

(12) NACH DEM VERTRAG ÜBER DIE INTERNATIONALE ZUSAMMENARBEIT AUF DEM GEBIET DES PATENTWESENS (PCT) VERÖFFENTLICHTE INTERNATIONALE ANMELDUNG

(19) Weltorganisation für geistiges Eigentum
Internationales Büro



(43) Internationales Veröffentlichungsdatum
10. Juni 2010 (10.06.2010)

(10) Internationale Veröffentlichungsnummer
WO 2010/063686 A3

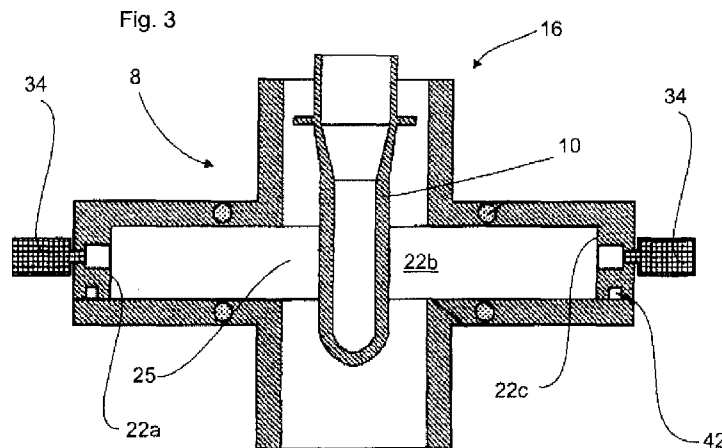
- (51) **Internationale Patentklassifikation:**
B29C 35/08 (2006.01) B29C 49/64 (2006.01)
- (21) **Internationales Aktenzeichen:** PCT/EP2009/066091
- (22) **Internationales Anmeldedatum:**
1. Dezember 2009 (01.12.2009)
- (25) **Einreichungssprache:** Deutsch
- (26) **Veröffentlichungssprache:** Deutsch
- (30) **Angaben zur Priorität:**
10 2008 060 572.7
4. Dezember 2008 (04.12.2008) DE
- (71) **Anmelder (für alle Bestimmungsstaaten mit Ausnahme von US):** KRONES AG [DE/DE]; Böhmerwaldstraße 5, 93073 Neutraubling (DE).
- (72) **Erfinder; und**
- (75) **Erfinder/Anmelder (nur für US):** ZIMMERER, Johann [DE/DE]; Unterharm 4, 93170 Bernhardswald (DE). SENN, Konrad [DE/DE]; Untere Regenstraße 5, 93059 Regensburg (DE). WINKLER, Günter [DE/DE]; Frühlingstraße 7, 93199 Zell (DE). APELSMEIER, Andreas [DE/DE]; Minoritenweg 29, 93047 Regensburg (DE).
- (74) **Anwalt:** BITTNER, Bernhard; Hanke Bittner & Partner, Ägidienplatz 7, 93047 Regensburg (DE).
- (81) **Bestimmungsstaaten (soweit nicht anders angegeben, für jede verfügbare nationale Schutzrechtsart):** AE, AG, AL, AM, AO, AT, AU, AZ, BA, BB, BG, BH, BR, BW, BY, BZ, CA, CH, CL, CN, CO, CR, CU, CZ, DK, DM, DO, DZ, EC, EE, EG, ES, FI, GB, GD, GE, GH, GM, GT, HN, HR, HU, ID, IL, IN, IS, JP, KE, KG, KM, KN, KP, KR, KZ, LA, LC, LK, LR, LS, LT, LU, LY, MA, MD, ME, MG, MK, MN, MW, MX, MY, MZ, NA, NG, NI, NO, NZ, OM, PE, PG, PH, PL, PT, RO, RS, RU, SC, SD, SE, SG, SK, SL, SM, ST, SV, SY, TJ, TM, TN, TR, TT, TZ, UA, UG, US, UZ, VC, VN, ZA, ZM, ZW.
- (84) **Bestimmungsstaaten (soweit nicht anders angegeben, für jede verfügbare regionale Schutzrechtsart):** ARIPO (BW, GH, GM, KE, LS, MW, MZ, NA, SD, SL, SZ, TZ, UG, ZM, ZW), eurasisches (AM, AZ, BY, KG, KZ, MD, RU, TJ, TM), europäisches (AT, BE, BG, CH, CY, CZ, DE, DK, EE, ES, FI, FR, GB, GR, HR, HU, IE, IS, IT, LT, LU, LV, MC, MK, MT, NL, NO, PL, PT, RO, SE, SI, SK, SM, TR), OAPI (BF, BJ, CF, CG, CI, CM, GA, GN, GQ, GW, ML, MR, NE, SN, TD, TG).

Erklärungen gemäß Regel 4.17:

[Fortsetzung auf der nächsten Seite]

(54) **Title:** DEVICE FOR HEATING PLASTIC CONTAINERS

(54) **Bezeichnung :** VORRICHTUNG ZUM ERWÄRMEN VON KUNSTSTOFFBEHÄLTNISSEN



(57) **Abstract:** The invention relates to a device (1) for heating plastic preforms (10), comprising at least one microwave generator (2) that generates an alternating electromagnetic field in the form of microwaves, a microwave transmission unit (4) that transmits the microwaves generated by the microwave generator (2) to a resonator unit (6), and a conveying device that conveys the plastic preforms (10) to the resonator unit (6), wherein the resonator unit (6) comprises a resonator housing (8) that forms a receptacle space (10) for heating the plastic preforms (10), said housing having at least one inner wall (22a, 22b, 22c) facing the plastic preforms (10) and an injection area (12) through which the microwaves are introduced into the resonator unit (6), wherein the inner wall (22a, 22b, 22c) is annealed on the surface thereof facing the plastic preforms at least in some sections such that the annealing reduces power losses in the inner wall caused by the microwaves.

(57) **Zusammenfassung:**

[Fortsetzung auf der nächsten Seite]

WO 2010/063686 A3



- hinsichtlich der Berechtigung des Anmelders, ein Patent zu beantragen und zu erhalten (Regel 4.17 Ziffer ii)
- Erfindererklärung (Regel 4.17 Ziffer iv)

- vor Ablauf der für Änderungen der Ansprüche geltenden Frist; Veröffentlichung wird wiederholt, falls Änderungen eingehen (Regel 48 Absatz 2 Buchstabe h)

Veröffentlicht:

- mit internationalem Recherchenbericht (Artikel 21 Absatz 3)

(88) Veröffentlichungsdatum des internationalen Recherchenberichts:

12. August 2010

Die Erfindung betrifft eine Vorrichtung (1) zum Erwärmen von Kunststoffvorformlingen (10) mit wenigstens einer Mikrowellenerzeugungseinheit (2), welche ein elektromagnetisches Wechselfeld in Form von Mikrowellen erzeugt, einer Mikrowellenübertragungseinheit (4), welche die von der Mikrowellenerzeugungseinheit (2) erzeugten Mikrowellen an eine Resonatoreinheit (6) überträgt, und mit einer Transporteinrichtung, welche die Kunststoffvorformlinge (10) gegenüber der Resonatoreinheit (6) transportiert, wobei die Resonatoreinheit (6) ein einen Aufnahmeraum (10) zur Erwärmung der Kunststoffvorformlinge (10) ausbildendes Resonatorgehäuse (8) mit wenigstens einer den Kunststoffvorformlingen (10) zugewandten Innenwandung (22a, 22b, 22c) und einen Einkoppelbereich (12) aufweist, über den die Mikrowellen in die Resonatoreinheit (6) eingeführt werden, wobei die Innenwandung (22a, 22b, 22c) an ihrer den Kunststoffvorformlingen zugewandten Oberfläche wenigstens abschnittsweise derart vergütet ist, dass durch diese Vergütung in der Innenwandung durch die Mikrowellen hervorgerufene Wandstromverluste verringert werden.

INTERNATIONAL SEARCH REPORT

International application No
PCT/EP2009/066091

A. CLASSIFICATION OF SUBJECT MATTER
 INV. B29C35/08
 ADD. B29C49/64

According to International Patent Classification (IPC) or to both national classification and IPC

B. FIELDS SEARCHED

Minimum documentation searched (classification system followed by classification symbols)
 B29C

Documentation searched other than minimum documentation to the extent that such documents are included in the fields searched

Electronic data base consulted during the international search (name of data base and, where practical, search terms used)
 EPO-Internal

C. DOCUMENTS CONSIDERED TO BE RELEVANT

Category*	Citation of document, with indication, where appropriate, of the relevant passages	Relevant to claim No.
Y	WO 2007/131701 A2 (KRONES AG [DE]; HUMELE HEINZ [DE]; DETROIS CHRISTIAN [DE]; FORSTHOEVEL) 22 November 2007 (2007-11-22) page 22, paragraph 2 - page 24, paragraph 1 page 26, paragraph 1 figures 7,8,11	1-9
Y	JP 09 295342 A (KISHIMOTO AKIRA) 18 November 1997 (1997-11-18) paragraph [0013]; figures 1-3	1-9

Further documents are listed in the continuation of Box C. See patent family annex.

* Special categories of cited documents :

"A" document defining the general state of the art which is not considered to be of particular relevance	"T" later document published after the international filing date or priority date and not in conflict with the application but cited to understand the principle or theory underlying the invention
"E" earlier document but published on or after the international filing date	"X" document of particular relevance; the claimed invention cannot be considered novel or cannot be considered to involve an inventive step when the document is taken alone
"L" document which may throw doubts on priority claim(s) or which is cited to establish the publication date of another citation or other special reason (as specified)	"Y" document of particular relevance; the claimed invention cannot be considered to involve an inventive step when the document is combined with one or more other such documents, such combination being obvious to a person skilled in the art.
"O" document referring to an oral disclosure, use, exhibition or other means	"&" document member of the same patent family
"P" document published prior to the international filing date but later than the priority date claimed	

Date of the actual completion of the international search 4 June 2010	Date of mailing of the international search report 22/06/2010
--	--

Name and mailing address of the ISA/ European Patent Office, P.B. 5818 Patentlaan 2 NL - 2280 HV Rijswijk Tel. (+31-70) 340-2040, Fax: (+31-70) 340-3016	Authorized officer Lorente Muñoz, N
--	--

INTERNATIONAL SEARCH REPORT

Information on patent family members

International application No

PCT/EP2009/066091

Patent document cited in search report	Publication date	Patent family member(s)	Publication date
WO 2007131701	A2	22-11-2007	
		AU 2007251881 A1	22-11-2007
		CA 2652020 A1	22-11-2007
		CN 101454142 A	10-06-2009
		EP 2021161 A2	11-02-2009
		JP 2009536589 T	15-10-2009
		US 2010052224 A1	04-03-2010
<hr/>			
JP 9295342	A	18-11-1997	
		JP 3758233 B2	22-03-2006
<hr/>			

INTERNATIONALER RECHERCHENBERICHT

Internationales Aktenzeichen
PCT/EP2009/066091

A. KLASSIFIZIERUNG DES ANMELDUNGSGEGENSTANDES INV. B29C35/08 ADD. B29C49/64		
Nach der Internationalen Patentklassifikation (IPC) oder nach der nationalen Klassifikation und der IPC		
B. RECHERCHIERTE GEBIETE		
Recherchiertes Mindestprüfstoff (Klassifikationssystem und Klassifikationssymbole) B29C		
Recherchierte, aber nicht zum Mindestprüfstoff gehörende Veröffentlichungen, soweit diese unter die recherchierten Gebiete fallen		
Während der internationalen Recherche konsultierte elektronische Datenbank (Name der Datenbank und evtl. verwendete Suchbegriffe) EPO-Internal		
C. ALS WESENTLICH ANGESEHENE UNTERLAGEN		
Kategorie*	Bezeichnung der Veröffentlichung, soweit erforderlich unter Angabe der in Betracht kommenden Teile	Betr. Anspruch Nr.
Y	WO 2007/131701 A2 (KRONES AG [DE]; HUMELE HEINZ [DE]; DETROIS CHRISTIAN [DE]; FORSTHOEVEL) 22. November 2007 (2007-11-22) Seite 22, Absatz 2 - Seite 24, Absatz 1 Seite 26, Absatz 1 Abbildungen 7,8,11	1-9
Y	JP 09 295342 A (KISHIMOTO AKIRA) 18. November 1997 (1997-11-18) Absatz [0013]; Abbildungen 1-3	1-9
<input type="checkbox"/> Weitere Veröffentlichungen sind der Fortsetzung von Feld C zu entnehmen <input checked="" type="checkbox"/> Siehe Anhang Patentfamilie		
* Besondere Kategorien von angegebenen Veröffentlichungen : "A" Veröffentlichung, die den allgemeinen Stand der Technik definiert, aber nicht als besonders bedeutsam anzusehen ist "E" älteres Dokument, das jedoch erst am oder nach dem internationalen Anmeldedatum veröffentlicht worden ist "L" Veröffentlichung, die geeignet ist, einen Prioritätsanspruch zweifelhaft erscheinen zu lassen, oder durch die das Veröffentlichungsdatum einer anderen im Recherchenbericht genannten Veröffentlichung belegt werden soll oder die aus einem anderen besonderen Grund angegeben ist (wie ausgeführt) "O" Veröffentlichung, die sich auf eine mündliche Offenbarung, eine Benutzung, eine Ausstellung oder andere Maßnahmen bezieht "P" Veröffentlichung, die vor dem internationalen Anmeldedatum, aber nach dem beanspruchten Prioritätsdatum veröffentlicht worden ist "T" Spätere Veröffentlichung, die nach dem internationalen Anmeldedatum oder dem Prioritätsdatum veröffentlicht worden ist und mit der Anmeldung nicht kollidiert, sondern nur zum Verständnis des der Erfindung zugrundeliegenden Prinzips oder der ihr zugrundeliegenden Theorie angegeben ist "X" Veröffentlichung von besonderer Bedeutung; die beanspruchte Erfindung kann allein aufgrund dieser Veröffentlichung nicht als neu oder auf erfinderscher Tätigkeit beruhend betrachtet werden "Y" Veröffentlichung von besonderer Bedeutung; die beanspruchte Erfindung kann nicht als auf erfinderscher Tätigkeit beruhend betrachtet werden, wenn die Veröffentlichung mit einer oder mehreren anderen Veröffentlichungen dieser Kategorie in Verbindung gebracht wird und diese Verbindung für einen Fachmann naheliegend ist "&" Veröffentlichung, die Mitglied derselben Patentfamilie ist		
Datum des Abschlusses der internationalen Recherche 4. Juni 2010		Absenddatum des internationalen Recherchenberichts 22/06/2010
Name und Postanschrift der Internationalen Recherchenbehörde Europäisches Patentamt, P.B. 5818 Patentlaan 2 NL - 2280 HV Rijswijk Tel. (+31-70) 340-2040, Fax: (+31-70) 340-3016		Bevollmächtigter Bediensteter Lorente Muñoz, N

INTERNATIONALER RECHERCHENBERICHT

Angaben zu Veröffentlichungen, die zur selben Patentfamilie gehören

Internationales Aktenzeichen

PCT/EP2009/066091

Im Recherchenbericht angeführtes Patentdokument	Datum der Veröffentlichung	Mitglied(er) der Patentfamilie	Datum der Veröffentlichung
WO 2007131701 A2	22-11-2007	AU 2007251881 A1	22-11-2007
		CA 2652020 A1	22-11-2007
		CN 101454142 A	10-06-2009
		EP 2021161 A2	11-02-2009
		JP 2009536589 T	15-10-2009
		US 2010052224 A1	04-03-2010

JP 9295342 A	18-11-1997	JP 3758233 B2	22-03-2006
