



(12) 实用新型专利

(10) 授权公告号 CN 201574434 U

(45) 授权公告日 2010. 09. 08

(21) 申请号 200920281433. 3

(22) 申请日 2009. 11. 24

(73) 专利权人 王艳丽

地址 272000 山东省济宁市南四湖水利管理局

(72) 发明人 王艳丽

(51) Int. Cl.

E03B 3/02 (2006. 01)

E03D 1/00 (2006. 01)

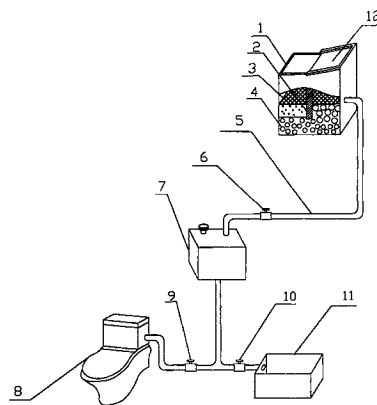
权利要求书 1 页 说明书 2 页 附图 1 页

(54) 实用新型名称

雨水回收利用装置

(57) 摘要

本实用新型提供一种雨水回收利用装置,属于雨水收集再利用技术领域,其结构包括雨水收集箱、坐便器、拖把池,所述的雨水收集箱被纵向隔板分隔成“U”形过滤通道,在过滤通道内放置有过滤介质,在过滤介质的顶部覆盖有过滤网,雨水收集箱通过排水管接有储水箱,所述的储水箱还通过排水管连接有坐便器和拖把池。该实用新型雨水回收利用装置和现有技术相比,具行设计合理、节约水源、使用方便、价格低廉等特点,充分利用雨水资源,降低了冲厕、涮洗拖把对自来水的依赖。



1. 雨水回收利用装置,包括雨水收集箱、坐便器、拖把池,其特征在于所述的雨水收集箱被纵向隔板分隔成“U”形过滤通道,在过滤通道内放置有过滤介质,在过滤介质的顶部覆盖有过滤网,雨水收集箱通过排水管接有储水箱,所述的储水箱还通过排水管连接有坐便器和拖把池。

2. 根据权利要求1所述的雨水回收利用装置,其特征在于所述的雨水收集箱内的“U”形通道一侧顶部开有开口,另一侧顶部由收集雨水的斜板密封。

3. 根据权利要求1所述的雨水回收利用装置,其特征在于雨水收集箱与储水箱、储水箱与坐便器、储水箱与拖把池之间均设置有阀门。

雨水回收利用装置

技术领域

[0001] 本实用新型涉及雨水收集再利用技术领域，具体的说是一种雨水回收利用装置。

背景技术

[0002] 目前公知的建筑物雨水都经建筑物雨水泄水管排到街道，再经市政排水管网排掉，浪费水资源，现在居民的生活用水量逐渐增加，冲洗厕所马桶、涮洗拖把的水需要大量的洁净自来水，极大的造成了饮用水淡水资源的浪费，尤其是雨水无法进行再利用，十分可惜，当前雨水收集系统存在雨水收集效率低，雨水容易被二次污染的问题，无法实现合理利用，甚至有时处理不够干净，造成管道堵塞，扩大成本，得不偿失。因而如何有效的回收利用雨水资源，并将其作为中水使用是增加可利用水资源的重要议题，尤其是对于水资源比较缺乏的地区。

发明内容

[0003] 本实用新型的技术任务是解决现有技术的不足，提供节约水源、使用方便、价格低廉的一种雨水回收利用装置。

[0004] 本实用新型的技术方案是按以下方式实现的，该雨水回收利用装置，其结构包括雨水收集箱、坐便器、拖把池，所述的雨水收集箱被纵向隔板分隔成“U”形过滤通道，在过滤通道内放置有过滤介质，在过滤介质的顶部覆盖有过滤网，雨水收集箱通过排水管接有储水箱，所述的储水箱还通过排水管连接有坐便器和拖把池。

[0005] 所述的雨水收集箱内的“U”形通道一侧顶部开有开口，另一侧顶部由收集雨水的斜板密封。

[0006] 雨水收集箱与储水箱、储水箱与坐便器、储水箱与拖把池之间均设置有阀门。

[0007] 本实用新型与现有技术相比所产生的有益效果是：

[0008] 本实用新型的雨水回收利用装置的设计合理、节约水源、使用方便、价格低廉，本装置充分利用雨水资源，降低了冲厕、涮洗拖把对自来水的依赖，次投入，可重复使用，只需安装在用户的建筑物旁即可，尤其是暴雨时候还能起到分洪作用，减少了城市内涝。

附图说明

[0009] 附图 1 是本实用新型的结构示意图。

[0010] 附图中的标记分别表示：

[0011] 1、雨水收集箱，2、隔板，3、过滤网，4、过滤介质，5、排水管，6、阀门，7、储水箱，8、坐便器，9、阀门，10、阀门，11、拖把池，12、斜板。

具体实施方式

[0012] 下面结合附图对本实用新型的雨水回收利用装置作以下详细说明。

[0013] 如附图 1 所示，该雨水回收利用装置，其结构是由雨水收集箱 1、坐便器 8、拖把池

11 等组成,所述的雨水收集箱 1 被纵向隔板 2 分隔成“U”形过滤通道,所述的雨水收集箱 1 被隔板 2 分隔成“U”形通道一侧顶部开有收集雨水的开口,另一侧顶部由将雨水收集到开口内的斜板 1 2 密封,在“U”形过滤通道内放置有过滤介质 4,在过滤介质 4 的顶部覆盖有过滤网 3,雨水收集箱 1 通过排水管 5 接有储水箱 7,雨水收集箱 4 与储水箱 7 之间设置有阀门 6,所述的储水箱 7 还通过排水管 5 连接有坐便器 8 和拖把池 11,储水箱 7 与坐便器 8 之间设置有阀门 9. 储水箱 7 与拖把池 11 之间设置有阀门 10。

[0014] 所述的储水箱由钢化玻璃制成,这样就可以方便观察水位变化,使用本装置时只需要控制阀门即可。

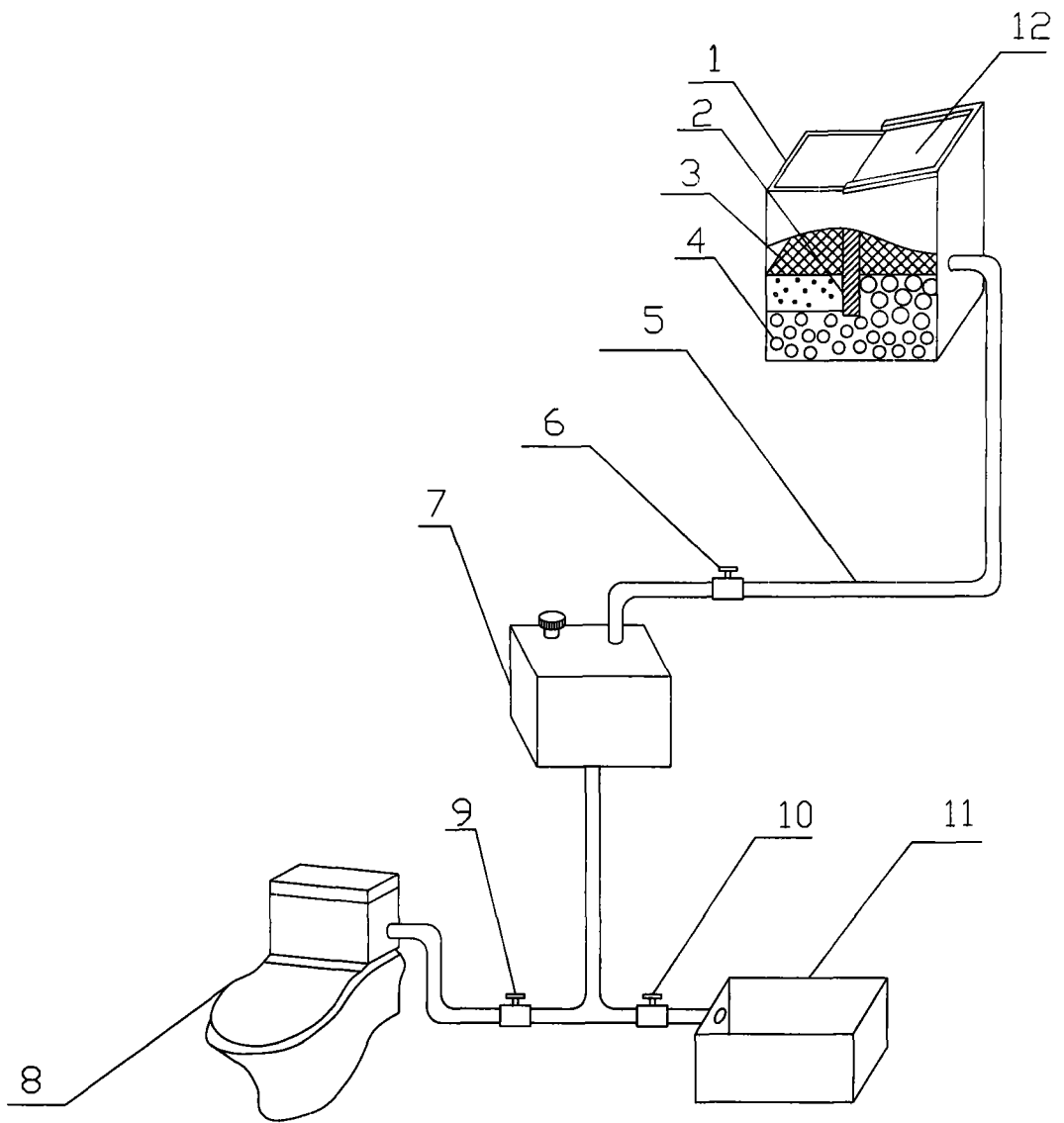


图 1