

ÖZET**KAPILARA VEYA PENCERELERE YÖNELİK MENTEŞE**

Yandakileri içeren, kapılara veya pencerelere yönelik bir menteşe
5 açıklanmaktadır: sabit çerçeve (1) ile ilişkilendirilen ve sabit eklem bir birinci
eksenine (X1) ve birinci sabit gövdenin (5) uzunlamasına uzantı eksenine (XC)
paralel olarak meydana getirilen bir oyuğa (6) sahip olan bir birinci sabit gövde
(5); hareketli kanada (2) bağlı bir ikinci hareketli gövde (7); birinci sabit eklem
ekseni (X1) etrafında birinci sabit gövdeye (5) eklemli bir birinci uca ve bir ikinci
10 eklem eksenini (X2) tanımlayan, ikinci hareketli gövdeye (7) eklemli bir ikinci
uca ve bir ara bölgeye sahip bir birinci kol (8); bir üçüncü kaydırılabilir eklem
ekseninin (X3) belirlenmesi için birinci sabit gövdenin (5) oyuğu (6) içerisinde
eklemli olan bir birinci uca, bir dördüncü eklem eksenini (X4) belirleyen, ikinci
hareketli gövdeye (7) eklemli bir ikinci uca ve bir ara bölgeye sahip bir ikinci kol
15 (9); birinci (8) ikinci (9) kol, bir beşinci paylaşım eklem ekseninin (X5)
belirlenmesi için, karşılık gelen ara bölgede birbirine eklemlidir; birinci sabit
gövdenin (5) uzunlamasına uzantı eksenine (XC) paralel en az bir birinci yatay
eksen (XR1) veya birinci sabit gövdenin (5) uzunlamasına uzantı eksenine (XC)
dik bir ikinci yatay eksen (XR2) boyunca üçüncü kaydırılabilir eklem eksenini (X3)
20 ve birinci eklem eksenini (X1) arasından birinin ayarlanması için araçlar (10, 11);
ayar araçları (10), her iki yönde, ayar araçları (X12) ve birinci yatay eksen (XR1)
boyunca birinci eklem eksenini (X1) arasındaki mesafenin (D) çeşitlendirilmesi
için, her iki yönde ve birinci yatay eksen (XR1) boyunca, sürgünün (12) hareket
ettirilmesi için yapılandırılan bir döner eleman (13) kullanılarak, birinci eklem
25 eksenine (X1) yönelik bir birinci kısıtlama kısmına ve birinci eklem eksenine (X1)
paralel olarak bir ayar eksenine (X12) bağlı olan bir ikinci kısma sahip olan ve
birinci sabit gövde (1) üzerinde konumlandırılan bir sürgü (12) içermektedir.

İSTEMLER

1. En az bir çevre kanalına (3) sahip kesit çubukları tarafından oluşturulan bir sabit çerçeve (1) ve bir hareketli kanat (2) içeren, kapılara veya pencerelere yönelik bir menteşe olup; menteşe (4) aşağıdakilerden en az birini
5 içermektedir:

-sabit çerçeve (1) ile ilişkilendirilen bir birinci sabit gövde (5), birinci sabit gövde (5), sabit eklem bir birinci eksenine (X1) ve birinci sabit gövdenin (5) uzunlamasına uzantı eksenine (XC) paralel olarak meydana getirilen bir oyuğa (6) sahiptir;

10 -hareketli kanada (2) bağlı bir ikinci hareketli gövde (7);

-birinci sabit eklem eksen (X1) etrafında birinci sabit gövdeye (5) eklemli bir birinci uca ve bir ikinci eklem eksenini (X2) belirleyen, ikinci hareketli gövdeye (7) eklemli bir ikinci uca ve bir ara bölgeye sahip bir birinci kol (8);

15 -bir üçüncü kaydırılabilir eklem ekseninin (X3) belirlenmesi için birinci sabit gövdenin (5) oyuğu (6) içerisinde eklemli olan bir birinci uca, bir dördüncü eklem eksenini (X4) belirleyen, ikinci hareketli gövdeye (7) eklemli bir ikinci uca ve bir ara bölgeye sahip bir ikinci kol (9); birinci (8) ikinci (9) kol; bir beşinci paylaşımlı eklem ekseninin (X5) belirlenmesi için, karşılık gelen ara bölgede birbirine eklemlidir;

20 -birinci eklem ekseninin (X1) ayarlanması için ayar araçları (10),

burada ayar araçları (10); her iki yönde, ayar araçları (X12) ve birinci yatay eksen (XR1) boyunca birinci eklem eksen (X1) arasındaki mesafenin çeşitlendirileceği şekilde, her iki yönde ve birinci sabit gövdenin (5) uzunlamasına uzantı eksenine (XC) paralel bir birinci yatay eksen (XR1)
25 boyunca, sürgünün (12) hareket ettirilmesi için yapılandırılan bir döner eleman (13) kullanılarak, birinci eklem eksenine (X1) yönelik bir birinci kısıtlama kısmına ve birinci eklem eksenine (X1) paralel olarak bir ayar eksenine (X12) bağlı olan bir ikinci kısma sahip olan ve birinci sabit gövde (5) üzerinde konumlandırılan bir sürgü (12) içermektedir; söz konusu menteşe, bir diğer

oyuğun (16), birinci sabit gövdenin (5) uzunlamasına uzantı ekseninin (XC) enine olan ana uzunluk (L) ile birlikte sürgünün (12) ikinci kısmı üzerinde oluşturulması; döner elemanın (13) bir dış merkezli konfigürasyona sahip olması ve diğer oyuğun (16) içerisinde konumlandırılması; döner elemanın (13), bir ilgili dönüş kullanılarak, ayar eksen (X12) ve birinci eklem eksen (X1) arasındaki mesafenin çeşitlendirilmesinin mümkün kılınacağı şekilde ayar ekseninin (X12) oluşturulması için birinci sabit gövde (5) üzerinde eklemli olması ile karakterize edilmektedir.

2. Sürgünün (12) birinci kısmının, birinci sabit gövde (5) üzerinde oluşturulan bir oyuk (15) içerisinde kayar şekilde birleştirilen bir çıkıntılı gövde (14) ile donatıldığı; oyuğun (15), özellikle birinci sabit gövdenin (5) uzunlamasına eklem eksenine (XC) paralel birinci eksen (XR1) boyunca sürgünün (12) hareketinin kısıtlanacağı şekilde birinci sabit gövdenin (5) uzunlamasına uzantı eksenine (XC) paralel bir uzunluğa sahip olduğu, İstem 1'e göre menteşe.
3. Dış merkezli bir konfigürasyona sahip döner elemanın (13), diğer oyuktan (16) dışarı çıkan bir üst başlık (17), üst başlık (17) ile entegre olan ve diğer oyuğun (16) iç yüzeyleri ile temas halinde olan bir ara silindirik işletim gövdesi (18) ve birinci sabit gövdenin (5) bir deliği (20) içerisinde eklemli olan ve ara silindirik işletim gövdesinin (18) merkezi eksenine göre dış merkezli bir eksen boyunca ara işletim gövdesi (18) ile entegre olan bir alt pim (19) içerdiği, İstem 1'e göre menteşe.
4. Sürgünün (12), üzerinde, sürgü (12) ve birinci kol (8) arasındaki eklem için bir silindirik pimin (22) muhafaza edilmesi amacıyla bir oturma yerinin (21) bulunduğu bir çıkıntılı gövdeye (14) sahip olduğu; pimin (22), bir yassı yüzeyin (24) belirlenmesi için radyal olarak yassı hale getirilen bir kısım ile donatılan bir alt tutma başlığına (23) sahip olduğu, önceki istemlerden herhangi birine göre menteşe.
5. Çıkıntılı gövdenin (14), birinci kolun (8), yani iki genişlemeden (25) birine bakan yassı yüzeyin (24) bir pozisyonunda bir birinci eklem eksenine (X1) ait bir eğim

hareketini mümkün kılan, pimin (22) yassı yüzeyine (24) yönelik bir karşılık gelen kılavuz yüzeyini belirleyen, birbirine bakan iki yanal genişleme (25) içeren mahfaza oturma yerine (21) sahip olduğu, istem 4'e göre menteşe.

- 5 6. Her iki yönde, birinci sabit gövdenin (5) uzunlamasına uzantı eksenine (XC) paralel birinci yatay eksene (XR1) dik bir ikinci yatay eksen (XR2) boyunca üçüncü eklem ekseninin (X3) pozisyonunun ayarlanması için birinci sabit gövde (5) ve birinci sabit gövdenin (5) oyuğu (6) içerisinde eklemli ikinci kolun (9) birinci ucu arasına yerleştirilen diğer ayar araçlarını (11) içerdiği, önceki istemlerden herhangi birine göre menteşe.
- 10 7. Diğer ayar araçlarının (11), birinci sabit gövdenin (5) oyuğu (6) içerisinde döner şekilde monte edilen bir çalıştırıcı (26) ve ikinci kolun (9) birinci ucuna eklemli olan ve aşağıda, üçüncü eklem eksenini (X3) ile kesişen bir ayar ekseninin belirlenmesi için çalıştırıcı (26) ile döner şekilde birleştirilen bir dış merkezli birim (27) içerdiği, İstem 6'ya göre menteşe.
- 15 8. Dış merkezli birimin (27), birinci sabit gövdenin (5) oyuğu (6) boyunca çalıştırıcının (26) karşılık gelen bir dengeleme ötelemesi ile eş zamanlı olarak her iki yönde, ikinci yatay eksen (XR2) boyunca ikinci kolun (9) ucunu hareket ettirebilen üçüncü eklem eksenini (X3) ile kesişen ayar eksenini etrafında ilgili bir dönüş kullanılarak üçüncü eklem ekseninin (X3) ayarlanması için yapılandırıldığı, 20 İstem 7'ye göre menteşe.
- 25 9. Dış merkezli birimin (27), ikinci kolun (9) birinci ucuna yönelik bir üst silindirik eklem başlığı (28) ve çalıştırıcı (26) üzerinde meydana getirilen bir oturma yeri (30) içerisinde stabil şekilde birleştirilen, silindirik başlığa (28) göre aksel olarak dış merkezli olan bir alt pim (29) içerdiği, İstem 7 veya 8'e göre menteşe.
10. Çalıştırıcının (26), birinci sabit gövde (5) ve sabit çerçeve (1) arasında çalıştırıcının (26) tutulması için bir alt kesiği oluşturan, oyuğun (6) uzantısına paralel olan bir çıkıntılı alt yan çeperden (26a) ve karşıt tarafta, gerektiğinde

ikinci kolun (9), yani üçüncü eklem ekseninin (X3) bir eğim hareketini mümkün kılabilen, çalıştırıcının (26) merkezi yönünde aşağı doğru konikleşen bir yassı çeperden (26b) elde edilen, enine kesitte, bir asimetrik şekle sahip olduğu, İstemler 7 ila 9'dan herhangi birine göre menteşe.

- 5 **11.** Bir birinci uca ve bir ikinci uca sahip bir bağlantı çubuğu (31) içeren; bağlantı çubuğunun (31), birinci ucunda ikinci kolun (9) ikinci ucuna ve ikinci ucunda ise ikinci hareketli gövdeye (2) yerleştirildiği ve buraya eklemli olduğu, önceki istemlerden herhangi birine göre menteşe.

TARİFNAME

KAPILARA VEYA PENCERELERE YÖNELİK MENTEŞE

Teknik Alan

5 Bu buluş, kapılara veya pencerelere yönelik bir menteşe ile ilgilidir.

Daha belirgin olarak, bahsi geçen kapılar ve pencerelere yönelik menteşe, söz gelimi “gizli” menteşedir, yani kapı veya pencere montajlı olacak şekilde kapalı kapının veya pencerenin önünden görünmezken, kapı veya pencere açıkken
10 yalnızca kısmen görünür olan (sabit çerçeveye sabitlenen yapı kısmı) olan bir menteşe modelidir.

Bu buluşa göre, bu tipteki menteşe, metal, PVC veya PVC-ahşaptan meydana getirilen bileşenler ile oluşturulan, tam olarak gizli menteşeler de dâhil olmak
15 üzere kapının veya pencerenin işletim ve açma/kapama aksesuarlarının sabitlenmesine yönelik en az bir çevre kanalı bulunan bir profile sahip olan bir sabit çerçeve ve bir hareketli kanat içeren kapılar veya pencereler üzerine uygulanabilmektedir.

Önceki teknik

20 Bu türdeki menteşeler, bir geleneksel çevirmeli açmaya sahip veya eğmeli ve çevirmeli şekildeki açılan kapıların veya pencerelerin açılabilmesi için yapılandırılmaktadır.

Bu tür bir menteşe temel olarak şunları içermektedir:

- bir birinci eklem eksenine, ve birinci sabit gövdenin uzunlamasına uzantı
25 eksenine paralel şekilde meydana getirilen bir oyuğa sahip, sabit çerçeve ile ilişkilendirilen (bir köşe ek yerinin yakınında) bir birinci sabit gövde;
- kanada bağlı olan bir ikinci hareketli gövde (özellikle köşenin alt bölgesinde)

- birinci eklem eksenini etrafında birinci sabit gövdeye eklemli olan bir birinci uca ve ikinci gövdeye eklemli olan (bir ikinci eklem eksenini belirleyen) bir ikinci uca ve bir ara bölgeye sahip bir birinci kol;
- birinci gövdenin oyuğu içerisinde eklemli olan bir birinci uca (bir üçüncü roto-ötelemeli eklem eksenini belirleyen), ikinci gövdeye eklemli olan bir ikinci uca (bir dördüncü eklem eksenini belirleyen) ve bir ara bölgeye sahip bir ikinci kol;
- birinci ve ikinci kol, bir beşinci paylaşımlı eklem ekseninin belirlenmesi için karşılık gelen ara bölgede (arakesit) birbirine eklemlidir.

10 Çerçeveye göre kanadın açılma açısının, bir dik açıdan daha büyük (tercihen en fazla düz açı) hale getirilmesi için, örneğin ikinci kolun ikinci ucu ve ikinci hareketli gövde arasına yerleştirilen ve buraya eklemli olan menteşeye bir bağlantı çubuğu eklenmektedir.

15 Bağlantı çubuğu, birinci ucunda ikinci kolun ikinci ucuna ve karşıt uçta ise ikinci hareketli gövdeye eklemlidir.

Bu türden bir alt menteşenin önceki teknikteki çözümü, EP 385.414 numaralı patent dokümanında açıklanmaktadır.

20

Bu tipteki bir menteşenin kullanımının, yukarıda bahsi geçen kapılara veya pencerelere (profilli kesitlere sahip olan) kadar genişletilmesi amacıyla, tertibatın optimize edilmesi, kanadın hareketinin doğru hale getirilmesi ve bu hareketin, sabit çerçeve ve sabit çerçeve üzerindeki kanadın kapatma kilidi ile istenmeyen temasının önlenmesi amacıyla, daha fazla eksen üzerinde sabit çerçeveye göre hareketli kanadın pozisyonunun ayarlanmasına yönelik sistemlerin çalışması gerekli olmuştur.

30 Hareketli kanadın üzerinde bulundurulması gereken, temelde, en az üç ayar tipi olduğu göz önünde bulundurulmalıdır:

- bir dikey eksen boyunca ayar vasıtasıyla sabit çerçeveye göre hareketli kanadın yüksekliği;
- çerçeveye göre, yani hareketli kanat ve çerçevenin orta parçalarına paralel olan bir birinci yatay eksen boyunca kanadın ortalanması;
- 5 - sabit çerçeveye göre kanadın sıkıştırılması; yani, ayrıca birinci ortalama ekseninin enine olan bir ikinci yatay eksen boyunca ayar vasıtasıyla mevcut olan kilitlerin sıkıştırılmasının çeşitlendirilmesi için hareketli kanadın sabit çerçeveye ve bundan uzağa doğru hareket ettirilmesi (kapalı konfigürasyonda).

10 Burada, dikey eksene göre sistemler ve ayar birimleri ile ilgili olarak, önceki tekniğe ait çözümler, ikinci hareketli gövde üzerinde konumlandırılan ve ikinci hareketli gövdeye göre kanadın yüksekliğindeki pozisyonun modifiye edilmesi için ikinci gövde ve hareketli kanat (ikinci gövdeye bağlı) arasında etkileşim sağlaması için yapılandırılan dişli ayar elemanları içermektedir.

15 Sıkıştırmanın ayarlanmasına yönelik bir birim bilinmektedir ve EP2740872A2 numaralı patent dokümanında gösterilmektedir.

20 Bu çözümde, menteşe, hareketli kanada bağlı ikinci gövde üzerinde konumlandırılan ve ikinci hareketli gövdeye göre hareketli kanadın her iki yönünde yukarıda bahsi geçen ikinci eksen boyunca bir öteleme hareketinin sağlanması için yapılandırılan dişli ayar elemanlarına sahiptir. Bu tür bir ayar, tercihen, ikinci hareketli gövdenin yüksekliğinin ayarlanmasına yönelik sistem ile birleştirilmektedir.

25 Sabit çerçeveye göre hareketli kanadın ortalanmasının sağlanması için birinci yatay eksenin ayarlanmasına yönelik bir birim, EP2085553A2 numaralı patent dokümanından bilinmektedir.

Bu çözüm, tekrardan, kollardan birine bağlı olan ve kanada ve hareketli kanat ile stabil olarak ilişkilendirilen bir bölüme göre ötelemeli şekilde kılavuzlanan bir yatay tabandan oluşan ve kanada bağlı olan ikinci hareketli gövdeyi

kullanmaktadır. Ayar birimi tabana bağlıdır ve ilgili uzunlamasına yön boyunca yatay tarafın ötelenmesini sağlamaktadır. Bu şekilde, yukarıda bahsi geçen birinci yatay eksen boyunca yatay tabana bağlı kolun eklem ekseninin pozisyonu ayarlanmaktadır.

5

Bununla birlikte, buraya kadar açıklanan ayar birimleri, özellikle bu tarifnameye bilhassa konu olan birinci ve ikinci yatay eksenler üzerinde işlev sağlayan birimler dezavantajlara sahiptir.

10 İkinci hareketli gövde üzerine bu ayar birimlerinin uygulanması, kanadın kendisinin işlevselliğini ve ilgili ayarlardaki hassaslığı azaltabilen, söz konusu bölümlerinin stabilliğinin azalmasını sağlayan, birkaç bölümden (tek blok halinde değil) oluşan bir kompleks yapı ile sonuçlanmaktadır.

15 Ayrıca, ikinci gövde üzerinde bu şekilde yapılandırılan ayar cihazları, dişli olabilen bir yüzeyin üzerinde düşük bir yükseklikte konumlandırılan bir kapı veya pencerenin olması durumunda, fazlaca zor olan ayar için kullanılabilir.

20 DE 90 01 629 U1 numaralı doküman, istem 1'in giriş kısmına göre bir menteşeyi açıklamaktadır.

Buluşun açıklaması

Bu buluşun amacı, kapılara veya pencerelere yönelik bir menteşenin, özellikle, önceki tekniğin yukarıda bahsi geçen dezavantajlarının üstesinden gelen bir gizli menteşenin sağlanmasıdır.

25

Daha belirgin şekilde, bu buluşun amacı, hassas, hızlı ve kolay bir şekilde yatay eksenlerden en az birinde hareketli kanadı ayarlayabilen, kapılara veya pencerelere yönelik bir menteşenin sağlanmasıdır.

30 Bu buluşun bir başka amacı, zamanla kompakt, hassas ve güvenilir yapısını

korurken, yatay eksenlerden en az birinde hareketli kanadı ayarlayabilen, kapılara veya pencerelere yönelik bir menteşenin sağlanmasıdır.

5 Bu amaçlara, ekli istemlerde açıklanan özelliklere sahip olan, bu buluşa göre kapılara veya pencerelere yönelik menteşeler ile ulaşılmaktadır.

Daha belirgin şekilde, menteşe, en az bir çevre kanalına sahip kesit çubukları tarafından oluşturulan bir hareketli kanat ve bir sabit çerçeve içeren, kapılara veya pencerelere yönelik olarak kullanılabilir. 10

Menteşe, sabit çerçeve ile ilişkilendirilen bir birinci sabit gövde içermektedir. Birinci sabit gövde, birinci sabit gövdenin uzunlamasına uzantı eksenine paralel şekilde meydana getirilen bir oluğa ve bir birinci sabit eklem eksenine sahiptir.

15 Mentese ayrıca, hareketli kanada bağlı olan bir ikinci hareketli gövdeyi içermektedir.

Tekrardan, menteşe, sabit eklem birinci eksenini etrafında birinci sabit gövdeye eklemli olan bir birinci uca, ikinci eklem eksenini belirleyen, ikinci hareketli gövdeye eklemli olan bir ikinci uca ve bir ara bölgeye sahip bir birinci kolu içermektedir. 20

Ayrıca, menteşe, bir üçüncü kaydırılabilir eklem ekseninin belirlenmesi için birinci sabit gövdeye ait oyuğun içerisinde eklemli olan bir birinci uca ve bir dördüncü eklem eksenini belirleyen ikinci hareketli gövdeye eklemli olan bir ikinci uca ve bir ara bölgeye sahip bir ikinci kolu içermektedir. Birinci ve ikinci kol, bir beşinci paylaşımlı eklem ekseninin belirlenmesi için karşılık gelen ara bölgede birbirine eklemlidir. 25

30 Mentese ayrıca, birinci eklem ekseninin ayarlanmasına yönelik araçlar içermektedir.

- Buluşa göre, ayar araçları; her iki yönde, birinci yatay eksen boyunca birinci eklem eksenini ve ayar eksenini arasındaki mesafenin çeşitlendirilmesi için birinci sabit gövdenin uzunlamasına uzantısına ait eksene paralel olan bir birinci yatay eksen boyunca, her iki yönde, sürgünün hareket ettirilmesi için yapılandırılan bir döner eleman kullanılarak, birinci eklem eksenini için bir birinci kısıtlama kısmına ve birinci eklem eksenine paralel olarak, bir ayar eksenine bağlı bir ikinci kısma sahip olan ve birinci sabit gövde üzerinde konumlandırılan bir sürgü içermektedir.
- 5
- 10 Buluşa göre, birinci sabit gövdenin uzunlamasına uzantı ekseninin enine olan ana uzunluk ile birlikte sürgünün ikinci kısmı üzerinde bir diğer oyuk oluşturulmakta olup, döner eleman, dış merkezli bir konfigürasyona sahiptir ve diğer oyuk içerisinde konumlandırılmaktadır, döner eleman, ilgili bir dönüş kullanılarak, ayar eksenini ve birinci eklem eksenini arasındaki mesafenin çeşitlendirilmesinin mümkün
- 15 kılınması için ayar ekseninin oluşturulması için birinci sabit gövde üzerinde eklenmiştir.

Bu ayar araçları sayesinde, kolun sabit eklem noktası üzerindeki ayar bağlantısından dolayı, sabit çerçeveye göre hareketli kanada yönelik hassas ve güvenli bir ortalama ayarının elde edilmesi mümkündür.

20

Sekillerin kısa açıklaması

Buluşun bu ve diğer özellikleri, ekli şekillere referansla, buluşun tercih edilen, kısıtlayıcı olmayan bir örnek yapılandırmasının aşağıdaki ayrıntılı açıklamasından daha iyi anlaşılacaktır, burada:

- 25 - Şekil 1, kanadın bit açık işletim konfigürasyonunda, bir sabit çerçeveye ve hareketli kanada uygulanan, bu buluşa göre kapılara veya pencerelere yönelik bir menteşenin bazı bölümler diğer bölümlerin daha iyi gösterilmesi için kesilecek şekilde, bir perspektif görünümünü göstermektedir;
- Şekiller 2 ila 4, üç farklı işletim konfigürasyonunda menteşenin ayar araçlarını

- gösteren, Şekil 1'deki menteşenin bir ayrıntısının (A) yukarıdan perspektif görünümünü göstermektedir;
- Şekil 5, Şekil 1'deki menteşe ayrıntısının (A) aşağıdan bir perspektif görünümünü göstermektedir;
- 5 - Şekil 6, Şekil 1'deki menteşe ayrıntısının (A) yukarıdan bir perspektif plan görünümünü göstermektedir;
- Şekil 7, şekil 6'daki VII-VII hattı boyunca bir enine kesiti göstermektedir;
- Şekil 8, şekil 6'daki VIII-VIII hattı boyunca bir enine kesiti göstermektedir;
- Şekil 9, önceki şekillere ait menteşenin ayarlanmasına yönelik araçların bir
- 10 bölümünü oluşturulan bir dış merkezli döner elemanın bir perspektif görünümünü göstermektedir;
- Şekil 10, kanadın bir kapalı işletim konfigürasyonunda, Şekil 1'deki kapılara veya pencerelere yönelik menteşenin, bazı bölümler diğer bölümlerin daha iyi gösterilmesi için kesilecek şekilde, bir perspektif görünümünü göstermektedir;
- 15 - Şekiller 11 ve 12, Şekiller 2 ila 4'teki ayar araçlarının, sırasıyla, yukarıdan ve aşağıdan perspektif, parçaları dağılmış görünümünü göstermektedir;
- Şekil 13, Şekil 1'deki bir ayrıntının (B), bazı bölümler diğer bölümlerin daha iyi gösterilmesi için kesilecek şekilde, parçaları dağılmış bir görünümünü göstermektedir;
- 20 - Şekil 13a, Şekil 13'e göre bir bileşenin, yani bir çalıştırıcının bir perspektif görünümünü göstermektedir;
- Şekil 14, bir birinci işletim konfigürasyonunda, Şekil 1'deki ayrıntının (B) yukarıdan bir plan görünümünü göstermektedir;
- Şekil 15, şekil 14'teki XV-XV hattı boyunca bir enine kesiti göstermektedir;
- 25 - Şekil 16, bir ikinci işletim konfigürasyonunda, Şekil 1'deki ayrıntının (B) yukarıdan bir plan görünümünü göstermektedir;
- Şekil 17, şekil 16'daki XVII-XVII hattı boyunca bir enine kesiti göstermektedir;
- Şekil 18, ayrıntının (B), bazı bölümler kesilecek şekilde, bir ön görünümünü
- 30 göstermektedir.

Buluşun tercih edilen yapılandırmalarının ayrıntılı açıklaması

Ekli şekillere referansla, özellikle Şekil 1'e referansla, (4) numarası, kapılara veya pencerelere yönelik bir menteşeye işaret etmektedir.

5 Daha belirgin şekilde, bu buluşa göre menteşe (4), "gizli" tiptedir, yani, kapı veya pencere montajlı olacak şekilde, bir menteşe, kapalı kapının veya pencerenin önünden görünmezken, kapı veya pencere açıkken ise yalnızca kısmen görünmektedir.

10 Bu tipteki menteşenin (4), bu buluşun koruma kapsamı sınırlandırılmaksızın, geleneksel, çevirmeli açma eyleminin veya eğme ve çevirme eyleminin olduğu kapılara veya pencerelere yönelik olarak kullanılabilirdiği göz önünde bulundurulmalıdır.

Bu menteşe (4), bir sabit çerçeve (1), ve en az bir çevre kanalına (3) sahip kesit çubukları tarafından oluşturulan bir hareketli kanat (2) içeren kapılara veya pencerelere uygulanmaktadır.

15 Sabit çerçeve (1) ve hareketli kanat, ekli şekillerde yalnızca şematik olarak ve kısmen göstermektedir.

Menteşe (4), sabit çerçeve (1) ile ilişkilendirilen bir birinci sabit gövde (5) içermektedir (bakınız Şekiller 1 ve 10).

20

Birinci sabit gövde (5), sabit eklemin bir birinci eksenine (X1) ve birinci sabit gövdenin (5) uzunlamasına uzantısının bir eksenine (XC) paralel olarak meydana getirilen bir oyuğa (6) sahiptir.

25 Menteşe (4), hareketli kanada (2) bağlı bir ikinci hareketli gövde (7) içermektedir.

Dahası, menteşe (4), birinci sabit eklem eksenini (X1) etrafında birinci sabit gövdeye (5) eklemli bir birinci uza ve bir ikinci eklem eksenini (X2) tanımlayan ikinci

hareketli gövdeye (7) eklemli bir ikinci uca ve bir ara bölgeye sahip bir birinci kol (8) içermektedir.

5 Menteşe (4), bir üçüncü kaydırılabilir eklem ekseninin (X3) belirlenmesi için birinci sabit gövdenin (5) oyuğu (6) içerisinde eklemli bir birinci uca, bir dördüncü eklem eksenini (X4) belirleyen ikinci hareketli gövdeye (7) eklemli bir ikinci uca ve bir orta bölgeye sahip bir ikinci kol (9) içermektedir.

10 Birinci ve ikinci kol (8 ve 9), bir beşinci paylaşımlı eklem ekseninin (X5) belirlenmesi için, karşılık gelen ara bölgede birbirine eklemlidir.

15 Ayrıca menteşe (4), birinci sabit gövdenin (5) uzunlamasına uzantısının eksenine (XC) paralel bir birinci yatay eksen (XR1) boyunca birinci eklem ekseninin (X1) ayarlanmasına yönelik araçlar (10) içermektedir.

20 Tercihen menteşe, birinci sabit gövdenin (5) uzunlamasına uzantısının eksenine (XC) dik bir ikinci yatay eksen (XR2) boyunca üçüncü eklem ekseninin (X3) ayarlanmasına yönelik araçlar (11) içermektedir.

25 Buluşa göre, ayar araçları (10); her iki yönde, birinci yatay eksen (XR1) boyunca birinci eklem eksenini (X1) ve ayar eksenini (X12) arasındaki mesafenin çeşitlendirilmesi için her iki yönde ve birinci yatay eksen (XR1) boyunca sürgünün (12) hareket ettirilmesi için yapılandırılan bir döner eleman (13) kullanılarak, birinci eklem eksenini (X1) için bir birinci kısıtlama kısmına ve birinci eklem eksenine (X1) paralel olarak, bir ayar eksenine (X12) bağlı bir ikinci kısma sahip olan ve birinci sabit gövde (5) üzerinde konumlandırılan bir sürgü (12) içermektedir.

30 Bu ayar araçlarının (10), sabit eklem birinci eksenini (X1) üzerinde işletim sağladığı ve sabit gövdeye (1) göre hareketli kanadın (2) aksenal olarak ayarlanması, yani ortalanması için birinci yatay eksen (XR1) boyunca kol

grubunun (8 ve 9) ve dolayısıyla kanadın (2) pozisyonunun bir modifikasyonunu mümkün kıldığı göz önünde bulundurulmalıdır.

5 Tercihen, menteşe (4) ayrıca bir birinci uca ve bir ikinci uca sahip bir bağlantı çubuğu (31) içermektedir.

Bağlantı çubuğu (31), birinci ucunda ikinci kolun (9) ikinci ucuna ve ikinci ucunda ise ikinci hareketli gövdeye (2) yerleştirilmekte ve eklemlenmektedir.

10 Dördüncü eklem ekseninin (X4), ikinci hareketli gövde (7) ve bağlantı çubuğunun (31) ikinci ucu arasında belirlendiği göz önünde bulundurulmalıdır.

Bağlantı çubuğunun (31) birinci ucu ve ikinci kolun (9) ucu arasındaki eklem, bir altıncı eklem eksenini (X6) belirlemektedir.

15

Tercihen, birinci sabit gövde (5), sabit çerçevenin (1) kanalına (3) ait üst bölüm üzerinde, gösterilmeyen sabitleme araçları ile sabitlenebilen temelde uzunlamasına olan bir uzantıya sahip bir yassı plaka içermektedir.

20 Tercihen, ikinci hareketli gövde (7), kanadın (2) karşılık gelen bir köşe kısmı (bu durumda, aşağıda) ile ilişkilendirilen bir köşe elemanı içermektedir.

Tercihen, birinci sabit gövde (5), sabit çerçevenin (1) bir köşe kısmına göre uzak olan bir ilgili bölüm üzerinde meydana getirilen birinci eklem (bir geçiş deliği) eksenine (X1) sahiptir.

25

Birinci sabit gövdenin (5), sabit çerçevenin (1) köşe kısmına yakın olan bir bölüm üzerinde meydana getirilen uzunlamasına oyuya (6) sahip olduğu göz önünde bulundurulmalıdır.

30 Tercihen, ayar araçları (10), birinci sabit gövde (5) üzerinde meydana getirilen bir oyuk (15) ile kaydırılabilir şekilde birleştirilen bir çıkıntılı gövde (14) ile

donatılan sürgünün (12) birinci kısmına sahiptir.

Bunun ışığında, oyuk (15); özellikle birinci sabit gövdenin (5) uzunlamasına uzantı eksenine (XC) paralel birinci eksen (XR1) boyunca sürgünün (12) hareketinin kısıtlanacağı şekilde, birinci sabit gövdenin (5) uzunlamasına uzantı eksenine (XC) uzunluk bakımından paralel bir uzantıya sahiptir (bakınız Şekiller 5, 11 ve 12).

Tercihen, sürgü (12), birinci sabit gövdeyi (5) oluşturan plakanın üst yüzeyi üzerinde konumlandırılmaktadır (üst üste bindirilmektedir).

Bunun ışığında, sürgünün (12) çıkıntılı gövdesi (14), tabana doğru, yani sabit çerçeveyi (1) oluşturan profil kanalının (3) tabanına doğru çıkıntı yapmaktadır.

Birinci sabit gövdenin (5) uzunlamasına uzantı eksenine (XC) enine olan ana uzunluk (L) ile birlikte, sürgünün (12) ikinci kısmı üzerinde bir başka oyuk (16) oluşturulmaktadır.

Bunun ışığında, döner eleman (13) bir dış merkezli konfigürasyona sahiptir ve diğer oyuk (16) içerisinde konumlandırılmaktadır.

Döner elemanın (13); ilgili bir dönüşünü kullanarak, ayar eksenini (X12) ve birinci eklem eksenini (X1) arasındaki mesafe varyasyonunun mümkün kılınması amacıyla ayar ekseninin (X12) oluşturulması için birinci sabit gövde (5) üzerinde eklenmiştir.

Bir başka ifadeyle, döner ve dış merkezli elemanın (13) diğer oyuk (16) içerisindeki dönüşü, birinci yatay eksen (XR1) boyunca sürgü (12) üzerinde bir itme veya çekme eylemini belirlerken, döner eleman (13) tarafından belirlenen ayar eksenini (X12), diğer oyuk (16) şekli vasıtasıyla ve oyuk (15) içerisinde çıkıntılı gövdenin (14) birleştirilmesi vasıtasıyla uygulanan kısıtlamalar sayesinde,

eksene (XR1) (bakınız Şekiller 2 ila 4) dik olan bir yön boyunca hareket etmektedir.

5 Tercihen (bakınız Şekiller 6 ila 9), dış merkezi bir konfigürasyonu olan döner eleman (13), diğer oyuktan (16) çıkıntı yapan bir üst başlık (17), başlık (17) ile entegre olan ve diğer oyuğun (16) iç yüzeyleri ile temas halinde olan bir ara silindirik işletim gövdesi (18) ve birinci sabit gövdenin (5) bir deliği (20) içerisinde eklemli olan bir alt pim (19) içermektedir.

10 Bunun ışığında, alt pim (19), ara silindirik işletim gövdesinin (18) merkezi eksenine göre dış merkezli olan bir eksen boyunca ara işletim gövdesi (18) ile entegredir.

15 Sürgünün (12) ikinci kısmı, üzerinde, sürgü (12) ve birinci kol (8) arasındaki stabil eklem için bir silindirik pime (22) yönelik bir yuva için bir oturma yerinin (21) bulunduğu çıkıntılı gövdeye (14) sahiptir.

Pim (22), bir yassı yüzeyin (24) belirlenmesi içine radyal olarak yassı hale getirilen bir kısım ile donatılan bir alt tutma başlığına (23) sahiptir.

20 Bunun ışığında, çıkıntılı gövde (14), birinci kolun (8) eğimine ait, yani iki genişlemeden (12) birine bakan yassı yüzeyin (24) bir pozisyonunda bir birinci eklem eksenine (X1) ait bir hareketi mümkün kılan, pimin (22) yassı yüzeyine (24) yönelik bir karşılık gelen kılavuz yüzeyini belirleyen, birbirine bakan iki yatay genişleme (25) içeren pimin (22) muhafaza edilmesine yönelik oturma yerine (21) sahiptir (bakınız Şekiller 5, 11 ve 12).

30 Bir başka ifadeyle, pim (22) (birinci kolun (8) ucu ile ilişkilendirilen), birinci eklem eksenine (X1) etrafında dönmektedir ve sabit çerçeveye (1) yakın olan hareketli kanadın (2) bir pozisyonunda; pimin (22) ve dolayısıyla birinci kolun (8) bir eğimini mümkün kılabilen sürgünün (12) oturma yeri (21) içerisindeki bir

boşluğun veya “klirensin” meydana getirilmesi için, iki genişlemeden (25) birine bakan yassı yüzeye (24) sahiptir.

5 Tercihen, menteşe (4), her iki yönde, birinci yatay eksene (XR1) dik olan ikinci yatay eksen (XR2) boyunca üçüncü eklem ekseninin (X3) pozisyonunun ayarlanması için birinci sabit gövde (5) ve birinci sabit gövdenin (5) oyuğunun (6) içerisinde eklemli olan ikinci kolun (9) birinci ucu arasına yerleştirilen diğer ayar araçlarını (11) içermektedir (bakınız Şekiller 1 ve 13 ila 18).

10 Bir başka ifadeyle, üçüncü eklem eksenine (X3) eklemli olan ikinci kolun (9) ucu, sabit çerçeveye (1) göre hareketli kanadın (2) “sıkıştırma” ayarı için kullanılmaktadır.

15 Daha ayrıntılı şekilde, ayar doğrudan üçüncü eklem eksenine (X3) üzerinde gerçekleştirilmektedir.

20 Tercihen, diğer ayar araçları (11), birinci sabit gövdenin (5) oyuğu (6) içerisinde kaydırılabilir şekilde monte edilen bir çalıştırıcı (26) (birinci sabit gövdeyi oluşturan plakanın alt yüzeyi üzerinde) ve ikinci kolun (9) birinci ucuna eklemli olan ve aşağıda, üçüncü eklem eksenine (X3) ile kesişen ayar ekseninin belirlenmesi için çalıştırıcı (26) ile döner şekilde birleştirilen bir dış merkezli birim (27) içermektedir.

25 Tercihen dış merkezli birim (27), birinci sabit gövdenin (5) oyuğu (6) boyunca çalıştırıcının (26) karşılık gelen bir dengelemeli ötelemesi ile eş zamanlı olarak ikinci yatay eksen (XR2) boyunca ikinci kolun (9) ucunu her iki yönde hareket ettirebilen ayar eksenine boyunca ilgili bir dönüş kullanılarak üçüncü eklem ekseninin (X3) ayarlanması için yapılandırılmaktadır (bakınız özellikle Şekiller 14 ila 16).

30

Bileşenlerin bu kombinasyonu sayesinde, çalıştırıcı (26), birinci sabit gövdenin

(5) uzunlamasına uzantı eksenini (XC) boyunca üçüncü eklem eksenini (X3) tutarken (dengelemeli kaydırma sayesinde), ikinci kol (9) (dolayısıyla hareketli gövde (2)), sabit çerçeve (1) - hareketli kanat (2) sıkıştırmasının ayarlanması için ikinci eksen (XR2) boyunca ayarlanabilmektedir.

5

Tercihen, dış merkezli birim (27), ikinci kolun (9) (bir geçişli oturma yerine (9a) sahip) birinci ucuna yönelik bir üst silindirik eklem başlığı (28) ve çalıştırıcı (26) üzerinde meydana getirilen bir oturma yeri (30) içerisinde stabil şekilde birleştirilen, silindirik başlığa (28) göre aksenel olarak dış merkezli olan bir alt pim (29) içermektedir.

10

Dolayısıyla, oturma yeri (9a) içerisinde başlığın (28) dönüşü, birinci sabit gövdenin (5) uzunlamasına uzantı eksenine (XC) paralel olan bir gezingeye göre oyuk (6) boyunca çalıştırıcının (26) hareketi ile kombine edilen, ikinci uzunlamasına eksen (XR2) boyunca ikinci kolun (9) bir hareketini meydana getirmektedir.

15

Ayrıca, çalıştırıcının (26), birinci sabit gövde (5) ve sabit çerçeve (1) arasında çalıştırıcının (26) tutulmasına yönelik bir alt kesigi oluşturan, oyuğun (6) uzantısına paralel olarak bir çıkıntılı alt yan çeperinden (26a) elde edilen, enine kesitte bir asimetric şekle sahiptir.

20

Çalıştırıcının (26) karşıt tarafında, gerektiğinde ikinci kolun (9), yani üçüncü eklem ekseninin (X3) bir eğim hareketini mümkün kılabilen, çalıştırıcının (26) merkezine doğru aşağı doğru konikleşen bir yassı çeper (26b) bulunmaktadır (daha ayrıntılı şekilde bakınız Şekiller 13a ve 18).

25

Mevcut amaçlara, bu şekildeki bir menteşe yapısı ile ulaşılmaktadır.

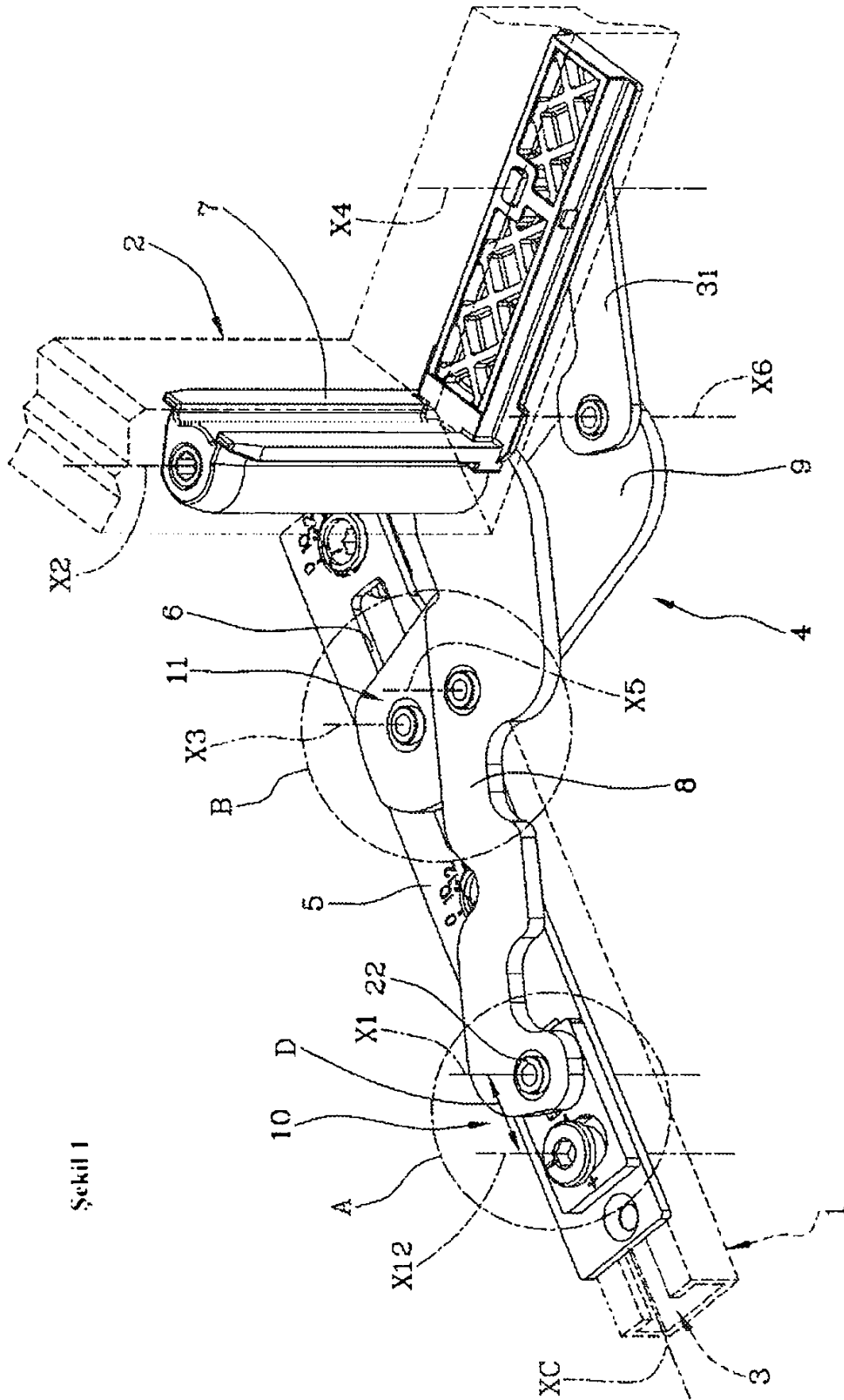
Daha belirgin şekilde, sabit gövde üzerinde meydana getirilen eklem eksenlerine yakın veya doğrudan bunların üzerinde konumlandırılan ayar araçları, menteşenin hareketli destek bölümü komplike hale getirilmeden, kanadın hızlı ve hassas bir

30

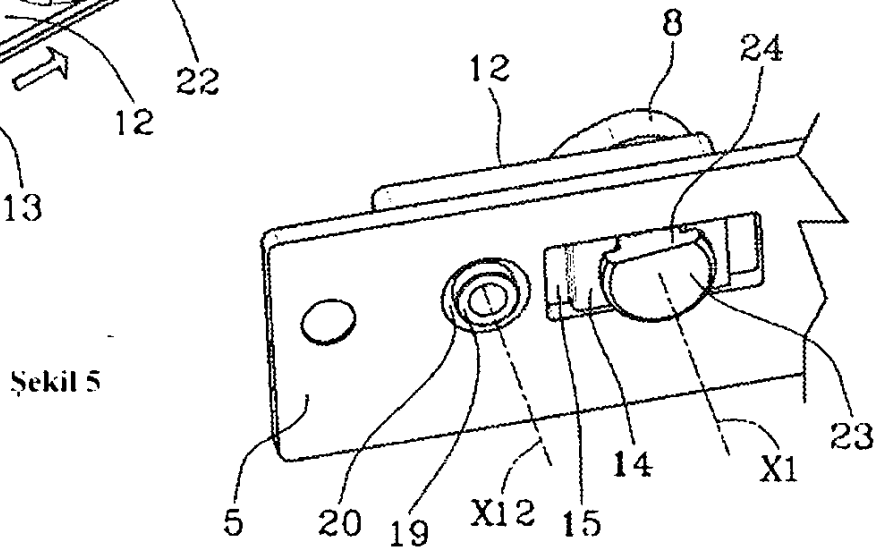
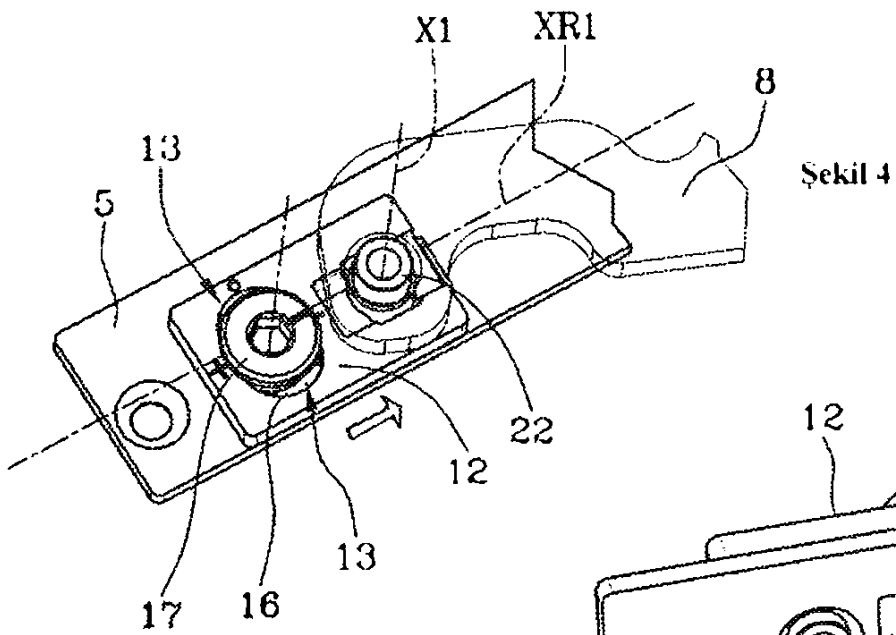
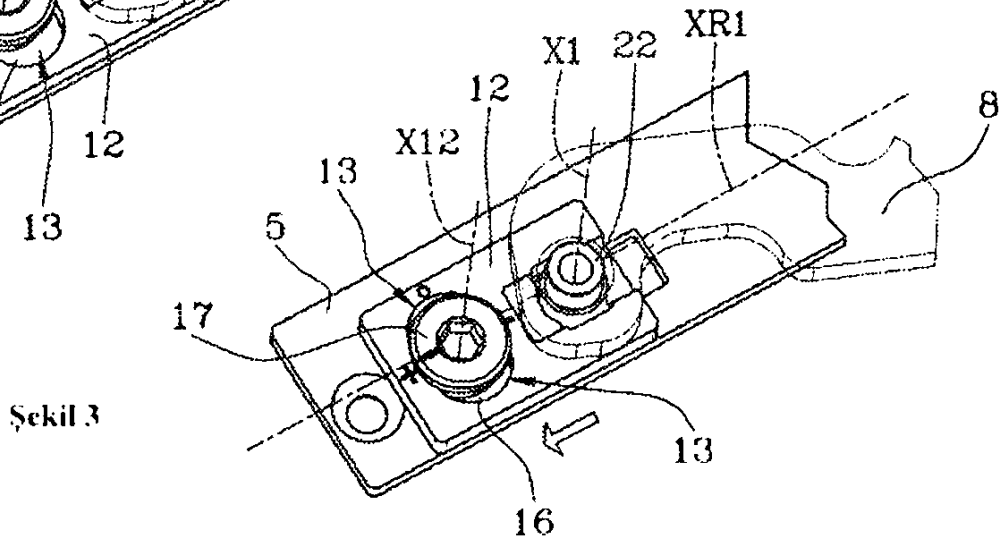
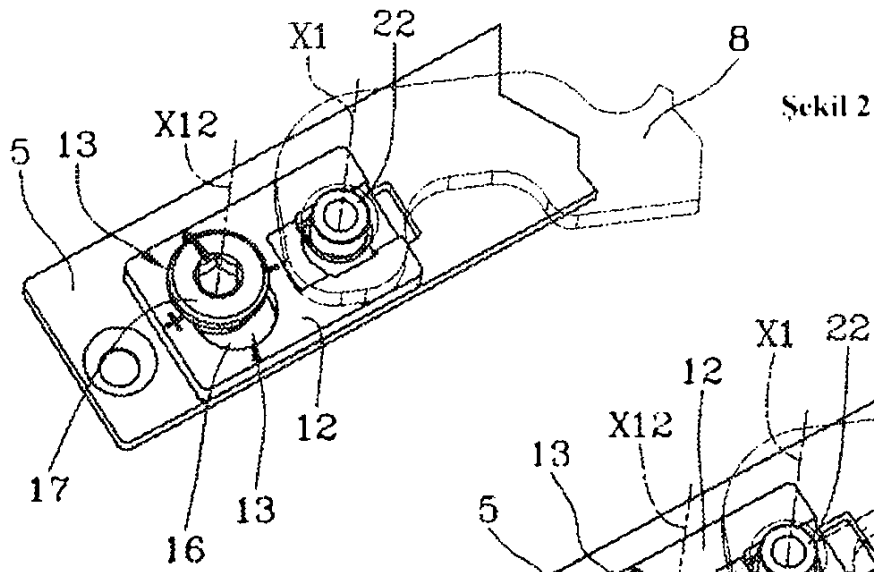
28834.1567

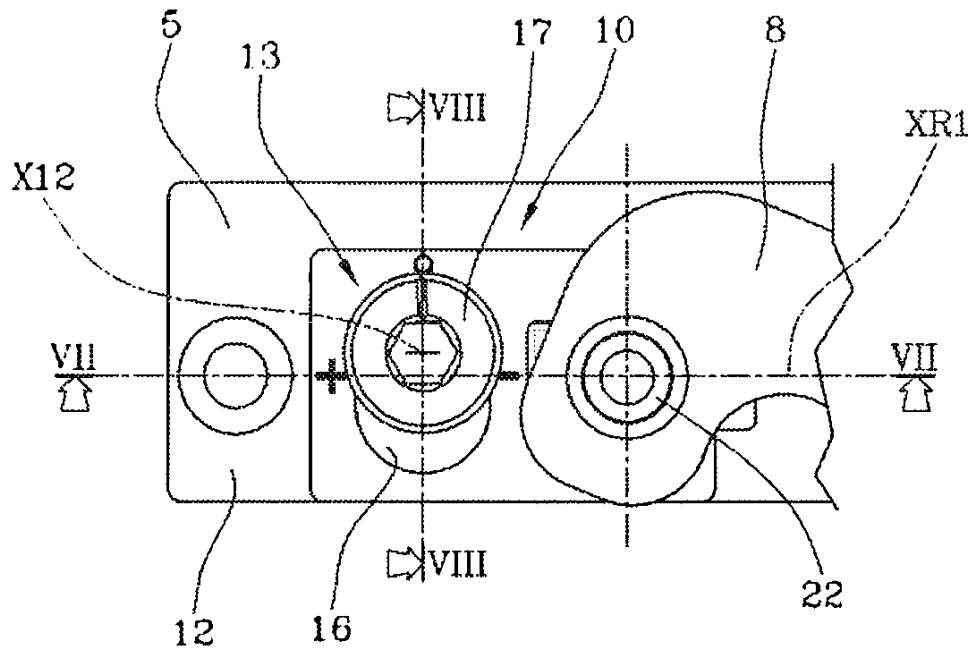
eksenel ve/veya sıkıştırılmalı ayarını mümkün kılmaktadır.

Ayrı ayar birimleri fazlaca basittir ve menteşenin boyutlarını artırmamaktadır.

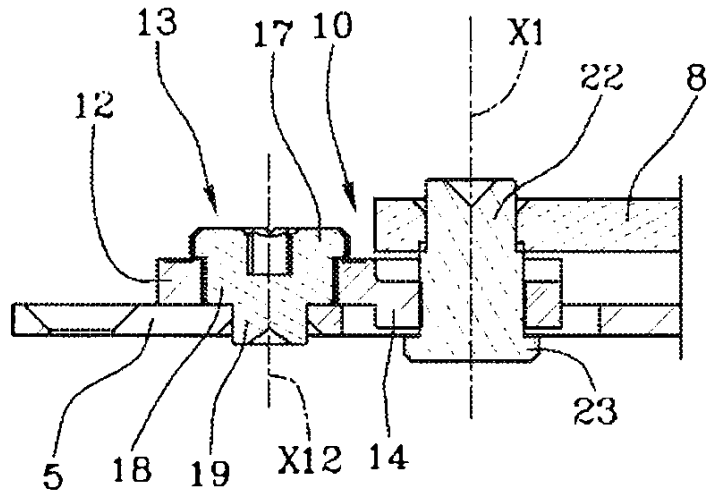


Şekil 1

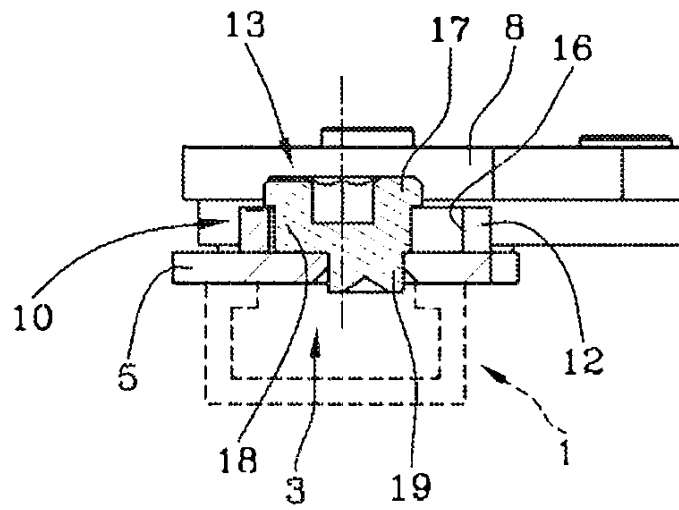




Şekil 6

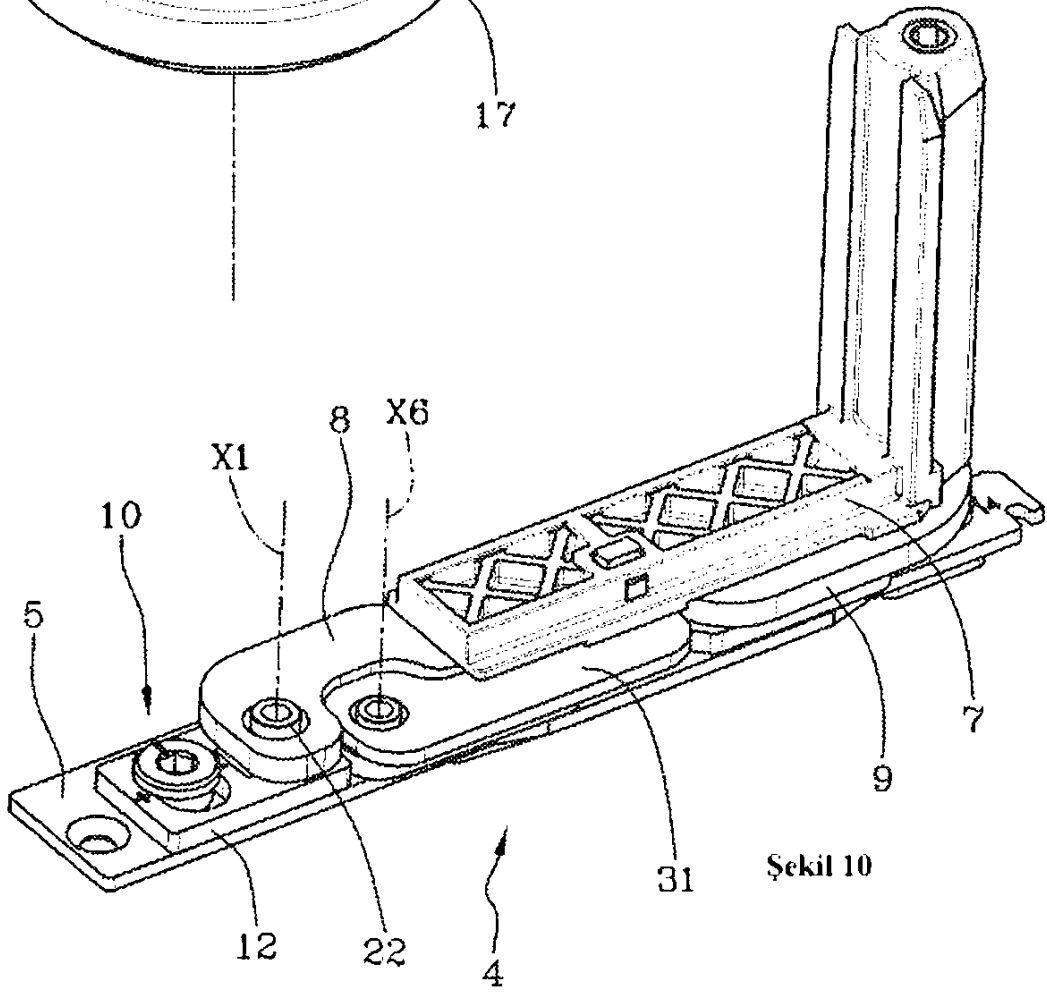
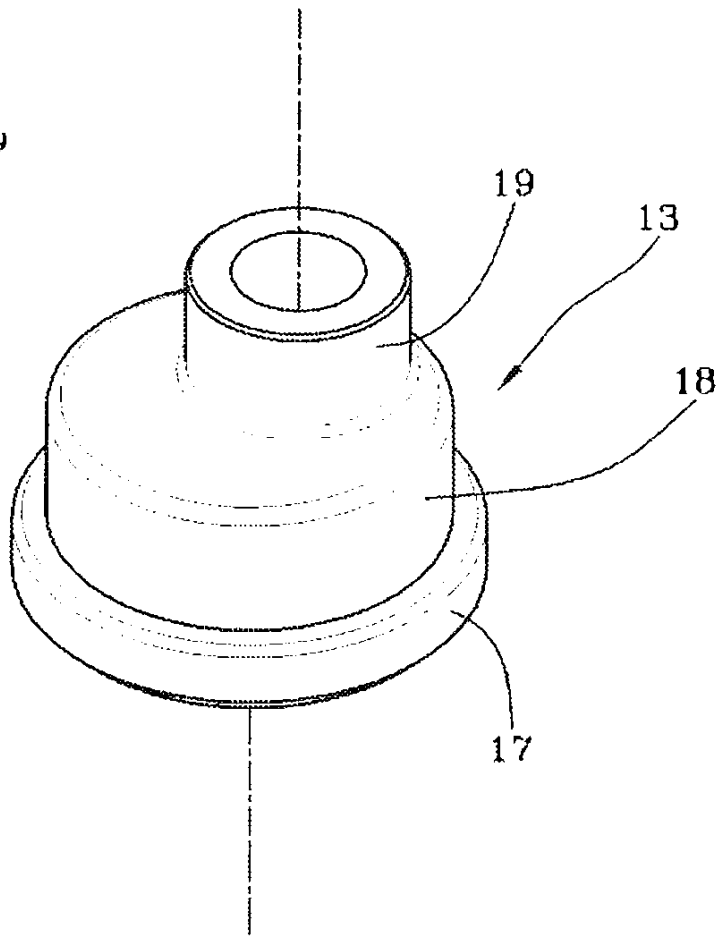


Şekil 7

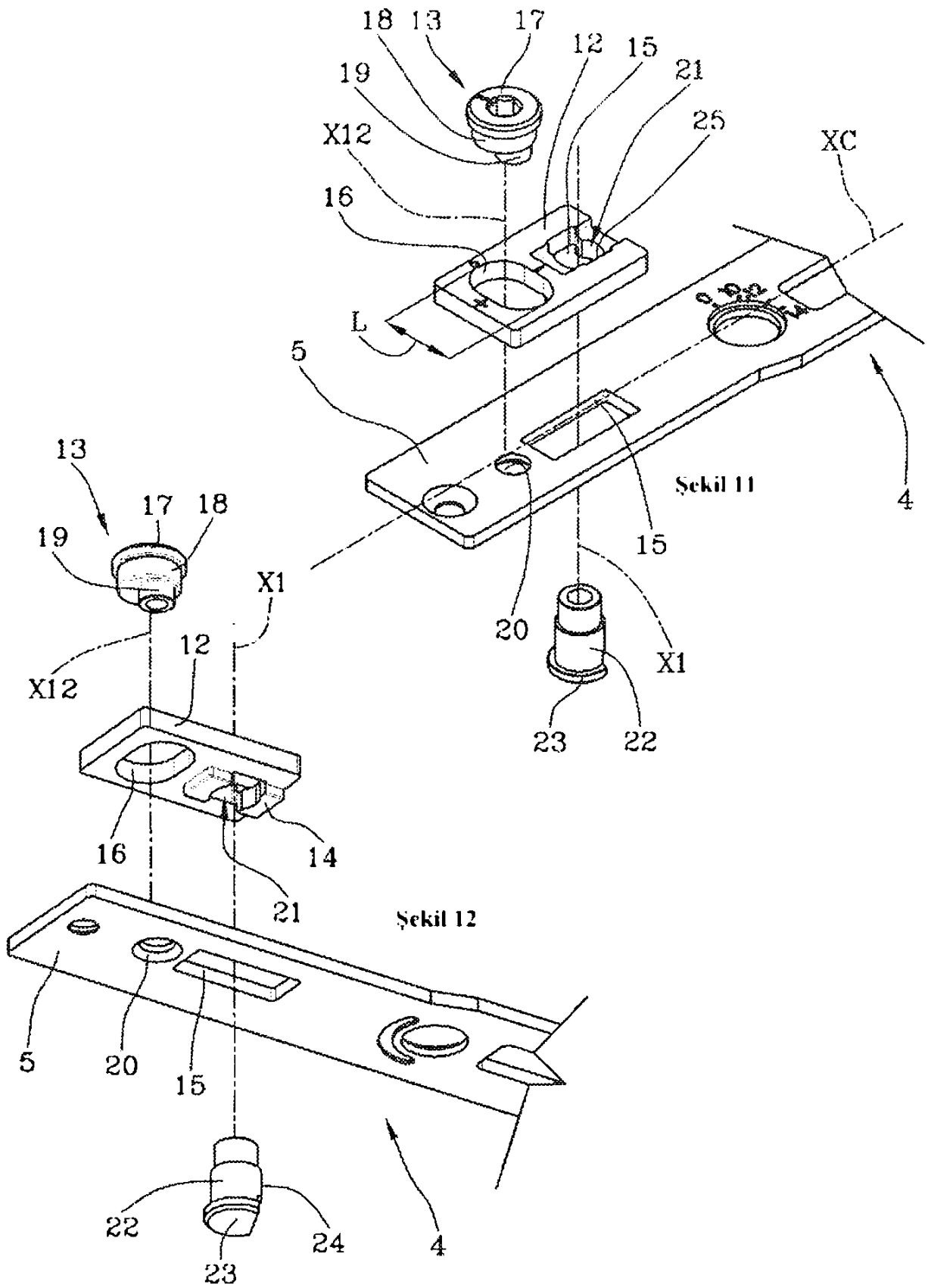


Şekil 8

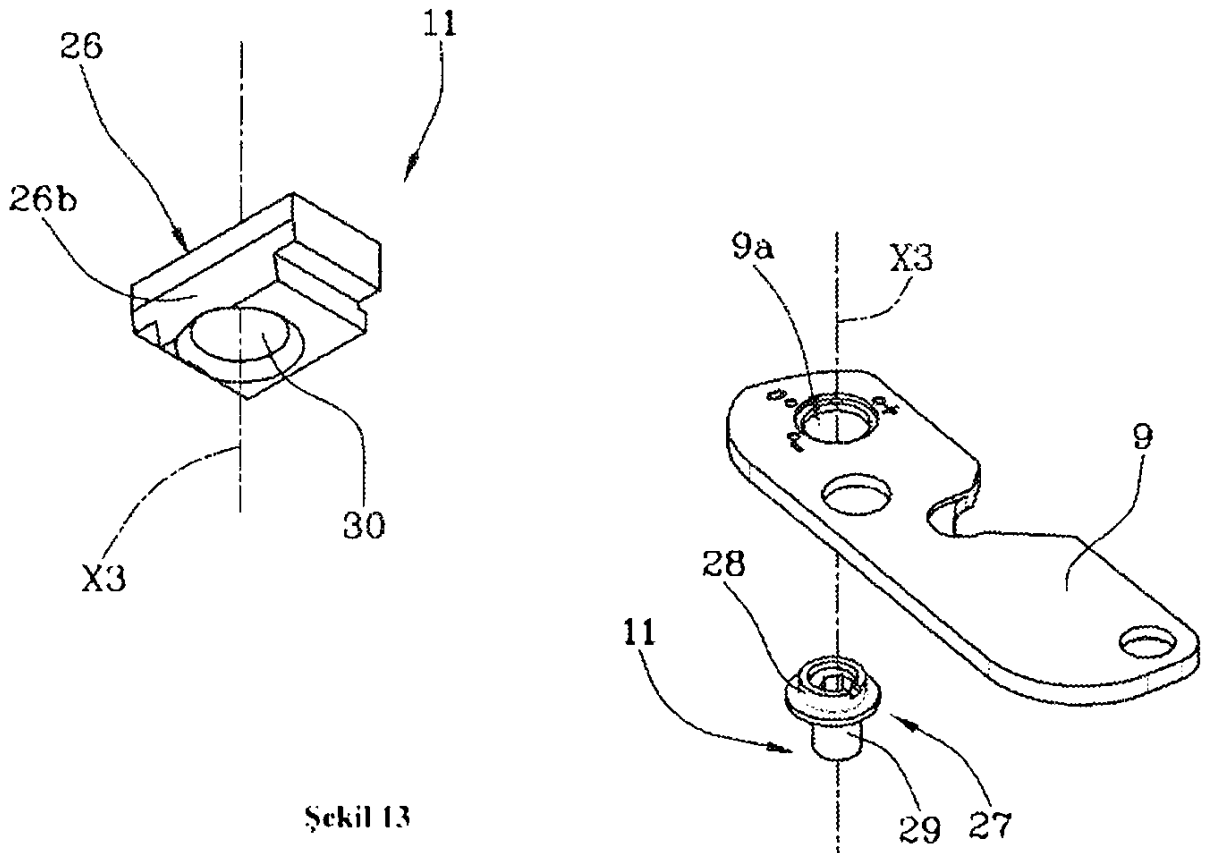
Şekil 9



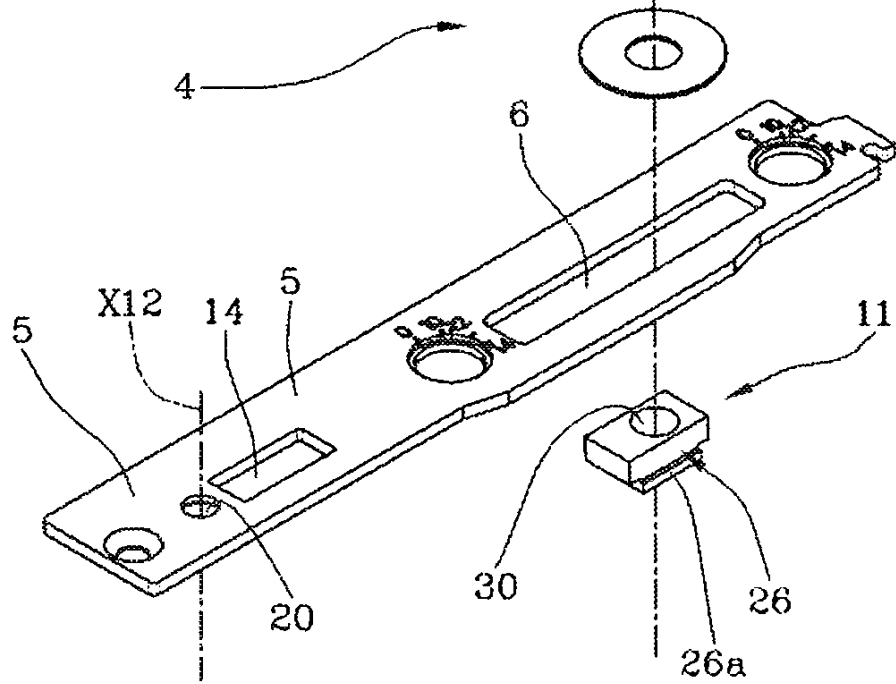
Şekil 10



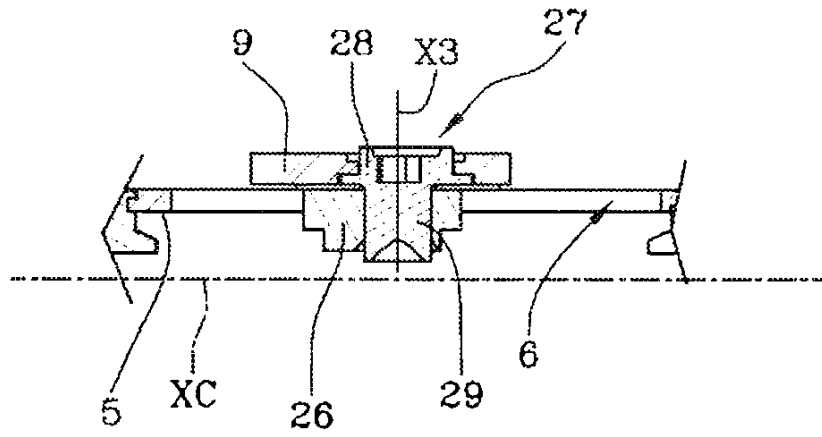
Şekil 13a



Şekil 13



Şekil 15



Şekil 14

