

[19] 中华人民共和国国家知识产权局

[51] Int. Cl.  
E04G 25/06 (2006.01)



## [12] 实用新型专利说明书

专利号 ZL 200520088943.0

[45] 授权公告日 2006 年 4 月 26 日

[11] 授权公告号 CN 2775211Y

[22] 申请日 2005.1.14

[21] 申请号 200520088943.0

[73] 专利权人 崔永秀

地址 110101 辽宁省沈阳市苏家屯区解放街  
青松路 20 号楼 4-5-3

[72] 设计人 崔永秀

[74] 专利代理机构 沈阳亚泰专利代理有限公司  
代理人 史旭泰

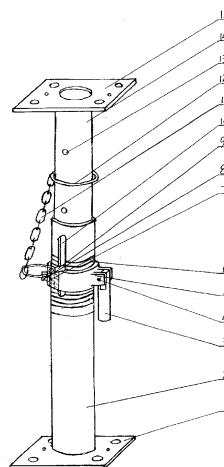
权利要求书 1 页 说明书 2 页 附图 2 页

[54] 实用新型名称

活顶柱

[57] 摘要

活顶柱是属于建筑用的顶柱工具的改进。本实用新型就是提供一种使用方便，又利于节约木材的活顶柱。本实用新型包括具有立柱的下托板，其结构要点是立柱内的导柱的上方具有上托板，导柱的纵向设置的定位孔同导柱上的环的链的定位销相应，立柱上方分别具有相应调整螺母的内螺纹的外螺纹、相应于定位销的导槽，调整螺母的轴上设置有可折叠把手。



---

1、活顶柱，包括具有立柱（2）的下托板（1），其特征在于立柱（2）内的导柱（14）的上方具有上托板（15），导柱（14）的纵向设置的定位孔（13）同导柱（14）上的环（12）的链（11）的定位销（9）相应，立柱（2）上方分别具有相应调整螺母（5）的内螺纹（7）的外螺纹（6）、相应于定位销（9）的导槽（10），调整螺母（5）的轴（4）上设置有可折叠把手（3）。

2、根据权利要求1所述的活顶柱，其特征在于在调整螺母（5）外设置有凸台（8）。

---

## 活顶柱

### 技术领域：

本实用新型是属于建筑用的顶柱工具的改进。

### 背景技术：

建筑行业中框架的结构较多，在施工过程中经常使用由木支柱 21、木支杆 22 组成的顶柱 23 支撑建筑框架的梁或楼板；但是顶柱 23 使用寿命短，浪费了大量的木材，而且，使用、保管很是不方便，不适应现市场发展的需要。

### 实用新型内容：

本实用新型就是针对上述问题，提供一种使用方便，又利于节约木材的活顶柱。

本实用新型采用如下技术方案：本实用新型包括具有立柱的下托板，其结构要点是立柱内的导柱的上方具有上托板，导柱的纵向设置的定位孔同导柱上的环的链的定位销相应，立柱上方分别具有相应调整螺母的内螺纹的外螺纹、相应于定位销的导槽，调整螺母的轴上设置有可折叠把手。

### 本实用新型的有益效果：

#### 1、使用方便：

使用时，只要将下托板固定于地面上，然后调整导柱相对于立柱的位置，使上托板同建筑物的梁或楼板相接触即可，使用很是方便，而且便于拆卸、管理；

#### 2、节约木材：

本实用新型的构件均是金属件，就可免去不可再生的木材，利于环保事业。

### 附图说明：

图 1 是本实用新型的结构示意图；

图 2 是现有的木质顶柱的结构示意图。

具体实施方式：

本实用新型包括具有立柱 2 的下托板 1，立柱 2 内的导柱 14 的上方具有上托板 15，导柱 14 的纵向设置的定位孔 13 同导柱 14 上的环 12 的链 11 的定位销 9 相应，立柱 2 上方分别具有相应调整螺母 5 的内螺纹 7 的外螺纹 6、相应于定位销 9 的导槽 10，调整螺母 5 的轴 4 上设置有可折叠把手 3。

可在调整螺母 5 外设置有凸台 8；拆卸调整螺母 5 时，可击打凸台 8 的侧方，以使外螺纹 6、内螺纹 7 之间松动，便于拆下调整螺母 5。

使用时，首先下托板 1 固定于地面上，根据建筑物的梁或楼板的高度调整导柱 14 的高度，当调好高度后，可以定位销 9 通过立柱 2 的导槽 10 固定于导柱 14 的定位孔 13 内；若导柱 14 的高度还差点（即在两定位孔 13 之间），就可通过把手 3 旋动调整螺母 5，使定位销 9 上移、至到上托板 15 顶住建筑物的梁或楼板即可。

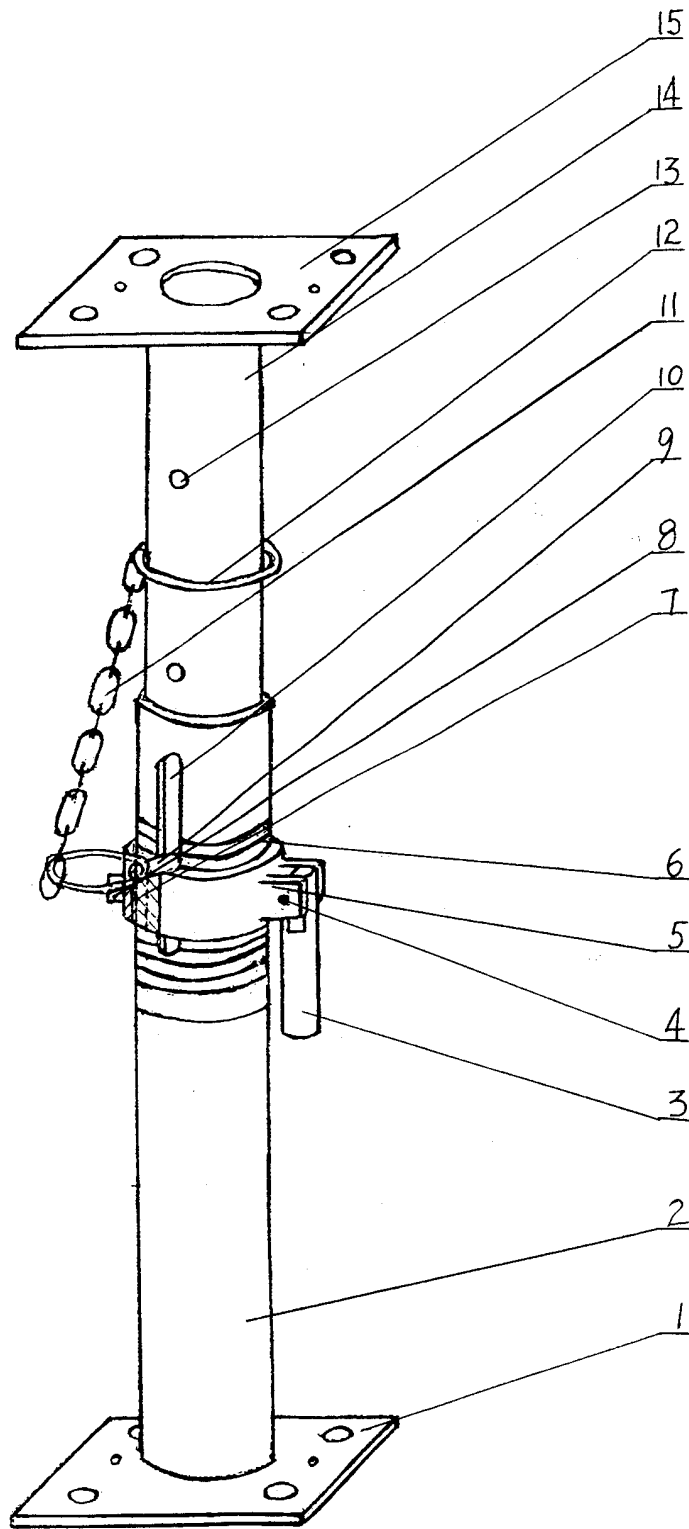


图 1

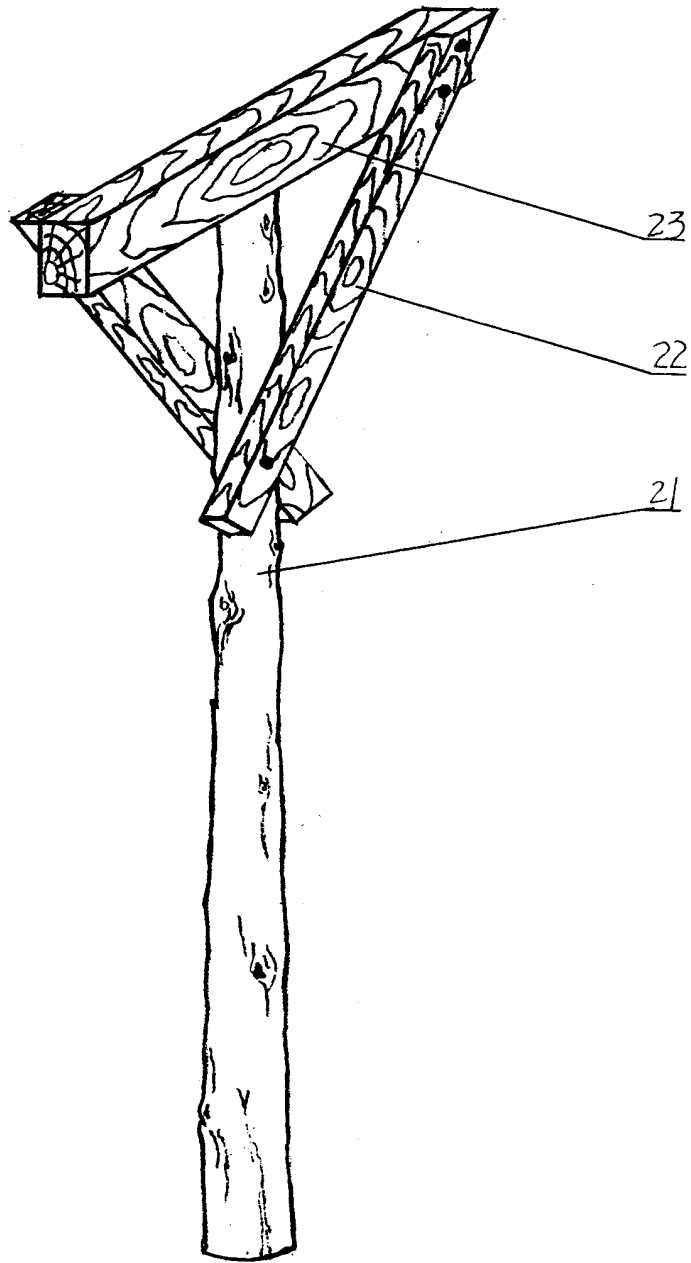


图 2