



## (12) PATENTANSØGNING

Patent- og  
Varemærkestyrelsen

(51) Int.Cl<sup>7</sup>: H 01 S 5/14 H 01 S 5/065

(21) Patentansøgning nr: PA 2000 01321

(22) Indleveringsdag: 2000-09-05

(24) Løbedag: 2000-09-05

(41) Alm. tilgængelig: 2002-03-06

(71) Ansøger: Purup-Eskofot A/S, Industriparken 35-37, 2750 Ballerup, Danmark

(72) Opfinder: Paul Michael Petersen, Stutmestervej 14, 3400 Hillerød, Danmark

(74) Fuldmægtig: Hofman-Bang Zacco A/S, Hans Bekkevolds Allé 7, 2900 Hellerup, Danmark

(54) Benævnelse: Lasersystem med ekstern optisk tilbagekobling og anvendelse af et sådant system indenfor den grafiske industri

(57) Sammendrag:

Et diode-lasersystem, hvormed der tilvejebringes en højeffekt-laserstråle med god rumlig kohærens, der kan fokuseres til en lille punktstørrelse over lange afstande og som har god retningsstabilitet. Lasersystemet omfatter en laserdiode, der er indrettet til at udsende en første lysstråle, hvor den første lysstråle omfatter en flerhed af rumlige tilstande, og en reflektor, hvor laserdioden og reflektoren definerer en kavitet og hvor reflektoren er indrettet til at reflektere en del af den første lysstråle tilbage i laserdioden som en anden lysstråle. Lasersystemet er indrettet til i det væsentlige at reflektere en enkelt rumlig tilstand med et højere tilstandsnummer end en rumlig tilstand med maksimal forstærkning.

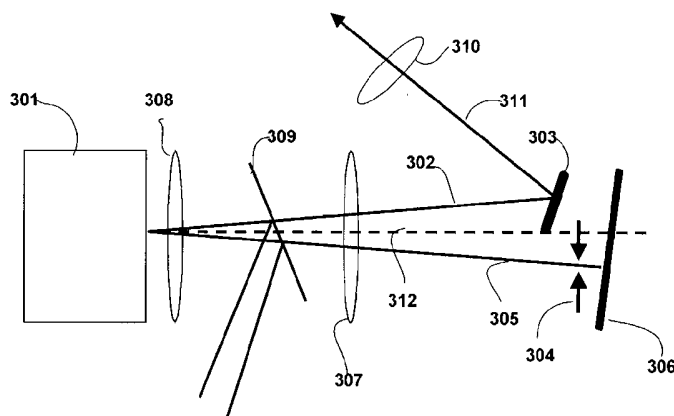


Fig. 3



## Patentkrav

1. Et lasersystem, fortrinsvis til anvendelse i et billedsætteapparat, hvilket lasersystem omfatter:

5

en laserdiode indrettet til at udsende en første lysstråle, hvor den første lysstråle omfatter en flerhed af rumlige tilstande, idet hver rumlig tilstand har fået tildelt et tilstandsnummer;

10 og en reflektor, hvor laserdioden og reflektoren definerer en kavitet og hvor reflektoren er indrettet til at reflektere en del af den første lysstråle tilbage til laserdioden som en anden lysstråle;

**kendetegnet ved,**

15

at reflektoren er indrettet til i alt væsentligt at reflektere en enkelt rumlig tilstand med et højere tilstandsnummer end en rumlig tilstand med maksimal forstærkning.

20 2. System ifølge krav 1, **kendetegnet ved** at reflektoren er indrettet til i det væsentlige at reflektere en enkelt rumlig tilstand, der i det væsentlige ikke er at finde i den første lysstråle, når laserdioden drives uden reflektoren.

25 3. System ifølge krav 1 eller 2, **kendetegnet ved** at laserdioden omfatter en facet til udsendelse af lys med en refleksionsevne på mellem 0,01% og 4%.

4. System ifølge krav 3, **kendetegnet ved** at refleksionsevnen af facetten til udsendelse af lys er 0,2%.

5. System ifølge krav 3, **kendetegnet ved** at refleksionssevnen af facetten til udsendelse af lys justeres i overensstemmelse med den rumlige tilstand af den anden lysstråle.
- 5 6. System ifølge et hvilket som helst af kravene 1-5, **kendetegnet ved** at systemet yderligere omfatter et optisk element inde i kaviteten, hvilket optisk element har en transmittans på under 100%.
7. System ifølge krav 6, **kendetegnet ved** at transmittansen af det optiske element er justerbart.
- 10
8. System ifølge et hvilket som helst af kravene 1-7, **kendetegnet ved** at systemet yderligere omfatter et første rumligt filter anbragt inde i kaviteten, der defineres af laserdioden og reflektoren.
- 15
9. System ifølge krav 8, **kendetegnet ved** at det første rumlige filter har en justerbar position.
10. System ifølge krav 8 eller 9, **kendetegnet ved** at det første rumlige filter har en åbning af justerbar størrelse.
- 20
11. System ifølge et hvilket som helst af kravene 1 til 10, **kendetegnet ved** at systemet yderligere omfatter i det mindste en optisk linse anbragt inde i kaviteten, der defineres af laserdioden og reflektoren.
- 25
12. System ifølge krav 11, **kendetegnet ved** at det første rumlige filter befinder sig i det væsentlige i Fourier-planet af linsen anbragt inde i kaviteten, der defineres af laserdioden og reflektoren.
- 30 13. System ifølge et hvilket som helst af kravene 1 til 12, **kendetegnet ved** at systemet yderligere omfatter et andet rumligt filter indrettet til at tillade trans-

mission af en del af den første lysstråle, som ikke transmitteres gennem det første rumlige filter.

5 14. System ifølge et hvilket som helst af kravene 1 til 13, **kendetegnet ved** at reflektoren er et spejl.

15. System ifølge et hvilket som helst af kravene 1 til 13, **kendetegnet ved** at reflektoren er et gitter.

10 16. System ifølge et hvilket som helst af kravene 1 til 13, **kendetegnet ved** reflektoren er en af laserdiodens facetter.

17. System ifølge et hvilket som helst af kravene 1 til 16, **kendetegnet ved** at laserdioden er en laserdiodeopstilling.

15

18. System ifølge et hvilket som helst af kravene 1 til 16, **kendetegnet ved** at laserdioden er en laserdiodebarrangering (GB: laser diode bar).

20 19. System ifølge et hvilket som helst af kravene 1 til 16, **kendetegnet ved** at laserdioden er en stakket laseropstilling (GB: laser array).

20. Anvendelse af systemet ifølge et hvilket som helst af kravene 1 til 19 i et billedsætteapparat.

25 21. Anvendelse af systemet ifølge et hvilket som helst af kravene 1 til 19 i et billedsætteapparat med indvendig tromle.

22. Anvendelse af systemet ifølge et hvilket som helst af kravene 1 til 19 i et billedsætteapparat med udvendig tromle.

30

23. Anvendelse af systemet ifølge et hvilket som helst af kravene 1 til 19 i et billedsætteapparat med fladtryk.

5 24. Fremgangsmåde til at rette et lasersystem ind, hvor lasersystemet omfatter:

en laserdiode indrettet til at udsende en lysstråle langs en akse og med en vinkelintensitetsfordeling;

10 en reflektor, hvor laserdioden og reflektoren definerer en kavitet; og

et første rumligt filter indrettet til at tillade en første del af lysstrålen at blive reflekteret tilbage til laserdioden, hvilket første rumlige filter omfatter en indvendig kant med justerbar position proksimalt i forhold til akse samt en udvendig kant med justerbar position distalt i forhold til akse;

15

**kendetegnet ved**

at fremgangsmåden omfatter følgende trin:

20

a) måling af lysstrålens vinkelintensitetsfordeling;

b) justering af positionen af den indvendige kant af det første rumlige filter, indtil lysstrålens vinkelintensitetsfordeling har en forud fastlagt form;

25

c) justering af positionen af den udvendige kant af det første rumlige filter, indtil lysstrålens vinkelintensitetsfordeling har en forud fastlagt form.

25. Fremgangsmåde ifølge krav 24, **kendetegnet ved** at trinnet, hvor positionen af den indvendige kant justeres, omfatter justering af positionen af den

30

indvendige kant af det første rumlige filter, indtil lysstrålens vinkelintensitetsfordeling har en minimal fjernfelt-vinkel.

5 26. Fremgangsmåde ifølge krav 24 eller 25, **kendetegnet ved** at reflektoren er indrettet til i det væsentlige at reflektere en enkelt rumlig tilstand, der i det væsentlige ikke er at finde i lysstrålen, når laserdioden drives uden reflektoren.

10 27. Fremgangsmåde ifølge et hvilket som helst af kravene 24 til 26, **kendetegnet ved** at laserdioden omfatter en facet til udsendelse af lys med en refleksionsevne på mellem 0,01% og 4%.

15 28. Fremgangsmåde ifølge krav 27, **kendetegnet ved** at refleksionsevnen af den facet til udsendelse af lys ligger på 0,2%.

29. Fremgangsmåde ifølge et hvilket som helst af kravene 24 til 28, **kendetegnet ved** at systemet yderligere omfatter et optisk element inde i kaviteten, hvilket optisk element har en transmittans på mindre end 100%.

20 30. Fremgangsmåde ifølge krav 29, **kendetegnet ved** at transmittansen af det optiske element er justerbart.

25 31. Fremgangsmåde ifølge et hvilket som helst af kravene 24 til 30, **kendetegnet ved** systemet yderligere omfatter mindst en optisk linse anbragt inde i kaviteten.

32. Fremgangsmåde ifølge krav 31, **kendetegnet ved** at det første rumlige filter befinder sig i det væsentlige i linsens Fourier-plan.

30 33. Fremgangsmåde ifølge krav 24 til 32, **kendetegnet ved** at systemet yderligere omfatter et andet rumligt filter indrettet til at tillade transmission af

en anden del af lysstrålen, der ikke transmitteres gennem det første rumlige filter.

5 34. Fremgangsmåde ifølge et hvilket som helst af kravene 24 til 33, **kendetegnet ved** at reflektoren er et spejl.

35. Fremgangsmåde ifølge et hvilket som helst af kravene 24 til 33, **kendetegnet ved** reflektoren er et gitter.

10 36. Fremgangsmåde ifølge et hvilket som helst af kravene 24 til 36, **kendetegnet ved** at laserdioden er en laserdiodelopstilling.

37. Fremgangsmåde ifølge et hvilket som helst af kravene 24 til 36, **kendetegnet ved** at laserdioden er en laserdiodestang (GB: laser diode bar).

15

38. Fremgangsmåde ifølge et hvilket som helst af kravene 24 til 36, **kendetegnet ved** at laserdioden er en stakket laseropstilling (GB: laser array).

20 39. Fremgangsmåde til at justere et lasersystem til udsendelse af en udgangslaserstråle, hvilket lasersystem omfatter

en laserdiode indrettet til at udsende en første lysstråle, hvor den første lysstråle omfatter en flerhed af rumlige tilstande, hvor hver rumlig tilstand har fået tildelt et tilstandsnummer;

25

en reflektor, hvor laserdioden og reflektoren definerer en kavitet, og hvor reflektoren er indrettet til at reflektere en del af den første lysstråle tilbage til laserdioden som en anden lysstråle, og

30 et justerbart optisk element indrettet til at styre energien af den anden lysstråle;

**kendetegnet ved**

at fremgangsmåden omfatter følgende trin:

- 5 a) måling af et karakteristisk træk for udgangslaserstrålen;
- b) justering af reflektoren til i det væsentlige at reflektere en enkelt rumlig tilstand med et højere tilstandsnummer, end en rumlig tilstand med maksimal forstærkning, tilbage til laserdioden;
- 10 c) justering af det justerbare optiske element, indtil de karakteristiske træk har en forud fastlagt værdi.
40. Fremgangsmåde ifølge krav 39, **kendetegnet ved** at det justerbare optiske element er et optisk element med justerbar transmittans.
- 15 41. Fremgangsmåde ifølge krav 39, **kendetegnet ved** at det justerbare optiske element er et første rumligt filter med justerbar åbning.
42. Fremgangsmåde ifølge et hvilket som helst af kravene 39 til 41, **kendetegnet ved** at de kendetegnende træk er effekten af laserstrålen.
- 20 43. Fremgangsmåde ifølge et hvilket som helst af kravene 39 til 41, **kendetegnet ved** de kendetegnende træk er laserstrålens vinkeeffektdensitet.
- 25 44. Fremgangsmåde ifølge et hvilket som helst af kravene 39 til 41, **kendetegnet ved** at de kendetegnende træk er den rumlige kohærens af laserstrålen.
- 30 45. Fremgangsmåden ifølge et hvilket som helst af kravene 39 til 44, **kendetegnet ved** at reflektoren er indrettet til i det væsentlige at reflektere en en-

kelt rumlig tilstand, der i det væsentlige ikke er at finde i den første lysstråle, når laserdioden drives uden reflektoren.

5 46. Fremgangsmåde ifølge et hvilket som helst af kravene 39 til 45, **kendetegnet ved** at laserdioden omfatter en facet til udsendelse af lys med en refleksionsevne på mellem 0,01% og 4%.

10 47. Fremgangsmåde ifølge krav 46, **kendetegnet ved** at refleksionsevnen af den facet til udsendelse af lys ligger på 0,2%.

48. Fremgangsmåde ifølge krav 46, **kendetegnet ved** at refleksionsevnen af den facet til udsendelse af lys justeres i overensstemmelse med den rumlige tilstand af den anden lysstråle.

15 49. Fremgangsmåde ifølge et hvilket som helst af kravene 39 til 48, **kendetegnet ved** at systemet yderligere omfatter mindst en optisk linse anbragt inden i kaviteten, der defineres af laserdioden og reflektoren.

20 50. Fremgangsmåde ifølge krav 49, **kendetegnet ved** at det første rumlige filter befinder sig i det væsentlige i linsens Fourier-plan indenfor den kavitæt, der defineres af laserdioden og reflektoren.

25 51. Fremgangsmåde ifølge et hvilket som helst af kravene 41 til 50, **kendetegnet ved** systemet yderligere omfatter et andet rumligt filter indrettet til at tillade transmission af en del af den første lysstråle, som ikke transmitteres gennem det første rumlige filter.

30 52. Fremgangsmåde ifølge et hvilket som helst af kravene 39 til 51, **kendetegnet ved** at reflektoren er et spejl.

53. Fremgangsmåde ifølge et hvilket som helst af kravene 39 til 51, **kendetegnet ved** at reflektoren er et gitter.
54. Fremgangsmåde ifølge et hvilket som helst af kravene 39 til 53, **kendetegnet ved** at laserdioden er en laserdiodeopstilling.
55. Fremgangsmåde ifølge et hvilket som helst af kravene 39 til 53, **kendetegnet ved** at laserdioden er en laserdiodebarrang (GB: laser diode bar).
- 10 56. Fremgangsmåde ifølge et hvilket som helst af kravene 39 til 53, **kendetegnet ved** at laserdioden er en stakket laseropstilling (GB: laser array).

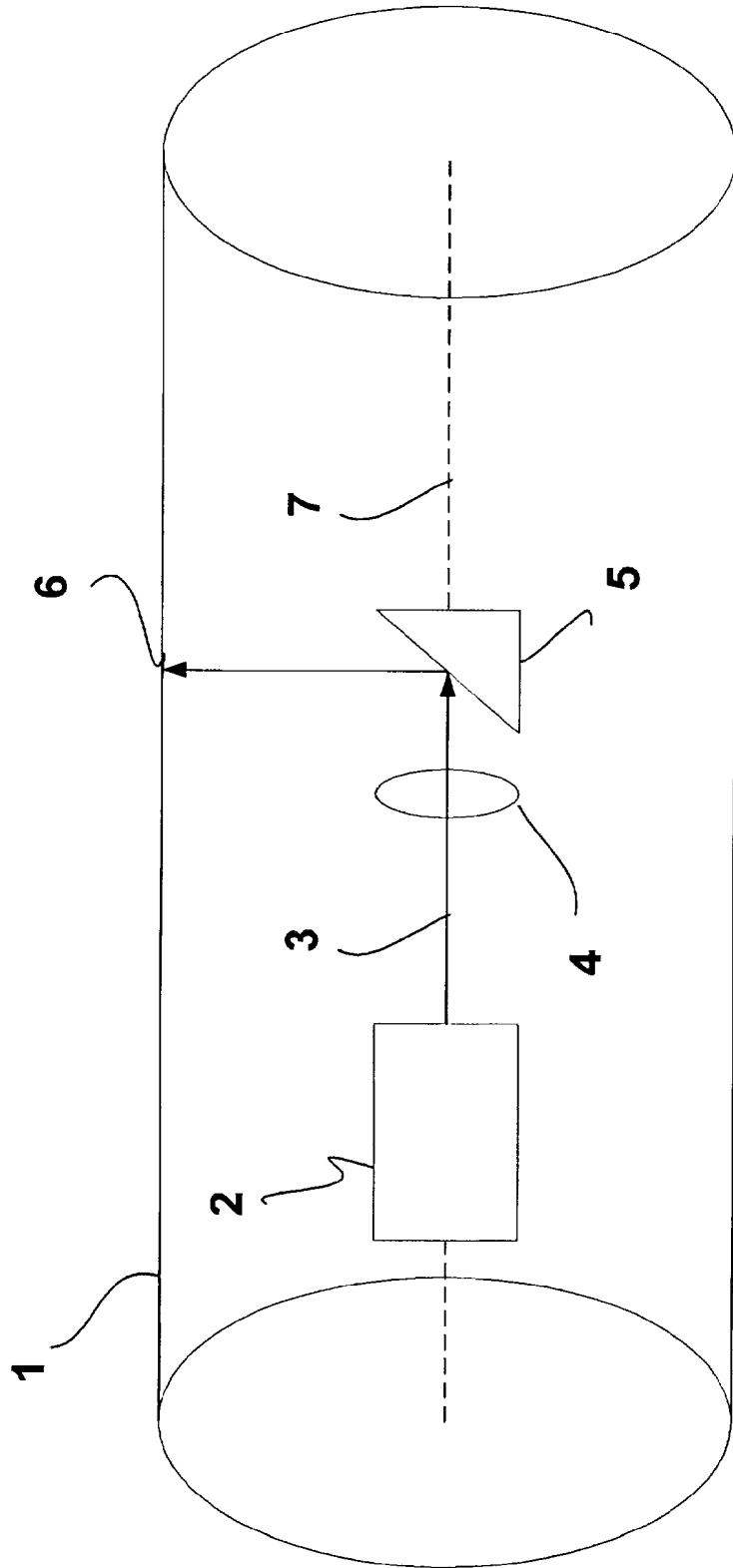
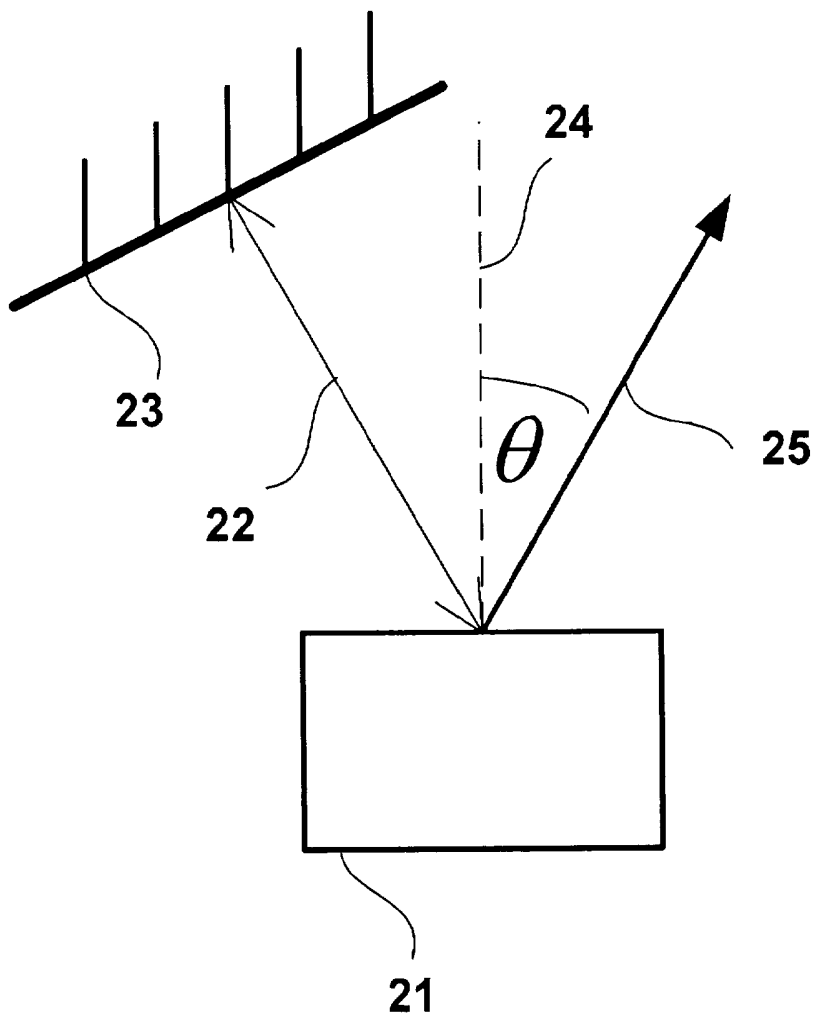


Fig. 1



**Fig. 2**

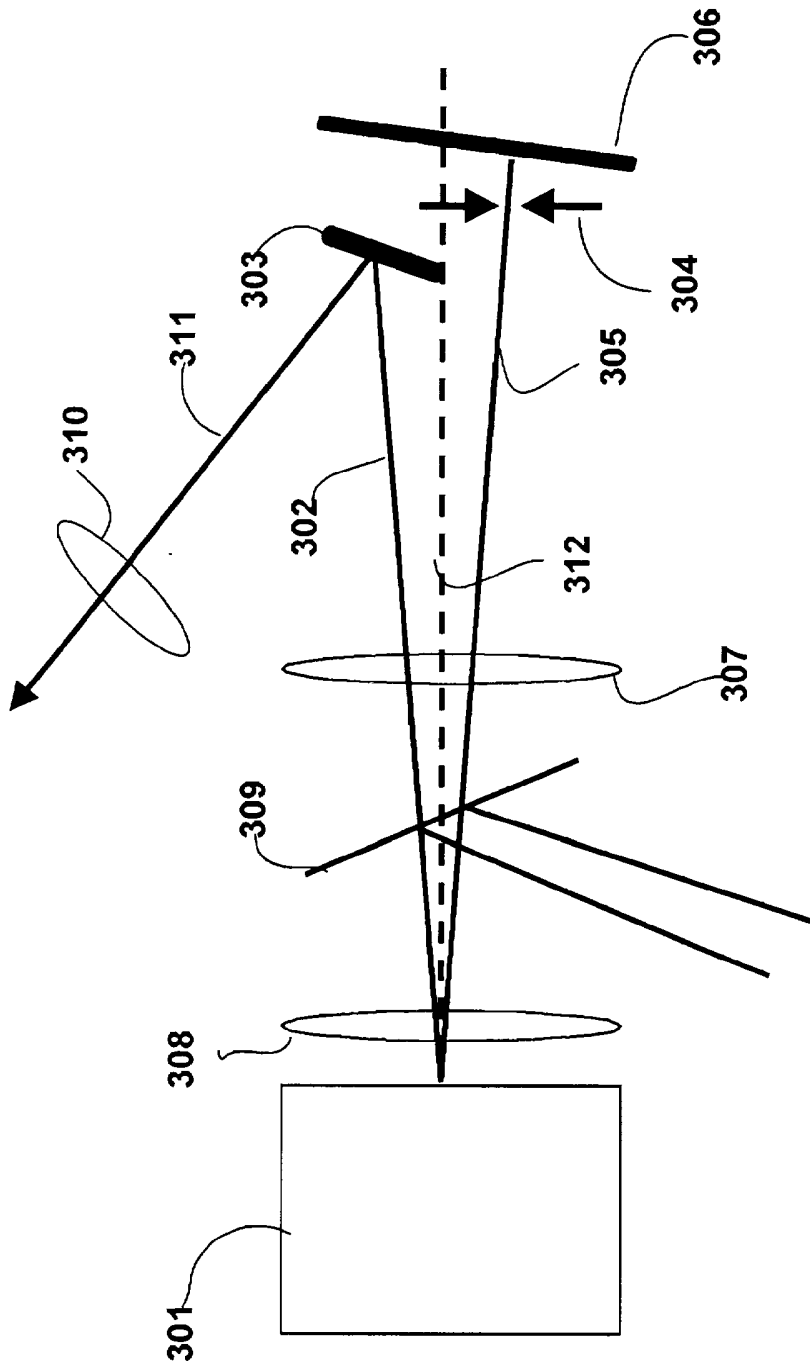
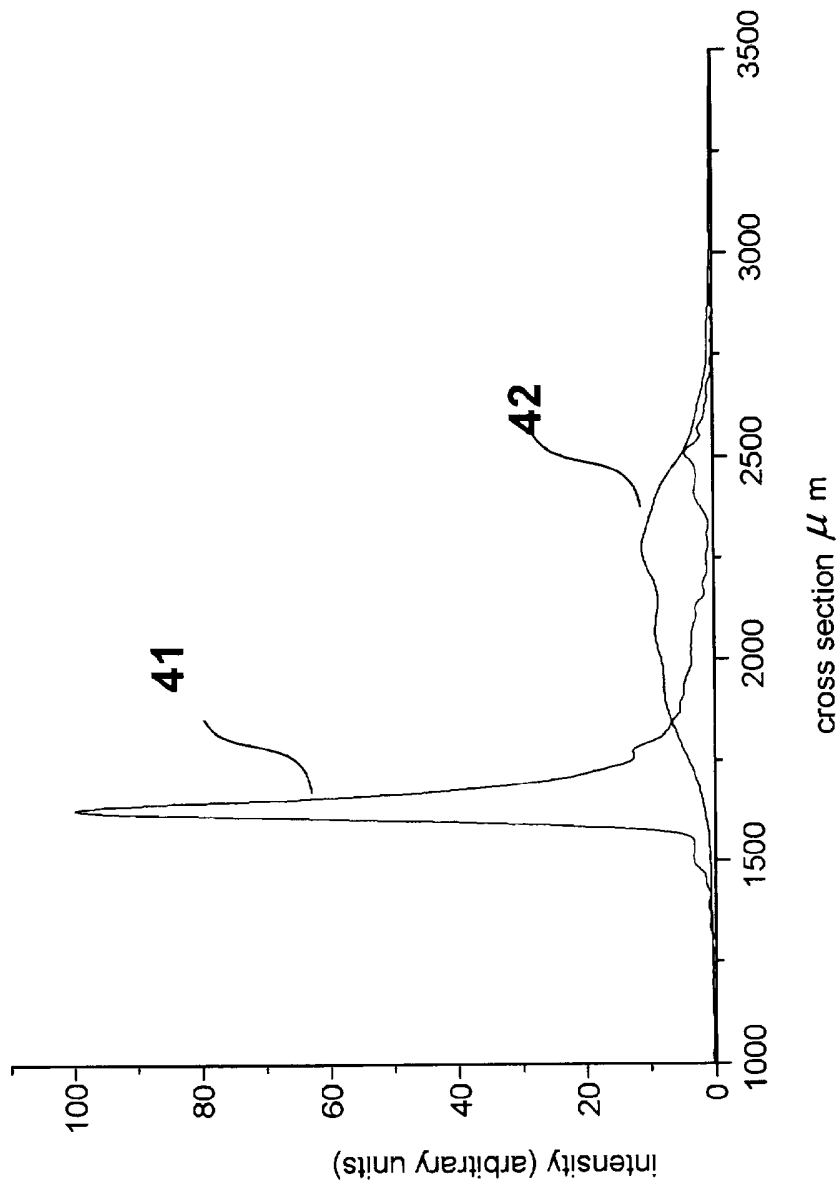
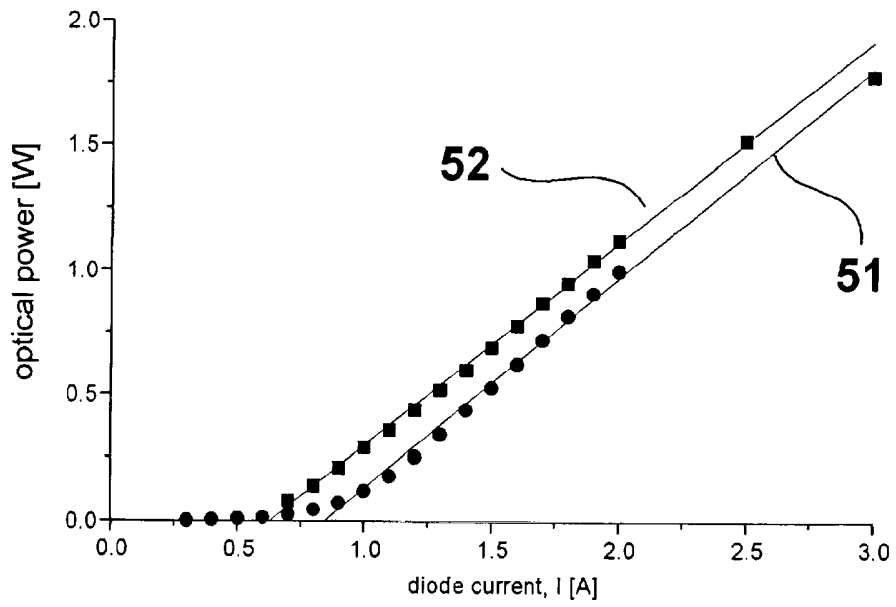


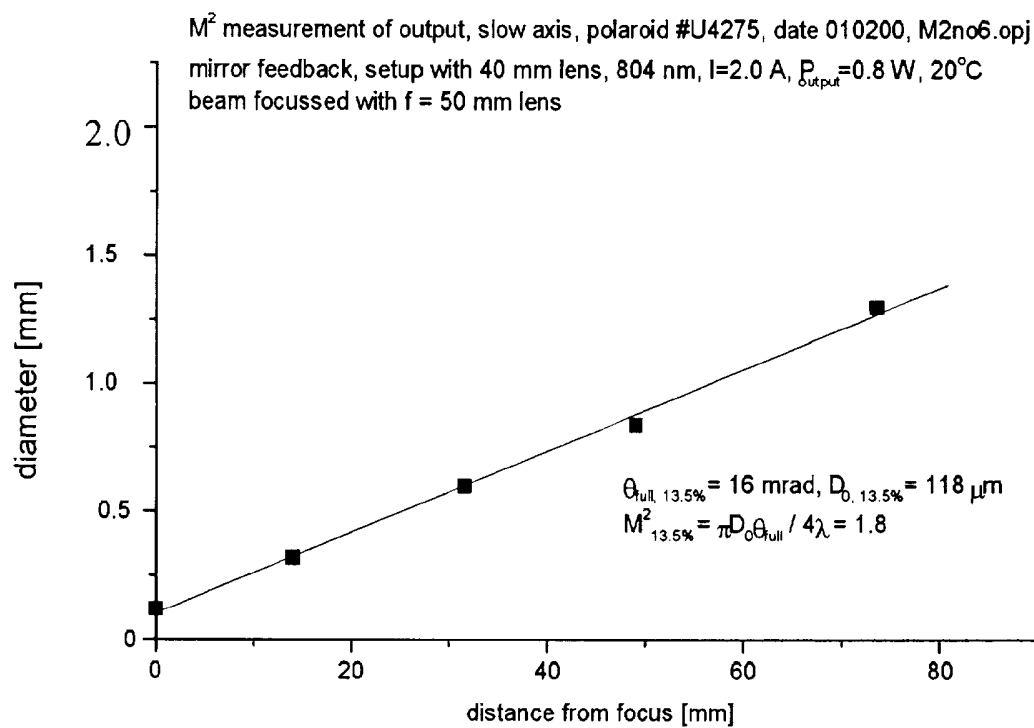
Fig. 3



**Fig. 4**



**Fig. 5**

**Fig. 6**

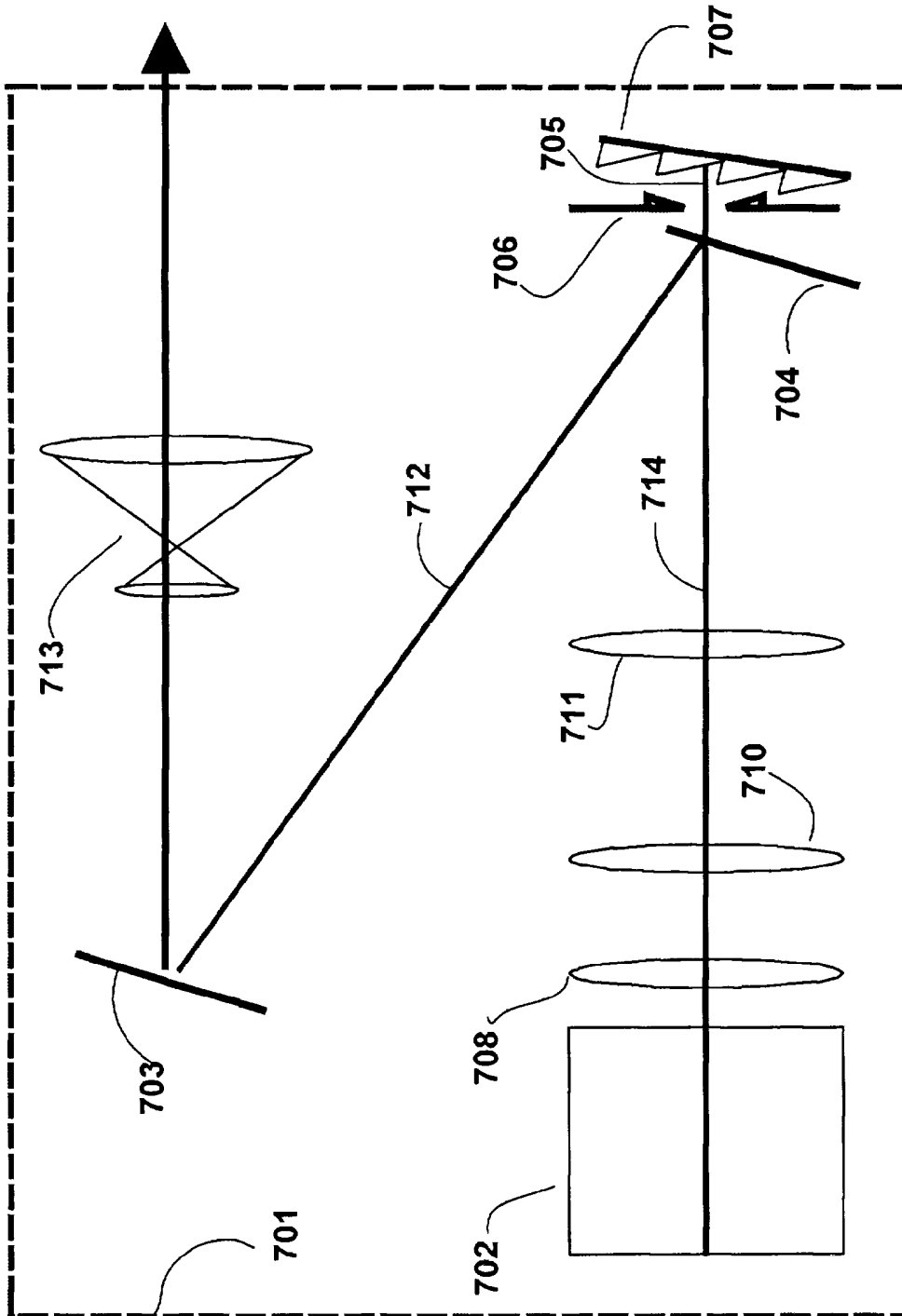


Fig. 7

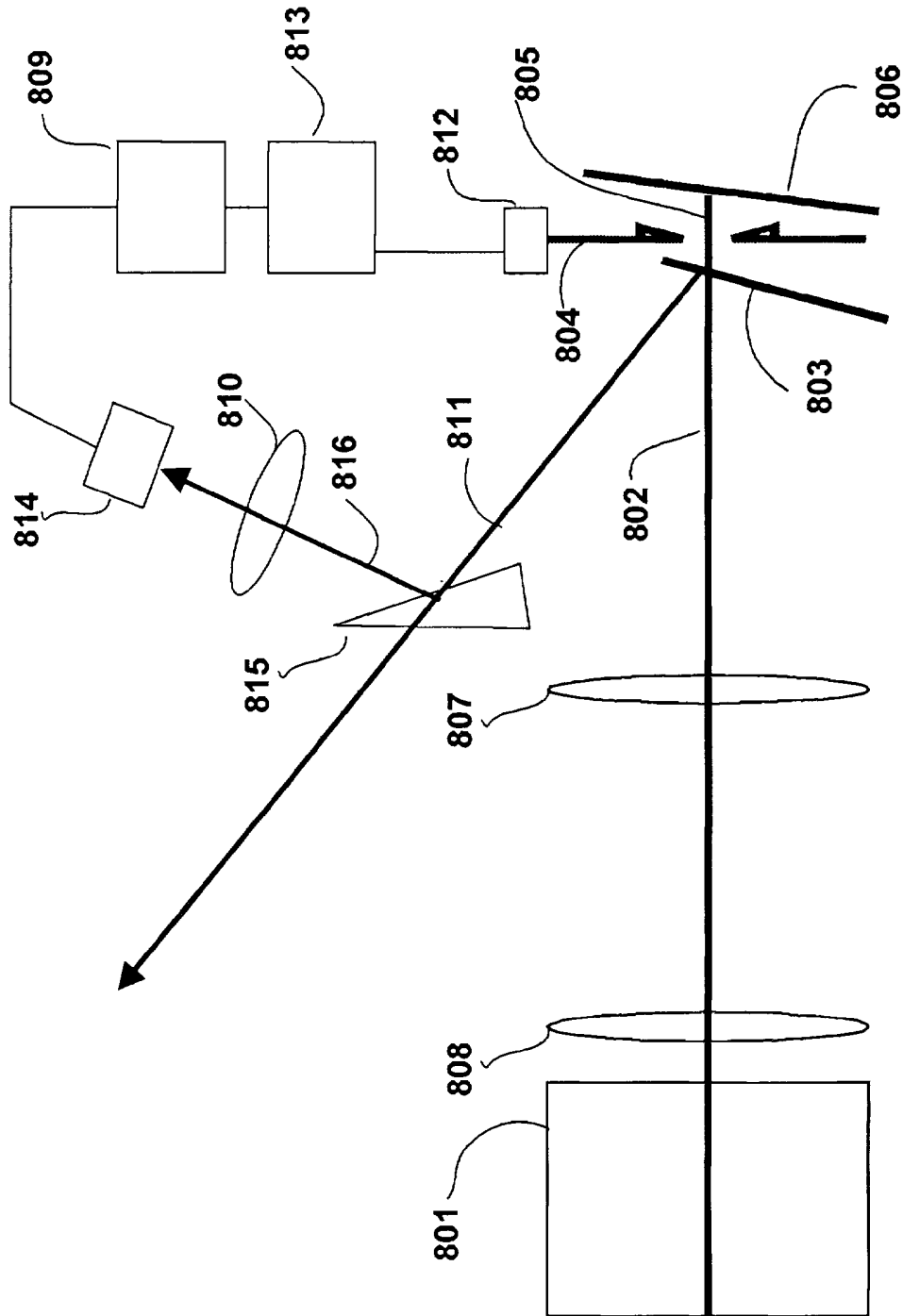


Fig. 8