

(19) Organisation Mondiale de la
Propriété Intellectuelle
Bureau international



WIPO | PCT



(10) Numéro de publication internationale
WO 2017/001752 A9

(43) Date de la publication internationale
5 janvier 2017 (05.01.2017)

(51) Classification internationale des brevets :
B22C 9/10 (2006.01) F01D 5/18 (2006.01)

(21) Numéro de la demande internationale :
PCT/FR2016/051581

(22) Date de dépôt international :
27 juin 2016 (27.06.2016)

(25) Langue de dépôt : français

(26) Langue de publication : français

(30) Données relatives à la priorité :
15 56069 29 juin 2015 (29.06.2015) FR

(71) Déposant : SAFRAN AIRCRAFT ENGINES [FR/FR]; 2
boulevard du Général Martial Valin, 75015 Paris (FR).

(72) Inventeurs : VOLLEBREGT, Matthieu, Jean Luc; c/o
Safran Aircraft Engines PI (AJI), Rond-Point René Ra-
vaud-Réau, 77550 Moissy Cramayel (FR). DUJOL, Char-
lotte, Marie; c/o Safran Aircraft Engines PI (AJI), Rond-
Point René Ravaud-Réau, 77550 Moissy Cramayel (FR).
ENEAU, Patrice; c/o Safran Aircraft Engines PI (AJI),
Rond-Point René Ravaud-Réau, 77550 Moissy Cramayel
(FR). GUERARD, Coralie; c/o Safran Aircraft Engines PI

(AJI), Rond-Point René Ravaud-Réau, 77550 Moissy Cra-
mayel (FR). HUCHIN, Patrick, Emilien, Paul, Emile; c/o
Safran Aircraft Engines PI (AJI), Rond-Point René Ra-
vaud-Réau, 77550 Moissy Cramayel (FR).

(74) Mandataire : GUERRE, Fabien; Brevaalex, 95, rue d'Am-
sterdam, 75378 Paris Cedex 8 (FR).

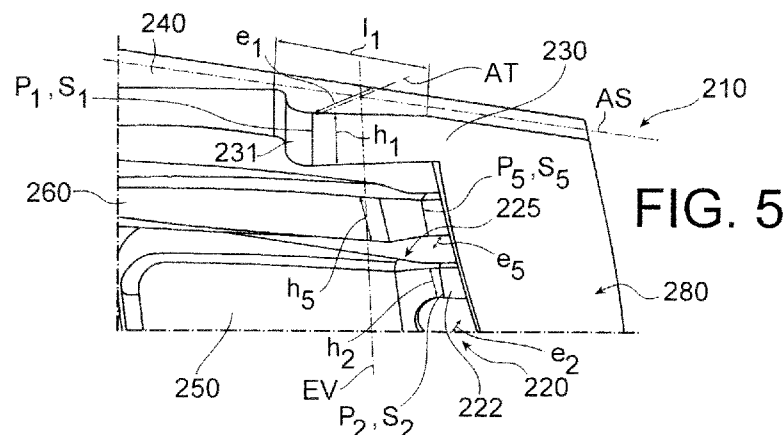
(81) États désignés (sauf indication contraire, pour tout titre
de protection nationale disponible) : AE, AG, AL, AM,
AO, AT, AU, AZ, BA, BB, BG, BH, BN, BR, BW, BY,
BZ, CA, CH, CL, CN, CO, CR, CU, CZ, DE, DK, DM,
DO, DZ, EC, EE, EG, ES, FI, GB, GD, GE, GH, GM, GT,
HN, HR, HU, ID, IL, IN, IR, IS, JP, KE, KG, KN, KP, KR,
KZ, LA, LC, LK, LR, LS, LU, LY, MA, MD, ME, MG,
MK, MN, MW, MX, MY, MZ, NA, NG, NI, NO, NZ, OM,
PA, PE, PG, PH, PL, PT, QA, RO, RS, RU, RW, SA, SC,
SD, SE, SG, SK, SL, SM, ST, SV, SY, TH, TJ, TM, TN,
TR, TT, TZ, UA, UG, US, UZ, VC, VN, ZA, ZM, ZW.

(84) États désignés (sauf indication contraire, pour tout titre
de protection régionale disponible) : ARIPO (BW, GH,
GM, KE, LR, LS, MW, MZ, NA, RW, SD, SL, ST, SZ,
TZ, UG, ZM, ZW), eurasien (AM, AZ, BY, KG, KZ, RU,
TJ, TM), européen (AL, AT, BE, BG, CH, CY, CZ, DE,

[Suite sur la page suivante]

(54) Title : UNIT FOR MOULDING A TURBOMACHINE BLADE, COMPRISING A RAISED PORTION WITH A LARGE CROSS-SECTION

(54) Titre : ENSEMBLE DE MOULAGE D'UNE AUBE DE TURBOMACHINE, COMPRENANT UNE PORTION EN RELIEF DE GRANDE SECTION



(57) Abstract : The invention relates to a moulding unit (210) for producing a turbomachine blade blank. The moulding unit (210) has an upstream portion (270) and a downstream portion (280). According to the invention, the moulding unit (210) comprises a raised portion (231) designed to form a downstream opening which, at the level of the trailing edge, passes through at least one of the side edges of the basin-like portion at the blade tip. The raised portion (231) rigidly secures the upstream portion (270) to the downstream portion (280) and comprises a strengthening protuberance extending in the transverse direction.

(57) Abrégé : L'invention concerne un ensemble de moulage (210) pour la fabrication d'un brut d'aube de turbomachine. L'ensemble de moulage (210) comprend une

[Suite sur la page suivante]



WO 2017/001752 A9



DK, EE, ES, FI, FR, GB, GR, HR, HU, IE, IS, IT, LT, LU, LV, MC, MK, MT, NL, NO, PL, PT, RO, RS, SE, SI, SK, SM, TR), OAPI (BF, BJ, CF, CG, CI, CM, GA, GN, GQ, GW, KM, ML, MR, NE, SN, TD, TG).

(88) Date de publication du rapport de recherche internationale révisé :

23 février 2017

Publiée :

- avec rapport de recherche internationale (Art. 21(3))
- avant l'expiration du délai prévu pour la modification des revendications, sera republiée si des modifications sont reçues (règle 48.2.h))

(15) Renseignements relatifs à la correction :

voir la Notice du 23 février 2017

partie amont (270) et une partie aval (280). Selon l'invention, l'ensemble de moulage (210) comprend une portion en relief (231) conçue pour former une ouverture aval traversant au niveau du bord de fuite au moins un des bords latéral de la baignoire située au sommet de l'aube. La portion en relief (231) solidarise rigidement la partie amont (270) et la partie aval (280) et comprend une excroissance de renfort s'étendant selon la direction transversale.

INTERNATIONAL SEARCH REPORT

International application No
PCT/FR2016/051581

A. CLASSIFICATION OF SUBJECT MATTER
INV. B22C9/10 F01D5/18
ADD.
According to International Patent Classification (IPC) or to both national classification and IPC

B. FIELDS SEARCHED
Minimum documentation searched (classification system followed by classification symbols)
B22C F01D

Documentation searched other than minimum documentation to the extent that such documents are included in the fields searched

Electronic data base consulted during the international search (name of data base and, where practicable, search terms used)
EPO-Internal, WPI Data

C. DOCUMENTS CONSIDERED TO BE RELEVANT

Category*	Citation of document, with indication, where appropriate, of the relevant passages	Relevant to claim No.
X	FR 2 977 510 A1 (SNECMA [FR]) 11 January 2013 (2013-01-11) figures 1-6	1-9
A	----- WO 2015/020720 A2 (UNITED TECHNOLOGIES CORP [US]) 12 February 2015 (2015-02-12) figures 3-5 -----	1

Further documents are listed in the continuation of Box C.

See patent family annex.

* Special categories of cited documents :

- "A" document defining the general state of the art which is not considered to be of particular relevance
- "E" earlier application or patent but published on or after the international filing date
- "L" document which may throw doubts on priority claim(s) or which is cited to establish the publication date of another citation or other special reason (as specified)
- "O" document referring to an oral disclosure, use, exhibition or other means
- "P" document published prior to the international filing date but later than the priority date claimed

- "T" later document published after the international filing date or priority date and not in conflict with the application but cited to understand the principle or theory underlying the invention
- "X" document of particular relevance; the claimed invention cannot be considered novel or cannot be considered to involve an inventive step when the document is taken alone
- "Y" document of particular relevance; the claimed invention cannot be considered to involve an inventive step when the document is combined with one or more other such documents, such combination being obvious to a person skilled in the art
- "&" document member of the same patent family

Date of the actual completion of the international search 20 October 2016	Date of mailing of the international search report 19/12/2016
--	--

Name and mailing address of the ISA/ European Patent Office, P.B. 5818 Patentlaan 2 NL - 2280 HV Rijswijk Tel. (+31-70) 340-2040, Fax: (+31-70) 340-3016	Authorized officer Scheid, Michael
--	---

INTERNATIONAL SEARCH REPORT

International application No.
PCT/FR2016/051581

Box No. II Observations where certain claims were found unsearchable (Continuation of item 2 of first sheet)

This international search report has not been established in respect of certain claims under Article 17(2)(a) for the following reasons:

- 1. Claims Nos.:
because they relate to subject matter not required to be searched by this Authority, namely:

- 2. Claims Nos.:
because they relate to parts of the international application that do not comply with the prescribed requirements to such an extent that no meaningful international search can be carried out, specifically:

- 3. Claims Nos.:
because they are dependent claims and are not drafted in accordance with the second and third sentences of Rule 6.4(a).

Box No. III Observations where unity of invention is lacking (Continuation of item 3 of first sheet)

This International Searching Authority found multiple inventions in this international application, as follows:

- 1. As all required additional search fees were timely paid by the applicant, this international search report covers all searchable claims.
- 2. As all searchable claims could be searched without effort justifying additional fees, this Authority did not invite payment of additional fees.
- 3. As only some of the required additional search fees were timely paid by the applicant, this international search report covers only those claims for which fees were paid, specifically claims Nos.:

- 4. No required additional search fees were timely paid by the applicant. Consequently, this international search report is restricted to the invention first mentioned in the claims; it is covered by claims Nos.:

1-9

- Remark on Protest**
- The additional search fees were accompanied by the applicant's protest and, where applicable, the payment of a protest fee.
 - The additional search fees were accompanied by the applicant's protest but the applicable protest fee was not paid within the time limit specified in the invitation.
 - No protest accompanied the payment of additional search fees.

The International Searching Authority has found that the international application contains multiple (groups of) inventions, as follows:

1. Claims 1-9

A moulding assembly and the implementation thereof

2. Claim 10

A turbine engine blade

INTERNATIONAL SEARCH REPORT

Information on patent family members

International application No

PCT/FR2016/051581

Patent document cited in search report	Publication date	Patent family member(s)	Publication date
FR 2977510	A1	11-01-2013	NONE

WO 2015020720	A2	12-02-2015	EP 3011140 A2 27-04-2016
			US 2016130950 A1 12-05-2016
			WO 2015020720 A2 12-02-2015

RAPPORT DE RECHERCHE INTERNATIONALE

Demande internationale n°

PCT/FR2016/051581

A. CLASSEMENT DE L'OBJET DE LA DEMANDE INV. B22C9/10 F01D5/18 ADD.				
Selon la classification internationale des brevets (CIB) ou à la fois selon la classification nationale et la CIB				
B. DOMAINES SUR LESQUELS LA RECHERCHE A PORTE				
Documentation minimale consultée (système de classification suivi des symboles de classement) B22C F01D				
Documentation consultée autre que la documentation minimale dans la mesure où ces documents relèvent des domaines sur lesquels a porté la recherche				
Base de données électronique consultée au cours de la recherche internationale (nom de la base de données, et si cela est réalisable, termes de recherche utilisés) EPO-Internal, WPI Data				
C. DOCUMENTS CONSIDERES COMME PERTINENTS				
Catégorie*	Identification des documents cités, avec, le cas échéant, l'indication des passages pertinents	no. des revendications visées		
X	FR 2 977 510 A1 (SNECMA [FR]) 11 janvier 2013 (2013-01-11) figures 1-6	1-9		
A	----- WO 2015/020720 A2 (UNITED TECHNOLOGIES CORP [US]) 12 février 2015 (2015-02-12) figures 3-5 -----	1		
<table style="width: 100%; border: none;"> <tr> <td style="width: 50%; border: none;"><input type="checkbox"/> Voir la suite du cadre C pour la fin de la liste des documents</td> <td style="width: 50%; border: none;"><input checked="" type="checkbox"/> Les documents de familles de brevets sont indiqués en annexe</td> </tr> </table>			<input type="checkbox"/> Voir la suite du cadre C pour la fin de la liste des documents	<input checked="" type="checkbox"/> Les documents de familles de brevets sont indiqués en annexe
<input type="checkbox"/> Voir la suite du cadre C pour la fin de la liste des documents	<input checked="" type="checkbox"/> Les documents de familles de brevets sont indiqués en annexe			
* Catégories spéciales de documents cités:				
"A" document définissant l'état général de la technique, non considéré comme particulièrement pertinent "E" document antérieur, mais publié à la date de dépôt international ou après cette date "L" document pouvant jeter un doute sur une revendication de priorité ou cité pour déterminer la date de publication d'une autre citation ou pour une raison spéciale (telle qu'indiquée) "O" document se référant à une divulgation orale, à un usage, à une exposition ou tous autres moyens "P" document publié avant la date de dépôt international, mais postérieurement à la date de priorité revendiquée	"T" document ultérieur publié après la date de dépôt international ou la date de priorité et n'appartenant pas à l'état de la technique pertinent, mais cité pour comprendre le principe ou la théorie constituant la base de l'invention "X" document particulièrement pertinent; l'invention revendiquée ne peut être considérée comme nouvelle ou comme impliquant une activité inventive par rapport au document considéré isolément "Y" document particulièrement pertinent; l'invention revendiquée ne peut être considérée comme impliquant une activité inventive lorsque le document est associé à un ou plusieurs autres documents de même nature, cette combinaison étant évidente pour une personne du métier "&" document qui fait partie de la même famille de brevets			
Date à laquelle la recherche internationale a été effectivement achevée	Date d'expédition du présent rapport de recherche internationale			
20 octobre 2016	19/12/2016			
Nom et adresse postale de l'administration chargée de la recherche internationale	Fonctionnaire autorisé			
Office Européen des Brevets, P.B. 5818 Patentlaan 2 NL - 2280 HV Rijswijk Tel. (+31-70) 340-2040, Fax: (+31-70) 340-3016	Scheid, Michael			

Cadre n° II Observations - lorsqu'il a été estimé que certaines revendications ne pouvaient pas faire l'objet d'une recherche (suite du point 2 de la première feuille)

Le rapport de recherche internationale n'a pas été établi en ce qui concerne certaines revendications conformément à l'article 17.2)a) pour les raisons suivantes :

1. Les revendications n^{os} se rapportent à un objet à l'égard duquel l'administration chargée de la recherche internationale n'est pas tenue de procéder à la recherche, à savoir :

2. Les revendications n^{os} parce qu'elles se rapportent à des parties de la demande internationale qui ne remplissent pas suffisamment les conditions prescrites pour qu'une recherche significative puisse être effectuée, en particulier :

3. Les revendications n^{os} parce qu'elles sont des revendications dépendantes et ne sont pas rédigées conformément aux dispositions de la deuxième et de la troisième phrases de la règle 6.4.a).

Cadre n° III Observations - lorsqu'il y a absence d'unité de l'invention (suite du point 3 de la première feuille)

L'administration chargée de la recherche internationale a trouvé plusieurs inventions dans la demande internationale, à savoir:

voir feuille supplémentaire

1. Comme toutes les taxes additionnelles exigées ont été payées dans les délais par le déposant, le présent rapport de recherche internationale porte sur toutes les revendications pouvant faire l'objet d'une recherche.

2. Comme toutes les revendications qui se prêtent à la recherche ont pu faire l'objet de cette recherche sans effort particulier justifiant des taxes additionnelles, l'administration chargée de la recherche internationale n'a sollicité le paiement d'aucunes taxes de cette nature.

3. Comme une partie seulement des taxes additionnelles demandées a été payée dans les délais par le déposant, le présent rapport de recherche internationale ne porte que sur les revendications pour lesquelles les taxes ont été payées, à savoir les revendications n^{os}:

4. Aucune taxes additionnelles demandées n'ont été payées dans les délais par le déposant. En conséquence, le présent rapport de recherche internationale ne porte que sur l'invention mentionnée en premier lieu dans les revendications; elle est couverte par les revendications n^{os}.
1-9

- Remarque quant à la réserve**
- Les taxes additionnelles étaient accompagnées d'une réserve de la part du déposant et, le cas échéant, du paiement de la taxe de réserve.
 - Les taxes additionnelles étaient accompagnées d'une réserve de la part du déposant mais la taxe de réserve n'a pas été payée dans le délai prescrit dans l'invitation.
 - Le paiement des taxes additionnelles n'était assorti d'aucune réserve.

SUITE DES RENSEIGNEMENTS INDIQUES SUR PCT/ISA/ 210

L'administration chargée de la recherche internationale a trouvé plusieurs (groupes d') inventions dans la demande internationale, à savoir:

1. revendications: 1-9

Ensemble de moulage sa mise en oeuvre

2. revendication: 10

Aube de turbomachine

RAPPORT DE RECHERCHE INTERNATIONALE

Renseignements relatifs aux membres de familles de brevets

Demande internationale n°

PCT/FR2016/051581

Document brevet cité au rapport de recherche		Date de publication	Membre(s) de la famille de brevet(s)	Date de publication
FR 2977510	A1	11-01-2013	AUCUN	

WO 2015020720	A2	12-02-2015	EP 3011140 A2	27-04-2016
			US 2016130950 A1	12-05-2016
			WO 2015020720 A2	12-02-2015
