



# (12) 发明专利申请

(10) 申请公布号 CN 105342846 A

(43) 申请公布日 2016. 02. 24

(21) 申请号 201510956334. 0

(22) 申请日 2015. 12. 18

(71) 申请人 长沙汇一制药机械有限公司

地址 410138 湖南省长沙市经开区漓湘东路五号

(72) 发明人 罗国强 邹祖送

(74) 专利代理机构 北京集佳知识产权代理有限公司 11227

代理人 罗满

(51) Int. Cl.

A61J 1/10(2006. 01)

A61J 1/14(2006. 01)

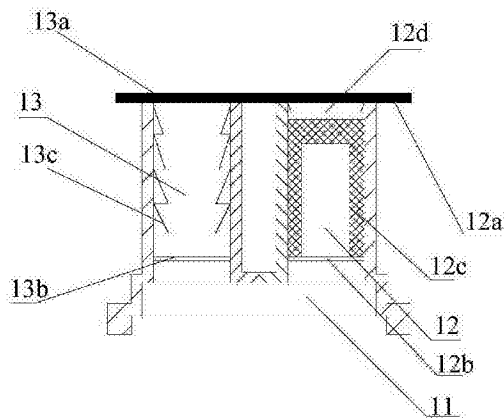
权利要求书1页 说明书4页 附图2页

## (54) 发明名称

一种用于输液袋的盖子及输液袋

## (57) 摘要

本发明公开一种用于输液袋的盖子,包括盖本体,在所述盖本体上设置有用于与加药用连接管连接的加药腔和用于与输液用连接管连接的输液腔,在所述加药腔内的内侧设置第一密封层,在所述加药腔的外侧设置有第一易撕密封膜,在所述第一密封层与所述第一易撕密封膜之间设置有密封塞;在所述输液腔的内侧设置有第二密封层,在所述输液腔的外侧设置有第二易撕密封膜,在所述第二密封层与所述第二易撕密封膜之间的输液腔上设置有与输液连接管匹配的密封装置。与现有技术相比,本发明在所述输液腔的内部设置有密封装置,可以达到更好的密封性。



1. 一种用于输液袋的盖子,包括盖本体,在所述盖本体上设置有用于与加药用连接管连接的加药腔和用于与输液用连接管连接的输液腔,

在所述加药腔内的内侧设置第一密封层,在所述加药腔的外侧设置有第一易撕密封膜,在所述第一密封层与所述第一易撕密封膜之间设置有密封塞

在所述输液腔的内侧设置有第二密封层,在所述输液腔的外侧设置有第二易撕密封膜,在所述第二密封层与所述第二易撕密封膜之间的输液腔上设置有与输液连接管匹配的密封装置。

2. 根据权利要求 1 所述的盖子,其特征在于,所述密封装置为环状设置的软橡胶环。

3. 根据权利要求 2 所述的盖子,其特征在于,所述环状设置的软橡胶环的数量为至少一个。

4. 根据权利要求 2 所述的盖子,其特征在于,所述密封装置包括多个一体成型的软橡胶环。

5. 根据权利要求 1 所述的盖子,其特征在于,所述密封装置为设置在所述输液腔内部的环状凸起。

6. 根据权利要求 5 所述的盖子,其特征在于,所述环状凸起数量为 1-10 个。

7. 根据权利要求 6 所述的盖子,其特征在于,所述多个环状凸起是一体成型的。

8. 根据权利要求 1 至 7 任一项所述的盖子,其特征在于,所述密封塞的外侧设置有环状凸起。

9. 根据权利要求 8 所述的盖子,其特征在于,所述环状凸起的截面为弧形、波浪形、锯齿形、梯形、倾斜的梯形、半球形或三角形。

10. 一种输液袋,其特征在于,包括权利要求 1 至 9 任一项所述的组合盖。

## 一种用于输液袋的盖子及输液袋

### 技术领域

[0001] 本发明涉及医药包装材料技术领域,更具体涉及一种用于输液袋的组合盖及输液袋。

### 背景技术

[0002] 随着包装科学技术的发展及新型包装材料的不断开发利用,在现代医学中,已经用软袋输液袋替代了早先的玻璃瓶。而对于软袋输液袋来讲,合适的盖子显得特别的重要。在已经公开的技术中,输液袋盖子一般是组合拉环盖或者组合易折盖,其基本结构一般包括盖本体以及用于密封的密封硅橡胶塞组合而成。当需要使用输液袋时,先将盖本体上的密封膜去掉,然后露出密封橡胶塞,然后使用针管穿透所述密封橡胶塞,用于进药或者输液。

[0003] 现有技术中,中国专利文献 CN103271823A 公开了一种输液用组合盖,包括组合外盖和密封塞,所述组合外盖包括组合盖主体,与所述组合盖主体连通的输液用连接管和加药用连接管,其中,所述输液用连接管的内孔靠近所述组合盖主体设置有第一密封层,所述输液用连接管的端面设置有第一易撕密封膜;所述加药用连接管的内孔靠近所述组合盖主体设置有第二密封层,所述第二密封层与所述加药用连接管的端面之间固定有密封塞,所述加药用连接管的端面设置有第二易撕密封膜。

[0004] 在上述专利中,输液用连接管内设置有第一密封层用于来实现密封的目的,而输液管与所述连接管则采用过盈配合的方式来实现固定及密封,然而实际使用中发现,此种方式依然存在密封性差的问题。

### 发明内容

[0005] 针对现有技术的不足,本发明提供一种密封性更好的用于输液袋的盖子及输液袋。

[0006] 为了解决上述技术问题,本发明提供一种用于输液袋的盖子,包括盖本体,在所述盖本体上设置有用于与加药用连接管连接的加药腔和用于与输液用连接管连接的输液腔,

[0007] 在所述加药腔内的内侧设置第一密封层,在所述加药腔的外侧设置有第一易撕密封膜,在所述第一密封层与所述第一易撕密封膜之间设置有密封塞

[0008] 在所述输液腔的内侧设置有第二密封层,在所述输液腔的外侧设置有第二易撕密封膜,在所述第二密封层与所述第二易撕密封膜之间的输液腔上设置有与输液连接管匹配的密封装置。

[0009] 优选的,所述密封装置为环状设置的软橡胶环。

[0010] 优选的,所述环状设置的软橡胶环的数量为至少一个。

[0011] 优选的,所述密封装置包括多个一体成型的软橡胶环。

[0012] 优选的,所述密封装置为设置在所述输液腔内部的环状凸起。

[0013] 优选的,所述环状凸起的数量为 1-10 个。

[0014] 优选的,所述多个环状凸起是一体成型的。

[0015] 优选的,所述密封塞的外侧设置有环状凸起。

[0016] 优选的,所述环状凸起的截面为弧形、波浪形、锯齿形、梯形、倾斜的梯形、半球形或三角形。

[0017] 本发明还提供了一种输液袋,包括以上技术方案任一项所述的盖子。

[0018] 与现有技术相比,为了达到对输液腔的良好密封,本发明在所述输液腔位于第二密封层第二易撕密封膜之间的输液腔上设置有与输液连接管匹配的密封装置,当输液连接管连接到输液腔时,该密封装置与输液连接管匹配,从而达到对输液连接管更好的密封效果,实现更好的密封性。

## 附图说明

[0019] 图 1 为现有技术中的输液袋组合盖的示意图;

[0020] 图 2 为本发明提供的一种实施方式的输液袋的盖子示意图;

[0021] 图 3 为本发明提供的又一种实施方式的输液袋的盖子示意图;

[0022] 图 4 为本发明提供的又一种实施方式的输液袋的盖子示意图;

## 具体实施方式

[0023] 本发明的基本原理是,公开一种用于输液袋的盖子,包括盖本体,在所述盖本体上设置有用于与加药用连接管连接的加药腔和用于与输液用连接管连接的输液腔,在所述加药腔内的内侧设置第一密封层,在所述加药腔的外侧设置有第一易撕密封膜,在所述第一密封层与所述第一易撕密封膜之间设置有密封塞;在所述输液腔的内侧设置有第二密封层,在所述输液腔的外侧设置有第二易撕密封膜,在所述第二密封层与所述第二易撕密封膜之间的输液腔上设置有与输液连接管匹配的密封装置。与现有技术相比,本发明在所述输液腔的内部设置有密封装置,可以达到更好的密封性。

[0024] 请参见图 1 为本发明提供的一种输液袋的盖子一种实施方式的示意图。在本实施方式中,所述输液袋的盖子包括盖本体 11,通常盖本体是采用一体成型的塑加工方式加工而成的,在所述盖本体上设置有用于与加药连接管连接的加药腔 12,加药腔为圆筒形,在加药腔的外侧有第一易撕密封膜 12a,第一易撕密封膜可以使用本领域技术人员的熟知的易撕材料,如铝箔纸等,但不限于此。在加药腔内侧还设置有第一密封层 12b,第一密封层的材质可以使用本领域技术人员熟知的密封膜。

[0025] 按照本发明,为了使加药腔达到更好的密封效果,在所述加药腔内的第一易撕密封膜与第一密封层之间的位置上还设置有密封塞 12c,所述密封塞的材质为软橡胶塞,密封塞通过其自身的弹性变形固定在加药腔的内孔上。加药时,先撕开第一易撕密封膜,然后将注射针穿过密封塞,再穿破第一密封层,将药液注射到输液袋子中。

[0026] 按照本发明,由于插入注射针时或者拔出注射针时,如果强度不够大,可能会将密封膜带出来。因此,为了进一步保证密封塞的安装强度,防止在加药过程中和加药完成后拔针时连通密封塞一同带出,在所述密封塞的外部的加药腔的内壁上,设置有环状凸起 12d,设置环状凸起 12d 的目的是为了卡住密封塞 12c,防止拔针时把密封塞带出。按照本发明,环状凸起的截面可以为弧形、波浪形、锯齿形、梯形、半球形、三角形或其他形状,本发明

实施例中优选为弧形。环状凸起的厚度优选为 0.2mm ~ 0.8mm,更优选为 0.2mm ~ 0.6mm,更优选为 0.3mm ~ 0.5mm。

[0027] 按照本发明,所述盖本体上还进一步设置有用于与输液连接管连接的输液腔 13,所述输液腔为圆筒形,在所述输液腔的外侧,设置有第二易撕密封膜 13a,第二易撕密封膜可以采用本领域技术人员熟知的材质所制成的密封膜,如易撕裂的塑料膜,或者铝塑复合膜。按照本发明,为了在制备工艺上实现更简单的制备工艺,在所述输液腔的外侧的第二易撕密封膜 13a 与加药腔外侧设置的第一易撕密封膜 12a 可以做成一体的形状,即采用一次封装的形式做成一体,这样可以简化制备工艺,提高效率,达到更好的效果,对此,本发明并无特别的限制。

[0028] 按照本发明,输液腔与输液连接管是采用过盈配合的方式连接在一起的,先将第二易撕密封膜撕开,然后将输液管插入到输液腔中,再传出第二密封膜。为了使输液连接管与输液腔达到更好的连接强度和密封性能,本发明进一步在输液腔的内壁上设置有环状突起 13c 起到密封作用,所述环状密封突起的数量为多个环状,可以采用一次加工的程序完成,这样输液连接管插入时,环状突起就能够起到更好的密封效果。

[0029] 请参见图 3,为本发明提供的输液袋的盖子的第二种实施方式的示意图,在本实施方式中,所述输液袋的盖子包括所述输液袋的盖子包括盖本体 21,在所述盖本体上设置有用于与加药连接管连接的加药腔 22,加药腔为圆筒形,在加药腔的外侧有第一易撕密封膜 22a,在加药腔内侧还设置有第一密封层 22b。

[0030] 按照本发明,为了使加药腔达到更好的密封效果,在所述加药腔内的第一易撕密封膜与第一密封层之间的位置上还设置有密封塞 22c,在所述密封塞的外部的加药腔的内壁上,设置有环状凸起 22d,设置环状凸起 22d 的目的是为了卡住密封塞 22c,防止拔针时把密封塞带出。

[0031] 按照本发明,所述盖本体上还进一步设置有用于与输液连接管连接的输液腔 23,所述输液腔为圆筒形,在所述输液腔的外侧,设置有第二易撕密封膜 23a,本实施方式中,第一易撕密封膜与第二易撕密封膜是分别成型的。

[0032] 按照本发明,输液腔与输液连接管是采用过盈配合的方式连接在一起的,先将第二易撕密封膜撕开,然后将输液管插入到输液腔中,再传出第二密封膜。为了使输液连接管与输液腔达到更好的连接强度和密封性能,本发明进一步在输液腔的内壁上设置有环状突起 23c 起到密封作用,所述环状密封突起的数量为多个环状,可以采用一次加工的程序完成,这样输液连接管插入时,环状突起就能够起到更好的密封效果。

[0033] 请参见图 4,为本发明提供的输液袋的盖子的第三种实施方式的示意图,在本实施方式中,所述输液袋的盖子包括所述输液袋的盖子包括盖本体 31,在所述盖本体上设置有用于与加药连接管连接的加药腔 32,加药腔为圆筒形,在加药腔的外侧有第一易撕密封膜 32a,在加药腔内侧还设置有第一密封层 32b。

[0034] 按照本发明,为了使加药腔达到更好的密封效果,在所述加药腔内的第一易撕密封膜与第一密封层之间的位置上还设置有密封塞 32c,在所述密封塞的外部的加药腔的内壁上,设置有环状凸起 32d,设置环状凸起 32d 的目的是为了卡住密封塞 32c,防止拔针时把密封塞带出。

[0035] 按照本发明,所述盖本体上还进一步设置有用于与输液连接管连接的输液腔 33,

所述输液腔为圆筒形,在所述输液腔的外侧,设置有第二易撕密封膜 33a,本实施方式中,第一易撕密封膜与第二易撕密封膜是分别成型的。

[0036] 按照本发明,输液腔与输液连接管是采用过盈配合的方式连接在一起的,先将第二易撕密封膜撕开,然后将输液管插入到输液腔中,再传出第二密封膜。为了使输液连接管与输液腔达到更好的连接强度和密封性能,本发明进一步在输液腔的内壁上设置有环状突起 33c 起到密封作用,所述环状密封突起的数量为多个环状,可以采用一次加工的程序完成,这样输液连接管插入时,环状突起就能够起到更好的密封效果。

[0037] 在本实施方式中,环状突起 33c 设置为软橡胶塞,这样的密封效果更好。

[0038] 所述仅是本发明的优选实施方式,应当指出,对于本技术领域的普通技术人员来说,在不脱离本发明原理的前提下,还可以做出若干改进和润饰,这些改进和润饰也应视为本发明的保护范围。

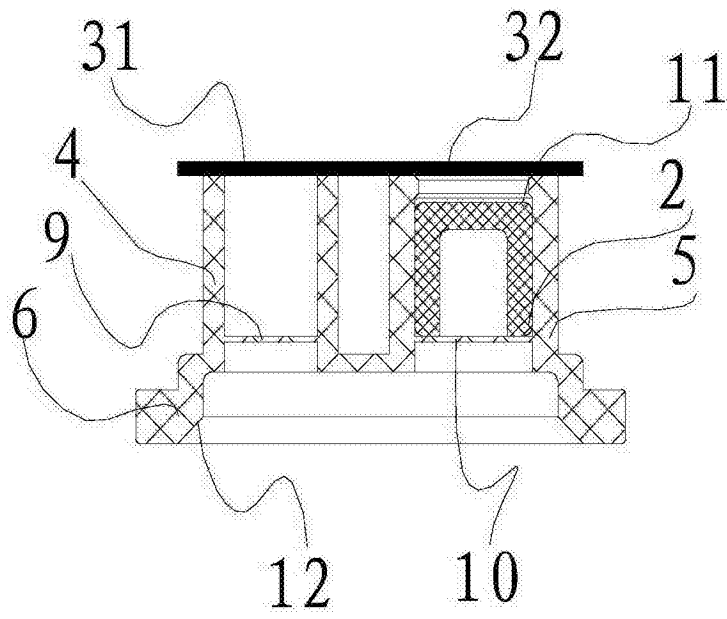


图 1

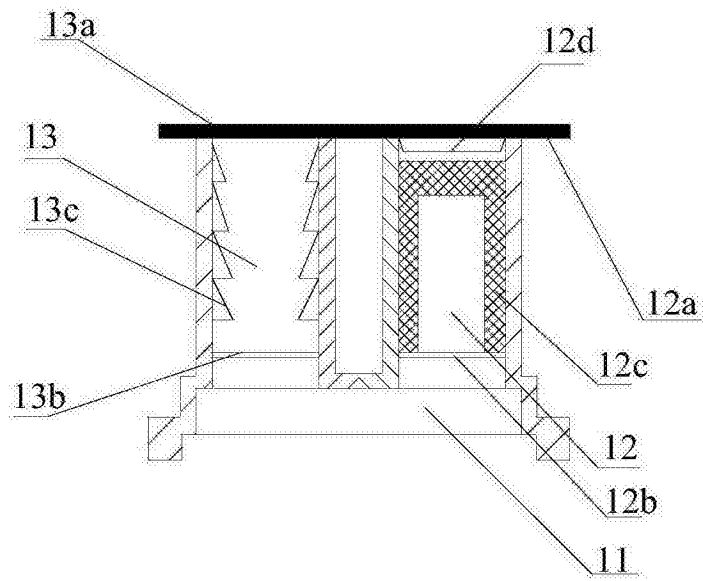


图 2

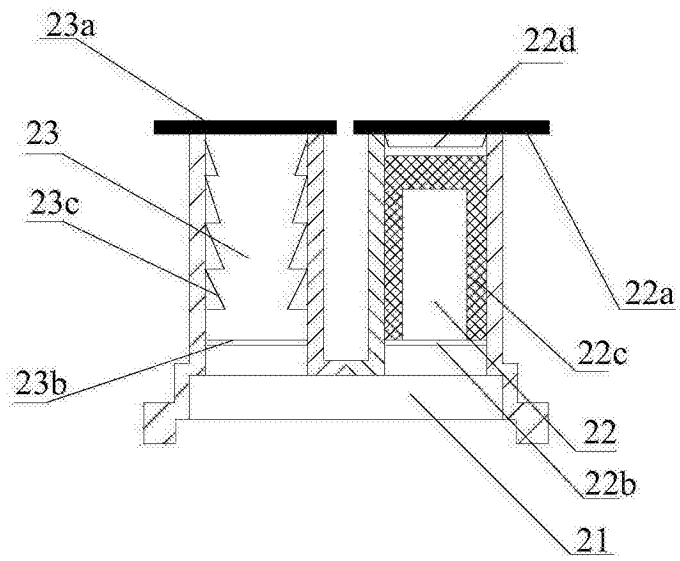


图 3

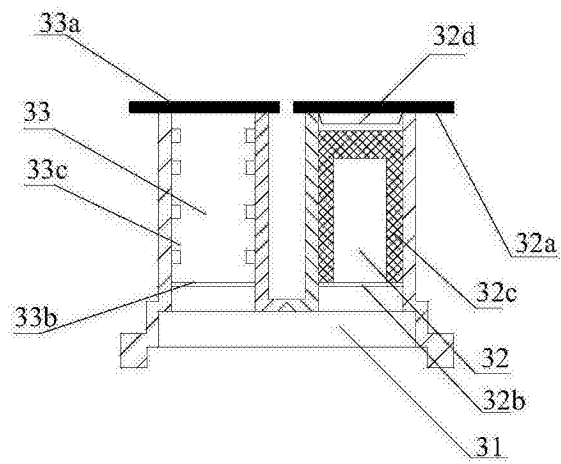


图 4