



(12) 实用新型专利

(10) 授权公告号 CN 214102318 U

(45) 授权公告日 2021.09.03

(21) 申请号 202023173825.3

(22) 申请日 2020.12.24

(73) 专利权人 汪喜宏

地址 747500 甘肃省甘南藏族自治州临潭
县大庙河43号

(72) 发明人 汪喜宏

(74) 专利代理机构 深圳科润知识产权代理事务
所(普通合伙) 44724

代理人 李小妮

(51) Int.Cl.

A01C 15/12 (2006.01)

A01C 15/00 (2006.01)

A01C 5/04 (2006.01)

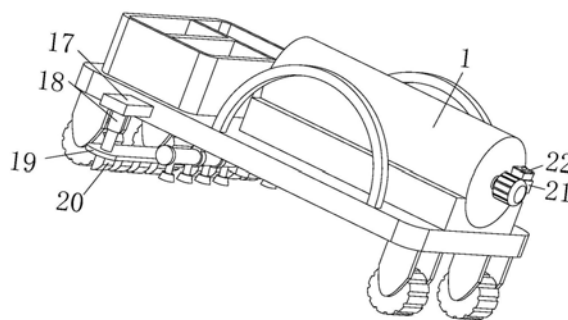
权利要求书1页 说明书3页 附图2页

(54) 实用新型名称

一种农业机械施肥装置

(57) 摘要

本实用新型属于施肥装置技术领域,尤其为一种农业机械施肥装置,包括搅拌箱,所述搅拌箱的内部开设有搅拌槽,所述搅拌箱的侧面固定连接驱动电机,所述驱动电机穿过搅拌槽的输出端固定连接转杆,所述转杆的表面固定连接转动套筒,所述转动套筒的侧面固定连接搅拌叶片,所述搅拌槽的内部固定连接出料口,所述出料口穿过搅拌槽的一端固定连接放置箱,所述搅拌箱的底部固定连接固定架,所述固定架的底部固定连接固定板。本实用新型通过设置驱动电机、转杆和搅拌叶片从而方便工作人员将需要使用的肥料混合的更加均匀,从而避免混合不均匀,导致庄稼正常发育不均匀,从而造成不必要的的损失。



1. 一种农业机械施肥装置,包括搅拌箱(1),其特征在于:所述搅拌箱(1)的内部开设有搅拌槽(2),所述搅拌箱(1)的侧面固定连接驱动电机(3),所述驱动电机(3)穿过搅拌槽(2)的输出端固定连接转杆(4),所述转杆(4)的表面固定连接转动套筒(5),所述转动套筒(5)的侧面固定连接搅拌叶片(6),所述搅拌槽(2)的内部固定连接出料口(7),所述出料口(7)穿过搅拌槽(2)的一端固定连接放置箱(8),所述搅拌箱(1)的底部固定连接固定架(9),所述固定架(9)的底部固定连接固定板(10),所述放置箱(8)的底部固定连接出料管(12),所述出料管(12)的底部固定连接出料喷头(13),所述固定板(10)的侧面固定连接隔支撑架(17),所述隔支撑架(17)的底部固定连接推动液压杆(18),所述推动液压杆(18)的底部固定连接固定条(19),所述搅拌箱(1)的侧面固定连接进料口(21)。

2. 根据权利要求1所述的一种农业机械施肥装置,其特征在于:所述出料管(12)的表面固定连接支撑座(14),所述支撑座(14)的一端固定连接在固定板(10)上。

3. 根据权利要求1所述的一种农业机械施肥装置,其特征在于:所述固定板(10)的顶部固定连接肥料箱(15),所述肥料箱(15)的内部开设隔层(16)。

4. 根据权利要求1所述的一种农业机械施肥装置,其特征在于:所述固定条(19)的底部固定连接钻孔块(20),所述钻孔块(20)位于出料喷头(13)的侧面。

5. 根据权利要求1所述的一种农业机械施肥装置,其特征在于:所述进料口(21)的顶部活动连接活动盖(22),所述固定板(10)的顶部固定连接推拉杆(23)。

6. 根据权利要求1所述的一种农业机械施肥装置,其特征在于:所述固定板(10)的底部固定连接支撑腿(11),所述支撑腿(11)底部固定连接万向轮(24)。

一种农业机械施肥装置

技术领域

[0001] 本实用新型涉及施肥装置技术领域,具体为一种农业机械施肥装置。

背景技术

[0002] 土地在经过长时间的耕种后,土壤中的营养成分会逐渐减少,为了保证农作物的产量,需要采用人工的方式对农作物进行施肥。

[0003] 但是现有的施肥装置存在以下问题:

[0004] 1、目前市面上的施肥装置大多混合比较单一,从而容易导致肥料混合不够均匀,从而导致工作人员的施肥时不够均匀,影响庄稼正常发育,造成不必要的的损失;

[0005] 2、目前市面上的施肥装置一般施肥在表面,庄稼吸收效果一般,从而造成肥料的浪费,增加了不必要的生产成本。

实用新型内容

[0006] (一)解决的技术问题

[0007] 针对现有技术的不足,本实用新型提供了一种农业机械施肥装置,解决了以上混合比较单一的问题。

[0008] (二)技术方案

[0009] 为实现上述目的,本实用新型提供如下技术方案:一种农业机械施肥装置,包括搅拌箱,所述搅拌箱的内部开设有搅拌槽,所述搅拌箱的侧面固定连接有驱动电机,所述驱动电机穿过搅拌槽的输出端固定连接有转杆,所述转杆的表面固定连接有转动套筒,所述转动套筒的侧面固定连接有搅拌叶片,所述搅拌槽的内部固定连接有出料口,所述出料口穿过搅拌槽的一端固定连接有放置箱,所述搅拌箱的底部固定连接有固定架,所述固定架的底部固定连接有固定板,所述放置箱的底部固定连接有出料管,所述出料管的底部固定连接出料喷头,所述固定板的侧面固定连接有隔支撑架,所述隔支撑架的底部固定连接有推动液压杆,所述推动液压杆的底部固定连接有固定条,所述搅拌箱的侧面固定连接出料口。

[0010] 作为本实用新型的一种优选技术方案,所述出料管的表面固定连接出料管,所述支撑座的一端固定连接在固定板上。

[0011] 作为本实用新型的一种优选技术方案,所述固定板的顶部固定连接出料管,所述肥料箱的内部开设有隔层。

[0012] 作为本实用新型的一种优选技术方案,所述固定条的底部固定连接出料管,所述钻孔块位于出料喷头的侧面。

[0013] 作为本实用新型的一种优选技术方案,所述进料口的顶部活动连接出料管,所述固定板的顶部固定连接出料管。

[0014] 作为本实用新型的一种优选技术方案,所述固定板的底部固定连接出料管,所述支撑腿底部固定连接出料管。

[0015] (三)有益效果

[0016] 与现有技术相比,本实用新型提供了一种农业机械施肥装置,具备以下有益效果:

[0017] 1、该农业机械施肥装置,通过驱动电机、转杆和搅拌叶片从而方便工作人员将需要使用的肥料混合的更加均匀,从而避免混合不均匀,导致庄稼正常发育不均匀,从而造成不必要的的损失。

[0018] 2、该农业机械施肥装置,通过推动液压杆和钻孔块,方便工作人员将肥料散入地底,从而使得庄稼吸收的更加的全面,从而避免不必要的浪费。

附图说明

[0019] 图1为本实用新型结构示意图;

[0020] 图2为本实用新型结构仰视图;

[0021] 图3为本实用新型结构剖视图。

[0022] 图中:1、搅拌箱;2、搅拌槽;3、驱动电机;4、转杆;5、转动套筒;6、搅拌叶片;7、出料口;8、放置箱;9、固定架;10、固定板;11、支撑腿;12、出料管;13、出料喷头;14、支撑座;15、肥料箱;16、隔层;17、支撑架;18、推动液压杆;19、固定条;20、钻孔块;21、进料口;22、活动盖;23、推拉杆;24、万向轮。

具体实施方式

[0023] 下面将结合本实用新型实施例中的附图,对本实用新型实施例中的技术方案进行清楚、完整地描述,显然,所描述的实施例仅仅是本实用新型一部分实施例,而不是全部的实施例。基于本实用新型中的实施例,本领域普通技术人员在没有做出创造性劳动前提下所获得的所有其他实施例,都属于本实用新型保护的范围。

[0024] 实施例

[0025] 请参阅图1-3,本实用新型提供以下技术方案:一种农业机械施肥装置,包括搅拌箱1,搅拌箱1的内部开设有搅拌槽2,搅拌箱1的侧面固定连接驱动电机3,驱动电机3穿过搅拌槽2的输出端固定连接转杆4,转杆4的表面固定连接转动套筒5,转动套筒5的侧面固定连接搅拌叶片6,搅拌槽2的内部固定连接出料口7,出料口7穿过搅拌槽2的一端固定连接放置箱8,搅拌箱1的底部固定连接固定架9,固定架9的底部固定连接固定板10,放置箱8的底部固定连接出料管12,出料管12的底部固定连接出料喷头13,固定板10的侧面固定连接隔支撑架17,隔支撑架17的底部固定连接推动液压杆18,推动液压杆18的底部固定连接固定条19,搅拌箱1的侧面固定连接进料口21。

[0026] 本实施方案中,通过驱动电机3穿过搅拌槽2输出端固定连接的转杆4,转杆4表面固定连接的转动套筒5,转动套筒5侧面固定连接的搅拌叶片6,方便工作人员进行搅拌,从而使得肥料混合的更加均匀,方便使用。

[0027] 具体的,出料管12的表面固定连接支撑座14,支撑座14的一端固定连接在固定板10上。

[0028] 本实施例中,通过出料管12表面固定连接的支撑座14,对其表面起到支撑作用,避免使用时,因为肥料过重,导致产生不必要的损坏。

[0029] 具体的,固定板10的顶部固定连接肥料箱15,肥料箱15的内部开设有隔层16。

[0030] 本实施例中,通过肥料箱15内部开设的隔层16,方便工作人员按照肥料的种类进行放置,避免工作人员使用时拿错,影响正常使用。

[0031] 具体的,固定条19的底部固定连接在钻孔块20,钻孔块20位于出料喷头13的侧面。

[0032] 本实施例中,通过固定条19底部固定连接的钻孔块20,方便工作人员进行使用,从而使得庄稼根部吸收的更加全面,从而方便使用。

[0033] 具体的,进料口21的顶部活动连接有活动盖22,固定板10的顶部固定连接在推拉杆23。

[0034] 本实施例中,通过进料口21顶部活动连接的活动盖22,避免异物进入,影响正常使用。

[0035] 具体的,固定板10的底部固定连接在支撑腿11,支撑腿11底部固定连接在推万向轮24。

[0036] 本实施例中,通过支撑腿11底部固定连接的推万向轮24,方便工作人员按照需要进行移动,从而方便使用。

[0037] 本实用新型的工作原理及使用流程:使用时,工作人员通过打开活动盖22,向进料口21添加肥料以及其他添加物,通过设置驱动电机3,工作人员通过启动驱动电机3,启动的驱动电机3穿过搅拌槽2的一端带动转杆4开始转动,转动的转杆4带动其表面固定连接的转动套筒5开始转动,转动的转动套筒5带动侧面固定连接的搅拌叶片6对搅拌槽2的内部肥料以及其他添加物进行搅拌,使其混合的更加均匀,通过设置出料口7,混合均匀的肥料混合物从出料口7进入放置箱8的内部,肥料混合物经过出料管12从出料喷头13的内部排出,通过设置推动液压杆18,工作人员通过启动推动液压杆18带动推动液压杆18底部固定连接的固定条19向下移动,通移动的固定条19带动钻孔块20进行打洞,通过设置万向轮24的移动,移动的万向轮24带动出料喷头13经过钻孔块20打的洞,将出料管12内部的肥料排入洞中,从而更加方便庄稼进行吸收,通过设置肥料箱15,方便工作人员进行放置肥料,通过设置推拉杆23,方便工作人员进行推动推拉杆23带动万向轮24进行移动,方便工作人员进行移动。

[0038] 最后应说明的是:以上所述仅为本实用新型的优选实施例而已,并不用于限制本实用新型,尽管参照前述实施例对本实用新型进行了详细的说明,对于本领域的技术人员来说,其依然可以对前述各实施例所记载的技术方案进行修改,或者对其中部分技术特征进行等同替换。凡在本实用新型的精神和原则之内,所作的任何修改、等同替换、改进等,均应包含在本实用新型的保护范围之内。

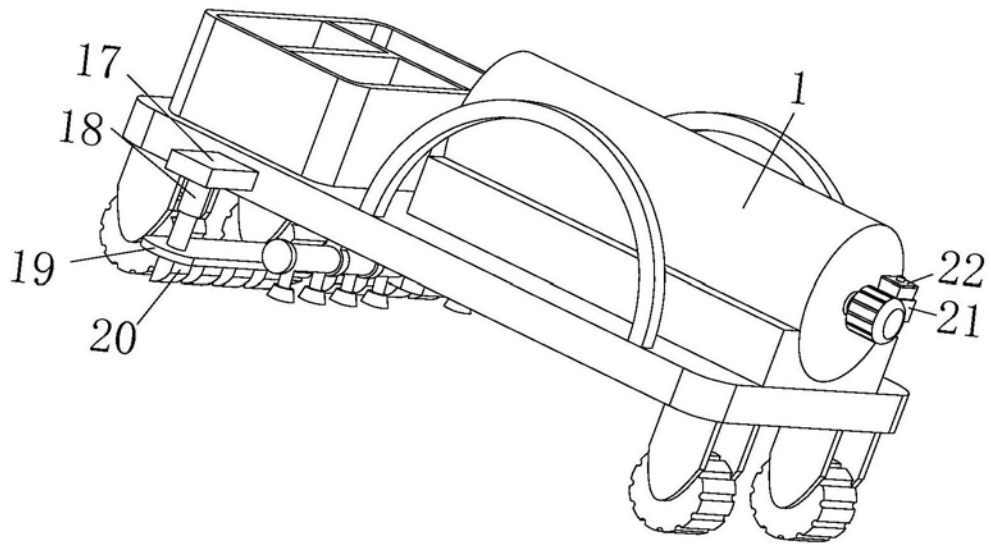


图1

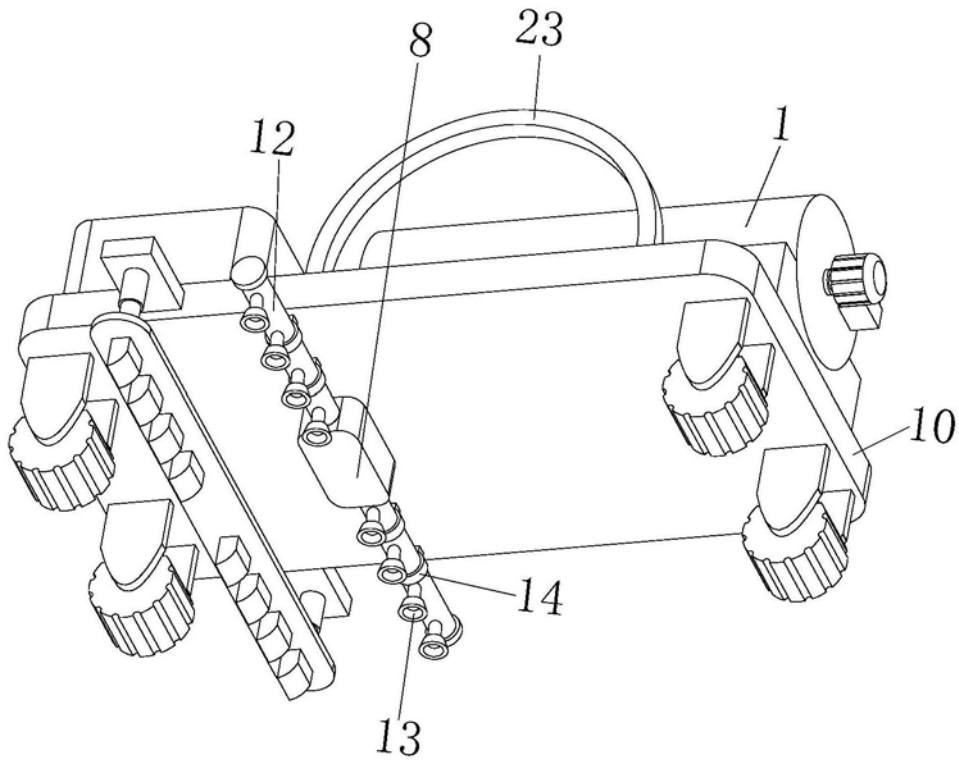


图2

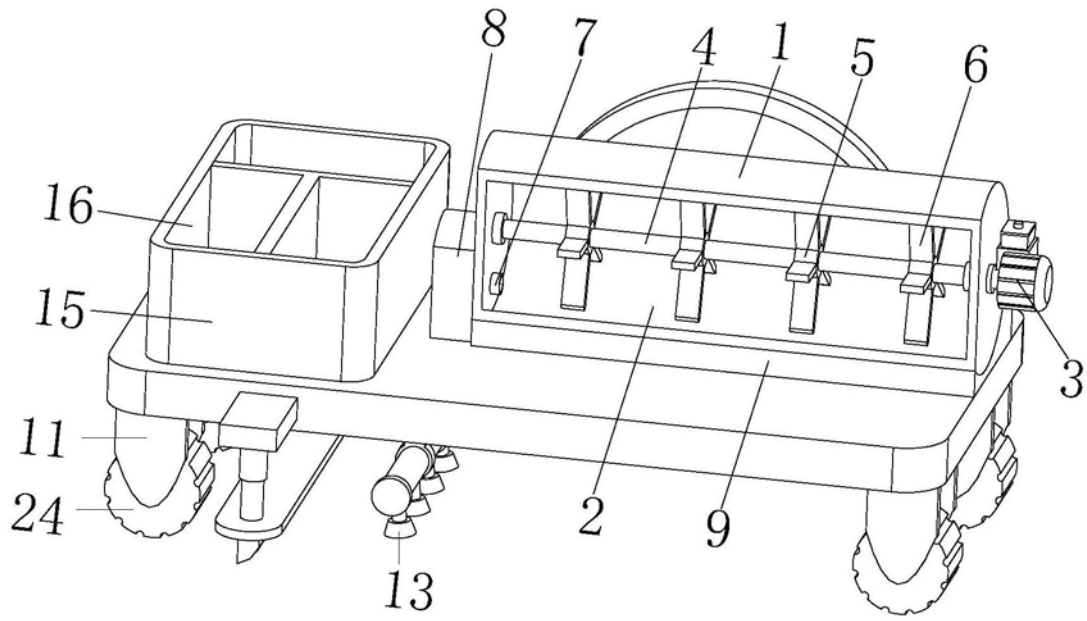


图3