



(12) 实用新型专利

(10) 授权公告号 CN 222738727 U

(45) 授权公告日 2025. 04. 11

(21) 申请号 202421538648.X

(22) 申请日 2024.07.02

(73) 专利权人 山东阳晨新能源有限公司

地址 250014 山东省济南市历下区文化东路63号恒大帝景9号楼817

(72) 发明人 逯广场 马涛

(74) 专利代理机构 山东瑞宸知识产权代理有限公司 37268

专利代理师 王金香

(51) Int. Cl.

B01D 46/10 (2006.01)

B01D 46/88 (2022.01)

B01D 46/681 (2022.01)

B01D 46/48 (2006.01)

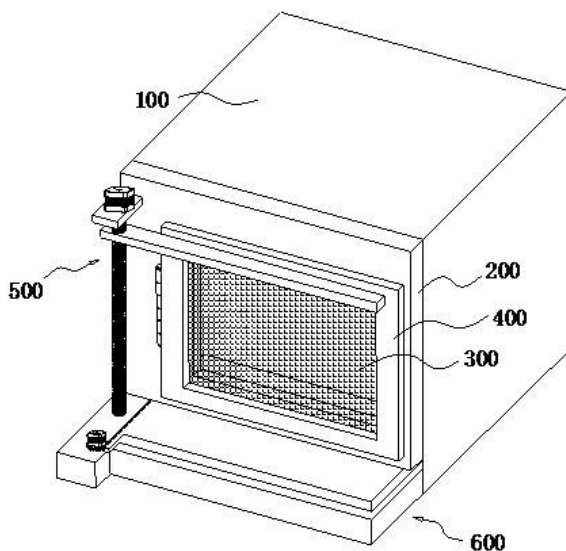
权利要求书2页 说明书4页 附图3页

(54) 实用新型名称

一种空气能设备过滤装置

(57) 摘要

本实用新型涉及空气能设备技术领域,尤其涉及一种空气能设备过滤装置,包括安装架、过滤网和拆卸机构,所述安装架可拆卸连接在空气能设备的进风口处,所述过滤网的周侧通过所述拆卸机构可拆卸连接在所述安装架上,所述安装架上还设置有用于清洁所述过滤网的清洁机构,所述安装架上还设置有收集机构,所述收集机构位于所述过滤网的竖直下方。过滤网通过拆卸机构灵活的安装到安装架上,过滤网的安装更换更为便捷,当过滤网产生堵塞时,通过清洁机构对过滤网进行清洁,并通过收集机构将清洁出来的堵塞物进行收集,使过滤网不需要频繁的拆卸更换,节省了人力。



1. 一种空气能设备过滤装置,其特征在于,包括安装架(200)、过滤网(300)和拆卸机构,所述安装架(200)可拆卸连接在空气能设备(100)的进风口处,所述过滤网(300)的周侧通过所述拆卸机构可拆卸连接在所述安装架(200)上,所述安装架(200)上还设置有用于清洁所述过滤网(300)的清洁机构(500),所述安装架(200)上还设置有收集机构(600),所述收集机构(600)位于所述过滤网(300)的竖直下方。

2. 根据权利要求1所述的装置,其特征在于,所述拆卸机构包括固定架(400),所述固定架(400)的一端与所述安装架(200)铰接,所述固定架(400)的另一端与所述安装架(200)可拆卸连接,所述过滤网(300)设置在所述固定架(400)和所述安装架(200)之间,所述固定架(400)另一端和所述安装架(200)连接时,所述过滤网(300)的周侧与所述安装架(200)和所述固定架(400)相对固定。

3. 根据权利要求2所述的装置,其特征在于,所述安装架(200)上靠近所述过滤网(300)一侧开设有安装口(210),所述过滤网(300)的周侧通过所述安装口(210)与所述安装架(200)卡接。

4. 根据权利要求2所述的装置,其特征在于,所述固定架(400)与所述安装架(200)可拆卸连接的一端设置有磁铁(220),所述安装架(200)对应的位置设置有磁铁(220),所述固定架(400)的一端和所述安装架(200)通过磁铁(220)可拆卸连接。

5. 根据权利要求1所述的装置,其特征在于,所述清洁机构(500)包括清洁刷(510)和第一驱动组件,所述清洁刷(510)滑动连接在所述安装架(200)上,滑动方向沿所述过滤网(300)的设置方向,所述清洁刷(510)滑动时,所述清洁刷(510)与所述过滤网(300)接触,所述第一驱动组件设置在所述安装架(200)上且用于驱动所述清洁刷(510)滑动。

6. 根据权利要求5所述的装置,其特征在于,所述清洁机构(500)设置有两组,所述清洁刷(510)分别位于所述过滤网(300)进风一侧和出风一侧,每个所述清洁刷(510)均通过所述第一驱动组件滑动。

7. 根据权利要求6所述的装置,其特征在于,所述第一驱动组件包括丝杠(520)和第一电机(530),所述丝杠(520)沿竖直方向设置,所述丝杠(520)转动连接在所述安装架(200)上,所述第一电机(530)固定设置在所述安装架(200)上,所述第一电机(530)的输出轴与所述丝杠(520)的一端固定连接,所述清洁刷(510)的一侧设置有梯形丝杠螺母,所述清洁刷(510)通过梯形丝杠螺母与所述丝杠(520)配合,丝杠(520)旋转时清洁刷(510)上下运动。

8. 根据权利要求1所述的装置,其特征在于,收集机构(600)包括收集仓(610)和遮挡板(620),所述收集仓(610)可拆卸设置在所述安装架(200)上,所述收集仓(610)位于所述过滤网(300)竖直下方,所述收集仓(610)的开口朝向竖直上方,所述遮挡板(620)沿水平方向设置在所述收集仓(610)的开口处,所述遮挡板(620)沿进风方向或进风反方向滑动连接在所述安装架(200)上,所述安装架(200)上设置有驱动所述遮挡板(620)滑动的第二驱动组件。

9. 根据权利要求8所述的装置,其特征在于,所述第二驱动组件包括第一齿轮(630)和第二电机(640),所述遮挡板(620)的一侧沿所述遮挡板(620)的滑动方向设置有齿,所述第一齿轮(630)转动连接在所述安装架(200)上,所述遮挡板(620)通过齿与所述第一齿轮(630)啮合,所述第二电机(640)固定设置在所述安装架(200)上,所述第二电机(640)的输出轴与所述第一齿轮(630)的中心固定连接。

10. 根据权利要求8所述的装置,其特征在於,所述收集仓(610)通过螺栓(650)可拆卸连接在所述安装架(200)上。

## 一种空气能设备过滤装置

### 技术领域

[0001] 本实用新型涉及空气能设备技术领域,尤其是涉及一种空气能设备过滤装置。

### 背景技术

[0002] 空气能设备是一种新型的节能环保制热设备。它的工作原理是通过吸收空气中的热量,经过压缩等处理后,将热量转移到需要加热的地方,例如用于加热水、为室内供暖等。常见的空气能设备有空气能热水器、空气能热泵等。

[0003] 空气能设备的进风口处通常沿竖直方向设置有过滤网,过滤网通过螺栓可拆卸连接在空气能设备上。由于在环境较差或风沙较多的地区,过滤网过滤的杂质较多,容易频繁产生堵塞,需要工作人员时常更换,较为耗费人力。

### 实用新型内容

[0004] 为了解决过滤网过滤的杂质较多,容易频繁产生堵塞,需要工作人员时常更换,较为耗费人力的问题,本实用新型提供一种空气能设备过滤装置,包括安装架、过滤网和拆卸机构,所述安装架可拆卸连接在空气能设备的进风口处,所述过滤网的周侧通过所述拆卸机构可拆卸连接在所述安装架上,所述安装架上还设置有用于清洁所述过滤网的清洁机构,所述安装架上还设置有收集机构,所述收集机构位于所述过滤网的竖直下方。

[0005] 通过采用上述技术方案,将安装架到空气能设备的进风口处,当过滤网过滤的杂质较多产生堵塞时,通过清洁机构进行过滤网的清洁,并通过收集机构进行收集,使过滤网可以继续使用,直到清洁机构不能满足需求,再进行过滤网的更换。

[0006] 可选的,所述拆卸机构包括固定架,所述固定架的一端与所述安装架铰接,所述固定架的另一端与所述安装架可拆卸连接,所述过滤网设置在所述固定架和所述安装架之间,所述固定架另一端和所述安装架连接时,所述过滤网的周侧与所述安装架和所述固定架相对固定。

[0007] 通过采用上述技术方案,通过固定架和安装架进行过滤网的安装,拆卸过滤网只需要打开固定架的一端,将固定架通过铰接处旋转,然后取出过滤网即可,方便了过滤网的更换。

[0008] 可选的,所述安装架上靠近所述过滤网一侧开设有安装口,所述过滤网的周侧通过所述安装口与所述安装架卡接。

[0009] 通过采用上述技术方案,增加了过滤网与安装架连接的牢固性。

[0010] 可选的,所述固定架与所述安装架可拆卸连接的一端设置有磁铁,所述安装架对应的位置设置有磁铁,所述固定架的一端和所述安装架通过磁铁可拆卸连接。

[0011] 通过采用上述技术方案,通过磁吸的设置,方便了工作人员打开固定架来更换过滤网的操作。

[0012] 可选的,所述清洁机构包括清洁刷和第一驱动组件,所述清洁刷滑动连接在所述安装架上,滑动方向沿所述过滤网的设置方向,所述清洁刷滑动时,所述清洁刷与所述过滤

网接触,所述第一驱动组件设置在所述安装架上且用于驱动所述清洁刷滑动。

[0013] 通过采用上述技术方案,通过清洁刷对过滤网进行清扫,使过滤网被堵塞后还能继续被清理使用。

[0014] 可选的,所述清洁机构设置有两组,所述清洁刷分别位于所述过滤网进风一侧和出风一侧,每个所述清洁刷均通过所述第一驱动组件滑动。

[0015] 通过采用上述技术方案,两组清洁刷从过滤网的两侧对过滤网进行清洁,使过滤网的清洁效果更好。

[0016] 可选的,所述第一驱动组件包括丝杠和第一电机,所述丝杠沿竖直方向设置,所述丝杠转动连接在所述安装架上,所述第一电机固定设置在所述安装架上,所述第一电机的输出轴与所述丝杠的一端固定连接,所述清洁刷的一侧设置有梯形丝杠螺母,所述清洁刷通过梯形丝杠螺母与所述丝杠配合,所述丝杠旋转时清洁刷上下运动。

[0017] 通过采用上述技术方案,通过梯形丝杠,使清洁刷沿丝杠的设置方向对过滤网进行清洁。

[0018] 可选的,收集机构包括收集仓和遮挡板,所述收集仓可拆卸设置在所述安装架上,所述收集仓位于所述过滤网竖直下方,所述收集仓的开口朝向竖直上方,所述遮挡板沿水平方向设置在所述收集仓的开口处,所述遮挡板沿进风方向或进风反方向滑动连接在所述安装架上,所述安装架上设置有驱动所述遮挡板滑动的第二驱动组件。

[0019] 通过采用上述技术方案,通过收集仓将清洁刷扫落的堵塞物进行收集,防止扫落后再次被吹起堵塞过滤网,同时也防止堵塞物落在过滤网的另一侧后被到空气能设备内,通过遮挡板使空气能设备运行时,收集仓内的堵塞物等杂质不易被吹起,避免对过滤网的二次堵塞。

[0020] 可选的,所述第二驱动组件包括第一齿轮和第二电机,所述遮挡板的一侧沿所述遮挡板的滑动方向设置有齿,所述第一齿轮转动连接在所述安装架上,所述遮挡板通过齿与所述第一齿轮啮合,所述第二电机固定设置在所述安装架上,所述第二电机的输出轴与所述第一齿轮的中心固定连接。

[0021] 综上所述,本实用新型具有如下的有益技术效果:

[0022] 过滤网通过拆卸机构灵活的安装到安装架上,过滤网的安装更换更为便捷,当过滤网产生堵塞时,通过清洁机构对过滤网进行清洁,并通过收集机构将清洁出来的堵塞物进行收集,使过滤网不需要频繁的拆卸更换,节省了人力。

## 附图说明

[0023] 图1是本实用新型实施例的一种空气能设备过滤装置应用于空气能设备时的结构示意图。

[0024] 图2是本实用新型实施例的一种空气能设备过滤装置的结构示意图。

[0025] 图3是本实用新型实施例的收集仓与部分安装架的连接结构示意图。

[0026] 图4是本实用新型实施例的安装架的结构示意图。

[0027] 其中,100、空气能设备;200、安装架;210、安装口;220、磁铁;300、过滤网;400、固定架;500、清洁机构;510、清洁刷;520、丝杠;530、第一电机;600、收集机构;610、收集仓;620、遮挡板;630、第一齿轮;640、第二电机;650、螺栓。

## 具体实施方式

[0028] 以下结合附图1-4对本实用新型作进一步详细说明。

[0029] 参照图1,一种空气能设备过滤装置,包括安装架200,安装架200可拆卸连接在空气能设备100的进风口处,安装架200上设置有过滤网300和拆卸机构,过滤网300的周侧通过拆卸机构可拆卸连接在安装架200上,安装架200上还设置有用于清洁过滤网300的清洁机构500,安装架200上还设置有收集机构600,收集机构600位于过滤网300的竖直下方。本实施例中安装架200分为三个部分,其中一部分位于过滤网300的周侧,另一部分位于竖直上方用于安装清洁机构500,第三部分位于竖直下方用于安装收集机构600。

[0030] 参照图2和图3,拆卸机构包括固定架400,固定架400也设置为方形框架,固定架400的一端与安装架200铰接,固定架400的另一端与安装架200可拆卸连接,过滤网300设置在固定架400和安装架200之间,固定架400另一端和安装架200连接时,过滤网300的周侧与安装架200和固定架400相对固定。安装架200上靠近过滤网300一侧开设有安装口210,过滤网300的周侧通过安装口210与安装架200卡接。固定架400与安装架200可拆卸连接的一端设置有磁铁220,安装架200对应的位置设置有磁铁220,固定架400的一端和安装架200通过磁铁220可拆卸连接。

[0031] 在其他实施例中,可以将与过滤网300竖直下方一侧接触的固定架400和安装架200均倾斜设置,方便清洁机构500将堵塞物等收集到收集机构600中。

[0032] 清洁机构500包括清洁刷510和第一驱动组件,清洁刷510滑动连接在安装架200上,滑动方向沿过滤网300的设置方向,清洁刷510滑动时,清洁刷510与过滤网300接触,第一驱动组件设置在安装架200上且用于驱动清洁刷510滑动。清洁机构500设置有两组,清洁刷510分别位于过滤网300进风一侧和出风一侧,每个清洁刷510均通过第一驱动组件滑动。

[0033] 第一驱动组件包括丝杠520和第一电机530,丝杠520沿竖直方向设置,丝杠520转动连接在安装架200上,第一电机530固定设置在安装架200上,第一电机530的输出轴与丝杠520的一端固定连接,清洁刷510的一侧设置有梯形丝杠520螺母,清洁刷510通过梯形丝杠螺母与丝杠520配合,丝杠520旋转时清洁刷510上下运动。

[0034] 参照图2和图4,收集机构600包括收集仓610和遮挡板620,收集仓610可拆卸设置安装在安装架200上,本实施例中,收集仓610通过螺栓650可拆卸连接在安装架200上,收集仓610位于过滤网300竖直下方,收集仓610的开口朝向竖直上方,遮挡板620沿水平方向设置在收集仓610的开口处,遮挡板620沿进风方向或进风反方向滑动连接在安装架200上,安装架200上设置有驱动遮挡板620滑动的第二驱动组件。

[0035] 第二驱动组件包括第一齿轮630和第二电机640,遮挡板620的一侧沿遮挡板620的滑动方向设置有齿,第一齿轮630转动连接在安装架200上,遮挡板620通过齿与第一齿轮630啮合,第二电机640固定设置在安装架200上,第二电机640的输出轴与第一齿轮630的中心固定连接。

[0036] 本实施例中清洁刷510的初始位置为贴近遮挡板620的位置。

[0037] 本实施例的实施原理为,将安装架200安装到空气能设备100上,此时清洁刷510贴近遮挡板620,然后打开固定架400,将过滤网300通过安装口210与安装架200卡接,然后关闭固定架400。

[0038] 当过滤网300使用一段时间发生堵塞时,先暂停空气能设备100,驱动第二电机

640,使第二电机640带动第一齿轮630转动,第一齿轮630带动遮挡板620滑动,使收集仓610打开。同时驱动两组清洁机构500的第一电机530,使第一电机530带动丝杠520转动,两组清洁刷510分别在梯形丝杠螺母的作用下沿竖直方向上下滑动,清洁刷510的刷毛在过滤网300的两侧对过滤网300进行清洁,清洁出的杂质和堵塞物等掉落到收集仓610内。

[0039] 清洁完成后,通过驱动第二电机640使遮挡板620闭合到收集仓610上,然后驱动第一电机530使清洁刷510回到初始位置。此时再次打开空气能设备100进行使用。

[0040] 当仅通过清洁刷510无法再清洁过滤网300时,通过打开固定架400,对过滤网300进行拆卸更换,然后再通过磁吸将固定架400与安装架200闭合。

[0041] 收集仓610内收集的杂质较多时,对收集仓610进行拆卸,然后清理杂质后再安装上去。

[0042] 以上均为本实用新型的较佳实施例,并非依此限制本实用新型的保护范围,故:凡依本实用新型的结构、形状、原理所做的等效变化,均应涵盖于本实用新型的保护范围之内。

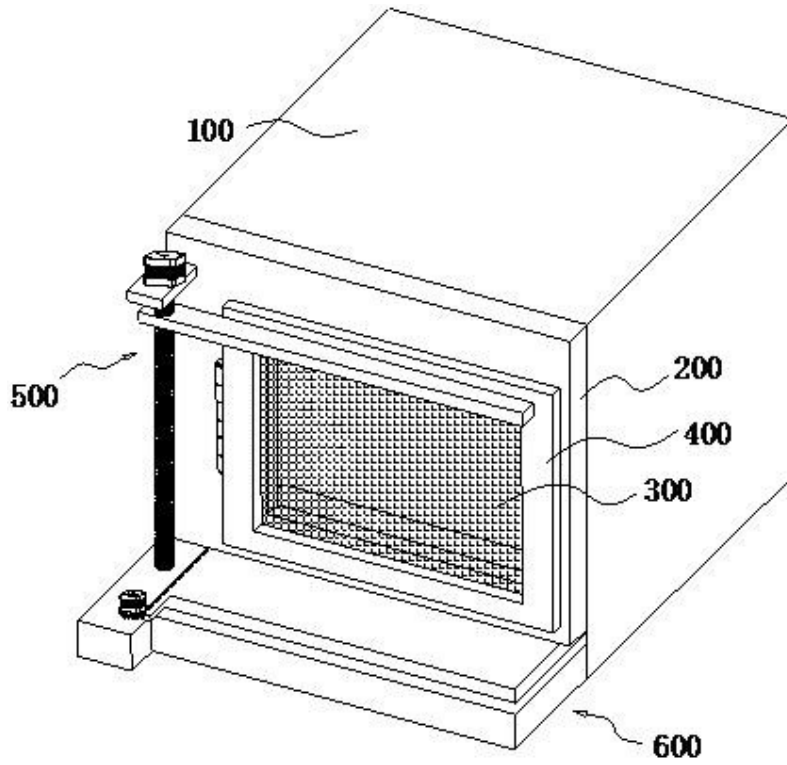


图1

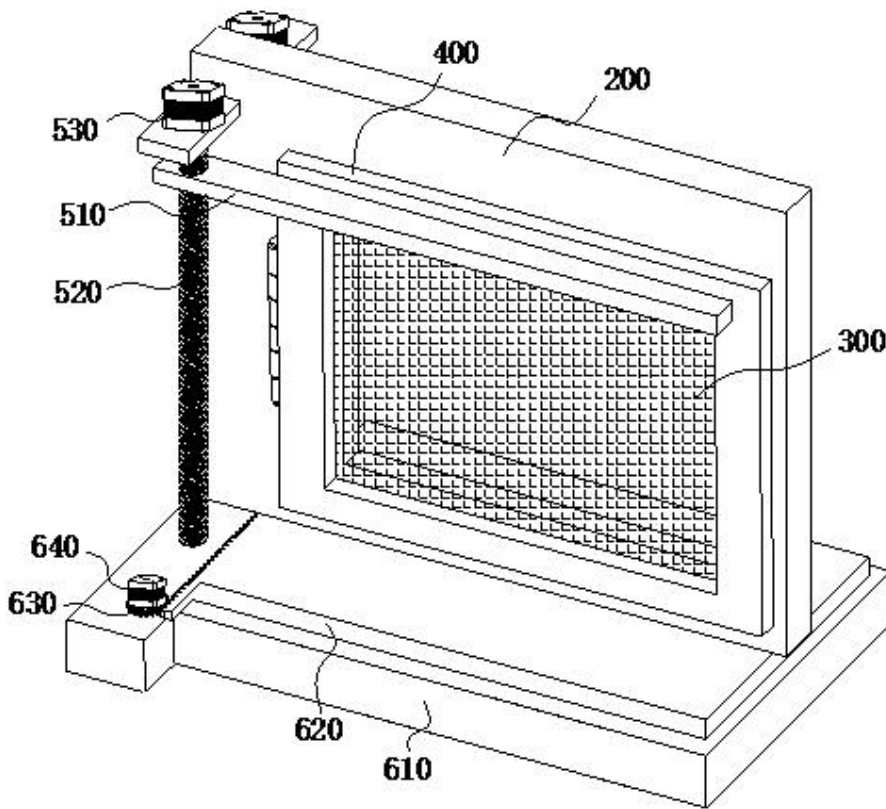


图2

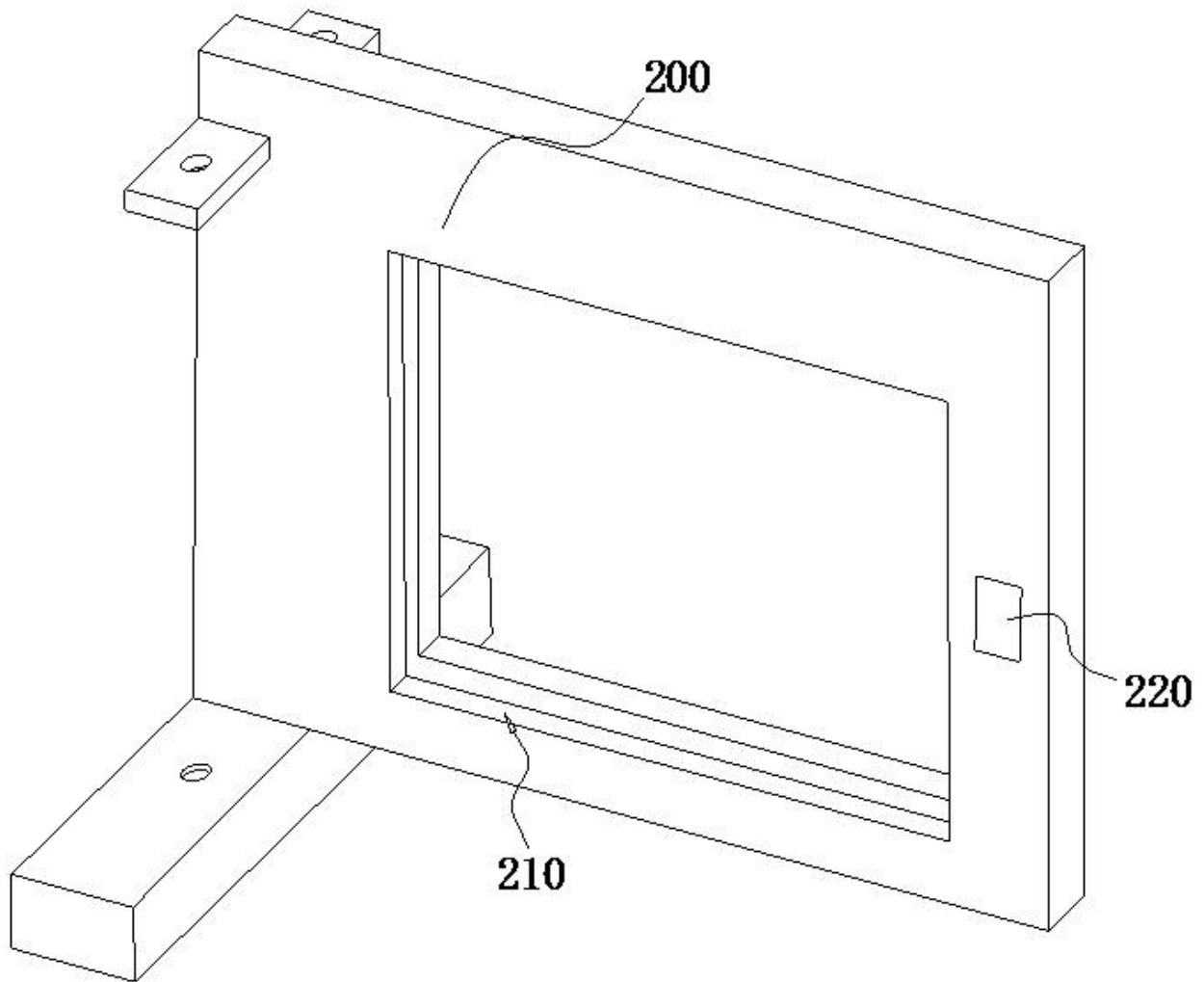


图3

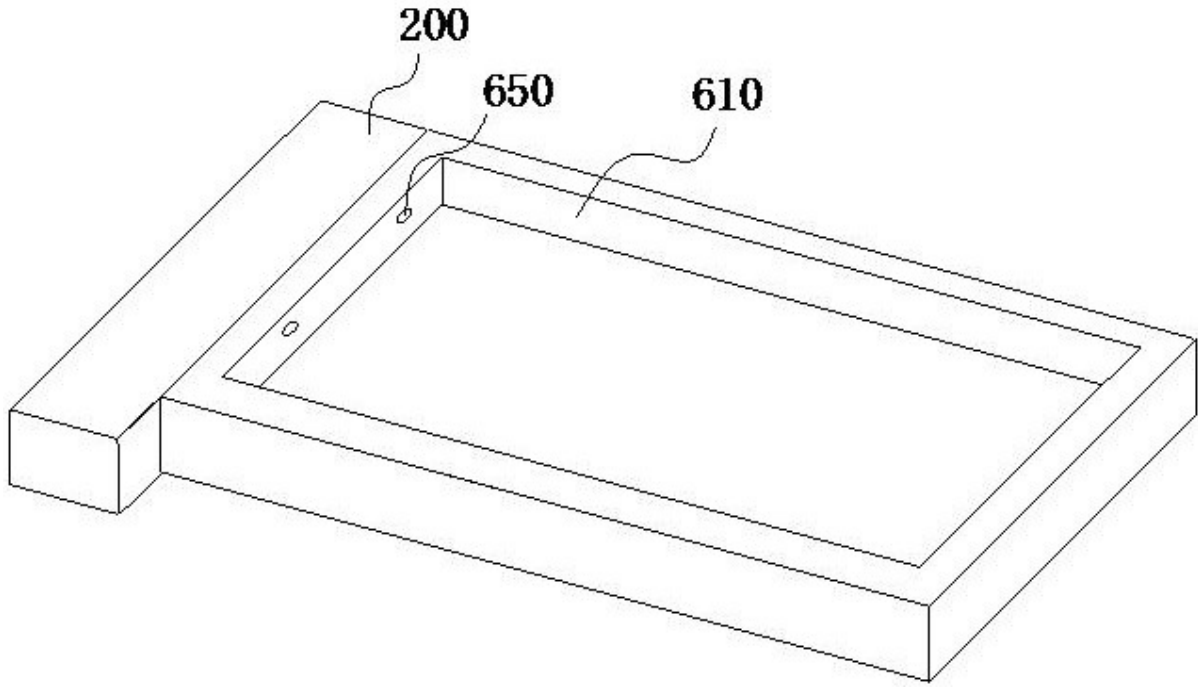


图4