

(12) 특허협력조약에 의하여 공개된 국제출원

(19) 세계지식재산권기구
국제사무국

(43) 국제공개일
2012년 10월 11일 (11.10.2012)



(10) 국제공개번호
WO 2012/138047 A3

- (51) 국제특허분류: B30B 9/32 (2006.01) B09B 5/00 (2006.01)
B09B 3/00 (2006.01)
- (21) 국제출원번호: PCT/KR2012/000657
- (22) 국제출원일: 2012년 1월 30일 (30.01.2012)
- (25) 출원언어: 한국어
- (26) 공개언어: 한국어
- (30) 우선권정보: 10-2011-0008561 2011년 1월 28일 (28.01.2011) KR
- (71) 출원인 (US 을(를) 제외한 모든 지정국에 대하여): (주) 대종산업 (DAEJONG INDUSTRY CO, LTD.) [KR/KR]; 경기도 평택시 포승읍 도곡리 150-35, 451-822 Gyeonggi-do (KR).
- (72) 발명자: 겸
- (71) 출원인: 이태호 (LEE, Tae Ho) [KR/KR]; 부산시 동구 범일동 662-69, 601-060 Busan (KR).
- (74) 대리인: 이재인 (LEE, Jae In); 서울시 구로구 구로동 187-10 코오롱싸이언스밸리 1차 206호, 152-050 Seoul (KR).
- (81) 지정국 (별도의 표시가 없는 한, 가능한 모든 종류의 국내 권리의 보호를 위하여): AE, AG, AL, AM, AO,

AT, AU, AZ, BA, BB, BG, BH, BR, BW, BY, BZ, CA, CH, CL, CN, CO, CR, CU, CZ, DE, DK, DM, DO, DZ, EC, EE, EG, ES, FI, GB, GD, GE, GH, GM, GT, HN, HR, HU, ID, IL, IN, IS, JP, KE, KG, KM, KN, KP, KZ, LA, LC, LK, LR, LS, LT, LU, LY, MA, MD, ME, MG, MK, MN, MW, MX, MY, MZ, NA, NG, NI, NO, NZ, OM, PE, PG, PH, PL, PT, QA, RO, RS, RU, RW, SC, SD, SE, SG, SK, SL, SM, ST, SV, SY, TH, TJ, TM, TN, TR, TT, TZ, UA, UG, US, UZ, VC, VN, ZA, ZM, ZW.

(84) 지정국 (별도의 표시가 없는 한, 가능한 모든 종류의 역내 권리의 보호를 위하여): ARIPO (BW, GH, GM, KE, LR, LS, MW, MZ, NA, RW, SD, SL, SZ, TZ, UG, ZM, ZW), 유라시아 (AM, AZ, BY, KG, KZ, MD, RU, TJ, TM), 유럽 (AL, AT, BE, BG, CH, CY, CZ, DE, DK, EE, ES, FI, FR, GB, GR, HR, HU, IE, IS, IT, LT, LU, LV, MC, MK, MT, NL, NO, PL, PT, RO, RS, SE, SI, SK, SM, TR), OAPI (BF, BJ, CF, CG, CI, CM, GA, GN, GQ, GW, ML, MR, NE, SN, TD, TG).

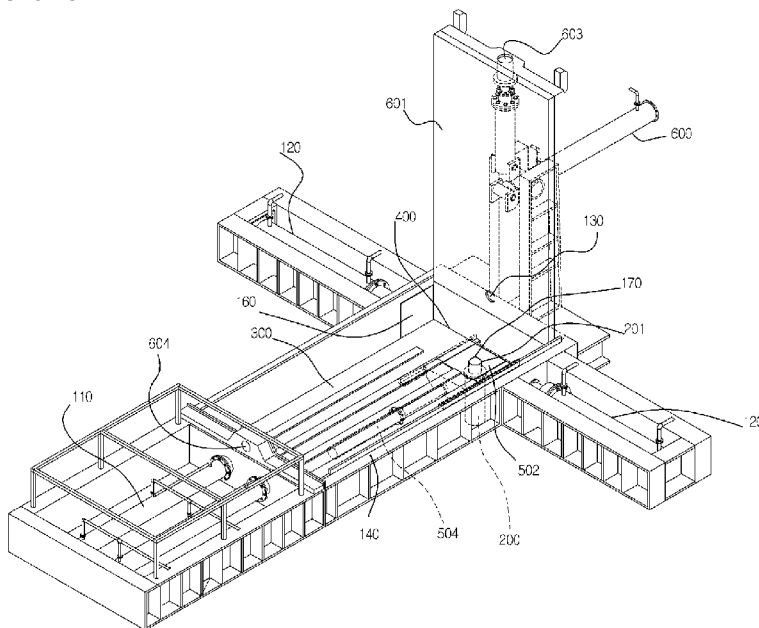
공개:

- 국제조사보고서와 함께 (조약 제 21 조(3))
 - 청구범위 보정 기한 만료 전의 공개이며, 보정서를 접수하는 경우 그에 관하여 별도 공개함 (규칙 48.2(h))
- (88) 국제조사보고서 공개일: 2012년 11월 29일

(54) Title: APPARATUS FOR MANUFACTURING METAL SCRAP COMPRESSION MATERIAL AND MANUFACTURING METHOD THEREOF

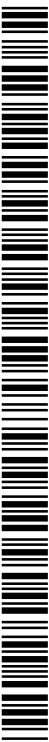
(54) 발명의 명칭 : 금속 스크랩 압축물 제조장치와 제조 방법

[Fig. 6]



(57) Abstract: The present invention relates to an apparatus for manufacturing a metal scrap compression material and a manufacturing method thereof which compress collected metal scraps of various shapes and process the compressed metal scraps into a standard form so as to manufacture a metal scrap form capable of being directly inserted into a blast furnace. The apparatus for manufacturing the metal scrap compression material and the manufacturing method thereof enable efficient melting and forms a through-hole to observe the state of an inner layer, wherein the through-hole is formed in a metal scrap compression material manufacturing process.

(57) 요약서: 본 발명은 다양한 형태로 수거된 금속스크랩을 압축하여 규격화된 형태로 가공함으로써 고로에 바로 장입이 가능한 형태로 제조하기 위한 금속 스크랩 압축물 제조장치와 제조방법에 관한 것으로, 효율적으로 용해 가능하며, 내층의 상태를 관측할 수 있도록 하기 위하여 관통공을 형성하되 금속 스크랩 압축물 제조 과정에서 관통공이 형성되도록 한 금속 스크랩 압축물 제조 장치 및 그 제조 방법을 제공한다.



WO 2012/138047 A3

INTERNATIONAL SEARCH REPORT

International application No.

PCT/KR2012/000657

A. CLASSIFICATION OF SUBJECT MATTER

B30B 9/32(2006.01)i, B09B 3/00(2006.01)i, B09B 5/00(2006.01)i

According to International Patent Classification (IPC) or to both national classification and IPC

B. FIELDS SEARCHED

Minimum documentation searched (classification system followed by classification symbols)

B30B 9/32; B30B 15/06; B30B 9/00; B30B 15/02

Documentation searched other than minimum documentation to the extent that such documents are included in the fields searched
Korean Utility models and applications for Utility models: IPC as above
Japanese Utility models and applications for Utility models: IPC as aboveElectronic data base consulted during the international search (name of data base and, where practicable, search terms used)
eKOMPASS (KIPO internal) & Keywords: cylinder, core, press, compress

C. DOCUMENTS CONSIDERED TO BE RELEVANT

Category*	Citation of document, with indication, where appropriate, of the relevant passages	Relevant to claim No.
A	JP 53-053167 A (TOPI INDUSTRIAL CO., LTD.) 15 May 1978 See abstract, figures 1-6.	1-10
A	JP 53-098170 A (TOPI INDUSTRIAL CO., LTD.) 28 August 1978 See abstract, figures 1-8.	1-10
A	JP 52-066868 A (OFFICINE VEZZANI S.P. A.) 02 June 1977 See abstract, figures 1-9.	1-10
A	JP 07-214384 A (HONDA MOTOR CO., LTD.) 15 August 1995 See abstract, claim 1, figures 1-3.	1-10
A	KR 20-2009-0009739 U (HWANG, YEONG GYU) 29 September 2009 See abstract, claim 1, figures 1-4.	1-10
PX	KR 10-1070699 B1 (LEE, TAE HO et al.) 07 October 2011 See abstract, paragraphs [0017] - [0063], claims 9, 10, figures 6 - 9e.	1-10

 Further documents are listed in the continuation of Box C.
 See patent family annex.

* Special categories of cited documents:

"A" document defining the general state of the art which is not considered to be of particular relevance

"E" earlier application or patent but published on or after the international filing date

"L" document which may throw doubts on priority claim(s) or which is cited to establish the publication date of another citation or other special reason (as specified)

"O" document referring to an oral disclosure, use, exhibition or other means

"P" document published prior to the international filing date but later than the priority date claimed

"I" later document published after the international filing date or priority date and not in conflict with the application but cited to understand the principle or theory underlying the invention

"X" document of particular relevance; the claimed invention cannot be considered novel or cannot be considered to involve an inventive step when the document is taken alone

"Y" document of particular relevance; the claimed invention cannot be considered to involve an inventive step when the document is combined with one or more other such documents, such combination being obvious to a person skilled in the art

"&" document member of the same patent family

Date of the actual completion of the international search

11 SEPTEMBER 2012 (11.09.2012)

Date of mailing of the international search report

17 SEPTEMBER 2012 (17.09.2012)

Name and mailing address of the ISA/KR

Korean Intellectual Property Office
Government Complex-Daejeon, 139 Seonsa-ro, Daejeon 302-701,
Republic of Korea

Facsimile No. 82-42-472-7140

Authorized officer

Telephone No.

INTERNATIONAL SEARCH REPORT
Information on patent family members

International application No.

PCT/KR2012/000657

Patent document cited in search report	Publication date	Patent family member	Publication date
JP 53-053167 A	15.05.1978	NONE	
JP 53-098170 A	28.08.1978	NONE	
JP 52-066868 A	02.06.1977	BE 848747 A1 BR 7607940 A CA 1054849 A1 DE 2653105 A1 ES 453587 A1 FR 2332862 A1 FR 2332862 B3 GB 1554890 A IT 1049948 B NL 7613119 A	16.03.1977 20.09.1977 22.05.1979 08.06.1977 01.12.1977 24.06.1977 17.10.1980 31.10.1979 10.02.1981 01.06.1977
JP 07-214384 A	15.08.1995	JP 3308694 B2	29.07.2002
KR 20-2009-0009739 U	29.09.2009	NONE	
KR 10-1070699 B1	07.10.2011	NONE	

A. 발명이 속하는 기술분류(국제특허분류(IPC))

B30B 9/32(2006.01)i, B09B 3/00(2006.01)i, B09B 5/00(2006.01)i

B. 조사된 분야

조사된 최소문헌(국제특허분류를 기재)
B30B 9/32; B30B 15/06; B30B 9/00; B30B 15/02

조사된 기술분야에 속하는 최소문헌 이외의 문헌
한국등록실용신안공보 및 한국공개실용신안공보: 조사된 최소문헌란에 기재된 IPC
일본등록실용신안공보 및 일본공개실용신안공보: 조사된 최소문헌란에 기재된 IPC

국제조사에 이용된 전산 데이터베이스(데이터베이스의 명칭 및 검색어(해당하는 경우))
eKOMPASS(특허청 내부 검색시스템) & 키워드: cylinder, core, press, compress

C. 관련 문헌

카테고리*	인용문헌명 및 관련 구절(해당하는 경우)의 기재	관련 청구항
A	JP 53-053167 A (TOPI INDUSTRIAL CO., LTD.) 1978.05.15 요약, 도 1-6 참조.	1-10
A	JP 53-098170 A (TOPI INDUSTRIAL CO., LTD.) 1978.08.28 요약, 도 1-8 참조.	1-10
A	JP 52-066868 A (OFFICINE VEZZANI S.P. A.) 1977.06.02 요약, 도 1-9 참조.	1-10
A	JP 07-214384 A (HONDA MOTOR CO., LTD.) 1995.08.15 요약, 청구항 1, 도 1-3 참조.	1-10
A	KR 20-2009-0009739 U (황영규) 2009.09.29 요약, 청구항 1, 도면 1-4 참조.	1-10
PX	KR 10-1070699 B1 (이태호 외 1명) 2011.10.07 요약, 문단번호 [0017] - [0063], 청구항 9, 10, 도면 6 - 9e 참조.	1-10

추가 문헌이 C(계속)에 기재되어 있습니다. 대응특허에 관한 별지를 참조하십시오.

* 인용된 문헌의 특별 카테고리:
 “A” 특별히 관련이 없는 것으로 보이는 일반적인 기술수준을 정의한 문헌
 “E” 국제출원일보다 빠른 출원일 또는 우선일을 가지나 국제출원일 이후에 공개된 선출원 또는 특허 문헌
 “L” 우선권 주장에 의문을 제기하는 문헌 또는 다른 인용문헌의 공개일 또는 다른 특별한 이유(이유를 명시)를 밝히기 위하여 인용된 문헌
 “O” 구두 개시, 사용, 전시 또는 기타 수단을 언급하고 있는 문헌
 “P” 우선일 이후에 공개되었으나 국제출원일 이전에 공개된 문헌
 “T” 국제출원일 또는 우선일 후에 공개된 문헌으로, 출원과 상충하지 않으며 발명의 기초가 되는 원리나 이론을 이해하기 위해 인용된 문헌
 “X” 특별한 관련이 있는 문헌. 해당 문헌 하나만으로 청구된 발명의 신규성 또는 진보성이 없는 것으로 본다.
 “Y” 특별한 관련이 있는 문헌. 해당 문헌이 하나 이상의 다른 문헌과 조합하는 경우로 그 조합이 당업자에게 자명한 경우 청구된 발명은 진보성이 없는 것으로 본다.
 “&” 동일한 대응특허문헌에 속하는 문헌

국제조사의 실제 완료일 2012년 09월 11일 (11.09.2012)	국제조사보고서 발송일 2012년 09월 17일 (17.09.2012)
--	--

ISA/KR의 명칭 및 우편주소 대한민국 특허청 (302-701) 대전광역시 서구 청사로 189, 4동 (둔산동, 정부대전청사) 팩스 번호 82-42-472-7140	심사관 황상동 전화번호 82-42-481-8724
--	-----------------------------------



국제조사보고서에서 인용된 특허문헌	공개일	대응특허문헌	공개일
JP 53-053167 A	1978.05.15	없음	
JP 53-098170 A	1978.08.28	없음	
JP 52-066868 A	1977.06.02	BE 848747 A1 BR 7607940 A CA 1054849 A1 DE 2653105 A1 ES 453587 A1 FR 2332862 A1 FR 2332862 B3 GB 1554890 A IT 1049948 B NL 7613119 A	1977.03.16 1977.09.20 1979.05.22 1977.06.08 1977.12.01 1977.06.24 1980.10.17 1979.10.31 1981.02.10 1977.06.01
JP 07-214384 A	1995.08.15	JP 3308694 B2	2002.07.29
KR 20-2009-0009739 U	2009.09.29	없음	
KR 10-1070699 B1	2011.10.07	없음	