



(12) 实用新型专利

(10) 授权公告号 CN 201682129 U

(45) 授权公告日 2010.12.22

(21) 申请号 200920214912.3

(22) 申请日 2009.12.31

(73) 专利权人 上海市嘉定区南翔小学
地址 201802 上海市嘉定区南翔镇裕丰路
188 号

(72) 发明人 孙晓蕊

(74) 专利代理机构 上海新天专利代理有限公司
31213

代理人 王敏杰

(51) Int. Cl.

H01R 13/72(2006.01)

H02G 11/00(2006.01)

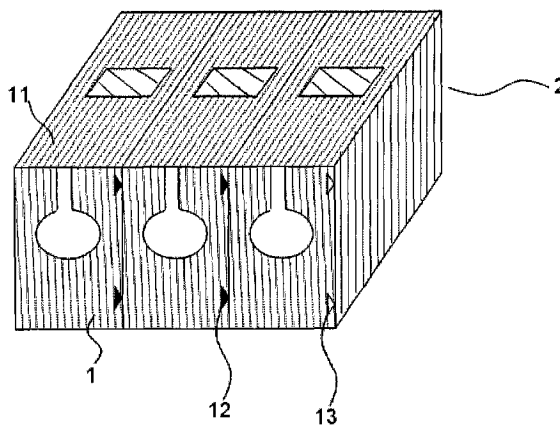
权利要求书 1 页 说明书 2 页 附图 1 页

(54) 实用新型名称

一种可拼装的电线整理盒

(57) 摘要

本实用新型涉及一种电线整理收集工具,特别涉及一种可拼装的电线整理盒,包括多个单独的拼装盒组成的电线整理盒。该实用新型在单个拼装盒中可以放置一种电器或一类电器的电线,由于组合了多个独立的拼装盒,所以可以将各种电器的电线进行分类整理置于该电线整理盒中,使原来纵横交错而又凌乱的电线显得有条不紊易于辨认,并且塑料或木质的拼装盒是绝缘的,保障了电器及使用者的安全。其适用面比较广,单独的拼装盒根据需要可添加或拆卸,不仅在家里,还可以用在电器更多的公共场所、工厂或其他地方,提供了一个安全用电的环境,给人们的生活工作带来了极大的便利。



1. 一种可拼装的电线整理盒,其特征在于,包括多个拼装盒(1)组成的电线整理盒(2);

所述拼装盒(1)设有一个上盖(11),该上盖(11)上设有标签;

所述拼装盒(1)前侧的一面和后侧一面分别各设有一个圆孔,其圆孔均设有一个朝上的开口;

所述拼装盒(1)左侧的一面设有两条外向凸起的卡条(12),拼装盒(1)右侧的一面设有向拼装盒内部凹下的两个卡槽(13),该卡条(12)和卡槽(13)相啮合;

所述电线整理盒(2)包含多个拼装盒(1),将一个拼装盒左侧的卡条(12)嵌入另一个拼装盒右侧的卡槽(13)中,多个单独的拼装盒(1)按照这个规则依次连接起来组成电线整理盒(2)。

2. 根据权利要求1所述的一种可拼装的电线整理盒,其特征在于,所述拼装盒(1)是塑料或木质的。

一种可拼装的电线整理盒

技术领域

[0001] 本实用新型涉及一种电线整理收集工具,特别涉及一种可拼装的电线整理盒。

背景技术

[0002] 为了方便电器使用者能远距离的给电器插电,现在的电器制造商都乐于在出售电器时提供一段较长的电源线。另外一方面,在大多数人的家里,电器的电源线的布局是一个比较头痛的问题,客厅里的电视,DVD、音像等电器设备都摆设在一起,而且这些过长电源线容易凌乱的缠在一起,既不美观,在插电源的时候也容易发生触电危险,其潜在的危险导致我们缺乏一个安全的生活环境。

[0003] 鉴于上述问题,本实用新型涉及一种可拼装的电线整理盒。其具有如下文所述之技术特征,以解决现有的问题。

实用新型内容

[0004] 为了解决上述技术问题,本实用新型提供了一种安全可靠、既可拼装又可拆卸,而且方便实用的一种可拼装的电线整理盒。

[0005] 本实用新型的一种可拼装的电线整理盒,包括多个单独的拼装盒组成的电线整理盒。

[0006] 所述拼装盒设有一个上盖,该上盖上设有标签。

[0007] 所述拼装盒前侧的一面和后侧的一面分别各设有一个圆孔,其圆孔均设有一个朝上的开口。

[0008] 所述拼装盒左侧的一面设有两条外向凸起的卡条,并且该拼装盒右侧的一面设有向拼装盒内部凹下的两个卡槽,该卡条和卡槽相啮合。

[0009] 所述的电线整理盒包含多个拼装盒,一个拼装盒左侧的卡条嵌入另一个拼装盒右侧的卡槽中,多个单个的拼装盒按照这个规则依次连接起来组成所述的电线整理盒。

[0010] 所述拼装盒是塑料或木质的。

[0011] 该实用新型在单个拼装盒中可以放置一种电器或一类电器的电线,由于组合了多个独立的拼装盒,所以可以将各种电器的电线进行分类整理置于该电线整理盒中,使原来纵横交错而又凌乱的电线显得有条不紊易于辨认,并且塑料或木质的拼装盒是绝缘的,保障了电器及使用者的安全。其适用面比较广,单独的拼装盒根据需要可添加或拆卸,不仅在家里,还可以用在电器更多的公共场所、工厂或其他地方,提供了一个安全用电的环境,给人们的生活工作带来了极大的便利。

附图说明

[0012] 图1是本实用新型的一种可拼装的电线整理盒的结构示意图。

[0013] 图2是本实用新型的一种可拼装的电线整理盒的卡条和卡槽的结构示意图。

具体实施方式

[0014] 根据本实用新型的权利要求和实用新型内容所涉及的内容,本实用新型的技术方案具体如下所述:

[0015] 实施例:

[0016] 如图 1 所示,本实用新型的一种可拼装的电线整理盒,包括多个单独的拼装盒 1 组成的电线整理盒 2,多个单个的拼装盒 1 拼装成电线整理盒 2,单个的拼装盒 1 也可以从电线整理盒 2 拆卸下。

[0017] 拼装盒 1 设有一个上盖 11,该上盖 11 上设有标签,上盖 11 打开后,即可将电器多余的电线整理卷成团放置在拼装盒 1 中,并用标签注明电器的种类,便于日后对线路或插头的走线进行检查。

[0018] 拼装盒 1 前侧的一面和后侧的一面分别各设有一个圆孔,拼装盒 1 中的电线就是通过圆孔与外界连接,穿过前侧和后侧圆孔中的电线分别连接插头和电器,其圆孔设有一个朝上的开口是为了方便电线从开口处穿过该圆孔。

[0019] 如图 2 所示,为了便于单个拼装盒 1 相互拼装和拆卸,拼装盒 1 左侧的一面设有两条外向凸起的卡条 12,并且该拼装盒 1 右侧的一面设有向拼装盒内部凹下的两个卡槽 13,该卡条 12 和卡槽 13 相啮合。电线整理盒 2 包含多个拼装盒 1,将一个拼装盒左侧的卡条 12 嵌入另一个拼装盒右侧的卡槽 13 中,多个单个的拼装盒 1 按照这个规则依次连接起来组成电线整理盒 2。

[0020] 拼装盒 1 是塑料或木质的,拼装盒 1 不仅有效的收集和整理了电线,而且还是一个绝缘体,防止发生触电事故。

[0021] 该实用新型在单个拼装盒中可以放置一种电器或一类电器的电线,由于组合了多个独立的拼装盒,所以可以将各种电器的电线进行分类整理置于该电线整理盒中,使原来纵横交错而又凌乱的电线显得有条不紊易于辨认,并且塑料或木质的拼装盒是绝缘的,保障了电器及使用者的安全。其适用面比较广,单独的拼装盒根据需要可添加或拆卸,不仅在家里,还可以用在电器更多的公共场所、工厂或其他地方,提供了一个安全用电的环境,给人们的生活工作带来了极大的便利。

[0022] 上述实施例仅是本实用新型可选实施方式的举例,其所涉及的特征仅用于说明及阐述本实用新型的技术方案,并不用于限定本实用新型的保护范围。

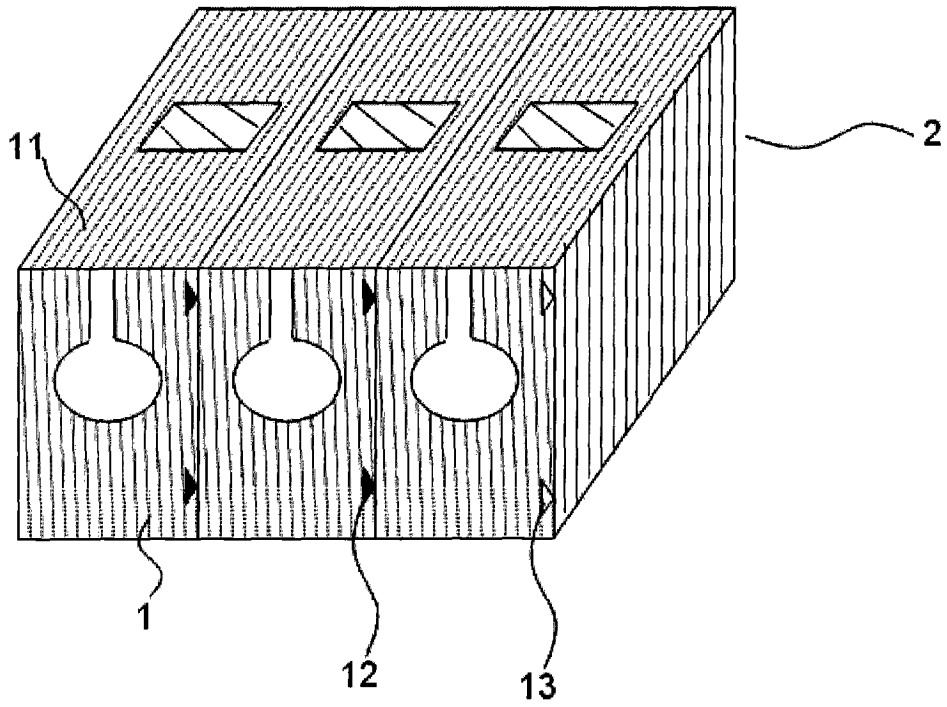


图 1

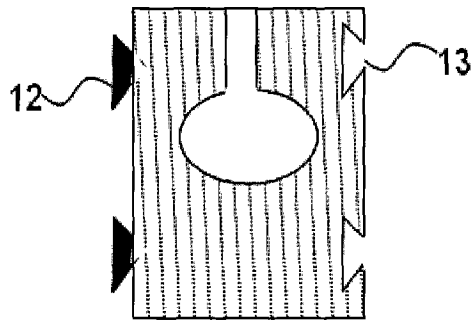


图 2