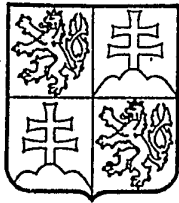


ČESKÁ A SLOVENSKÁ
FEDERATIVNÍ
REPUBLIKA
(19)



FEDERÁLNÍ ÚŘAD
PRO VYNÁLEZY

POPIS VYNÁLEZU

K AUTORSKÉMU OSVĚDČENÍ

273 908

(11)

(13) B1

(51) Int. Cl.⁵
F 16 L 27/08

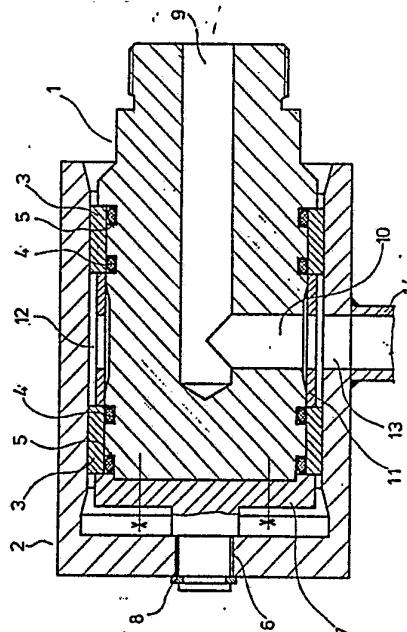
(21) PV 2045-89.D
(22) Přihlášeno 03 04 89

(40) Zveřejněno 14 08 90
(45) Vydáno 25 05 92

(75) Autor vynálezu KOPEC SVATOPLUK ing.,
RAČEK ALOIS,
KUCHAŘ ANTONÍN, OSTRAVA

(54) Rotační přípojka pro plynná a kapalná
média

(57) Podstata řešení spočívá v tom, že mezi vnitřní a vnější těleso /1, 2/ rotační přípojky jsou vloženy dva těsnicí kroužky /3/, mezi nimiž je umístěn distanční kroužek /11/, v němž jsou vytvořeny radiální otvory, přičemž mezi těsnicími kroužky /3/ je ve vnějším tělese /2/ vytvořen radiální otvor /13/, na který je napojeno tlakové potrubí /14/.



Vynález se týká rotační přípojky pro plynná a kapalná média, určené zejména pro zařízení k plynulému odlévání oceli, a řeší jednoduchost konstrukce se snadnou montáží i demontáží a její necitlivost na vlivy dopravovaného média při současné tlakové vyvážení, zvýšené životnosti a snížených nákladech na údržbu a opravy.

Je známa rotační přípojka pro přívod tlakového vzduchu, která se skládá z vnitřního tělesa, uloženého v dutině vnějšího tělesa, jehož čelo je uzavřeno víkem s příslušným těsněním. Mezi vnitřním a vnějším tělesem je uložen kroužek s labyrintem a po jeho stranách pryžové těsnicí kroužky, uložené v drážkách vnitřního tělesa, které je opatřeno slepým středovým otvorem a radiálními otvory pro průchod stlačeného vzduchu. K vnitřnímu tělesu je upevněna šrouby čelní deska pro zachycení axiálních sil. Vnější těleso je z vnitřní strany opatřeno vybráním, přecházejícím ve válcovou-plochu pro kluzné vedení vnitřního tělesa a v dolní části je opatřeno hrdlem se šroubením pro upevnění koncovky s tlakovou hadicí, přičemž k vnitřnímu tělesu je upevněno koleno, napojené na tlakové potrubí. Známé je i řešení, kde vnitřní těleso je vůči vnějšímu tělesu otočně uloženo prostřednictvím jednoho nebo dvou valivých ložisek.

Společnou nevýhodou dosavadních řešení je tlaková nevyváženost rotační přípojky, která způsobuje axiální přetěžování a tím i zvyšování pasivních odporů proti otáčení přípojky a nižší životnost kluzného vedení nebo valivých ložisek, které je nutno chránit před vlhkostí a nečistotami z tlakového vzduchu, a to periodickým tukovým domazáváním, čímž se zase zvyšují náklady na údržbu a opravy.

Uvedené nevýhody odstraňuje rotační přípojka pro plynná a kapalná média, podle vynálezu, zejména pro zařízení k plynulému odlévání oceli, složená z vnitřního tělesa, v němž je vytvořen jednak slepý středový otvor a jednak radiální otvor a který je uložen v dutině vnějšího tělesa.

Podstata vynálezu spočívá v tom, že mezi vnitřní a vnější těleso jsou vloženy dva těsnicí kroužky, mezi nimiž je umístěn distanční kroužek, v němž jsou vytvořeny radiální otvory, přičemž mezi těsnicími kroužky je ve vnějším tělese vytvořen radiální otvor, na něhož je napojeno tlakové potrubí.

Výhodou rotační přípojky podle vynálezu je její tlaková vyváženost, čímž není zapotřebí zachycovat axiální síly, neboť radiální otvor ve vnitřním tělese vyúsťuje do středové oblasti mezi oběma těsnicími kroužky, jejichž uspořádáním se současně zajišťuje jak těsnicí účinek, tak i otočné uložení vnitřního tělesa v dutině vnějšího tělesa, čímž není nutno použít jednoho nebo dvou valivých ložisek. Další její výhodou je jednoduchost konstrukce se snadnou montáží i demontáží a dále její necitlivost na vlivy dopravovaného média, a to i při dlouhodobém zachování dobrých těsnících účinků, čímž se zvyšuje životnost a snižují náklady na údržbu a opravy.

Na výkresu je příkladně v podélném řezu znázorněna rotační přípojka podle vynálezu.

Rotační přípojka pro plynná a kapalná média, zejména pro zařízení k plynulému odlévání oceli, podle příkladného provedení se skládá z vnitřního tělesa 1, uloženého v dutině vnějšího tělesa 2, mezi nimiž jsou vloženy dva těsnicí teflonové kroužky 3, na jejichž vnitřní průměr po obou stranách doléhají pryžové těsnicí kroužky 4, uložené v drážkách 5 vnitřního tělesa 1. V čele vnějšího tělesa 2 je vytvořen středový otvor 6, v němž je volně uložen čep přítlačné desky 7, opatřený pojistným kroužkem 8, doléhajícím na vnější stranu čela, přičemž přítlačná deska 7 je šrouby upevněna k čelu vnitřního tělesa 1. Ve vnitřním tělese 1 je vytvořen jednak slepý středový otvor 9 a jednak na něho navazující radiální otvor 10, u jehož vyústění je po obvodu vnitřního tělesa 1 vytvořeno tvarované vybrání, na něhož navazují radiální otvory, vytvořené v distančním kroužku 11, který je umístěn mezi oběma těsnicími kroužky 3 a jehož vnější průměr je menší než vnější průměr obou těsnících kroužků 3.

Na takto vytvořený mezikruhový prostor 12 navazuje radiální otvor 13 ve vnějším tělese 2, na který navazuje tlakové potrubí 14, připevněné k tomuto vnějšmu tělesu. Volný konec vnitřního tělesa 1 přechází v závitovou část pro připojení k neznázorněné otáčející se strojní součásti, například k bubnu hadicového přívodu plynného nebo kapalného média.

Pro přívod tlakového média do rotující strojní součásti se použije rotační přípojky podle vynálezu, kde dopravované médium proudí slepým středovým otvorem 9 a radiálním otvorem 10 vnitřního tělesa 1 přes radiální otvory distančního kroužku 11 a mezikruhový prostor 12 do radiálního otvoru 13 ve vnějším tělese 2 a tím i do napojeného tlakového potrubí 14, přičemž při otáčení vnitřního tělesa 1 ve vnějším tělese 2 je otočné uložení současně s těsnicím účinkem zajišťováno pomocí dvou těsnicích teflonových kroužků 2 s pryžovými těsnicími kroužky 4. Proti axiálnímu posunutí vnitřního tělesa 1 ve vnějším tělese 2 je jeho poloha fixována pojistným kroužkem 8, zapadajícím do vytvořené drážky v čepu přítlačné desky 7.

Rotační přípojky podle vynálezu je možno použít nejen u zařízení pro plynulé odlévání oceli, ale i v chladicích okruzích rotujících hutních zařízení, k přívodu plynných médií k rotujícím spotřebičům, ke svinovacím hadicovým přívodům apod.

P Ř E D M Ě T V Y N Á L E Z U

Rotační přípojka pro plynná a kapalná média, zejména pro zařízení k plynulému odlévání oceli, skládající se z vnitřního tělesa, v němž je vytvořen jednak slepý středový otvor a jednak radiální otvor a které je uloženo v dutině vnějšího tělesa, vyznačená tím, že mezi vnitřní a vnější těleso /1, 2/ jsou vloženy dva těsnicí kroužky /3/, mezi nimiž je umístěn distanční kroužek /11/, v němž jsou vytvořeny radiální otvory, přičemž mezi těsnicími kroužky /3/ je ve vnějším tělese /2/ vytvořen radiální otvor /13/, na který je napojeno tlakové potrubí /14/.

1 výkres

