

[12] 实用新型专利说明书

[21] ZL 专利号 99212525.1

[45]授权公告日 2000年4月12日

[11]授权公告号 CN 2373699Y

[22]申请日 1999.5.19 [24]颁证日 2000.3.10
 [73]专利权人 张富春
 地址 835200 新疆维吾尔自治区霍城县供电局
 [72]设计人 张富春

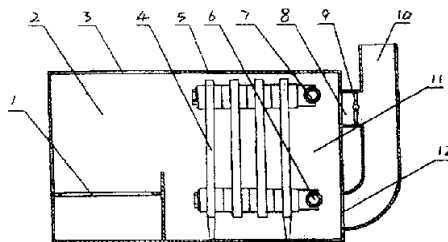
[21]申请号 99212525.1
 [74]专利代理机构 新疆专利服务中心
 代理人 白志斌

权利要求书 1 页 说明书 1 页 附图页数 1 页

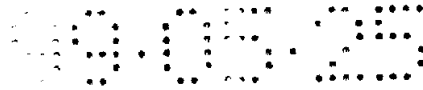
[54]实用新型名称 一种炊事采暖两用炉

[57]摘要

本实用新型属于一种家庭生活用的炊事采暖两用炉,包括炉体、炉膛、炉排、加热室、烟道和烟囱,在位于炉膛后部的加热室中设置着平行排列的由暖气片串联而成的暖气片组,在其上装有进水管和出水管;本实用新型具有结构简单、加工方便、成本较低等特点。



ISSN 1008-4274



权 利 要 求 书

1. 一种炊事采暖两用炉，包括炉体(5)、炉膛(2)、炉排(1)、加热室(11)、烟道(12)和烟囱(10)，其特征是在位于炉膛(2)后方的加热室(11)中设置着平行排列的由暖气片(4)串联而成的暖气片组，在其上装有进水管(6)和出水管(7)。

2. 根据权利要求1所述的一种炊事采暖两用炉，其特征是在加热室(11)的后壁炉体(5)上，烟道(12)的上部相应于烟囱(10)的部位，还可以设置一个和烟囱(10)相通，并设有一可开闭活门(9)的上烟道(8)。

3. 根据权利要求1所述的一种炊事采暖两用炉，其特征是：暖气片组超过2组时，其通过进水管(6)和出水管(7)相互并联在加热室(11)中。

4. 根据权利要求1所述的一种炊事采暖两用炉，其特征是：暖气片组超过2组时，其通过进水管(6)和出水管(7)相互串联在加热室(11)中。

说明书

一种炊事采暖两用炉

本实用新型属于一种生活用的炉子，特别是一种炊事采暖两用炉。

目前，在寒冷和没有集中供暖设施的地区居住的家庭，普遍采用多种形式各异，但基本上都具有炊事和取暖两种功能的生活用炉子，它们都可以解决做饭和冬季取暖的问题，但是又普遍存在结构复杂、加工难度大和制造成本高等缺陷。

本实用新型的目的在于提供一种结构简单、易于加工制造，并且成本较低的炊事采暖两用炉。

本实用新型的目的是这样实现的：一种炊事采暖两用炉，包括炉体、炉膛、炉排、加热室、烟道和烟囱，在位于炉膛后方的加热室中设置着平行排列的由暖气片串联而成的暖气片组，在其上装有进水管和出水管。

由于本实用新型采用的是换热面积大、热力学设计合理的普通暖气片作为加热室中的换热部件，在实现相同功效的前提下简化了换热部件的制造和加工难度，简化了整个炉体的结构。

图1为本实用新型的整体结构示意图

下面结合附图对本实用新型的具体实施方式作进一步的描述：一种炊事采暖两用炉，包括炉体5、炉膛2、炉排1、加热室11、烟道12和烟囱10，在位于炉膛2后方的加热室11中设置着平行排列的由暖气片4串联而成的暖气片组，在其上装有进水管6和出水管7，进水管6和出水管7伸出炉体5和外界连通；当暖气片组超过2组时，其可以是通过进水管6和出水管7相互并联在加热室11中，也可以是通过进水管6和出水管7相互串联在加热室11中。为了提高做饭时的火力，在加热室11的后壁炉体5上，烟道12的上部相应于烟囱10的部位，还可以设置一个和烟囱10相通，并设有一可开闭活门9的上烟道8，这样在做饭时，开启活门9，此时炉膛2内炉排1上燃料产生的热烟气通过上烟道8可以很顺畅的排入烟囱10内，因而炉膛2内的火力变旺；在不做饭时，盖住火口3，关闭活门9，此时燃烧产生的热烟气要通过加热室11后下部的烟道12排入烟囱10之中，热烟气流路程加长，提高了热烟气中热量的利用率。

说明书附图

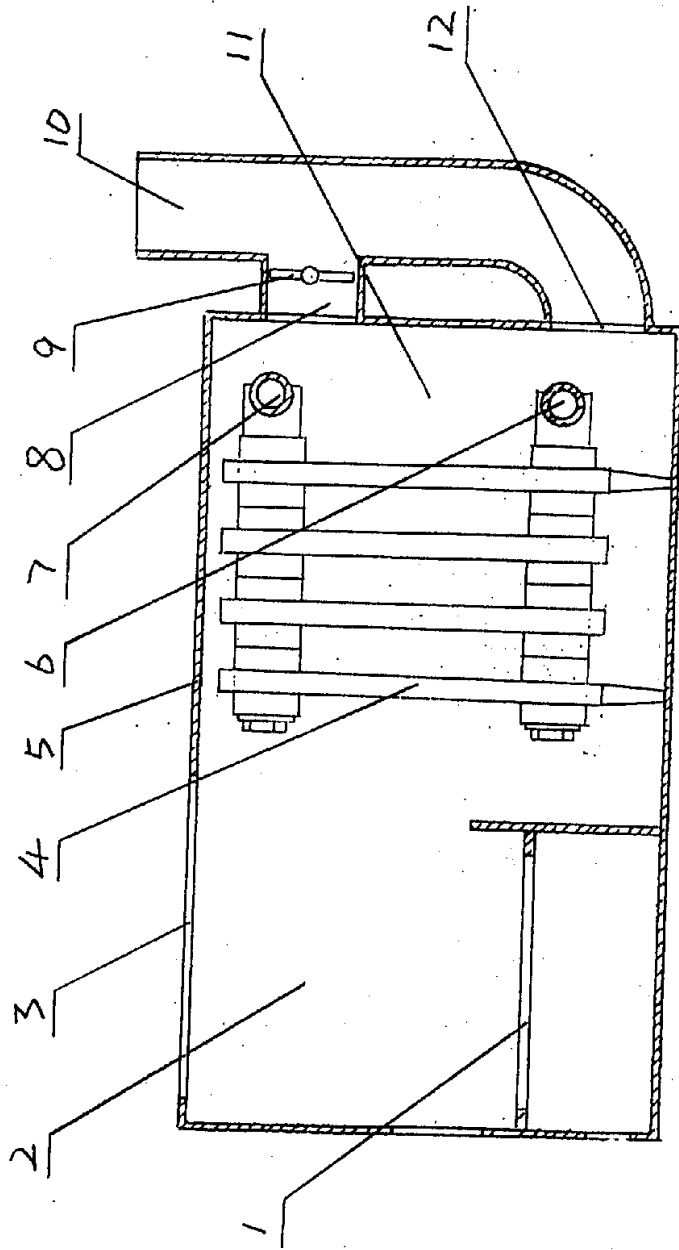


图1