



(12) 实用新型专利

(10) 授权公告号 CN 201563954 U

(45) 授权公告日 2010.09.01

(21) 申请号 200920252653.3

(22) 申请日 2009.11.09

(73) 专利权人 刘志扬

地址 250100 山东省济南市历城区董家镇
843 号济南市历城二中 45、11

(72) 发明人 刘志扬

(74) 专利代理机构 济南诚智商标专利事务所有
限公司 37105

代理人 王汝银

(51) Int. Cl.

A47B 31/00 (2006.01)

A47B 25/00 (2006.01)

A47B 13/08 (2006.01)

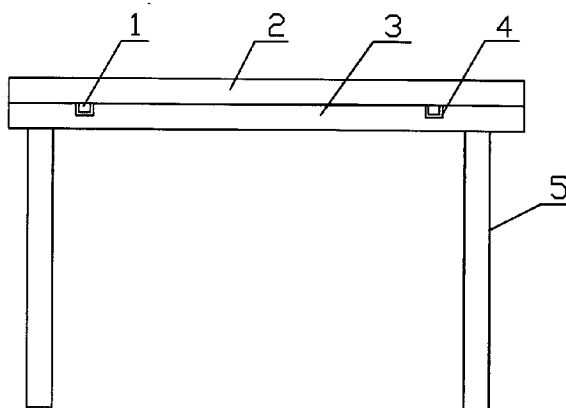
权利要求书 1 页 说明书 1 页 附图 1 页

(54) 实用新型名称

一种两用桌

(57) 摘要

本实用新型公开了一种两用桌,属于生活用品,其结构包括桌面和桌腿,所述的桌面包括上桌面和下桌面,所述的下桌面上表面的两侧对称设置有凹槽,上桌面下表面设置有与凹槽相配合的凸起。与现有技术相比,本实用新型的一种两用桌具有可实现餐桌和棋盘桌两种功用,使用方便,利用率高等特点,因而具有很好的推广应用价值。



1. 一种两用桌,包括桌面和桌腿,其特征是:所述的桌面包括上桌面和下桌面,所述的下桌面上表面的两侧对称设置有凹槽,上桌面下表面设置有与凹槽相配合的凸起。

一种两用桌

技术领域

[0001] 本实用新型涉及一种生活用品,尤其是一种两用桌。

背景技术

[0002] 桌子是人们在日常生活中最常用的物品之一,从目前市场上见到的各种桌子来看,其形状和功能皆较为单一,使用功能有限,随着社会的发展和人们生活水平的不断提高,尤其是居住条件的限制,人们希望使用的家具不仅外形要美,数量要少,而且用途要广,功能要多,利用率要高。目前,还未有好的解决方案。

实用新型内容

[0003] 本实用新型的技术任务是针对上述现有技术中的不足提供一种两用桌,该一种两用桌具有可实现餐桌和棋盘桌两种功用,使用方便,利用率高的特点。

[0004] 本实用新型解决其技术问题所采用的技术方案是:它包括桌面和桌腿,所述的桌面包括上桌面和下桌面,所述的下桌面上表面的两侧对称设置有凹槽,上桌面下表面设置有与凹槽相配合的凸起。

[0005] 本实用新型的一种两用桌和现有技术相比,具有以下突出的有益效果:可实现餐桌和棋盘桌两种功用,使用方便,利用率高等特点。

附图说明

[0006] 附图 1 是一种两用桌的结构示意图;

[0007] 附图标记说明:1、凸起,2、上桌面,3、下桌面,4、凹槽,5、桌腿。

具体实施方式

[0008] 参照说明书附图 1 对本实用新型的一种两用桌作以下详细地说明。

[0009] 本实用新型的一种两用桌,其结构包括桌面和桌腿 5,所述的桌面包括上桌面 2 和下桌面 3,所述的下桌面 3 上表面的两侧对称设置有凹槽 4,上桌面 2 下表面设置有与凹槽 4 相配合的凸起 1,所述的下桌面 3 为棋盘面。

[0010] 当平常使用时,将上桌面 2 通过底部的凸起 1 置于下桌面 3 上的凹槽 4 内即可使用,当需要下棋时,将上桌面 2 从下桌面 3 上抬起分离开即可使用。

[0011] 除说明书所述的技术特征外,均为本专业技术人员的已知技术。

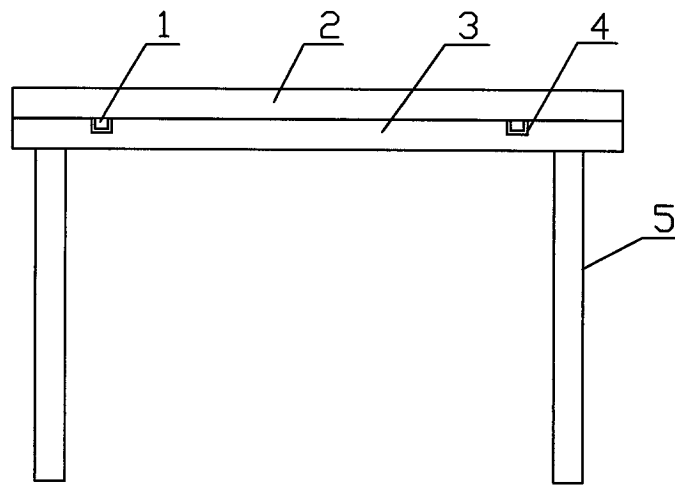


图 1