

(12) 发明专利

(10) 授权公告号 CN 101915450 B

(45) 授权公告日 2012. 10. 10

(21) 申请号 201010255267. 7

1-5.

(22) 申请日 2010. 08. 16

WO 2009/050865 A1, 2009. 04. 23, 全文.

CN 101776308 A, 2010. 07. 14, 全文.

(73) 专利权人 清华大学

地址 100084 北京市海淀区清华大学建筑技术科学系

审查员 杜鹃

(72) 发明人 江亿 夏建军 涂壤

(74) 专利代理机构 北京纪凯知识产权代理有限公司 11245

代理人 徐宁 关畅

(51) Int. Cl.

F24F 11/02(2006. 01)

F24F 13/00(2006. 01)

(56) 对比文件

CN 201772571 U, 2011. 03. 23, 权利要求

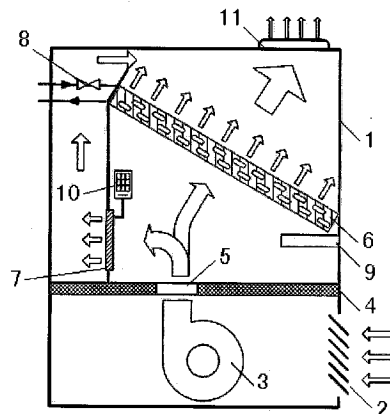
权利要求书 1 页 说明书 3 页 附图 3 页

(54) 发明名称

一种多联机室内机风侧旁通容量控制方法及其装置

(57) 摘要

本发明涉及一种多联机室内机风侧旁通容量控制方法及其装置, (1) 在室内机内设置有风机、换热器、风侧电动旁通风阀和电子膨胀阀; (2) 在制冷工况下, 通过风侧电动旁通风阀和电子膨胀阀的开度联合调节, 当房间负荷增加时, 减小风侧电动旁通风阀的开度, 增加电子膨胀阀的开度; 当房间负荷减少时, 增加风侧电动旁通风阀的开度, 减小电子膨胀阀的开度; (3) 制热工况下, 通过风侧电动旁通风阀和和电子膨胀阀开度的联合调节, 当房间负荷增加时, 减小风侧电动旁通风阀的开度, 增加电子膨胀阀的开度; 当房间负荷减少时, 增加风侧电动旁通风阀的开度, 减小电子膨胀阀的开度。本发明的控制简单, 系统运行稳定性较好。本发明可以广泛应用于暖通空调领域的各种多联机系统中。



1. 一种多联机室内机风侧旁通容量控制方法,其包括如下步骤:

(1) 设置一多联机室内机风侧旁通容量控制装置,该控制装置包括一室内机的外壳,所述外壳上的一侧端部设置有一进风口,所述外壳内,与所述进风口相对应设置有一风机,所述风机的出口与一挡风板的通风口呈对应设置;室内回风经所述通风口吹入所述室内机后,分别吹入一换热器和一旁通风口内;所述换热器的一侧设置有一电子膨胀阀,另一侧底部设置有一凝水盘;所述旁通风口处设置有一风侧电动旁通风阀;所述外壳上还设置有一送风口;

(2) 在制冷工况下,通过风侧电动旁通风阀和电子膨胀阀的开度联合调节,进行制冷量和出口过热度的控制:当房间负荷增加时,减小风侧电动旁通风阀的开度,通过换热器的风量增加,此时增加电子膨胀阀的开度,控制换热器出口过热度恒定;当房间负荷减少时,增加风侧电动旁通风阀的开度,通过换热器的风量减少,此时减小电子膨胀阀的开度,控制换热器出口过热度恒定;

(3) 制热工况下,通过风侧电动旁通风阀和和电子膨胀阀开度的联合调节,进行制热量和出口过冷度控制:当房间负荷增加时,减小风侧电动旁通风阀的开度,通过换热器的风量增加,此时增加电子膨胀阀的开度,控制换热器出口过冷度恒定;当房间负荷减少时,增加风侧电动旁通风阀的开度,通过换热器的风量减少,此时减小电子膨胀阀的开度,控制换热器出口过冷度恒定。

2. 如权利要求 1 所述的一种多联机室内机风侧旁通容量控制方法,其特征在于:所述风机采用离心式、轴流式和贯流式风机中的一种。

3. 如权利要求 1 所述的一种多联机室内机风侧旁通容量控制方法,其特征在于:所述风机的控制方式采用多档调节和变频控制中的一种。

4. 如权利要求 2 所述的一种多联机室内机风侧旁通容量控制方法,其特征在于:所述风机的控制方式采用多档调节和变频控制中的一种。

5. 如权利要求 1 或 2 或 3 或 4 所述的一种多联机室内机风侧旁通容量控制方法,其特征在于:所述风侧电动旁通风阀连续调节的开度为 0 ~ 100%。

6. 一种实现如权利要求 1 ~ 5 任意一项所述多联机室内机风侧旁通容量控制方法的装置,其特征在于:它包括一室内机的外壳,所述外壳上的一侧端部设置有一进风口,所述外壳内,与所述进风口相对应设置有一风机,所述风机的出口与一挡风板的通风口呈对应设置;室内回风经所述通风口吹入所述室内机后,分别吹入一换热器和一旁通风口内;所述换热器的一侧设置有一电子膨胀阀,另一侧底部设置有一凝水盘;所述旁通风口处设置有一风侧电动旁通风阀;所述外壳 上还设置有一送风口。

7. 如权利要求 6 所述的一种多联机室内机风侧旁通容量控制装置,其特征在于:所述风机采用离心式、轴流式和贯流式风机中的一种。

8. 如权利要求 6 或 7 所述的一种多联机室内机风侧旁通容量控制装置,其特征在于:所述风侧电动旁通风阀采用的连续调节开度为 0 ~ 100%。

9. 如权利要求 6 或 7 所述的一种多联机室内机风侧旁通容量控制装置,其特征在于:所述室内机采用立式、卧式、立柱式、壁挂式和吊顶式中的一种。

10. 如权利要求 8 所述的一种多联机室内机风侧旁通容量控制装置,其特征在于:所述室内机采用立式、卧式、立柱式、壁挂式和吊顶式中的一种。

一种多联机室内机风侧旁通容量控制方法及其装置

技术领域

[0001] 本发明涉及一种暖通空调领域中的控制方法及装置,特别是关于一种多联机室内机风侧旁通容量控制方法及其装置。

背景技术

[0002] 多联机系统由于其采用变容量调节以匹配系统负荷变化,在系统节能方面逐渐显示出较好的表现,各个室内机的独立控制及单独可调,提高了室内的舒适性,近年来正引起越来越多的重视。

[0003] 在 VRF (VRF, Variable Refrigerant Flow, 变制冷剂流量) 系统中,由于各室内机实际运行过程中,负荷率变化不同,采用传统单元式系统控制恒定出口过热度的方法,并不能实现各室内机之间的制冷量分配,必须增加新的控制调节手段。现有的室内机常用的变容量控制方法有多种,多采用制冷剂侧通断控制方法和过热(冷)度连续调节方法。不同的控制策略下,系统的运行工况存在差异,对室内舒适性和系统的能效性能等影响不同。当采用室内机制冷剂侧膨胀阀通断控制方法,该控制方法简单,但室内温度波动较大,舒适性程度有待提高。此外室外机运行工况受室内机通断控制影响较大,系统制冷循环状态工况可能出现振荡,能耗性能降低;当采用制冷剂侧过热(冷)度连续调节方法,系统运行稳定性较高,能效性能较好。但制冷工况下部分负荷工况时有可能出现压缩机吸气口过热度偏高,影响系统安全与能效。现有常见解决方案是增加一个液体旁通辅助回路控制压缩机入口吸气过热度,但管网结构和控制算法相对较为复杂。

发明内容

[0004] 针对上述问题,本发明的目的是提供一种具有较好的运行稳定性、控制简单,并具有控湿功能的多联机室内机风侧旁通容量控制方法及其装置。

[0005] 为实现上述目的,本发明采取以下技术方案:一种多联机室内机风侧旁通容量控制方法,其包括如下步骤:(1) 在室内机内设置有一风机、一换热器、一风侧电动旁通风阀和一电子膨胀阀;(2) 在制冷工况下,通过风侧电动旁通风阀和电子膨胀阀的开度联合调节,进行制冷量和出口过热度的控制:当房间负荷增加时,减小风侧电动旁通风阀的开度,通过换热器的风量增加,此时增加电子膨胀阀的开度,控制换热器出口过热度恒定;当房间负荷减少时,增加风侧电动旁通风阀的开度,通过换热器的风量减少,此时减小电子膨胀阀的开度,控制换热器出口过热度恒定;(3) 制热工况下,通过风侧电动旁通风阀和电子膨胀阀开度的联合调节,进行制热量和出口过冷度控制:当房间负荷增加时,减小风侧电动旁通风阀的开度,通过换热器的风量增加,此时增加电子膨胀阀的开度,控制换热器出口过冷度恒定;当房间负荷减少时,增加风侧电动旁通风阀的开度,通过换热器的风量减少,此时减小电子膨胀阀的开度,控制换热器出口过冷度恒定。

[0006] 所述风机采用离心式、轴流式和贯流式风机中的一种。

[0007] 所述风机的控制方式采用多档调节和变频控制中的一种。

[0008] 所述风侧电动旁通风阀连续调节的开度为 0 ~ 100%。

[0009] 一种实现上述多联机室内机风侧旁通容量控制方法的装置,其特征在于:它包括一室内机的外壳,所述外壳上的一侧端部设置有一进风口,所述外壳内,与所述进风口相对应设置有一风机,所述风机的出口与一挡风板的通风口呈对应设置;室内回风经所述通风口吹入所述室内机后,分别吹入一换热器和一旁通风口内;所述换热器的一侧设置有一电子膨胀阀,另一侧底部设置有一凝水盘;所述旁通风口处设置有一风侧电动旁通风阀;所述外壳上还设置有一送风口。

[0010] 所述风机采用离心式、轴流式和贯流式风机中的一种。

[0011] 所述风侧电动旁通风阀采用的连续调节开度为 0 ~ 100%。

[0012] 所述室内机采用立式、卧式、立柱式、壁挂式和吊顶式中的一种。

[0013] 本发明由于采取以上技术方案,其具有以下优点:1、本发明由于采用在室内机内设置有风机、换热器、旁通风口、风侧电动旁通风阀和电子膨胀阀,风机总风量由用户自主调节,通过室内机内风侧电动旁通风阀和电子膨胀阀开度的联合调节,实现了制冷量、出口过热度及制热量、出口过冷度的控制,其控制简单,系统运行稳定性较好。2、本发明由于采用电子膨胀阀对换热器内制冷剂的流量进行控制,并采用风侧电动旁通风阀控制通过旁通风口的风量,进而改变换热器风侧换热系数,因此,实现了在不影响室内舒适性的基础上,提高了系统运行稳定性,控制简单。3、本发明的室内机在湿工况时,通过风侧电动旁通风阀和电子膨胀阀调节通过换热器的风量,可以改变换热器吸收显热和潜热比例,因此,实现了室内除湿控制。本发明可以广泛应用于暖通空调领域的各种多联机系统中。

附图说明

[0014] 图 1 是本发明的整体结构示意图;

[0015] 图 2 是本发明的卧式室内机结构示意图;

[0016] 图 3 是本发明的立柱式室内机结构示意图;

[0017] 图 4 是本发明的壁挂式室内机结构示意图;

[0018] 图 5 是本发明的吊顶式室内机结构示意图。

具体实施方式

[0019] 下面结合附图和实施例对本发明进行详细的描述。

[0020] 本发明采用的多联机室内机风侧旁通容量控制原理是:当通过室内机中换热器的风量发生改变时,对应风侧对流换热系数和风侧温度分布会随着换热器风量的变化而发生改变,两者综合作用的结果能使换热器的换热量发生改变。本发明的控制方法含有制冷和制热两种工况,其具体步骤如下:

[0021] 1) 在室内机内设置有一风机、一换热器、一旁通风口、一风侧电动旁通风阀和一电子膨胀阀。

[0022] 2) 在制冷工况下,风机的总风量由用户通过档位调节或变频进行自主控制,室内机通过风侧电动旁通风阀和电子膨胀阀的开度联合调节,可以实现如下制冷量和出口过热度的控制:

[0023] 当房间负荷增加时,对应室内温度将升高,此时减小风侧电动旁通风阀的开度,使

通过旁通风口的风量减小,对应通过换热器的风量将增加,则风侧对流换热系数增加,制冷量增加;同时,换热器出口过热度增加,此时,电子膨胀阀也将增加开度,加大制冷剂流量,控制换热器出口过热度恒定;

[0024] 当房间负荷减少时,对应室内温度将降低,此时增加风侧电动旁通风阀的开度,使通过旁通风口的风量增加,对应通过换热器的风量将减少,则风侧对流换热系数变小,制冷量减少;同时,换热器出口过热度降低,此时,电子膨胀阀也将减小开度,减少制冷剂流量,控制换热器出口过热度恒定。

[0025] 3) 在制热工况下,风机的总风量由用户通过档位调节或变频进行自主控制,室内机通过风侧电动旁通风阀和和电子膨胀阀开度的联合调节,可以实现如下制热量和出口过冷度控制:

[0026] 当房间负荷增加时,对应室内温度将降低,此时减小风侧电动旁通风阀的开度,使通过旁通风口的风量减小,对应通过换热器的风量将增加,风侧对流换热系数增加,制热量增加;同时,换热器出口过冷度增加,此时,电子膨胀阀也将增加开度,加大制冷剂流量,控制换热器出口过冷度恒定;

[0027] 当房间负荷减少时,对应室内温度将升高,此时增加风侧电动旁通风阀的开度,使通过旁通风口的风量增加,对应通过换热器的风量将减少,风侧对流换热系数变小,制热量减少;同时,换热器出口过冷度降低,此时,电子膨胀阀也将减小开度,减少制冷剂流量,控制换热器出口过冷度恒定。

[0028] 如图 1 所示,本发明的多联机室内机风侧旁通容量控制装置包括一室内机的外壳 1,外壳 1 上的一侧端部设置有一进风口 2。在外壳 1 内,与进风口 2 相对应,设置有一风机 3,风机 3 的出口与一挡风板 4 的通风口呈对应设置。风机 3 将室内回风经挡风板 4 上的一通风口 5 吹入室内机后,分为两路分别吹入一换热器 6 内和一旁通风口 7 内。换热器 6 的一侧设置有一用于控制换热器 6 内制冷剂流量的电子膨胀阀 8,换热器 6 的另一侧底部设置有一凝水盘 9;旁通风口 7 处设置有一风侧电动旁通风阀 10,用于控制通过旁通风口 7 的风量大小。室内回风经与换热器 6 内制冷剂换热后,与经旁通风口 7 流出的室内回风综合作用,然后由一设置在外壳 1 上的送风口 11 送出。

[0029] 上述实施例中,风机 3 可以采用离心式、轴流式或贯流式风机。风机 3 的控制方式可以采用多档调节或变频控制。

[0030] 上述各实施例中,风侧电动旁通风阀 10 可以连续调节的开度为 0~100%。

[0031] 综上所述,本发明采用的多联机室内机风侧旁通容量控制方法及其装置,在不影响室内舒适性的基础上,可以降低多联机系统结构的复杂程度,同时控制简单可靠。此外,当室内机运行在湿工况时,通过电子膨胀阀 8 调节通过换热器 6 的风量,可以改变换热器 6 吸收显热和潜热比例(析湿系数),这样可以解决现有多联机系统无法控湿的问题,实现室内除湿控制。

[0032] 上述各实施例仅用于说明本发明,各部件的结构、尺寸、设置位置及形状都是可以有所变化的,例如,本发明的室内机可以采用立式(如图 1 所示)、卧式(如图 2 所示)、立柱式(如图 3 所示)、壁挂式(如图 4 所示)和吊顶式(如图 5 所示)等,明装或暗装等。在本发明技术方案的基础上,凡根据本发明原理对个别部件进行的改进和等同变换,均不应排除在本发明的保护范围之外。

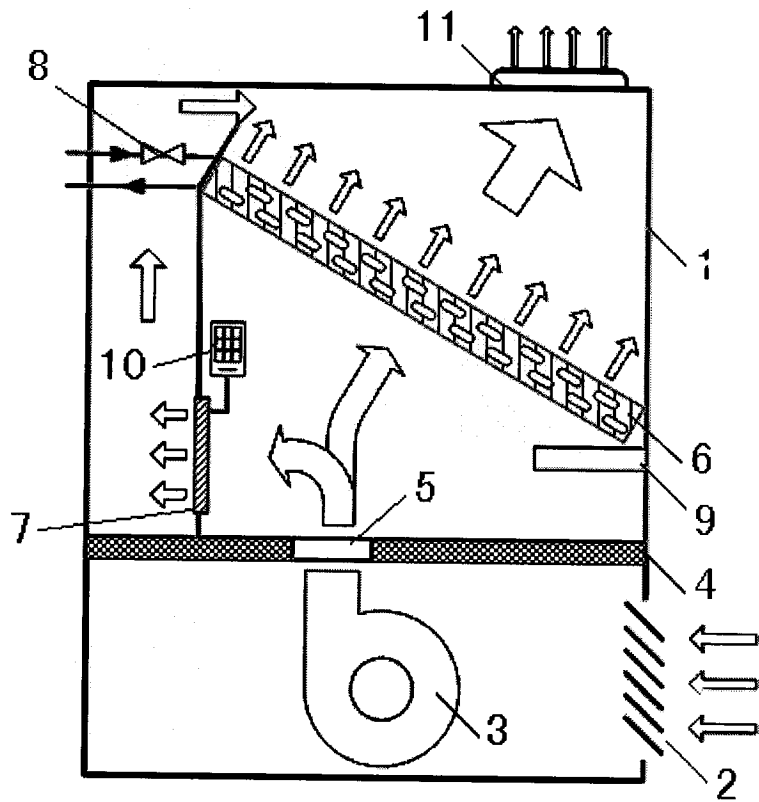


图 1

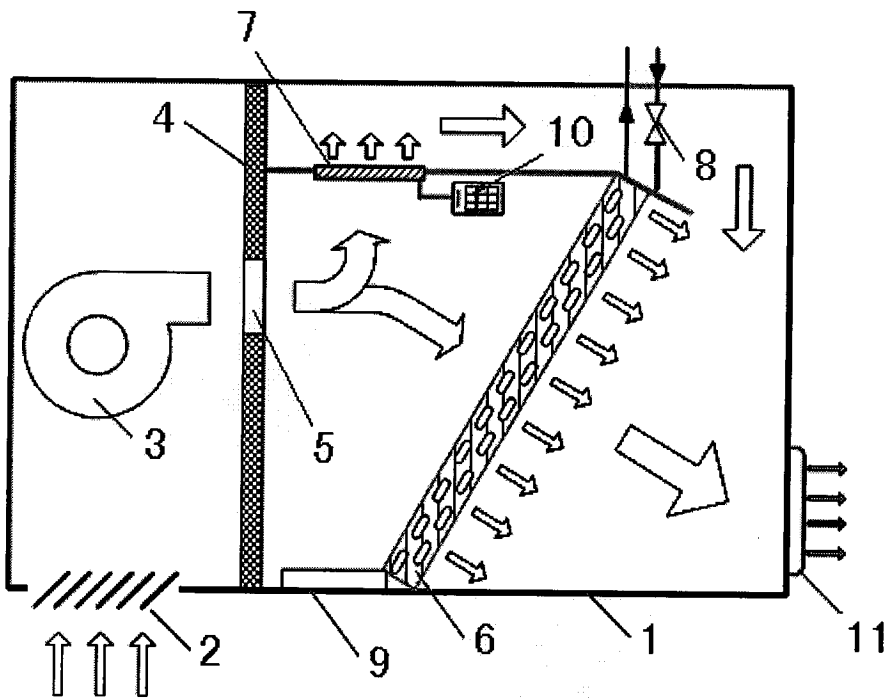


图 2

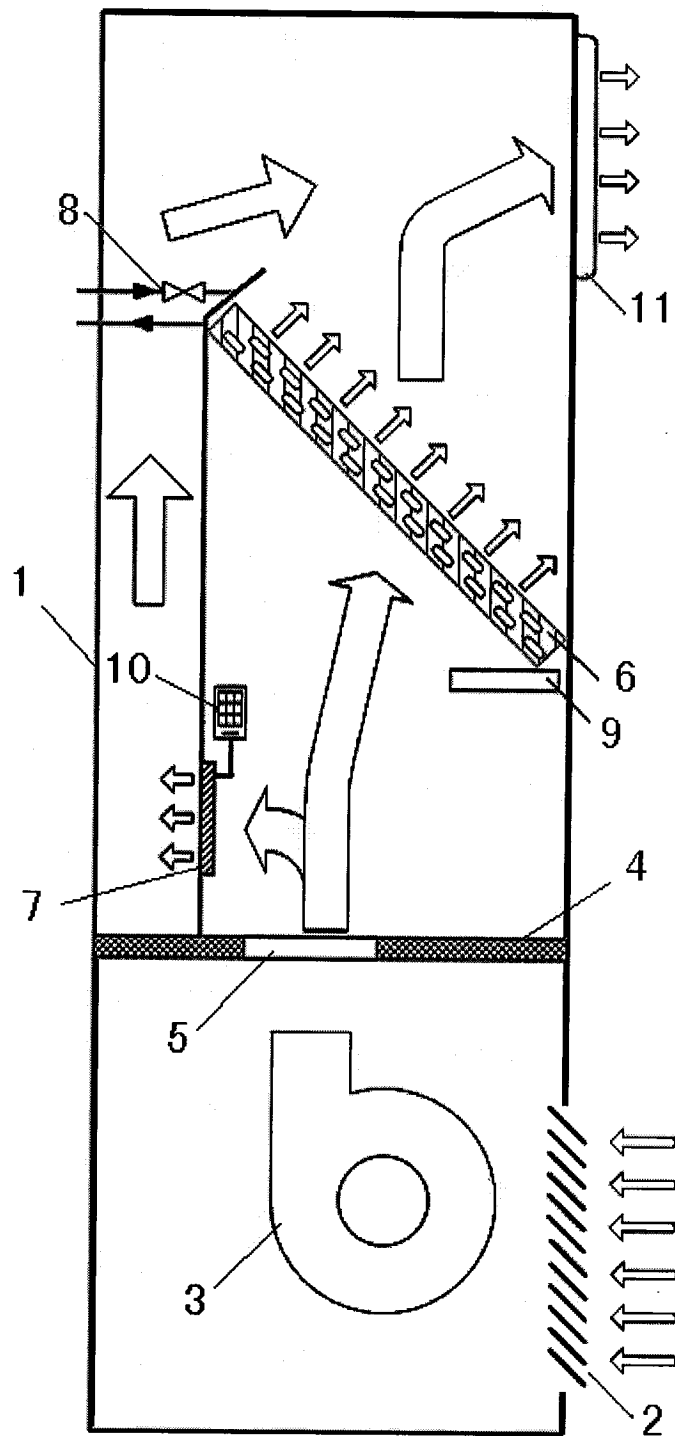


图 3

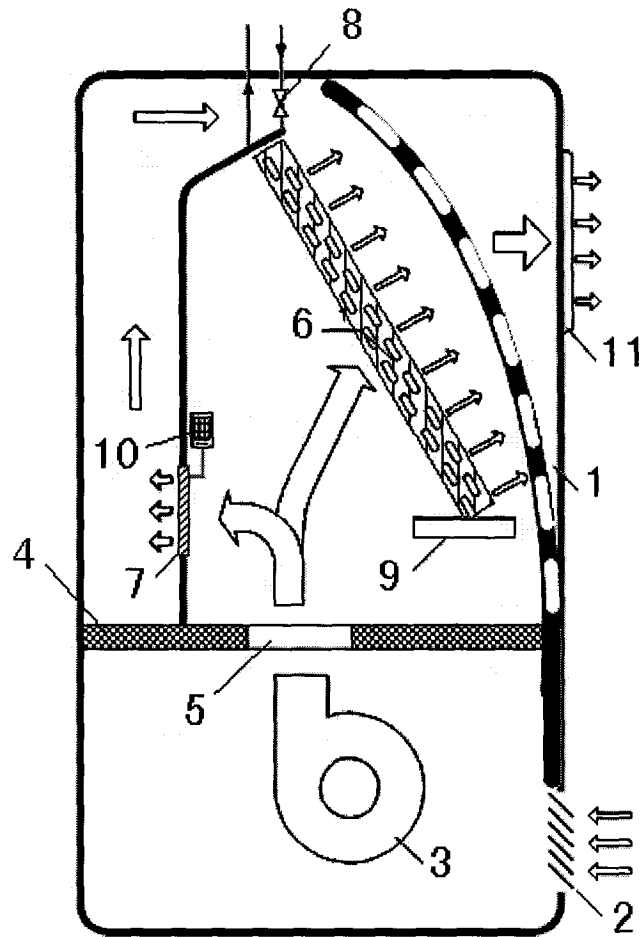


图 4

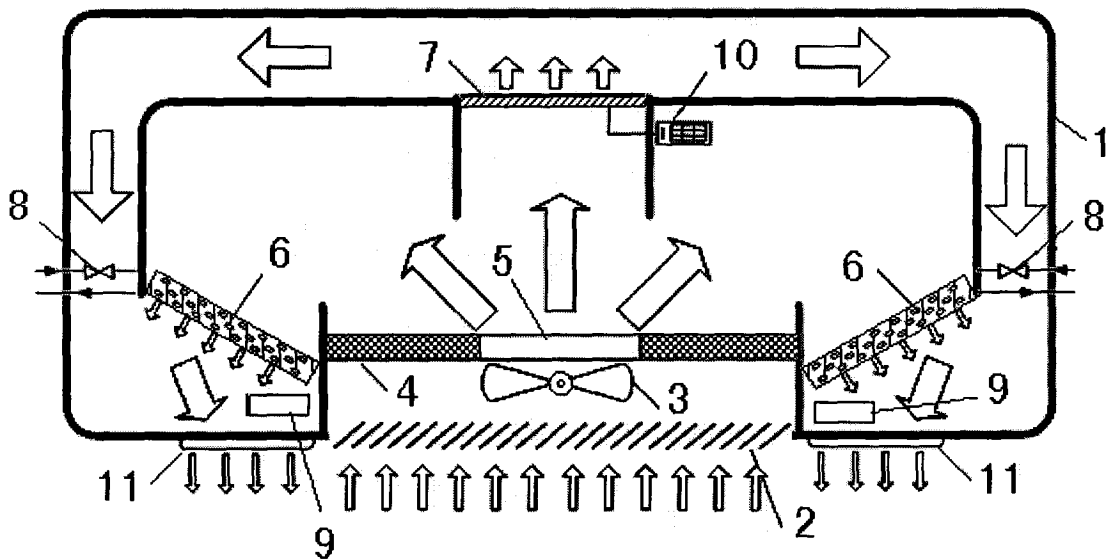


图 5