

(12) NACH DEM VERTRAG ÜBER DIE INTERNATIONALE ZUSAMMENARBEIT AUF DEM GEBIET DES PATENTWESENS (PCT) VERÖFFENTLICHTE INTERNATIONALE ANMELDUNG

(19) Weltorganisation für geistiges Eigentum
Internationales Büro



(43) Internationales Veröffentlichungsdatum
22. Mai 2008 (22.05.2008)

PCT

(10) Internationale Veröffentlichungsnummer
WO 2008/058669 A3

(51) **Internationale Patentklassifikation:**
EOIB 25/24 (2006.01) B66C 6/00 (2006.01)

(21) **Internationales Aktenzeichen:** PCT/EP2007/009684

(22) **Internationales Anmeldedatum:**
8. November 2007 (08.11.2007)

(25) **Einreichungssprache:** Deutsch

(26) **Veröffentlichungssprache:** Deutsch

(30) **Angaben zur Priorität:**
10 2006 054 682.2
17. November 2006 (17.11.2006) DE

(71) **Anmelder (für alle Bestimmungsstaaten mit Ausnahme von US):** STAHL CRANESYSTEMS GMBH [DE/DE];
Daimlerstrasse 6, 74653 Künzelsau (DE).

(72) **Erfinder; und**

(75) **Erfinder/Anmelder (nur für US):** HESS, Wilfried
[DE/DE]; Dorfstrasse 23, 74405 Gaildorf (DE).

(74) **Anwalt:** RÜGER, BARTHELT & ABEL; Webergasse 3,
73728 Esslingen (DE).

(81) **Bestimmungsstaaten (soweit nicht anders angegeben, für jede verfügbare nationale Schutzrechtsart):** AE, AG, AL, AM, AT, AU, AZ, BA, **BB**, BG, **BH**, **BR**, BW, BY, BZ, CA, CH, CN, CO, CR, CU, CZ, DE, **DK**, DM, DO, DZ, EC, EE, EG, ES, FI, GB, GD, GE, GH, GM, GT, HN, **HR**, HU, **ID**, **IL**, IN, **IS**, JP, KE, KG, KM, KN, **KP**, **KR**, KZ, LA, LC, LK, LR, LS, LT, LU, LY, MA, MD, ME, MG, MK, MN, MW, MX, MY, MZ, NA, NG, NI, NO, NZ, OM, PG, **PH**, PL, PT, **RO**, RS, RU, SC, SD, SE, SG, SK, SL, SM, SV, SY, **TJ**, TM, TN, TR, TT, TZ, UA, UG, US, UZ, VC, VN, ZA, ZM, ZW.

(84) **Bestimmungsstaaten (soweit nicht anders angegeben, für jede verfügbare regionale Schutzrechtsart):** ARIPO (BW, GH, GM, KE, LS, MW, MZ, NA, SD, SL, SZ, TZ, UG, ZM, ZW), eurasisches (AM, AZ, BY, KG, KZ, MD, RU,

[Fortsetzung auf der nächsten Seite]

(54) **Title:** LASER-WELDED CRANE RAIL FOR SUSPENDED CRABS

(54) **Bezeichnung:** LASERGESCHWEISSTE KRANSCHIENE FÜR HÄNGEKATZEN

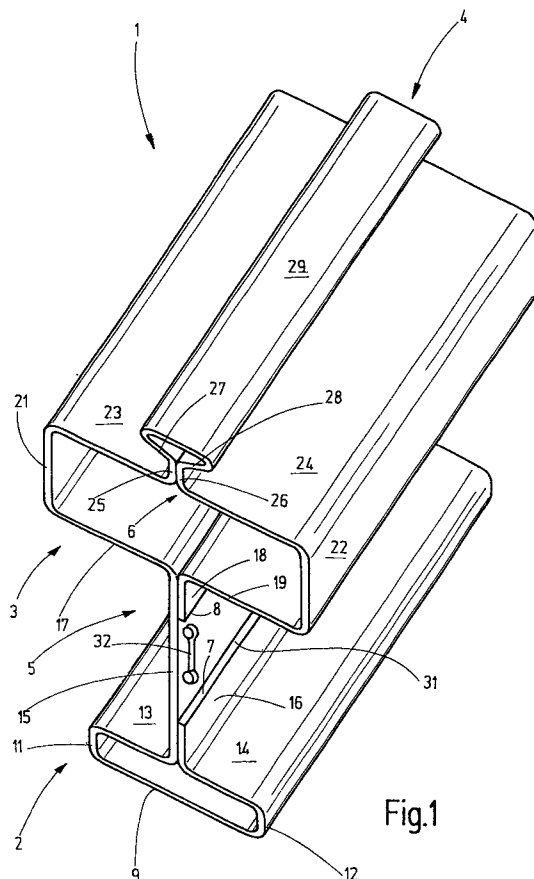


Fig.1

(57) **Abstract:** Disclosed is a crane rail (1) made from a roll-formed steel sheet strip. Said crane rail altogether comprises a top flange and a bottom flange (2). A support flange that has a triangular cross-section is additionally embodied on the top flange (3). The edges of the steel strip are laser-welded to the web.

(57) **Zusammenfassung:** Eine Kranschiene (1) ist aus einem profilgewalzten Stahlblechband hergestellt. Die Kranschiene weist insgesamt einen Ober- und einen Untergurt (2) auf, wobei an dem Obergurt (3) zusätzlich ein im Querschnitt dreieckförmiger Traggurt ausgebildet ist. Die Bandstahlkanten sind auf dem Steg lasergeschweißt.

WO 2008/058669 A3



TJ, TM), europaisches (AT, BE, BG, CH, CY, CZ, DE, DK, EE, ES, FI, FR, GB, GR, HU, IE, IS, IT, LT, LU, LV, MC, MT, NL, PL, PT, RO, SE, SI, SK, TR), OAPI (BF, BJ, CF, CG, CI, CM, GA, GN, GQ, GW, ML, MR, NE, SN, TD, TG)

— vor Ablauf der für Änderungen der Ansprüche geltenden Frist, Veröffentlichung wird wiederholt, falls Änderungen eintreffen

Veröffentlicht:

— mit internationalem Recherchenbericht

(88) Veröffentlichungsdatum des internationalen

Recherchenberichts:

16 Oktober 2008

INTERNATIONAL SEARCH REPORT

International application No

PCT/EP2007/009684

A. CLASSIFICATION OF SUBJECT MATTER
 INV. E01B25/24 B66C6/00

According to International Patent Classification (IPC) or to both national Classification and IPC

B. FIELDS SEARCHED

Minimum documentation searched (Classification system followed by Classification Symbols)
 EOIB B66C

Documentation searched other than minimum documentation to the extent that such documents are included in the fields searched

Electronic data base consulted during the international search (name of data base and, where practical, search terms used)

EPO-Internal

C. DOCUMENTS CONSIDERED TO BE RELEVANT

Category	Citation of document, with indication, where appropriate, of the relevant passages	Relevant to Claim No.
A	DE 23 42 777 B1 (DEMAG AG) 5 December 1974 (1974-12-05) column 1, line 56 - column 4, line 16; figure 1 -----	1-25
A	EP 0 139 915 B (STAHL R FOERDERTECH GMBH [DE]) 8 May 1985 (1985-05-08) column 2, line 52 - column 4, line 13; figures 1,2 -----	1-25
A	FR 2 579 640 A (TOURTELLIER SA ETS [FR]) 3 October 1986 (1986-10-03) abstract; figure 1 -----	1-25
A	DE 41 19 868 A1 (SAALFELDER HEBEZEUGBAU GMBH [DE]) 24 December 1992 (1992-12-24) cited in the application abstract; figure 1 -----	1-25

D Further documents are listed in the continuation of Box C

See patent family annex

Special categories of cited documents

- *A* document defining the general State of the art which is not considered to be of particular relevance
- *E* earlier document but published on or after the international filing date
- *L* document which may throw doubts on priority claim(s) or which is cited to establish the publication date of another citation or other special reason (as specified)
- *O* document referring to an oral disclosure, use, exhibition or other means
- *P* document published prior to the international filing date but later than the priority date claimed

- *T* later document published after the international filing date or priority date and not in conflict with the application but cited to understand the principle or theory underlying the invention
- *X* document of particular relevance; the claimed invention cannot be considered novel or cannot be considered to involve an inventive step when the document is taken alone
- *Y* document of particular relevance; the claimed invention cannot be considered to involve an inventive step when the document is combined with one or more other such documents, such combination being obvious to a person skilled in the art.
- * & * document member of the same patent family

Date of the actual completion of the international search

14 März 2008

Date of mailing of the international search report

18/08/2008

Name and mailing address of the ISA/
 European Patent Office, P.B. 5818 Palenlaan 2
 NL - 2260 HV Bijswijk
 Tel (+31-70) 340-2040. Tx 31651 epo nl.
 Fax. (+31-70) 340-3016

Authorized officer
 Blumentberg, Claus

Box No. II Observations where certain claims were found unsearchable (Continuation of item 2 of first sheet)

This international search report has not been established in respect of certain claims under Article 17(2)(a) for the following reasons:

1. Claims Nos.:
because they relate to subject matter not required to be searched by this Authority, namely:

2. Claims Nos.:
because they relate to parts of the international application that do not comply with the prescribed requirements to such an extent that no meaningful international search can be carried out, specifically:

3. Claims Nos.:
because they are dependent claims and are not drafted in accordance with the second and third sentences of Rule 6.4(a).

Box No. III Observations where unity of invention is lacking (Continuation of item 3 of first sheet)

This International Searching Authority found multiple inventions in this international application, as follows:

see the Supplemental Sheet

1. As all required additional search fees were timely paid by the applicant, this international search report Covers all searchable claims.
2. As all searchable claims could be searched without effort justifying additional fees, this Authority did not invite payment of additional fees.
3. As only some of the required additional search fees were timely paid by the applicant, this international search report Covers only those claims for which fees were paid, specifically claims Nos.:

4. No required additional search fees were timely paid by the applicant. Consequently, this international search report is restricted to the invention first mentioned in the claims; it is covered by claims Nos.:

1-25

Remark on Protest

- The additional search fees were accompanied by the applicant's protest and, where applicable, the payment of a protest fee.
- The additional search fees were accompanied by the applicant's protest but the applicable protest fee was not paid within the time limit specified in the invitation.
- No protest accompanied the payment of additional search fees.

PCT/EP2007/009684

PCT/ISA/210

The International Searching Authority has found that the international application contains multiple (groups of) inventions, as follows:

I. Claims 1-25

The subject matter of Claims 1-25 relates to a crane rail for suspended crabs, which comprises a support flange, a top flange and a bottom flange, which are all embodied as a hollow chamber, the flanges being connected to one another by webs and the crane rail being produced as a single piece from a roll-formed sheet strip.

2. Claims 26-31

The subject matter of Claims 26-31 relates to a fitting for crane rails, comprising two clamping jaws and a carrier bar with two mutually parallel legs and a straight rear part which, in the mounted state, extends between the support flanges and the running rail.

INTERNATIONAL SEARCH REPORT

Information on patent (family members)

International application No

PCT/EP2007/009684

Patent document cited in search report	Pubhcation date	Patent family member(s)	Pubhcation date
DE 2342777	B1	05-12-1974	BE 818913 A1 16-12-1974
			FR 2241658 A1 21-03-1975
			GB 1473904 A 18-05-1977
			IT 1020046 B 20-12-1977

EP 0139915	B	04-03-1987	CA 1203194 A1 15-04-1986
			DE 3329328 A1 28-02-1985
			EP 0137153 A1 17-04-1985
			EP 0139915 A1 08-05-1985
			JP 60071492 A 23-04-1985

FR 2579640	A	03-10-1986	NONE

DE 4119868	A1	24-12-1992	NONE

INTERNATIONALER RECHERCHENBERICHT

Internationales Aktenzeichen
PCT/EP2007/009684

A. KLASSIFIZIERUNG DES ANMELDUNGSGEGENSTANDES INV. E01B25/24 B66C6/00		
Nach der Internationalen Patentklassifikation (IPC) oder nach der nationalen Klassifikation und der IPC		
B. RECHERCHIERTE GEBIETE		
Recherchiertes Mindestprüflosft (Klassifikationssystem und Klassifikationssymbole) EOIB B66C		
Recherchierte, aber nicht zum Mindestprüflosft gehörende Veröffentlichungen soweit diese unter die recherchierten Gebiete fallen		
Während der internationalen Recherche konsultierte elektronische Datenbank (Name der Datenbank und evtl verwendete Suchbegriffe) EPO-Internal		
C. ALS WESENTLICH ANGESEHENE UNTERLAGEN		
Kategorie*	Bezeichnung der Veröffentlichung soweit erforderlich unter Angabe der in Betracht kommenden Teile	Betr. Anspruch Nr
A	DE 23 42 777 B1 (DEMAG AG) 5. Dezember 1974 (1974-12-05) Spalte 1, Zeile 56 - Spalte 4, Zeile 16; Abbildung 1 -----	1-25
A	EP 0 139 915 B (STAHL R FOERDERTECH GMBH [DE]) 8. Mai 1985 (1985-05-08) Spalte 2, Zeile 52 - Spalte 4, Zeile 13; Abbildungen 1,2 -----	1-25
A	FR 2 579 640 A (TOURTELLIER SA ETS [FR]) 3. Oktober 1986 (1986-10-03) Zusammenfassung; Abbildung 1 -----	1-25
A	DE 41 19 868 A1 (SAALFELDER HEBEZEUGBAU GMBH [DE]) 24. Dezember 1992 (1992-12-24) in der Anmeldung erwähnt Zusammenfassung; Abbildung 1 -----	1-25
D Weitere Veröffentlichungen sind der Fortsetzung von Feld C zu entnehmen <input checked="" type="checkbox"/> Siehe Anhang Patentfamilie		
* Besondere Kategorien von angegebenen Veröffentlichungen 'A' Veröffentlichung, die den allgemeinen Stand der Technik definiert aber nicht als besonders bedeutsam anzusehen ist 'E' älteres Dokument das jedoch erst am oder nach dem internationalen Anmeldedatum veröffentlicht worden ist 'L' Veröffentlichung, die geeignet ist, einen Prioritätsanspruch zweifelhaft erscheinen zu lassen oder durch die das Veröffentlichungsdatum einer anderen im Recherchenbericht genannten Veröffentlichung belegt werden soll oder die aus einem anderen besonderen Grund angegeben ist (wie ausgeluhrt) 'O' Veröffentlichung, die sich auf eine mündliche Offenbarung eine Benutzung eine Ausstellung oder andere Maßnahmen bezieht 'P' Veröffentlichung, die vor dem internationalen Anmeldedatum aber nach dem beanspruchten Prioritätsdatum veröffentlicht worden ist		"T" Spätere Veröffentlichung die nach dem internationalen Anmeldedatum oder dem Prioritätsdatum veröffentlicht worden ist und mit der Anmeldung nicht kollidiert sondern nur zum Verständnis des der Erfindung zugrundeliegenden Prinzips oder der ihr zugrundeliegenden Theorie angegeben ist "X" Veröffentlichung von besonderer Bedeutung die beanspruchte Erfindung kann allein aufgrund dieser Veröffentlichung nicht als neu oder auf erfinderischer Tätigkeit beruhend betrachtet werden "Y" Veröffentlichung von besonderer Bedeutung die beanspruchte Erfindung kann nicht als auf erfinderischer Tätigkeit beruhend betrachtet werden, wenn die Veröffentlichung mit einer oder mehreren anderen Veröffentlichungen dieser Kategorie in Verbindung gebracht wird und diese Verbindung für einen Fachmann naheliegend ist "&" Veröffentlichung die Mitglied derselben Patentfamilie ist
Datum des Abschlusses der internationalen Recherche 14. März 2008		Absendedatum des internationalen Recherchenberichts 18/08/2008
Name und Postanschrift der Internationalen Recherchenbehörde Europäisches Patentamt, P B 5818 Patentlaan 2 NL - 2280 HV Rijswijk Tel (+31-70) 340-2040 Tx 31 651 epo nl Fax (+31-70) 340-3016		Bevollmächtigter Bediensteter Bl umenberg, Cl aus

Feld Nr. II Bemerkungen zu den Ansprüchen, die sich als nicht recherchierbar erwiesen haben (Fortsetzung von Punkt 2 auf Blatt 1)

Gemäß Artikel 17(2)a) wurde aus folgenden Gründen für bestimmte Ansprüche kein internationaler Recherchenbericht erstellt:

1. Ansprüche Nr. weil sie sich auf Gegenstände beziehen, zu deren Recherche diese Behörde nicht verpflichtet ist, nämlich

2. Ansprüche Nr. weil sie sich auf Teile der internationalen Anmeldung beziehen, die den vorgeschriebenen Anforderungen so wenig entsprechen, dass eine sinnvolle internationale Recherche nicht durchgeführt werden kann, nämlich

3. Ansprüche Nr. weil es sich dabei um abhängige Ansprüche handelt, die nicht entsprechend Satz 2 und 3 der Regel 6.4 a) abgefasst sind.

Feld Nr. III Bemerkungen bei mangelnder Einheitlichkeit der Erfindung (Fortsetzung von Punkt 3 auf Blatt 1)

Diese Internationale Recherchenbehörde hat festgestellt, dass diese internationale Anmeldung mehrere Erfindungen enthält:

siehe Zusatzblatt

1. Da der Anmelder alle erforderlichen zusätzlichen Recherchegebühren rechtzeitig entrichtet hat, erstreckt sich dieser internationale Recherchenbericht auf alle recherchierbaren Ansprüche.

2. Da für alle recherchierbaren Ansprüche die Recherche ohne einen Arbeitsaufwand durchgeführt werden konnte, der zusätzliche Recherchegebühr gerechtfertigt hätte, hat die Behörde nicht zur Zahlung solcher Gebühren aufgefordert.

3. Da der Anmelder nur einige der erforderlichen zusätzlichen Recherchegebühren rechtzeitig entrichtet hat, erstreckt sich dieser internationale Recherchenbericht nur auf die Ansprüche, für die Gebühren entrichtet worden sind, nämlich auf die Ansprüche Nr.

4. Der Anmelder hat die erforderlichen zusätzlichen Recherchegebühren nicht rechtzeitig entrichtet. Dieser internationale Recherchenbericht beschränkt sich daher auf die in den Ansprüchen zuerst erwähnte Erfindung; diese ist in folgenden Ansprüchen ertasst:
1-25

Bemerkungen hinsichtlich eines Widerspruchs

- Der Anmelder hat die zusätzlichen Recherchegebühren unter Widerspruch entrichtet und die gegebenenfalls erforderliche Widerspruchsgebühr gezahlt.
- Die zusätzlichen Recherchegebühren wurden vom Anmelder unter Widerspruch gezahlt, jedoch wurde die entsprechende Widerspruchsgebühr nicht innerhalb der in der Aufforderung angegebenen Frist entrichtet.
- Die Zahlung der zusätzlichen Recherchegebühren erfolgte ohne Widerspruch.

WEITERE ANGABEN

PCT/ISA/ 210

Die internationale Recherchenbehörde hat festgestellt, dass diese internationale Anmeldung mehrere (Gruppen von) Erfindungen enthält, nämlich:

1. Ansprüche: 1-25

Der Gegenstand der Ansprüche 1-25 bezieht sich auf eine Kranschiene für Hängekatzen mit hohlkammerförmigen Tragegurt, Obergurt und Untergurt, wobei die Gurte durch Stege miteinander verbunden sind, wobei die Kranschiene einstückig aus einem profilgewalzten Bandstahlblech hergestellt ist.

2. Ansprüche: 26-31

Der Gegenstand der Ansprüche 26-31 bezieht sich auf einen Beschlag für Kranschienen umfassend zwei Klemmbacken und einem Tragbügel mit zwei zueinander parallelen Schenkeln und einem geraden Rückenteil, das im montierten Zustand zwischen den Tragflanschen und der Fahrschiene verläuft.

INTERNATIONALER RECHERCHENBERICHT

Angaben zu Veröffentlichungen die zur selben Patentfamilie gehören

Internationales Aktenzeichen

PCT/EP2007/009684

Im Recherchenbericht angeführtes Patentdokument	Datum der Veröffentlichung	Mitglied(er) der Patentfamilie	Datum der Veröffentlichung
DE 2342777	B1	05-12-1974	BE 818913 A1 16-12-1974
			FR 2241658 A1 21-03-1975
			GB 1473904 A 18-05-1977
			IT 1020046 B 20-12-1977

EP 0139915	B	04-03-1987	CA 1203194 A1 15-04-1986
			DE 3329328 A1 28-02-1985
			EP 0137153 A1 17-04-1985
			EP 0139915 A1 08-05-1985
			JP 60071492 A 23-04-1985

FR 2579640	A	03-10-1986	KEINE

DE 4119868	A1	24-12-1992	KEINE
