



(12) 发明专利申请

(10) 申请公布号 CN 118564693 A

(43) 申请公布日 2024. 08. 30

(21) 申请号 202411049315.5

(22) 申请日 2024.08.01

(71) 申请人 中国计量大学

地址 310000 浙江省杭州市下沙高教园区
学源街258号

(72) 发明人 黄艳岩 富雅琼 许素安

(74) 专利代理机构 北京卓恒知识产权代理事务
所(特殊普通合伙) 11394

专利代理师 孔鹏

(51) Int. Cl.

F16K 11/20 (2006.01)

F16K 27/00 (2006.01)

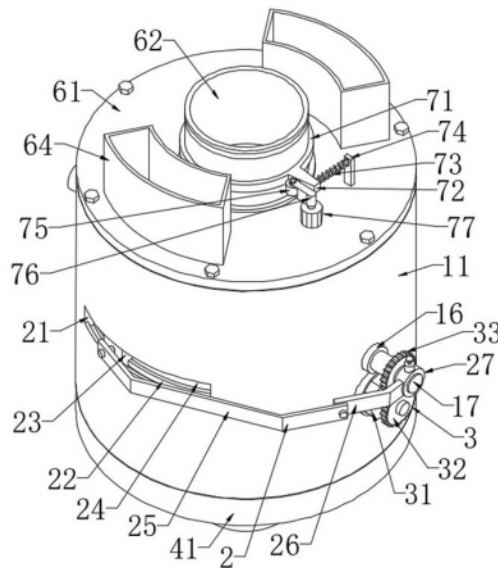
权利要求书2页 说明书9页 附图8页

(54) 发明名称

一种适用于多种物料的出料阀装置

(57) 摘要

本发明公开了一种适用于多种物料的出料阀装置,涉及出料阀技术领域,包括出料阀机构和阀板联动机构,出料阀机构包含有外阀筒,所述外阀筒内中部设有内阀筒,所述内阀筒的底部外周侧通过环形托板连接外阀筒的中部内周侧,所述外阀筒和内阀筒之间位于环形托板上侧方的空间为环形通道,环形通道内前后侧分别设置有两个侧板,两个侧板将环形通道分隔为左右两个扇形通道,所述环形托板上对应两个扇形通道中部的的位置分别开设有两个扇形出料通槽,该适用于多种物料的出料阀装置,可以同步控制多种物料的出料,减少对出料阀安装位置的空间占用,方便有足够的空间对出料阀进行检修,且可以防止出料阀内物料结块造成堵塞,提高出料的通畅度。



1. 一种适用于多种物料的出料阀装置,包括阀轴旋转动力机构(3),其特征在于,还包括:

出料阀机构(1),包括外阀筒(11),所述外阀筒(11)内设有内阀筒(12),所述内阀筒(12)的底部外周侧通过环形托板(13)连接外阀筒(11)的中部内周侧,所述外阀筒(11)和内阀筒(12)之间位于环形托板(13)上侧方的空间为环形通道,环形通道内设置有两个侧板(14),两个侧板(14)将环形通道分隔为左右两个扇形通道,所述环形托板(13)上对应两个扇形通道中部的的位置分别开设有两个扇形出料通槽(15),每个扇形通道内底部对应扇形出料通槽(15)的位置分别设有扇形阀板(19),两个侧板(14)上分别固定连接有两个安装套(16),两个安装套(16)分别转动连接于阀轴(17)的前后两端,且阀轴(17)的与阀轴旋转动力机构(3)连接;

两个阀板联动机构(2),且两个阀板联动机构(2)的分别连接于阀轴(17)的前后两端,两个阀板联动机构(2)的另一端分别连接两个扇形阀板(19)。

2. 根据权利要求1所述的适用于多种物料的出料阀装置,其特征在于:所述阀板联动机构(2)包含有扇形滑块(23)和安装角度调整组件,所述外阀筒(11)的左右两侧对应两个扇形通道中部的的位置分别开设有两个圆弧通槽(21),两个圆弧通槽(21)内分别滑动连接有两个扇形滑块(23),两个扇形滑块(23)靠近外阀筒(11)内侧的一端分别固定连接有两个圆弧挡板(24),两个圆弧挡板(24)分别靠近外阀筒(11)的内壁,且两个圆弧挡板(24)的底部分别固定连接两个扇形阀板(19),两个扇形滑块(23)的外侧分别活动连接两个传动弯杆(25)的一端,两个传动弯杆(25)的另一端分别活动连接两个摆动弯杆(26)的一端,两个摆动弯杆(26)的另一端分别固定连接有两个联动调整套(27),两个联动调整套(27)分别转动套接在阀轴(17)的前后两端,且联动调整套(27)通过安装角度调整组件连接阀轴(17)。

3. 根据权利要求2所述的适用于多种物料的出料阀装置,其特征在于:所述安装角度调整组件包含有调整卡柱(210)和压缩弹簧(213),每个联动调整套(27)的侧面分别开设有通孔,且每个联动调整套(27)的侧面对应通孔的位置分别固定连接有安装筒(29),安装筒(29)的中部滑动连接有调整卡柱(210),调整卡柱(210)位于安装筒(29)内的一端固定套接有挡环(211),且调整卡柱(210)位于安装筒(29)顶部和挡环(211)之间的柱段套接有压缩弹簧(213),所述调整卡柱(210)位于安装筒(29)外侧的一端固定连接有拉盖(212),所述联动调整套(27)的端部外周侧环形阵列开设有四个卡孔(28),所述调整卡柱(210)位于安装筒(29)内的一端与对应的卡孔(28)卡接。

4. 根据权利要求1所述的适用于多种物料的出料阀装置,其特征在于:还包括物料汇集排出机构(4),物料汇集排出机构(4)包含有锥形汇集壳(42),外阀筒(11)的底部连接有连接套(41),连接套(41)的底端连接锥形汇集壳(42)的顶部,锥形汇集壳(42)的底部连接排出管(43)的顶端。

5. 根据权利要求4所述的适用于多种物料的出料阀装置,其特征在于:还包括汇集搅动混合机构(5),所述汇集搅动混合机构(5)包含有固定杆(51)和锥形导流罩(52),所述锥形导流罩(52)位于连接套(41)的中部,且锥形导流罩(52)与连接套(41)的中心线重合,且锥形导流罩(52)的底部外周侧通过多个固定杆(51)固定连接连接套(41)的内侧。

6. 根据权利要求5所述的适用于多种物料的出料阀装置,其特征在于:所述汇集搅动混合机构(5)还包含有圆壳(53)和搅动混合动力组件,所述锥形导流罩(52)的底部螺纹连接

圆壳(53)的顶部,所述圆壳(53)的底部中心通过圆锥滚子轴承(512)转动连接有竖向的搅动轴(57),搅动轴(57)的底部螺纹连接有端套(59),所述端套(59)的外周侧环形阵列设置多个旋杆(510),每个旋杆(510)的端部分别固定连接搅动杆(511),所述搅动轴(57)的顶部连接有搅动混合动力组件。

7.根据权利要求1所述的适用于多种物料的出料阀装置,其特征在于:还包括多物料加注机构(6),所述多物料加注机构(6)包含有顶盖(61),所述外阀筒(11)的顶部安装有顶盖(61),顶盖(61)的中部圆孔内穿插设置有竖向的加注圆管(62),所述外阀筒(11)的左右两侧分别穿插设置有两个侧加注管道(64)。

8.根据权利要求7所述的适用于多种物料的出料阀装置,其特征在于:还包括物料打散往复动力机构(7)和物料打散机构(8),所述加注圆管(62)的底端通过承托轴承(63)转动安装在顶盖(61)的中部圆孔内,加注圆管(62)的中部外侧连接物料打散往复动力机构(7),且加注圆管(62)的底部连接有物料打散机构(8)。

9.根据权利要求8所述的适用于多种物料的出料阀装置,其特征在于:所述物料打散机构(8)包含有打散弯杆(85),所述加注圆管(62)的底部环形阵列连接多个打散弯杆(85)的竖直部分顶端,打散弯杆(85)的水平部分朝向加注圆管(62)的底部中心。

10.根据权利要求9所述的适用于多种物料的出料阀装置,其特征在于:所述物料打散机构(8)还包含有往复摆杆(83),所述内阀筒(12)的顶部两侧分别开设有两个扇形缺口(81),所述加注圆管(62)的底部两侧分别固定连接两个打散水平杆(82)的一端,两个打散水平杆(82)的另一端分别穿过两个扇形缺口(81)并且延伸至两个扇形通道内顶部,且两个打散水平杆(82)位于两个扇形通道内的一端分别固定连接两个往复摆杆(83)的顶部,每个往复摆杆(83)的左右两侧分别等距离的设置多个打散杆(84)。

一种适用于多种物料的出料阀装置

技术领域

[0001] 本发明涉及出料阀技术领域,具体为一种适用于多种物料的出料阀装置。

背景技术

[0002] 目前,在工业生产中,常常会遇到需要控制多种物料出料的情况,多种物料需要添加到加工容器内,现有技术中对于多种物料会分别采用多个出料阀来控制,然而对于生产车间的有限空间而言,多个出料阀的设置会占用较多空间,进一步会挤占对出料阀的检修空间,且出料阀内的物料如果有结块情况会造成堵塞,影响出料的通畅度。

发明内容

[0003] 本发明要解决的技术问题是克服现有的缺陷,提供一种适用于多种物料的出料阀装置,可以同步控制多种物料的出料,减少对出料阀安装位置的空间占用,方便有足够的空间对出料阀进行检修,且可以防止出料阀内物料结块造成堵塞,提高出料的通畅度,可以有效解决背景技术中的问题。

[0004] 为实现上述目的,本发明提供如下技术方案:一种适用于多种物料的出料阀装置,包括阀轴旋转动力机构,还包括:

出料阀机构,包含有外阀筒、内阀筒、环形托板、侧板、扇形出料通槽、安装套、阀轴、蝶阀板、扇形阀板,所述外阀筒内中部设有内阀筒,所述外阀筒的顶面与内阀筒的顶面平齐,外阀筒与内阀筒同圆心设置,且外阀筒的底面水平位置低于内阀筒的底面水平位置,所述内阀筒的底部外周侧通过环形托板连接外阀筒的中部内周侧,所述外阀筒和内阀筒之间位于环形托板上侧方的空间为环形通道,环形通道内前后侧分别设置有两个侧板,两个侧板均沿内阀筒的径向分布,所述侧板的两端分别固定连接外阀筒的内侧和内阀筒的外侧,两个侧板将环形通道分隔为左右两个扇形通道,所述环形托板上对应两个扇形通道中部的的位置分别开设有两个扇形出料通槽,每个扇形通道内底部对应扇形出料通槽的位置分别设有水平分布的扇形阀板,两个侧板上分别固定连接有两个纵向的安装套,两个安装套分别转动连接阀轴的前后两端,且阀轴的前后两端分别延伸至外阀筒的外侧,且阀轴的一端连接阀轴旋转动力机构,阀轴穿过内阀筒的中心,所述阀轴位于内阀筒内侧的轴段固定连接蝶阀板的中部;

阀板联动机构,设有两个,且两个阀板联动机构的一端分别连接阀轴的前后两端,两个阀板联动机构的另一端分别连接两个扇形阀板。

[0005] 外部的三种物料分别进入内阀筒和两个扇形通道内,阀轴旋转动力机构用于带动阀轴转动,当阀轴上的蝶阀板处于竖直状态,且两个扇形阀板分别与两个扇形出料通槽错开,此时内阀筒和两个扇形通道内的物料均向下掉落,完成多种物料的出料,阀轴旋转动力机构带动阀轴顺时针转动90度,此时蝶阀板处于水平状态,将内阀筒内堵住,且阀轴在顺时针转动90度的过程中通过阀板联动机构带动两个扇形阀板在两个扇形通道内活动,两个扇形阀板将两个扇形出料通槽挡住,此时三种物料均不能再继续下落,完成对出料阀机构的

关闭,从而实现对多种物料的出料控制功能,可以同步控制多种物料的出料,一个出料阀装置就可以控制三种物料的出料,减少对出料阀安装位置的空间占用,方便有足够的空间对出料阀进行检修。

[0006] 进一步的,所述阀板联动机构包含有圆弧通槽、扇形滑块、圆弧挡板、传动弯杆、摆动弯杆、联动调整套和安装角度调整组件,所述外阀筒的左右两侧对应两个扇形通道中部的的位置分别开设有两个圆弧通槽,两个圆弧通槽内分别滑动连接有两个扇形滑块,两个扇形滑块靠近外阀筒内侧的一端分别固定连接有两个圆弧挡板,两个圆弧挡板分别靠近外阀筒的内壁,且两个圆弧挡板的底部分别固定连接两个扇形阀板,两个扇形滑块的外侧分别通过活动轴一活动连接两个传动弯杆的一端,两个传动弯杆的另一端分别通过活动轴二活动连接两个摆动弯杆的一端,两个摆动弯杆的另一端分别固定连接有两个联动调整套,两个联动调整套分别转动套接在阀轴的前后两端,且联动调整套通过安装角度调整组件连接阀轴,两个传动弯杆分别位于外阀筒的左前方和右后方,且阀轴前后两端的两个摆动弯杆朝向相反。

[0007] 在两个摆动弯杆和两个联动调整套均处于水平状态,且摆动弯杆和对应连接的联动调整套没有重合的状态下,左侧的扇形阀板位于左侧的扇形出料通槽后方,右侧的扇形阀板位于右侧的扇形出料通槽前方。

[0008] 进一步的,所述安装角度调整组件包含有卡孔、安装筒、调整卡柱、挡环、拉盖和压缩弹簧,每个联动调整套的侧面分别开设有通孔,且每个联动调整套的侧面对应通孔的位置分别固定连接有安装筒,安装筒的中部滑动连接有调整卡柱,调整卡柱位于安装筒内的一端固定套接有挡环,且调整卡柱位于安装筒顶部和挡环之间的柱段套接有压缩弹簧,所述调整卡柱位于安装筒外侧的一端固定连接有拉盖,所述联动调整套的端部外周侧环形阵列开设有四个卡孔,所述调整卡柱位于安装筒内的一端与对应的卡孔卡接。

[0009] 进一步的,还包括物料汇集排出机构,所述物料汇集排出机构包含有连接套、锥形汇集壳和排出管,所述外阀筒的底部螺纹连接有连接套,所述连接套的底端一体成型连接锥形汇集壳的顶部,锥形汇集壳的底部一体成型连接排出管的顶端。多种物料从扇形出料通槽和内阀筒内下落后汇集到锥形汇集壳内,然后通过排出管排入加工容器内,锥形汇集壳和排出管的设置让物料的添加位置集中,方便加入加工容器内。

[0010] 进一步的,还包括汇集搅动混合机构,所述汇集搅动混合机构包含有固定杆和锥形导流罩,所述锥形导流罩位于连接套的中部,且锥形导流罩与连接套的中心线重合,且锥形导流罩的底部外周侧通过多个固定杆固定连接连接套的内侧。固定杆用于在连接套的中心安装锥形导流罩,从而内阀筒内下落的物料落到锥形导流罩的顶部,由于重力向各个方向下落,能够与两个扇形出料通槽内下落的物料混合,然后再从排出管排出。

[0011] 进一步的,所述汇集搅动混合机构还包含有圆壳、搅动混合动力组件、搅动轴、端套、旋杆、搅动杆和圆锥滚子轴承,所述锥形导流罩的底部螺纹连接圆壳的顶部,所述圆壳的底部中心通过圆锥滚子轴承转动连接有竖向的搅动轴,搅动轴的底部螺纹连接有端套,所述端套的外周侧环形阵列设置有多旋杆,每个旋杆的端部分别固定连接搅动杆,所述搅动轴的顶部连接有搅动混合动力组件。搅动混合动力组件工作带动搅动轴转动,搅动轴通过端套带动旋杆和搅动杆在锥形汇集壳内转动,可以将锥形汇集壳内的多种物料混合,圆锥滚子轴承的设置可以更好的承受搅动轴、端套、旋杆和搅动杆的重力,旋杆的数量

可以设置为四个,且搅动杆倾斜设置,搅动杆的倾斜角度与锥形汇集壳侧壁的倾斜角度相同。

[0012] 进一步的,还包括多物料加注机构,所述多物料加注机构包含有顶盖、加注圆管和侧加注管道,所述外阀筒的顶部安装有顶盖,顶盖的中部圆孔内穿插设置有竖向的加注圆管,所述外阀筒的左右两侧分别穿插设置有两个侧加注管道,两个侧加注管道的底部分别与两个扇形通道连通。三种物料分别通过两个侧加注管道和加注圆管注入该出料装置内,其中两个侧加注管道内的物料分别进入两个扇形通道内,加注圆管内的物料进入到内阀筒内。

[0013] 进一步的,还包括物料打散往复动力机构和物料打散机构,所述加注圆管的底端通过承托轴承转动安装在顶盖的中部圆孔内,加注圆管的中部外侧连接物料打散往复动力机构,且加注圆管的底部连接有物料打散机构。物料打散往复动力机构用于带动加注圆管以一定的角度正反往复转动,加注圆管正反往复转动的过程中带动物料打散机构将经过扇形通道和内阀筒的物料打散,避免结块的物料堵塞内阀筒或扇形出料通槽,由于加注圆管需要转动,因此加注圆管的顶部与物料管路或者物料仓需要通过软管连接,加注圆管的顶部与物料管路或者物料仓也可以转动连接,在加注圆管转动的时候依然可以顺利加注物料。

[0014] 进一步的,所述物料打散机构包含有打散弯杆,所述加注圆管的底部环形阵列连接多个打散弯杆的竖直部分顶端,打散弯杆的水平部分朝向加注圆管的底部中心。加注圆管正反往复转动的过程中带动多个打散弯杆以一定的角度正反转,借助打散弯杆的水平部分将加注圆管底部下落过程中的结块物料打散。

[0015] 进一步的,所述物料打散机构还包含有扇形缺口、打散水平杆、往复摆杆和打散杆,所述内阀筒的顶部两侧分别开设有两个扇形缺口,所述加注圆管的底部两侧分别固定连接两个打散水平杆的一端,两个打散水平杆的另一端分别穿过两个扇形缺口并且延伸至两个扇形通道内顶部,且两个打散水平杆位于两个扇形通道内的一端分别固定连接两个往复摆杆的顶部,每个往复摆杆的左右两侧分别等距离的设置有多打散杆。加注圆管通过打散水平杆带动往复摆杆和打散杆在两个扇形通道内往复活动,借助往复摆杆和打散杆将通过扇形通道内的结块物料打散,让该出料阀装置能顺利通畅的出料。

[0016] 与现有技术相比,本适用于多种物料的出料阀装置的有益效果是:

1、外部的三种物料分别进入内阀筒和两个扇形通道内,阀轴旋转动力机构用于带动阀轴转动,当阀轴上的蝶阀板处于竖直状态,且两个扇形阀板分别与两个扇形出料通槽错开,此时内阀筒和两个扇形通道内的物料均向下掉落,完成多种物料的出料,阀轴旋转动力机构带动阀轴顺时针转动90度,此时蝶阀板处于水平状态,将内阀筒内堵住,且阀轴在顺时针转动90度的过程中通过阀板联动机构带动两个扇形阀板在两个扇形通道内活动,两个扇形阀板将两个扇形出料通槽挡住,此时三种物料均不能再继续下落,完成对出料阀机构的关闭,从而实现对多种物料的出料控制功能。

[0017] 2、可以同步控制多种物料的出料,一个出料阀装置就可以控制三种物料的出料,减少对出料阀安装位置的空间占用,方便有足够的空间对出料阀进行检修。

[0018] 3、加注圆管正反往复转动的过程中带动多个打散弯杆以一定的角度正反转,借助打散弯杆的水平部分将加注圆管底部下落过程中的结块物料打散,加注圆管通过打散水

平杆带动往复摆杆和打散杆在两个扇形通道内往复活动,借助往复摆杆和打散杆将通过扇形通道内的结块物料打散,可以防止出料阀内物料结块造成堵塞,提高出料的通畅度。

附图说明

[0019] 图1为本发明适用于多种物料の出料阀装置结构示意图;

图2为本发明适用于多种物料の出料阀装置后侧结构示意图;

图3为本发明适用于多种物料の出料阀装置局部结构示意图一;

图4为本发明适用于多种物料の出料阀装置局部结构示意图二;

图5为本发明适用于多种物料の出料阀装置局部结构示意图三;

图6为本发明适用于多种物料の出料阀装置图4纵向剖面结构示意图;

图7为本发明适用于多种物料の出料阀装置图6中A处局部放大结构示意图;

图8为本发明适用于多种物料の出料阀装置图6中B处局部放大结构示意图;

图中:1出料阀机构、10半圆密封条、11外阀筒、12内阀筒、13环形托板、14侧板、15扇形出料通槽、16安装套、17阀轴、18蝶阀板、19扇形阀板、2阀板联动机构、21圆弧通槽、22圆弧滑槽、23扇形滑块、24圆弧挡板、25传动弯杆、26摆动弯杆、27联动调整套、28卡孔、29安装筒、210调整卡柱、211挡环、212拉盖、213压缩弹簧、3阀轴旋转动力机构、31阀开关电机、32主动齿轮、33从动齿轮、4物料汇集排出机构、41连接套、42锥形汇集壳、43排出管、5汇集搅动混合机构、51固定杆、52锥形导流罩、53圆壳、54传动轴、55搅动电机、56圆锥齿轮一、57搅动轴、58圆锥齿轮二、59端套、510旋杆、511搅动杆、512圆锥滚子轴承、6多物料加注机构、61顶盖、62加注圆管、63承托轴承、64侧加注管道、7物料打散往复动力机构、71套环、72动力摆杆、73复位弹簧、74支座、75防磨滚轮、76推动摆杆、77往复动力电机、8物料打散机构、81扇形缺口、82打散水平杆、83往复摆杆、84打散杆、85打散弯杆。

具体实施方式

[0020] 下面将结合本发明实施例中的附图,对本发明实施例中的技术方案进行清楚、完整地描述,显然,所描述的实施例仅仅是本发明一部分实施例,而不是全部的实施例。基于本发明中的实施例,本领域普通技术人员在没有做出创造性劳动前提下所获得的所有其他实施例,都属于本发明保护的范围。

[0021] 实施例一,请参阅图1至8,本实施例提供一种技术方案:一种适用于多种物料の出料阀装置,包括阀轴旋转动力机构3,还包括出料阀机构1和阀板联动机构2;

出料阀机构1包含有外阀筒11、内阀筒12、环形托板13、侧板14、扇形出料通槽15、安装套16、阀轴17、蝶阀板18、扇形阀板19,外阀筒11内中部设有内阀筒12,外阀筒11的顶面与内阀筒12的顶面平齐,外阀筒11与内阀筒12同圆心设置,且外阀筒11的底面水平位置低于内阀筒12的底面水平位置,内阀筒12的底部外周侧通过环形托板13连接外阀筒11的中部内周侧,外阀筒11和内阀筒12之间位于环形托板13上侧方的空间为环形通道,环形通道内前后侧分别设置有两个侧板14,两个侧板14均沿内阀筒12的径向分布,侧板14的两端分别固定连接外阀筒11的内侧和内阀筒12的外侧,两个侧板14将环形通道分隔为左右两个扇形通道,环形托板13上对应两个扇形通道中部的的位置分别开设有两个扇形出料通槽15,每个扇形通道内底部对应扇形出料通槽15的位置分别设有水平分布的扇形阀板19,两个侧板14

上分别固定连接有两个纵向的安装套16,两个安装套16分别转动连接阀轴17的前后两端,且阀轴17的前后两端分别延伸至外阀筒11的外侧,且阀轴17的一端连接阀轴旋转动力机构3,阀轴17穿过内阀筒12的中心,阀轴17位于内阀筒12内侧的轴段固定连接蝶阀板18的中部;

出料阀机构1还包含有半圆密封条10,内阀筒12内左右两侧对应阀轴17的位置分别固定连接有两个半圆密封条10,在蝶阀板18处于水平状态时,两个半圆密封条10可以将蝶阀板18的两侧缝隙处封闭,半圆密封条10可以根据需要选择合适的材质。

[0022] 阀轴旋转动力机构3包含有阀开关电机31、主动齿轮32、从动齿轮33,阀轴17的一端固定连接从动齿轮33,外阀筒11的外侧通过电机套安装有阀开关电机31,阀开关电机31的输出轴固定连接主动齿轮32,主动齿轮32与从动齿轮33啮合连接,阀开关电机31工作,通过主动齿轮32和从动齿轮33的传动带动阀轴17转动,从而控制该出料阀装置的开关。

[0023] 其中,阀开关电机31采用伺服电机。

[0024] 阀板联动机构2设有两个,且两个阀板联动机构2的一端分别连接阀轴17的前后两端,两个阀板联动机构2的另一端分别连接两个扇形阀板19。

[0025] 阀板联动机构2包含有圆弧通槽21、扇形滑块23、圆弧挡板24、传动弯杆25、摆动弯杆26、联动调整套27和安装角度调整组件,外阀筒11的左右两侧对应两个扇形通道中部的的位置分别开设有两个圆弧通槽21,两个圆弧通槽21内分别滑动连接有两个扇形滑块23,两个扇形滑块23靠近外阀筒11内侧的一端分别固定连接有两个圆弧挡板24,两个圆弧挡板24分别靠近外阀筒11的内壁,且两个圆弧挡板24的底部分别固定连接两个扇形阀板19,两个扇形滑块23的外侧分别通过活动轴一活动连接两个传动弯杆25的一端,两个传动弯杆25的另一端分别通过活动轴二活动连接两个摆动弯杆26的一端,两个摆动弯杆26的另一端分别固定连接有两个联动调整套27,两个联动调整套27分别转动套接在阀轴17的前后两端,且联动调整套27通过安装角度调整组件连接阀轴17,两个传动弯杆25分别位于外阀筒11的左前方和右后方,且阀轴17前后两端的两个摆动弯杆26朝向相反。

[0026] 在两个摆动弯杆26和两个联动调整套27均处于水平状态,且摆动弯杆26和对应连接的联动调整套27没有重合的状态下,左侧的扇形阀板19位于左侧的扇形出料通槽15后方,右侧的扇形阀板19位于右侧的扇形出料通槽15前方。

[0027] 阀板联动机构2还包含有圆弧滑槽22,每个圆弧通槽21内上下侧分别开设有两个圆弧滑槽22,所述扇形滑块23的上下端分别与两个对应的圆弧滑槽22滑动连接。

[0028] 阀轴旋转动力机构3控制阀轴17顺时针转动90度的过程中,阀轴17的前端通过联动调整套27带动左侧的摆动弯杆26向上摆动90度,左侧的摆动弯杆26通过左侧的传动弯杆25将左侧的扇形滑块23沿着左侧的圆弧通槽21滑动,此时左侧的扇形阀板19沿着圆弧通槽21的路径向前活动,从而挡住左侧的扇形出料通槽15上侧,同时阀轴17的后端通过联动调整套27带动右侧的摆动弯杆26向下摆动,通过右侧的传动弯杆25和扇形滑块23的传动让右侧的扇形阀板19沿着圆弧通槽21的路径向后活动,从而挡住右侧的扇形出料通槽15上侧,完成对两个扇形出料通槽15的遮挡,需要打开该出料阀装置时,阀轴旋转动力机构3控制阀轴17逆时针转动90度,此时左侧的扇形阀板19沿着圆弧通槽21的路径向后活动,右侧的扇形阀板19沿着圆弧通槽21的路径向前活动,两个扇形出料通槽15不再被封闭,两个扇形通道内的物料分别通过两个扇形出料通槽15下落,且此时蝶阀板18逆时针翻转至竖直状态,

内阀筒12内的物料也向下掉落,圆弧挡板24在扇形滑块23沿着圆弧通槽21前后活动时始终挡住圆弧通槽21,避免扇形通道内的物料从圆弧通槽21处向外掉落。

[0029] 安装角度调整组件包含有卡孔28、安装筒29、调整卡柱210、挡环211、拉盖212和压缩弹簧213,每个联动调整套27的侧面分别开设有通孔,且每个联动调整套27的侧面对应通孔的位置分别固定连接有安装筒29,安装筒29的中部滑动连接有调整卡柱210,调整卡柱210位于安装筒29内的一端固定套接有挡环211,且调整卡柱210位于安装筒29顶部和挡环211之间的柱段套接有压缩弹簧213,调整卡柱210位于安装筒29外侧的一端固定连接有拉盖212,联动调整套27的端部外周侧环形阵列开设有四个卡孔28,调整卡柱210位于安装筒29内的一端与对应的卡孔28卡接。

[0030] 安装角度调整组件的使用方法:通过拉盖212向外拉动拉盖212,调整卡柱210通过挡环211将压缩弹簧213压缩,此时调整卡柱210与对应的卡孔28脱离,带动摆动弯杆26和联动调整套27相对于阀轴17转动九十度,松开拉盖212,压缩弹簧213回弹伸长,通过挡环211推动调整卡柱210重新与对应的卡孔28卡接;

通过安装角度调整组件的设置能够改变该出料阀装置的出料控制逻辑,比如先将阀轴17前端左侧的摆动弯杆26和联动调整套27顺时针转动九十度,然后借助安装角度调整组件将阀轴17的前端与联动调整套27重新固定连接,左侧的摆动弯杆26顺时针转动的过程中左侧的摆动弯杆26通过传动弯杆25拉动扇形滑块23沿着圆弧通槽21向前活动,左侧的扇形阀板19会向前活动将左侧的扇形出料通槽15挡住,而此时右侧的扇形阀板19没有挡住右侧的扇形出料通槽15,蝶阀板18也处于竖直状态没有封堵住内阀筒12,此设置中,左侧的扇形出料通槽15不出料,而内阀筒12和右侧的扇形出料通槽15向下出料;然后阀轴旋转动力机构3控制阀轴17顺时针转动90度,左侧的扇形阀板19向前活动,不再挡住左侧的扇形出料通槽15,而右侧的扇形阀板19向后活动,挡住右侧的扇形出料通槽15,蝶阀板18顺时针翻转封堵住内阀筒12的内侧,从而让左侧的扇形出料通槽15出料,而让内阀筒12和右侧的扇形出料通槽15不出料;

由此,安装角度调整组件的设置改变该出料阀装置对三种物料的出料控制逻辑,根据上述示例,也能重新切换三种物料其他不同的出料控制逻辑。

[0031] 使用时,外部的三种物料分别进入内阀筒12和两个扇形通道内,阀轴旋转动力机构3用于带动阀轴17转动,当阀轴17上的蝶阀板18处于竖直状态,且两个扇形阀板19分别与两个扇形出料通槽15错开,此时内阀筒12和两个扇形通道内的物料均向下掉落,完成多种物料的出料,阀轴旋转动力机构3带动阀轴17顺时针转动90度,此时蝶阀板18处于水平状态,将内阀筒12内堵住,且阀轴17在顺时针转动90度的过程中通过阀板联动机构2带动两个扇形阀板19在两个扇形通道内活动,两个扇形阀板19将两个扇形出料通槽15挡住,此时三种物料均不能再继续下落,完成对出料阀机构1的关闭,从而实现对多种物料的出料控制功能,可以同步控制多种物料的出料,一个出料阀装置就可以控制三种物料的出料,减少对出料阀安装位置的空间占用,方便有足够的空间对出料阀进行检修。

[0032] 实施例二,请参阅图1至8,本实施例提供一种技术方案:一种适用于多种物料的出料阀装置,本实施例与实施例一结构大致相同,区别之处在于:

还包括物料汇集排出机构4,物料汇集排出机构4包含有连接套41、锥形汇集壳42和排出管43,外阀筒11的底部螺纹连接有连接套41,连接套41的底端一体成型连接锥形汇

集壳42的顶部,锥形汇集壳42的底部一体成型连接排出管43的顶端,排出管43的底部设置有外螺纹套,方便排出管43的底部与加工容器连接。多种物料从扇形出料通槽15和内阀筒12内下落后汇集到锥形汇集壳42内,然后通过排出管43排入加工容器内,锥形汇集壳42和排出管43的设置让物料的添加位置集中,方便加入加工容器内。

[0033] 实施例三,请参阅图1至8,本实施例提供一种技术方案:一种适用于多种物料的出料阀装置,本实施例与实施例二结构大致相同,区别之处在于:

还包括汇集搅动混合机构5,汇集搅动混合机构5包含有固定杆51和锥形导流罩52,锥形导流罩52位于连接套41的中部,且锥形导流罩52与连接套41的中心线重合,且锥形导流罩52的底部外周侧通过多个固定杆51固定连接连接套41的内侧。固定杆51用于在连接套41的中心安装锥形导流罩52,从而内阀筒12内下落的物料落到锥形导流罩52的顶部,由于重力向各个方向下落,能够与两个扇形出料通槽15内下落的物料混合,然后再从排出管43排出。

[0034] 汇集搅动混合机构5还包含有圆壳53、搅动混合动力组件、搅动轴57、端套59、旋杆510、搅动杆511和圆锥滚子轴承512,锥形导流罩52的底部螺纹连接圆壳53的顶部,圆壳53的底部中心通过圆锥滚子轴承512转动连接有竖向的搅动轴57,搅动轴57的底部螺纹连接有端套59,端套59的外周侧环形阵列设置有多旋杆510,每个旋杆510的端部分别固定连接搅动杆511,搅动轴57的顶部连接有搅动混合动力组件。

[0035] 搅动混合动力组件包含有传动轴54、搅动电机55、圆锥齿轮一56、圆锥齿轮二58,搅动轴57的顶部固定连接圆锥齿轮二58,连接套41的侧面通过密封轴承一转动连接有传动轴54,传动轴54沿连接套41的径向分布,传动轴54位于连接套41外侧的一端固定连接搅动电机55的输出轴,搅动电机55通过电机座安装在连接套41外侧,传动轴54的中部通过密封轴承二转动连接圆壳53的侧面,传动轴54位于圆壳53内的一端固定连接圆锥齿轮一56,圆锥齿轮一56与圆锥齿轮二58啮合连接,搅动电机55工作带动传动轴54转动,传动轴54通过圆锥齿轮一56和圆锥齿轮二58的传动带动搅动轴57转动。

[0036] 搅动混合动力组件工作带动搅动轴57转动,搅动轴57通过端套59带动旋杆510和搅动杆511在锥形汇集壳42内转动,可以将锥形汇集壳42内的多种物料混合,圆锥滚子轴承512的设置可以更好的承受搅动轴57、端套59、旋杆510和搅动杆511的重力,旋杆510的数量可以设置为四个,且搅动杆511倾斜设置,搅动杆511的倾斜角度与锥形汇集壳42侧壁的倾斜角度相同。

[0037] 实施例四,请参阅图1至8,本实施例提供一种技术方案:一种适用于多种物料的出料阀装置,本实施例与实施例三结构大致相同,区别之处在于:

还包括多物料加注机构6,多物料加注机构6包含有顶盖61、加注圆管62和侧加注管道64,外阀筒11的顶部安装有顶盖61,顶盖61通过环形阵列设置的六个螺丝固定连接外阀筒11的顶部,顶盖61的中部圆孔内穿插设置有竖向的加注圆管62,外阀筒11的左右两侧分别穿插设置有两个侧加注管道64,两个侧加注管道64的底部分别与两个扇形通道连通。三种物料分别通过两个侧加注管道64和加注圆管62注入该出料装置内,其中两个侧加注管道64内的物料分别进入两个扇形通道内,加注圆管62内的物料进入到内阀筒12内。

[0038] 实施例五,请参阅图1至8,本实施例提供一种技术方案:一种适用于多种物料的出料阀装置,本实施例与实施例四结构大致相同,区别之处在于:

还包括物料打散往复动力机构7和物料打散机构8,加注圆管62的底端通过承托轴承63转动安装在顶盖61的中部圆孔内,加注圆管62的中部外侧连接物料打散往复动力机构7,且加注圆管62的底部连接有物料打散机构8。

[0039] 物料打散往复动力机构7包含有套环71、动力摆杆72、复位弹簧73、支座74、防磨滚轮75、推动摆杆76、往复动力电机77,加注圆管62的中部外侧固定套接有套环71,套环71的前侧固定连接有动力摆杆72,动力摆杆72的右侧通过复位弹簧73连接支座74的顶部,支座74的底部固定连接顶盖61,顶盖61的顶部前侧固定安装有往复动力电机77,往复动力电机77顶部的输出轴固定连接推动摆杆76的一端,推动摆杆76的另一端转动连接有防磨滚轮75,往复动力电机77工作带动推动摆杆76以往复动力电机77的输出轴为中心顺时针摆动,推动摆杆76端部的防磨滚轮75推动动力摆杆72的前端向右摆动,动力摆杆72通过套环71带动加注圆管62逆时针转动一定的角度,此过程中复位弹簧73被压缩,随着推动摆杆76继续摆动,动力摆杆72向右转动至最大角度,推动摆杆76端部的防磨滚轮75离开动力摆杆72的左侧端部,此时复位弹簧73复位伸长,推动动力摆杆72的前端向左摆动直到复位弹簧73处于自然状态,此时加注圆管62顺时针转动一定的角度,然后往复动力电机77继续工作,直到推动摆杆76和防磨滚轮75顺时针转动与动力摆杆72的左侧再次接触,从而能够带动加注圆管62以一定的角度正反往复转动,其中防磨滚轮75是为了降低推动摆杆76推动动力摆杆72时的摩擦力,降低推动摆杆76和动力摆杆72的磨损。

[0040] 物料打散往复动力机构7用于带动加注圆管62以一定的角度正反往复转动,加注圆管62正反往复转动的过程中带动物料打散机构8将经过扇形通道和内阀筒12的物料打散,避免结块的物料堵塞内阀筒12或扇形出料通槽15,由于加注圆管62需要转动,因此加注圆管62的顶部与物料管路或者物料仓需要通过软管连接,加注圆管62的顶部与物料管路或者物料仓也可以转动连接,在加注圆管62转动的时候依然可以顺利加注物料。

[0041] 物料打散机构8包含有打散弯杆85,加注圆管62的底部环形阵列连接多个打散弯杆85的竖直部分顶端,打散弯杆85的水平部分朝向加注圆管62的底部中心。加注圆管62正反往复转动的过程中带动多个打散弯杆85以一定的角度正反转,借助打散弯杆85的水平部分将加注圆管62底部下落过程中的结块物料打散。

[0042] 物料打散机构8还包含有扇形缺口81、打散水平杆82、往复摆杆83和打散杆84,内阀筒12的顶部两侧分别开设有两个扇形缺口81,加注圆管62的底部两侧分别固定连接两个打散水平杆82的一端,两个打散水平杆82的另一端分别穿过两个扇形缺口81并且延伸至两个扇形通道内顶部,且两个打散水平杆82位于两个扇形通道内的一端分别固定连接两个往复摆杆83的顶部,每个往复摆杆83的左右两侧分别等距离的设置有多打散杆84。加注圆管62通过打散水平杆82带动往复摆杆83和打散杆84在两个扇形通道内往复活动,借助往复摆杆83和打散杆84将通过扇形通道内的结块物料打散,让该出料阀装置能顺利通畅的出料。

[0043] 值得注意的是,以上实施例中所公开的阀开关电机31、搅动电机55、往复动力电机77均由PLC控制器控制工作,其控制方法采用现有技术中常用的方法。

[0044] 需要说明的是,在本文中,诸如第一和第二等之类的关系术语仅仅用来将一个实体或者操作与另一个实体或操作区分开来,而不一定要求或者暗示这些实体或操作之间存在任何这种实际的关系或者顺序。而且,术语“包括”、“包含”或者其任何其他变体意在涵盖

非排他性的包含,从而使得包括一系列要素的过程、方法、物品或者设备不仅包括那些要素,而且还包括没有明确列出的其他要素,或者是还包括为这种过程、方法、物品或者设备所固有的要素。

[0045] 尽管已经示出和描述了本发明的实施例,对于本领域的普通技术人员而言,可以理解在不脱离本发明的原理和精神的情况下可以对这些实施例进行多种变化、修改、替换和变型,本发明的范围由所附权利要求及其等同物限定。

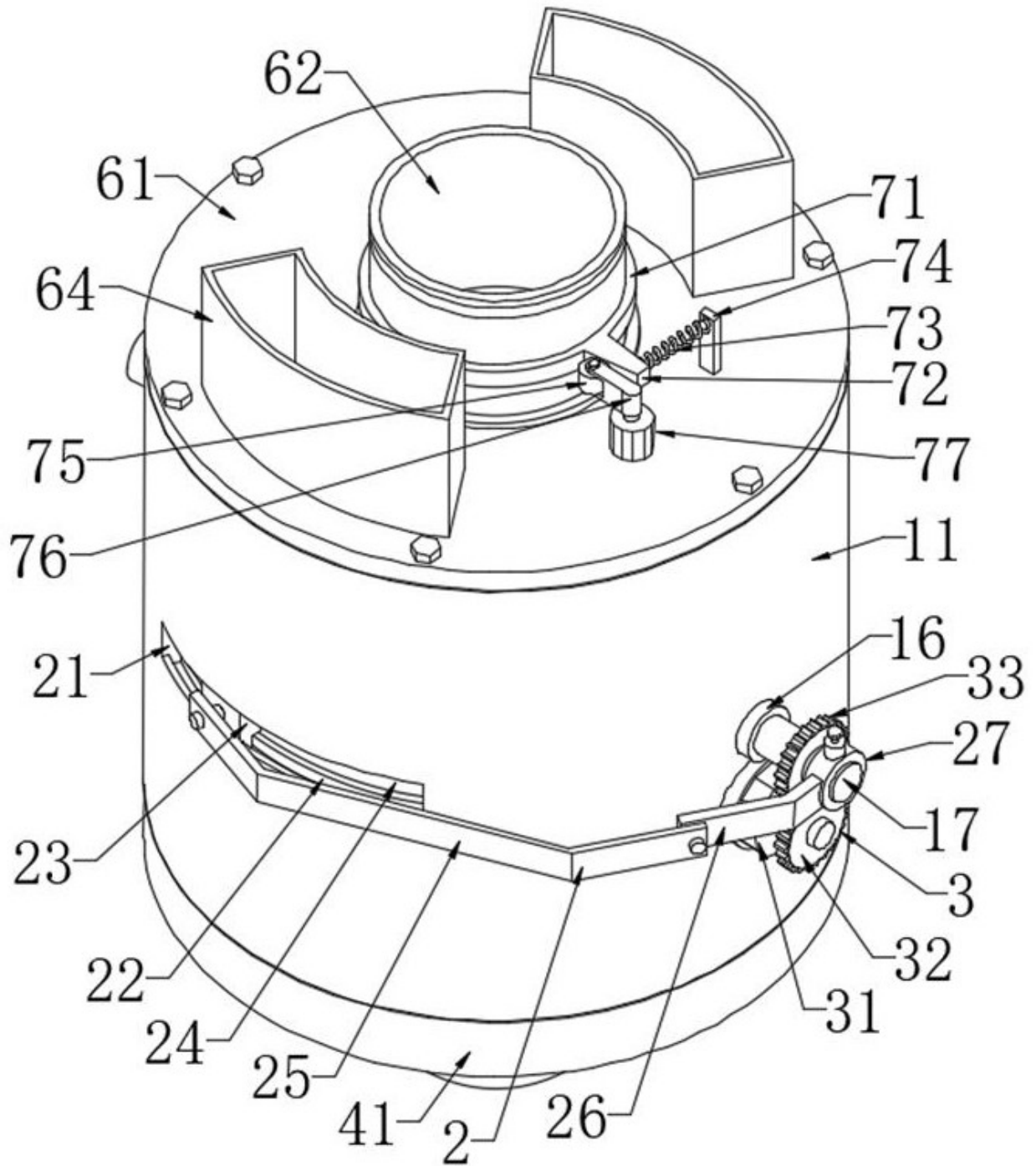


图 1

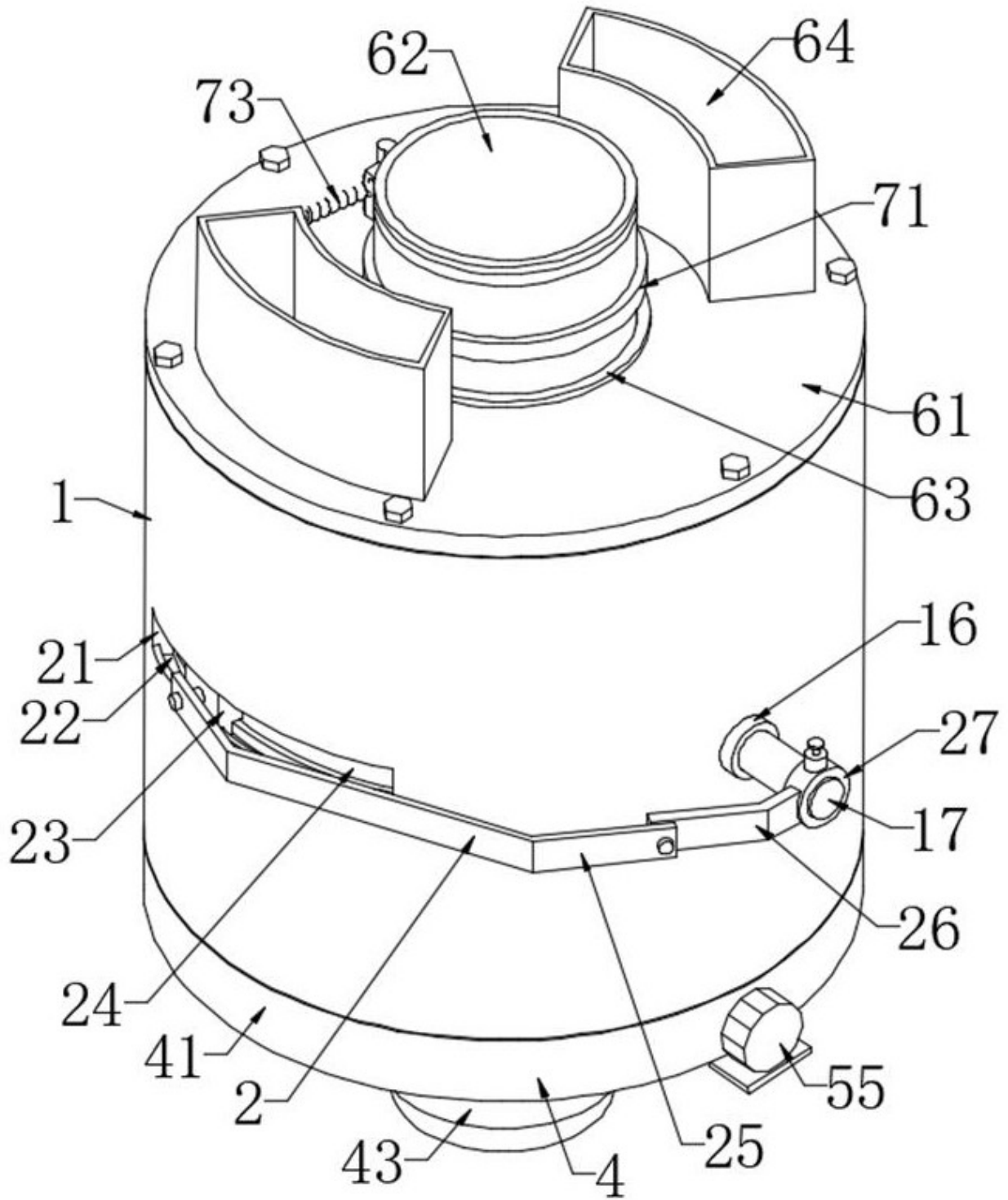


图 2

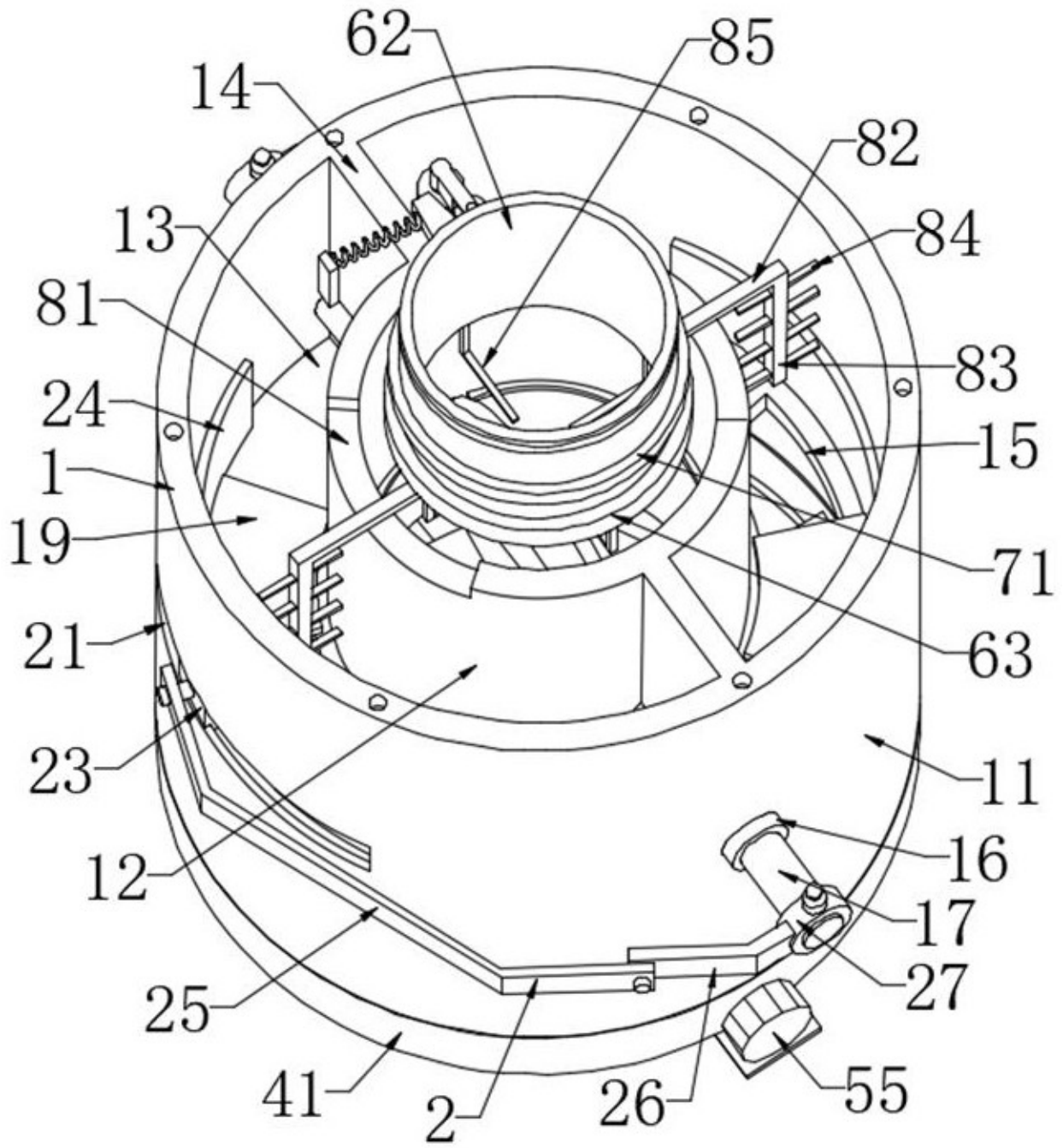


图 3

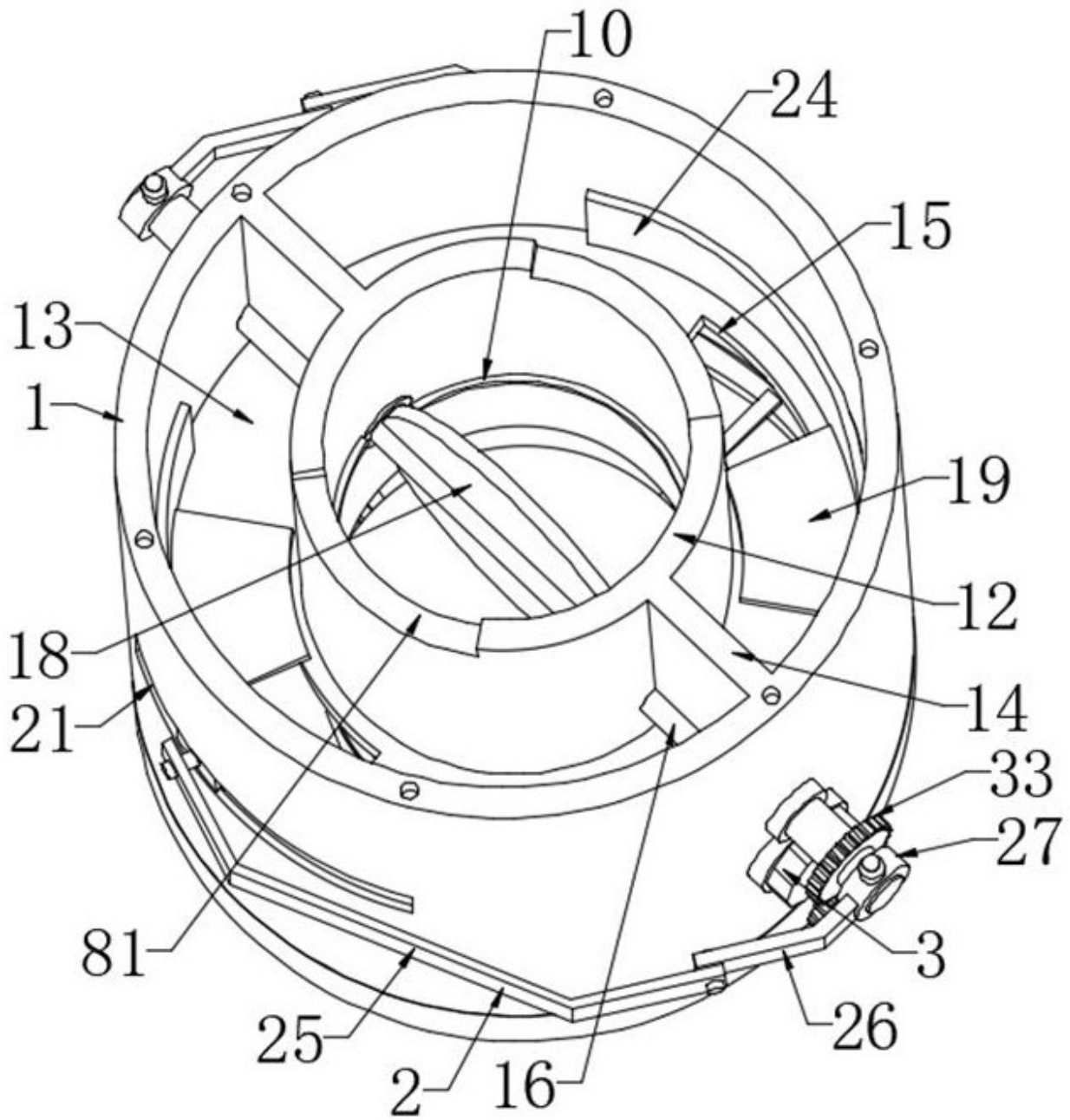


图 4

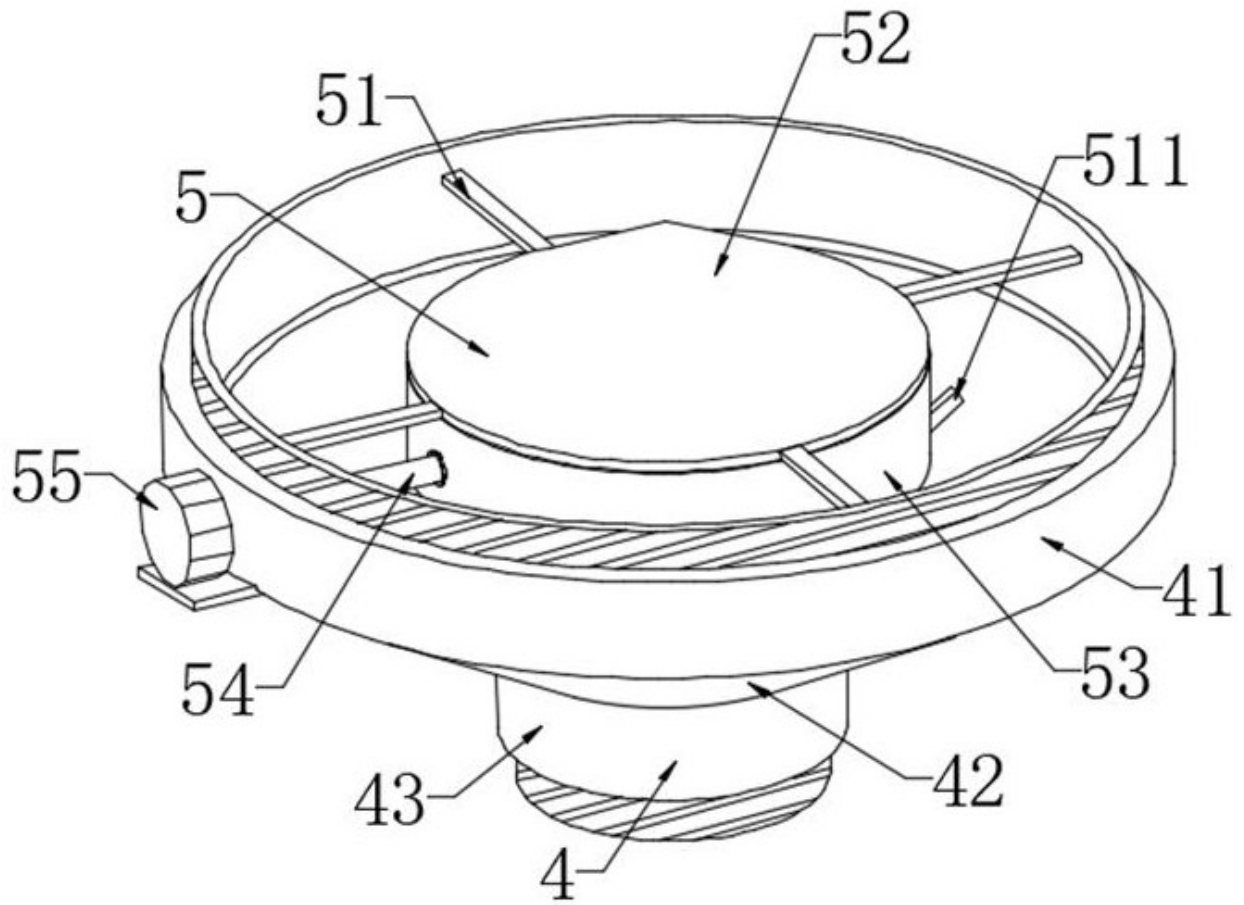


图 5

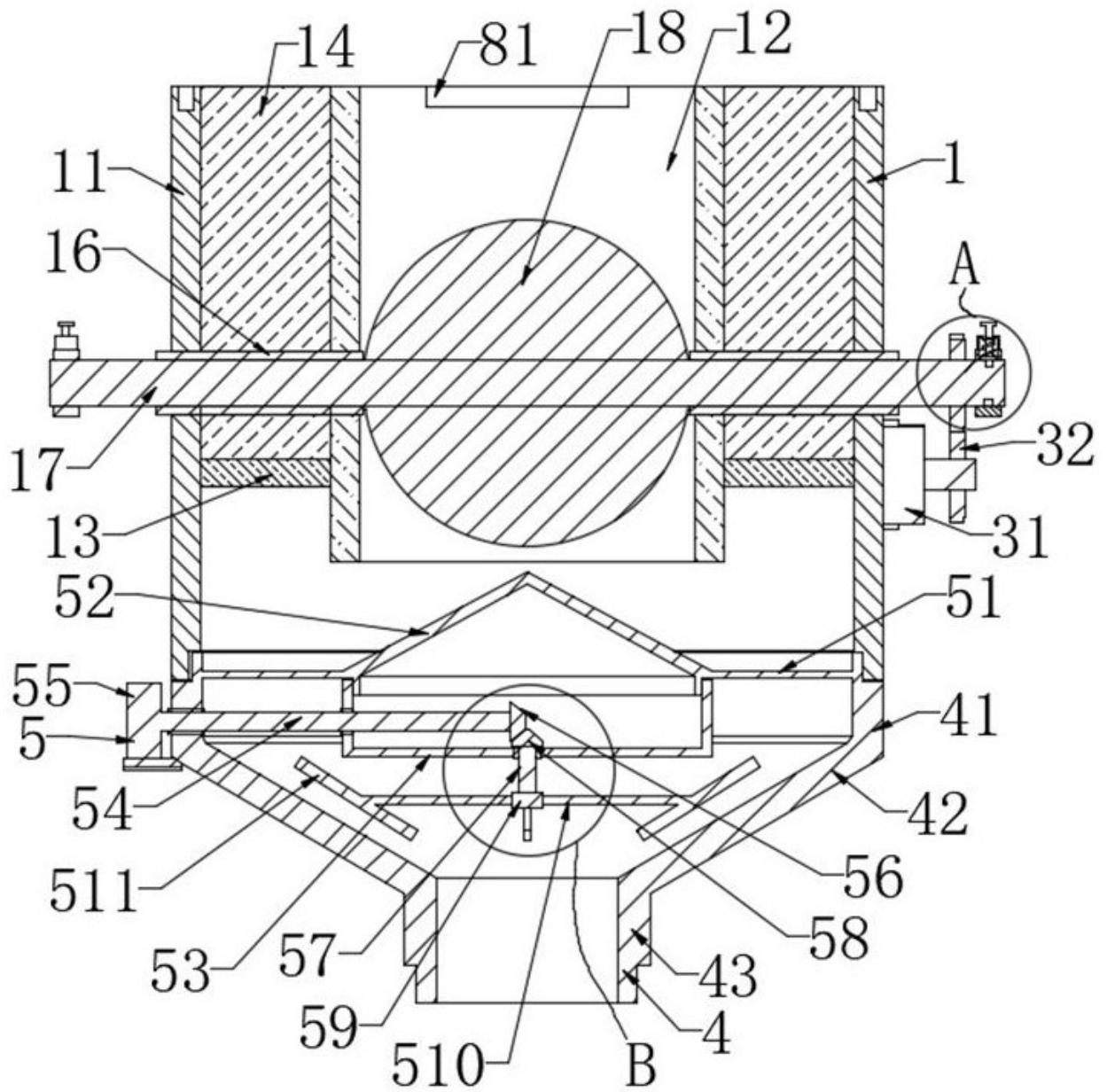


图 6

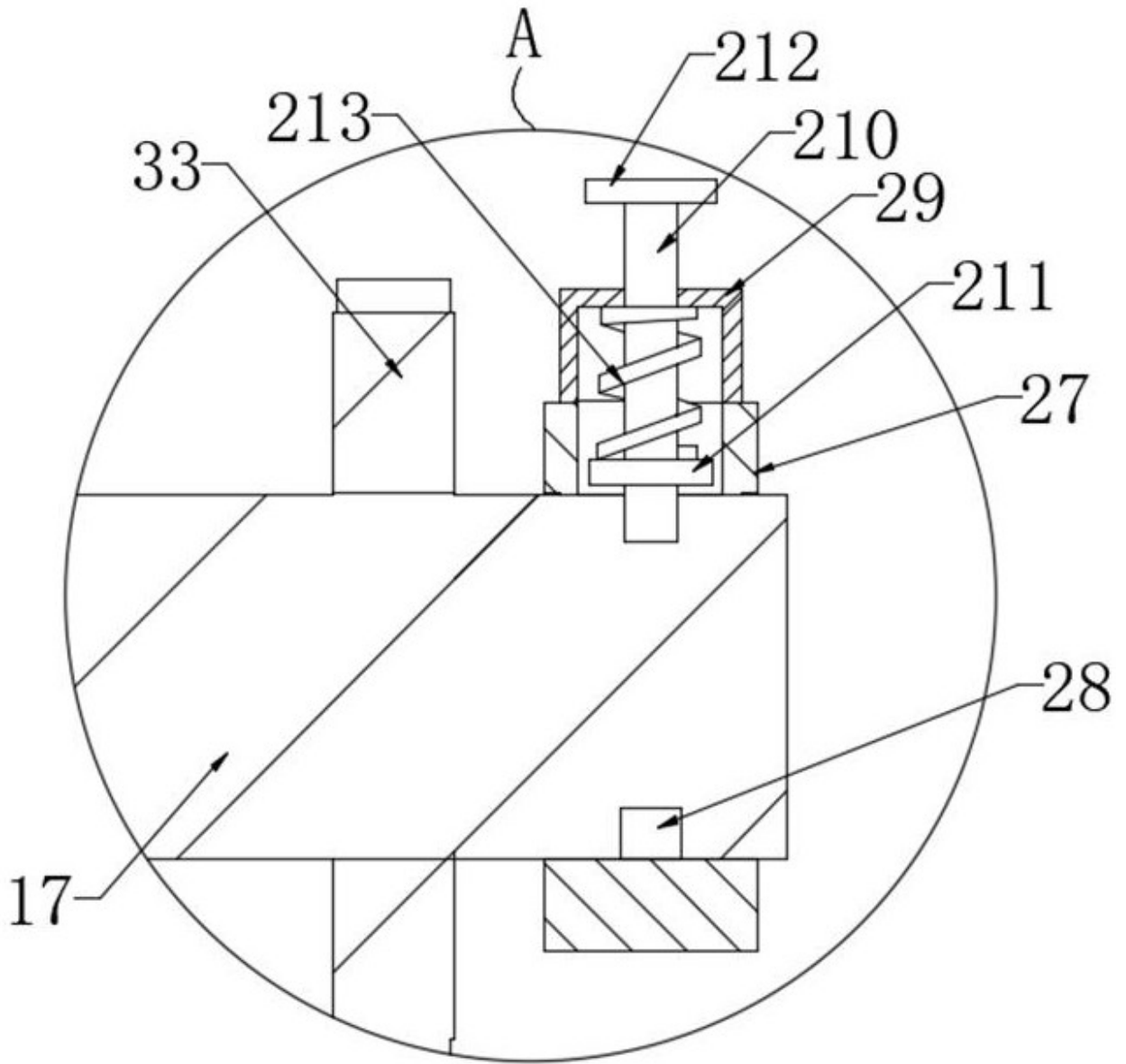


图 7

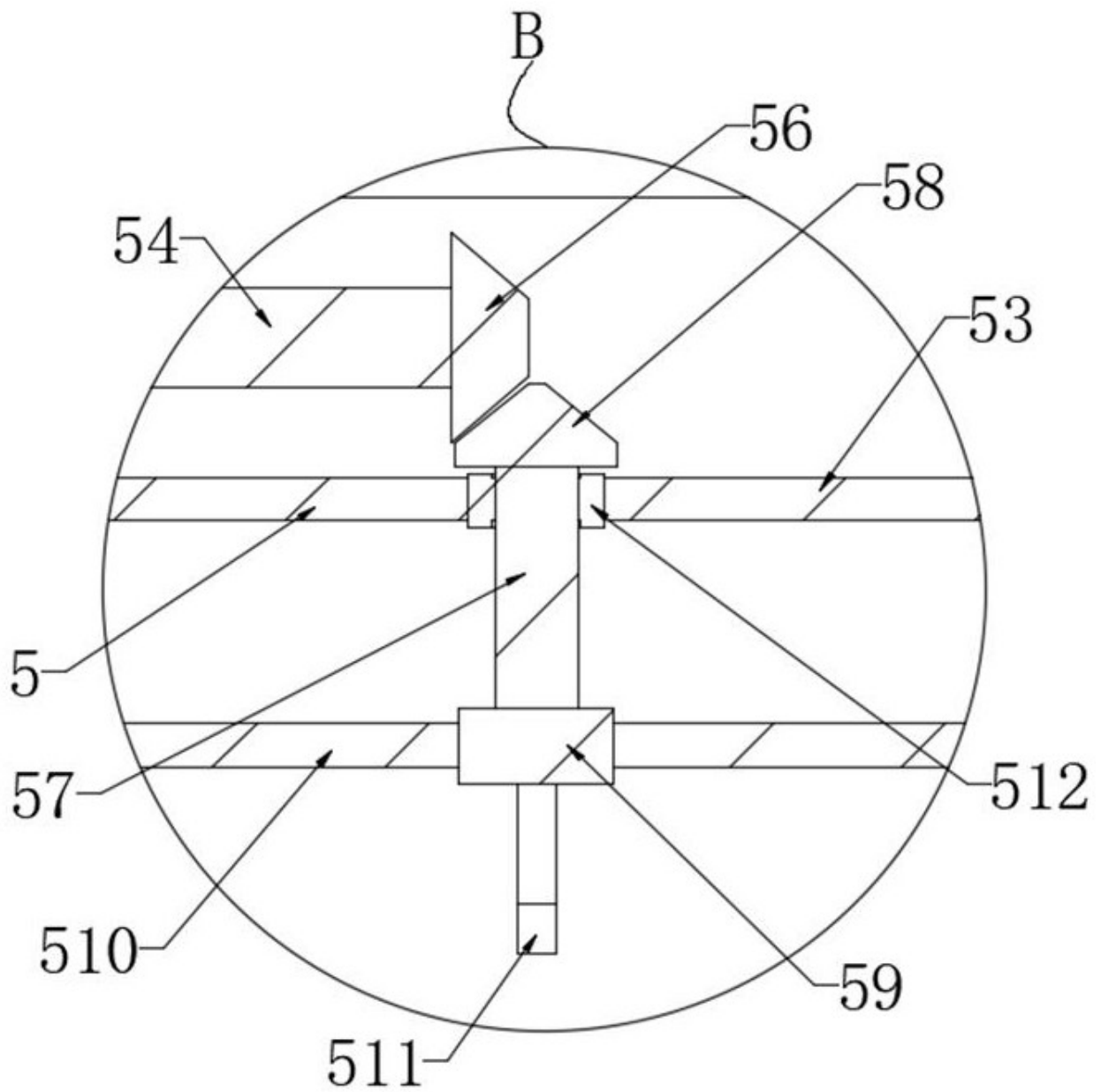


图 8