



(19) 中華民國智慧財產局

(12) 設計說明書公告本

(11) 證書號數：TW D213612 S

(45) 公告日：中華民國 110 (2021) 年 08 月 21 日

---

(21) 申請案號：110301471

(22) 申請日：中華民國 110 (2021) 年 03 月 24 日

(51) LOC.(11)Cl.：11-01

(30) 優先權：2020/11/03 歐盟智慧財產局 008237838-0001

(71) 申請人：法商斐登巴黎公司 (法國) FRED PARIS (FR)

法國

(72) 設計人：蓋斯頓 瑪加利 GUESDON, MAGALI (FR)

(74) 代理人：劉法正；尹重君

(56) 參考文獻：

TW D114782

JP D1659257

審查人員：黃如瑛

圖式數：7 共 8 頁

---

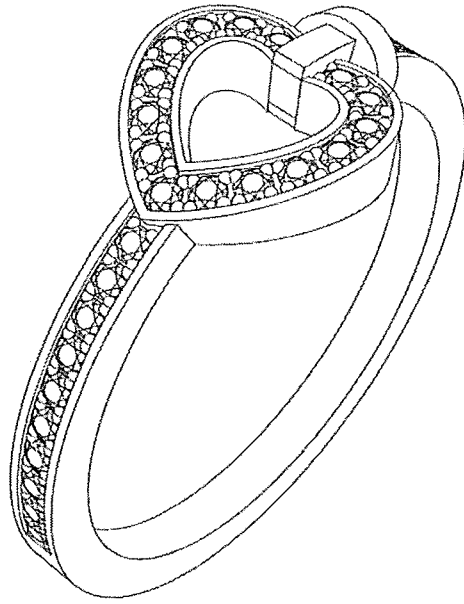
(54) 名稱

戒指

代表圖：

D213612

TW D213612 S



【立體圖】



D213612

【設計說明書】

【中文設計名稱】戒指

【英文設計名稱】PRETTY WOMAN RING PAVED WITH DIAMONDS

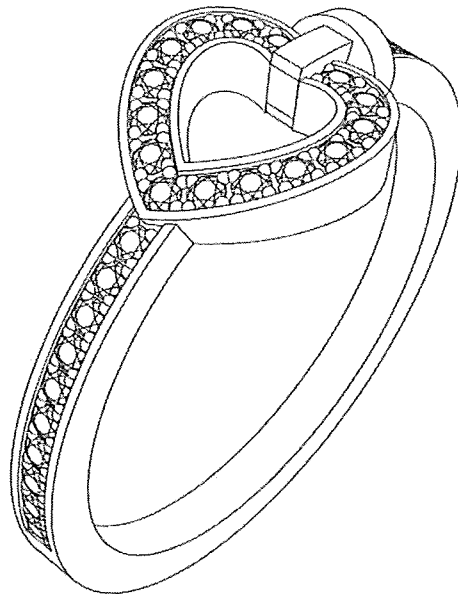
【物品用途】

本設計係關於一戒指。

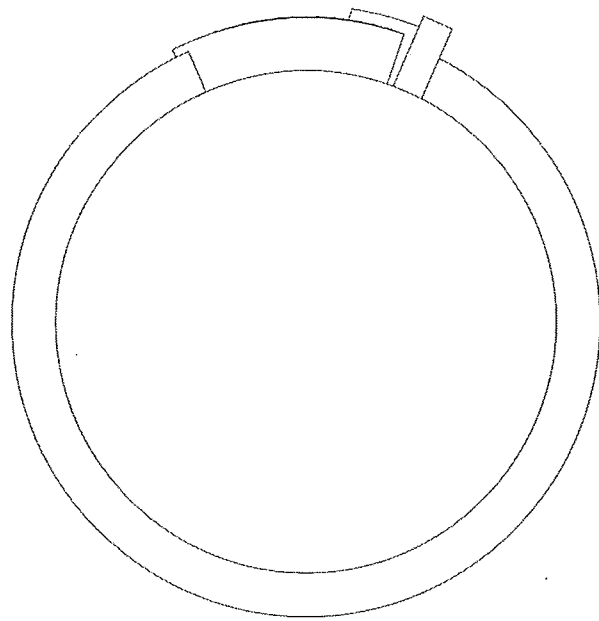
【設計說明】

(無)

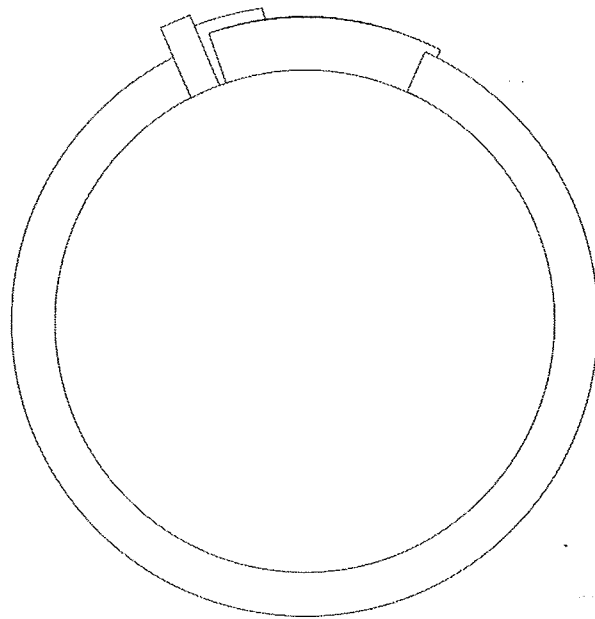
【設計圖式】  
(指定代表圖)



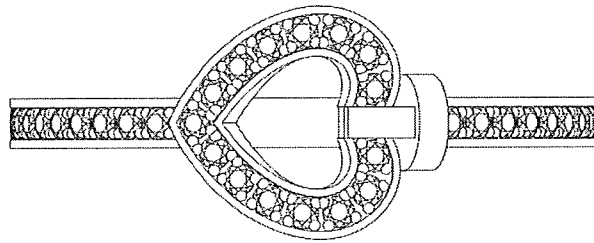
【立體圖】



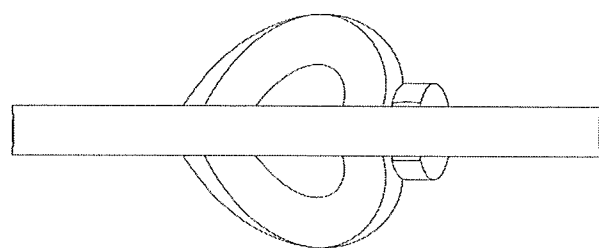
【前視圖】



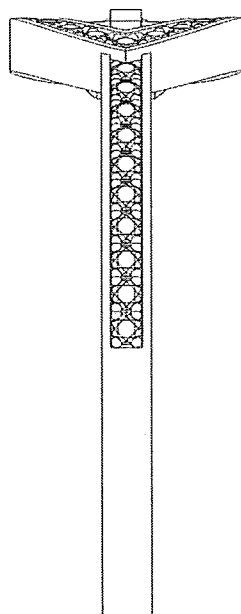
【後視圖】



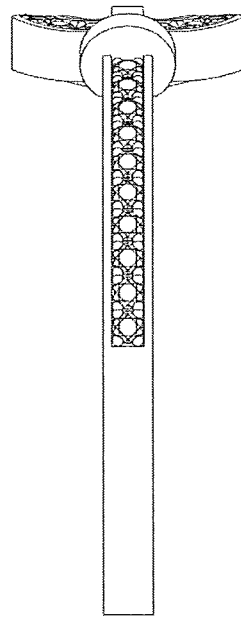
【俯視圖】



【仰視圖】



【左側視圖】



【右側視圖】