



(12) 实用新型专利

(10) 授权公告号 CN 220633175 U

(45) 授权公告日 2024. 03. 22

(21) 申请号 202322282494.4

(22) 申请日 2023.08.24

(73) 专利权人 铜陵黄庭材料科技有限公司

地址 244100 安徽省铜陵市经济开发区皖江大道北段

(72) 发明人 胡集中 崔杰

(74) 专利代理机构 北京达友众邦知识产权代理
事务所(普通合伙) 11904

专利代理师 吴东奇

(51) Int. Cl.

B01D 29/01 (2006.01)

B01D 29/64 (2006.01)

B01D 35/18 (2006.01)

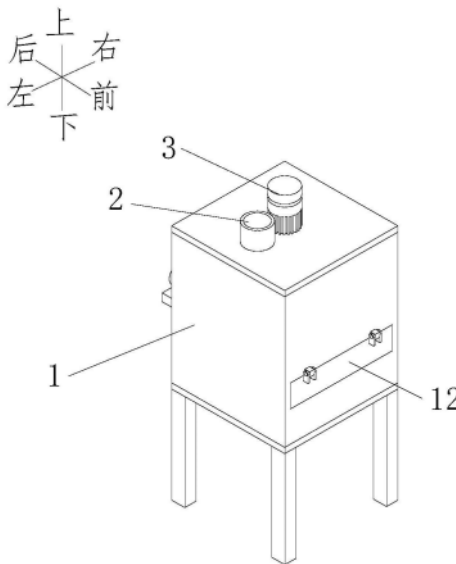
权利要求书1页 说明书3页 附图2页

(54) 实用新型名称

一种过滤除杂装置

(57) 摘要

本实用新型公开了一种过滤除杂装置,包括外壳,外壳的顶部安装有进料管,外壳的顶部安装有电机,电机的动力输出端连接有搅拌机构,外壳的内部安装有搅拌桶,搅拌桶的底端安装有两个电磁阀,搅拌桶的外壁安装有四个加热管,外壳的内部安装有过滤网,外壳的底部安装有出料管,外壳的后端安装有电动推杆,电动推杆的移动端安装有刮板,外壳的前端铰接有挡板。本实用新型通过设置电动推杆和刮板,在使用完装置后,可通过刮板对残留在过滤网上的渣料进行清理,不在需要人为清理,从而解决了工作人员的工作强度较大的问题,通过设置加热管,在使用装置时,通过加热管对装置进行预热,加热能够有效降低树脂胶液的粘性,防止树脂胶液粘连在内壁上。



1. 一种过滤除杂装置,包括外壳(1),其特征在于:所述外壳(1)的顶部固定安装有进料管(2),所述外壳(1)的顶部固定安装有电机(3),所述电机(3)的动力输出端固定连接有搅拌机构(4),所述外壳(1)的内部固定安装有搅拌桶(5),所述搅拌桶(5)的底端固定安装有两个电磁阀(6),所述搅拌桶(5)的外壁固定安装有四个加热管(11),所述外壳(1)的内部固定安装有过滤网(8),所述外壳(1)的底部固定安装有出料管(9),所述外壳(1)的后端固定安装有电动推杆(10),所述电动推杆(10)的移动端固定安装有刮板(7),所述外壳(1)的前端铰接有挡板(12)。

2. 根据权利要求1所述的一种过滤除杂装置,其特征在于:所述电机(3)的动力输出端贯穿外壳(1)顶部延伸至搅拌桶(5)内部,则所述搅拌机构(4)设置在搅拌桶(5)内。

3. 根据权利要求1所述的一种过滤除杂装置,其特征在于:所述刮板(7)设置在过滤网(8)的顶端。

4. 根据权利要求1所述的一种过滤除杂装置,其特征在于:四个所述加热管(11)分别分布在外壳(1)的四个角。

5. 根据权利要求1所述的一种过滤除杂装置,其特征在于:所述电动推杆(10)的移动端贯穿外壳(1)延伸至内部。

6. 根据权利要求1所述的一种过滤除杂装置,其特征在于:所述外壳(1)的底部固定安装有四个相互对称的支撑柱。

一种过滤除杂装置

技术领域

[0001] 本实用新型涉及过滤除杂装置技术领域,尤其涉及一种过滤除杂装置。

背景技术

[0002] 树脂胶液是一种由树脂和溶剂组成的粘稠液体。树脂胶液的主要成分是树脂。树脂是一种高分子化合物可以分为天然树脂和合成树脂两种,具有粘度大、黏性强、可固化等特点。常见的天然树脂有天然橡胶、松香等;而合成树脂则包括聚合物、环氧树脂、丙烯酸树脂、硅酮树脂等。这些树脂根据其化学结构和性质的不同,可用于不同的应用领域,而树脂胶液在生产加工的过程中,树脂胶液内会存在杂质,其需要通过过滤除杂装置进行过滤,保证胶液的纯净度和透明度。

[0003] 现有技术在使用过程中,在对树脂胶液进行过滤后,过滤下来的渣料会留在装置内部,需要人工手动的将渣料从装置内清理出来,从而使得工作人员的工作强度较大。

实用新型内容

[0004] 本实用新型的目的在于了解决现有技术中存在过滤下来的渣料会留在装置内部,需要人工手动的将渣料从装置内清理出来,从而使得工作人员的工作强度较大的缺点,而提出的一种过滤除杂装置。

[0005] 为了实现上述目的,本实用新型采用了如下技术方案:

[0006] 一种过滤除杂装置,包括外壳,外壳的顶部固定安装有进料管,外壳的顶部固定安装有电机,电机的动力输出端固定连接有机搅拌机构,外壳的内部固定安装有搅拌桶,而电机的动力输出端贯穿外壳顶部延伸至搅拌桶内部,则搅拌机构设置在搅拌桶内,搅拌桶的底端固定安装有两个电磁阀,搅拌桶的外壁固定安装有四个加热管,四个加热管分别分布在外壳的四个角,外壳的内部固定安装有过滤网,外壳的底部固定安装有出料管,外壳的后端固定安装有电动推杆,而电动推杆的移动端贯穿外壳延伸至内部,电动推杆的移动端固定安装有刮板,而刮板设置在过滤网的顶端,外壳的前端铰接有挡板,外壳的底部固定安装有四个相互对称的支撑柱。

[0007] 优选的,电机的动力输出端贯穿外壳顶部延伸至搅拌桶内部,则搅拌机构设置在搅拌桶内。

[0008] 优选的,刮板设置在过滤网的顶端。

[0009] 优选的,四个加热管分别分布在外壳的四个角。

[0010] 优选的,电动推杆的移动端贯穿外壳延伸至内部。

[0011] 优选的,外壳的底部固定安装有四个相互对称的支撑柱。

[0012] 本实用新型具有以下有益效果:

[0013] 1、本实用新型通过设置电动推杆和刮板,在使用完装置后,可通过刮板对残留在过滤网上的渣料进行清理,不在需要人为清理,从而解决了工作人员的工作强度较大的问题。

[0014] 2、本实用新型通过设置加热管,在使用装置时,通过加热管对装置进行预热,加热能够有效降低树脂胶液的粘性,防止树脂胶液粘连在内壁上。

附图说明

[0015] 图1为本实用新型提出的一种过滤除杂装置的主视结构示意图;

[0016] 图2为本实用新型提出的一种过滤除杂装置的右视结构示意图;

[0017] 图3为本实用新型提出的一种过滤除杂装置的剖视结构示意图;

[0018] 图4为本实用新型提出的一种过滤除杂装置的加热管和搅拌连接处剖视结构示意图。

[0019] 图中:1、外壳;2、进料管;3、电机;4、搅拌机构;5、搅拌桶;6、电磁阀;7、刮板;8、过滤网;9、出料管;10、电动推杆;11、加热管;12、挡板。

具体实施方式

[0020] 下面将结合本实用新型实施例中的附图,对本实用新型实施例中的技术方案进行清楚、完整地描述,显然,所描述的实施例仅仅是本实用新型一部分实施例,而不是全部的实施例。

[0021] 参照图1-4,一种过滤除杂装置,包括外壳1,外壳1的顶部固定安装有进料管2,外壳1的顶部固定安装有电机3,电机3的动力输出端固定连接搅拌机构4,外壳1的内部固定安装有搅拌桶5,而电机3的动力输出端贯穿外壳1顶部延伸至搅拌桶5内部,则搅拌机构4设置在搅拌桶5内,搅拌桶5的底端固定安装有两个电磁阀6,搅拌桶5的外壁固定安装有四个加热管11,四个加热管11分别分布在外壳1的四个角,通过设置加热管11,在使用装置时,通过加热管11对装置进行预热,加热能够有效降低树脂胶液的粘性,防止树脂胶液粘连在内壁上,外壳1的内部固定安装有过滤网8,外壳1的底部固定安装有出料管9,外壳1的后端固定安装有电动推杆10,电动推杆10的移动端贯穿外壳1延伸至内部,电动推杆10的移动端固定安装有刮板7,刮板7设置在过滤网8的顶端,通过设置电动推杆10和刮板7,在使用完装置后,可通过刮板7对残留在过滤网8上的渣料进行清理,不在需要人为清理,从而解决了工作人员的工作强度较大的问题,外壳1的前端铰接有挡板12,外壳1的底部固定安装有四个相互对称的支撑柱。

[0022] 本实用新型的使用方法和优点:该种过滤除杂装置在使用时,工作过程如下:

[0023] 如图1、图2、图3和图4所示,在使用本过滤除杂装置时,首先对本过滤除杂装置中的用电设备进行外接电源和控制器,先启动加热管11,通过加热管11对搅拌桶5进行预热,再将树脂胶液从进料管2倒入搅拌桶5的内部,启动电机3,电机3带动搅拌机构4对树脂胶液进行搅拌,使得树脂胶液充分的混合,再打开电磁阀6,使得树脂胶液流入到过滤网8上,通过过滤网8对树脂胶液进行过滤,当过滤完以后,打开挡板12,启动电动推杆10,通过电动推杆10推动刮板7对过滤网8上残留的渣料进行清理,将渣料推送出来。

[0024] 通过以上操作,可防止树脂胶液粘连在内壁上,可通过刮板7对残留在过滤网8上的渣料进行清理,不在需要人为清理,从而解决了工作人员的工作强度较大的问题。

[0025] 以上所述,仅为本实用新型较佳的具体实施方式,但本实用新型的保护范围并不局限于此,任何熟悉本技术领域的技术人员在本实用新型揭露的技术范围内,根据本实用

新型的技术方案及其实用新型构思加以等同替换或改变,都应涵盖在本实用新型的保护范围之内。

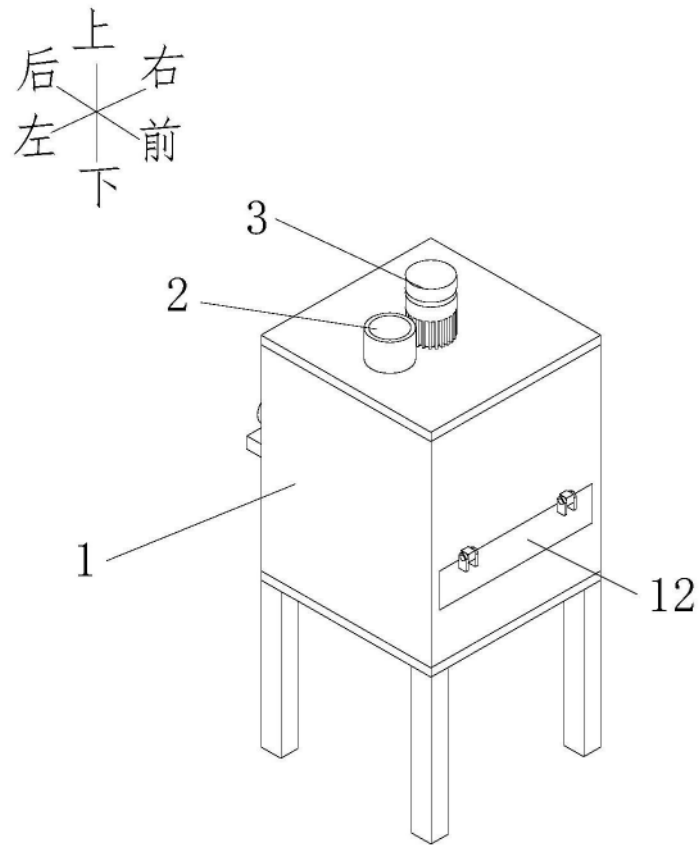


图1

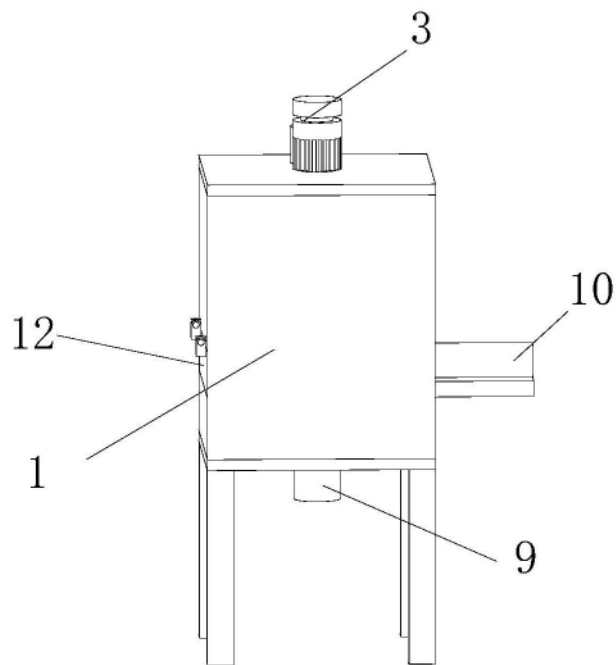


图2

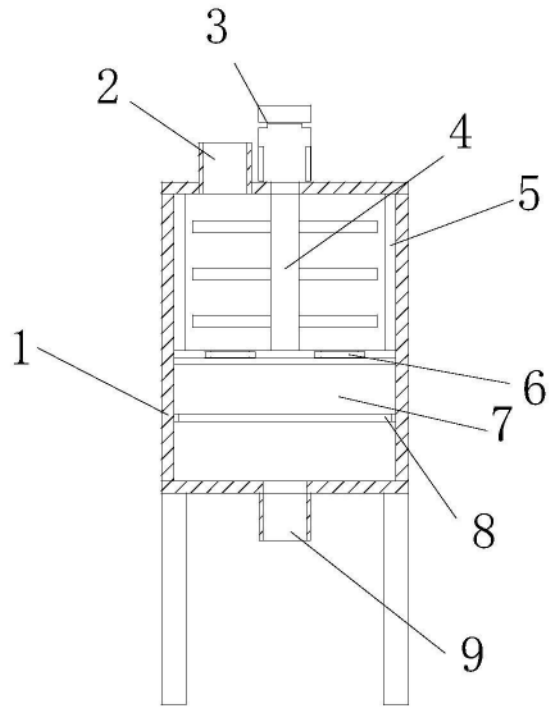


图3

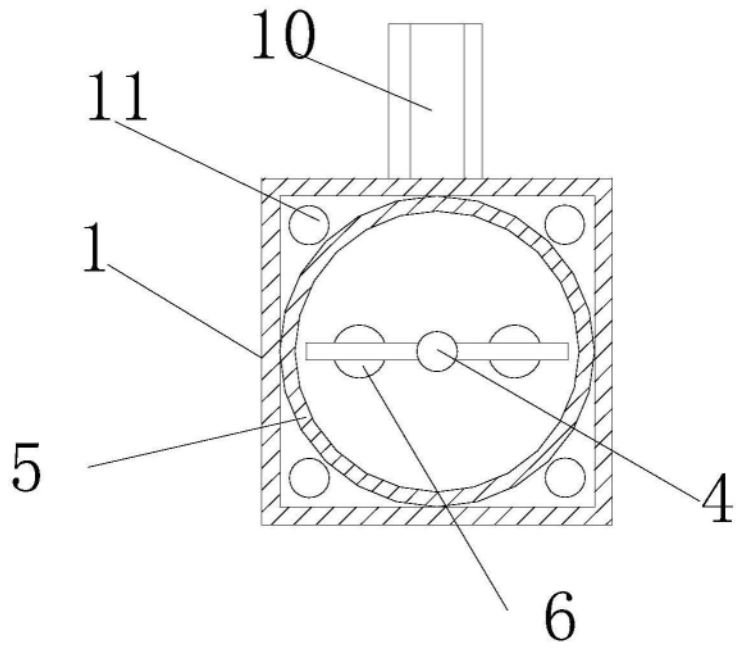


图4