

①⑨ RÉPUBLIQUE FRANÇAISE  
—  
INSTITUT NATIONAL  
DE LA PROPRIÉTÉ INDUSTRIELLE  
—  
COURBEVOIE  
—

①① N° de publication :  
(à n'utiliser que pour les  
commandes de reproduction)

**3 137 823**

②① N° d'enregistrement national : **22 07165**

⑤① Int Cl<sup>8</sup> : **A 47 L 13/59 (2022.01)**

①②

## BREVET D'INVENTION

**B1**

⑤④ Dispositif d'essorage et kit de nettoyage.

②② Date de dépôt : 12.07.22.

③③ Priorité :

④③ Date de mise à la disposition du public  
de la demande : 19.01.24 Bulletin 24/03.

④⑤ Date de la mise à disposition du public du  
brevet d'invention : 21.06.24 Bulletin 24/25.

⑤⑥ Liste des documents cités dans le rapport de  
recherche :

*Se reporter à la fin du présent fascicule*

⑥⑥ Références à d'autres documents nationaux  
apparentés :

○ Demande(s) d'extension :

⑦① Demandeur(s) : *LA BROSSE & DUPONT MAISON  
Société par actions simplifiée* — FR.

⑦② Inventeur(s) : DESCLOS LE PELEY Basile, LE  
BLANC Sandrine et BERNADAC Isabelle.

⑦③ Titulaire(s) : *LA BROSSE & DUPONT MAISON  
Société par actions simplifiée.*

⑦④ Mandataire(s) : IPSILON.

**FR 3 137 823 - B1**



## Description

### Titre de l'invention : Dispositif d'essorage et kit de nettoyage

#### Domaine technique

[0001] La présente invention concerne un dispositif d'essorage d'un système de nettoyage pour balai, tel qu'une serpillère ou tout autre linge de nettoyage pour balai. L'invention concerne également un kit de nettoyage comprenant un tel dispositif d'essorage.

#### Arrière-plan technologique

[0002] On connaît un dispositif d'essorage comportant une grille d'essorage formée de manière monobloc, par exemple par moulage par injection de matière plastique avec un corps adapté à être en appui sur un seau. L'essorage du système de nettoyage est alors réalisé en compressant le système de nettoyage contre une grille d'essorage. Le liquide initialement contenu dans le système de nettoyage est alors reçu directement dans le seau. Le système de nettoyage peut comporter par exemple, une serpillère, une housse de lavage etc.

[0003] Toutefois, ce type de dispositif d'essorage ne permet pas d'obtenir un essorage tout à fait satisfaisant du système de nettoyage. En effet, seule la partie de la serpillère qui est en contact avec la grille peut être efficacement essorée. Cependant, la majeure partie de la serpillère est pressée contre elle-même ce qui ne permet pas au liquide d'être évacué, le liquide est tout au mieux déplacé d'une partie du système de nettoyage vers une autre.

[0004] La demanderesse décrit un dispositif dans le document EP 2 943 107 qui propose une solution technique afin d'améliorer l'efficacité d'essorage d'un système de nettoyage tel qu'une serpillère. Les figures 1 à 3 décrivent un dispositif d'essorage 10 qui se fixe sur les rebords supérieurs d'un seau d'eau via deux bras de fixation 18, 20. Comme cela est illustré à la [Fig.2], le dispositif d'essorage 10 se constitue de trois pièces un corps cylindrique 12 et deux plaques 14, 16 qui se fixent sur le corps cylindrique 12. Chaque plaque 14, 16 présente un organe d'essorage 42, 50 au niveau de sa partie inférieure. La première plaque 14 comporte plus particulièrement un peigne d'essorage 42 dont les dents sont sensiblement droites et présentent une extrémité libre. La deuxième plaque 16 comporte quant à elle une grille d'essorage 50 qui présente un profil courbe. La grille d'essorage 50 comporte des barreaux courbes qui sont reliés entre eux à leur extrémité par une barre de butée. Comme cela est illustré à la [Fig.1], lorsque les deux plaques 14, 16 sont fixées au corps cylindrique 12, le peigne d'essorage 42 est configuré pour s'entrecroiser avec la grille d'essorage 50 afin de former un logement d'essorage 51. Lorsqu'un opérateur insère un dispositif d'essorage dans le logement d'essorage 51 et applique une pression sur un dispositif de nettoyage,

ce logement d'essorage 51 est capable de se déformer par coulissement du peigne d'essorage 42 par rapport à la grille d'essorage 50. En outre, la grille d'essorage 50 comporte une protubérance 53 qui favorise l'écoulement de l'eau lors de l'essorage. Ce dispositif d'essorage peut être utilisé avec un dispositif de nettoyage tel qu'une serpillère traditionnelle ou une housse de lavage. Pour cela, la [Fig.3] montre un balai plat qui porte une housse de lavage et est conçu pour être utilisé avec le dispositif d'essorage 10. Ce balai plat 54 comporte une platine 58 constituée de deux ailettes qui portent la serpillère respectivement à l'aide d'un système à baïonnette 62. Les deux ailettes sont articulées l'une par rapport à l'autre de manière à se replier l'une contre l'autre en vue de mouiller la serpillère ou de l'essorer.

[0005] Les inventeurs ont constaté que le dispositif d'essorage 10 permet de bonnes performances d'essorage, néanmoins la conception mécanique du dispositif d'essorage 10 est complexe et rend le dispositif d'essorage coûteux à produire et consommateur de matière plastique.

[0006] La présente invention cherche à apporter une solution aux inconvénients exposés de l'état de la technique.

### **Résumé de l'invention**

[0007] Dans cette optique, l'objectif de la présente invention est de fournir un dispositif d'essorage de conception mécanique simplifiée en vue de réaliser une économie de matière tout en assurant de bonnes performances d'essorage.

[0008] Dans cette optique, la présente invention concerne un dispositif d'essorage comportant un corps principal cylindrique et une plaque qui porte une grille d'essorage, le corps principal comportant :

- au moins un bras de fixation à un rebord d'un récipient à eau,
- une première ouverture permettant l'insertion d'un dispositif de nettoyage,
- une seconde ouverture opposée de la première ouverture qui permet au dispositif de nettoyage d'accéder à la grille d'essorage, et
- des moyens de réception de la plaque,

la grille d'essorage s'étendant de manière saillante depuis la seconde ouverture du corps principal.

[0009] Le dispositif d'essorage se caractérise en ce que le corps principal comprend des moyens de réception et de déplacement s'étendant longitudinalement depuis la seconde ouverture du corps principal, d'une part, la grille d'essorage est engagée avec les moyens de réception et de déplacement, et d'autre part, la grille d'essorage est montée mobile par rapport aux moyens de réception et de déplacement qui permettent de guider la grille d'essorage en translation et en déformation élastique afin d'agrandir le logement d'essorage lors de l'essorage.

- [0010] L'intégration des moyens de réception et de déplacement de la grille d'essorage au corps principal permet de conserver les performances d'essorage tout en simplifiant la conception du produit par rapport à l'état de la technique qui décrit un dispositif d'essorage constitué de trois pièces. Or, le dispositif d'essorage selon l'invention comporte seulement deux pièces tout en conservant les propriétés de déformation élastique notamment de la grille d'essorage qui permet d'agrandir et rétrécir le volume du logement d'essorage lorsque l'utilisateur exerce un mouvement de va et vient sur le dispositif de nettoyage. Le dispositif d'essorage est également plus compact et ses coûts de fabrication ainsi que sa consommation de matière plastique sont réduits.
- [0011] Dans des modes de réalisation, les moyens de réception et de déplacement comportent au moins une coulisse recevant une griffe saillante et solidaire de la grille d'essorage, la griffe est mobile en translation dans la coulisse ce qui permet le déplacement et la déformation élastique de la grille d'essorage qui entraînent un agrandissement du logement d'essorage. La coulisse et la griffe coopèrent de manière à guider le déplacement de la grille d'essorage dans sa déformation mécanique.
- [0012] Dans des modes des réalisations, les moyens de réception et de déplacement comportent au moins deux coulisses, de préférence, les moyens de réception et de déplacement comportent au moins quatre coulisses, chaque coulisse recevant une griffe saillante de la grille d'essorage.
- [0013] Dans des modes de réalisation, chaque griffe comprend une première extrémité solidaire de la grille d'essorage et une seconde extrémité libre, une tête butée étant disposée à la seconde extrémité libre, la tête de butée stoppant la translation de la griffe à chaque extrémité de la coulisse. La tête de butée limite l'amplitude de déplacement et de déformation de la grille d'essorage afin d'éviter que la grille d'essorage ne se désengage des coulisses des moyens de réception et de déplacement.
- [0014] Dans des modes de réalisation, la grille d'essorage comporte un nombre déterminé de barreaux, les barreaux sont reliés entre eux à une extrémité par une baguette qui prend appui sur un panneau qui, d'une part, est saillant du corps principal, et d'autre part, supporte les moyens de réception et de déplacement. La baguette induit la déformation de la grille d'essorage en prenant appui sur le panneau qui présente une plus grande résistance mécanique que la grille d'essorage. En effet, la grille d'essorage est plus souple que le panneau qui porte les moyens de réception et de déplacement. La plus grande élasticité mécanique de la grille d'essorage est due aux évidements situés entre les barreaux de la grille d'essorage. La déformation mécanique élastique des barreaux augmente le volume du logement d'essorage et lorsque ladite grille se rétracte, elle presse le dispositif de nettoyage en vue d'essorer ce dernier.
- [0015] Dans des modes de réalisation, la grille d'essorage comporte deux barreaux extrémaux qui définissent respectivement une extrémité longitudinale de ladite grille,

chaque barreau extrémal présente un profilé en S. Cette forme spécifique du profilé en S confère à la grille d'essorage une plus grande déformabilité et guide également la grille d'essorage pour revenir dans position initiale avant déformation. En outre, le profilé en S facilite le démoulage de la grille d'essorage lors de sa fabrication par injection plastique.

- [0016] Dans des modes de réalisation, le panneau et le corps principal constituent une seule pièce. Cette simplification conceptuelle permet de mouler ladite pièce par une seule étape d'injection plastique.
- [0017] Dans des modes de réalisation, le panneau comporte une armature afin de renforcer sa résistance mécanique. L'armature rigidifie le panneau qui peut ainsi exercer une force de réaction afin que l'amplitude de déformation élastique de la grille d'essorage soit plus grande que l'amplitude de déformation du panneau lui-même.
- [0018] Dans des modes de réalisation, la griffe constitue une excroissance d'un barreau de la grille d'essorage. Seuls quelques barreaux sont prolongés par une griffe d'essorage afin de simplifier la conception mécanique du dispositif d'essorage tout en garantissant la coopération entre la grille d'essorage et les moyens de réception et de déplacement.
- [0019] Dans des modes de réalisation, la grille d'essorage comporte une section courbe qui coopère avec les moyens de réception et de déplacement de façon à former un logement d'essorage élastiquement déformable. La section courbe de la grille d'essorage lui confère une certaine élasticité mécanique.
- [0020] Dans des modes de réalisation, la plaque est assemblée intérieurement au corps principal, la plaque étant superposée à une face interne de la paroi latérale du corps principal. En particulier, la paroi du corps principal comporte une fenêtre disposée au niveau de la superposition entre la paroi latérale et la plaque. La fenêtre permet de réaliser une économie de matière qui est sans impact sur les performances d'essorage.
- [0021] L'invention concerne également un kit de nettoyage comprenant :
- un dispositif d'essorage conforme de l'invention,
  - un balai qui comporte une platine qui, d'une part, porte un dispositif de nettoyage via deux systèmes de baïonnette disposés respectivement à chaque extrémité de la platine, et d'autre part, comprend deux ailettes articulées afin de se replier et faire pendre le dispositif de nettoyage pour réaliser l'essorage, et
  - un récipient à eau configuré pour recevoir le dispositif d'essorage.
- [0022] Le kit d'essorage bénéficie des mêmes avantages que le dispositif d'essorage de l'invention.

### **Brève description des figures**

- [0023] La description qui va suivre en regard des dessins annexés, donnés à titre d'exemples

non limitatifs, fera bien comprendre en quoi consiste l'invention et comment elle peut être réalisée. Sur les figures annexées :

- [0024] [Fig.1] est une vue en perspective d'un dispositif d'essorage selon l'art antérieur identifié et brièvement présenté dans ce qui précède.
- [0025] [Fig.2] est une vue éclatée en perspective du dispositif d'essorage de la [Fig.1].
- [0026] [Fig.3] est une vue en perspective d'un balai à plat configuré pour coopérer avec le dispositif d'essorage de la [Fig.1].
- [0027] [Fig.4] est une vue en perspective d'une face avant d'un dispositif d'essorage conforme d'un mode de réalisation de la présente invention.
- [0028] [Fig.5] est une vue en perspective d'une face arrière du dispositif d'essorage de la [Fig.4].
- [0029] [Fig.6] est une vue latérale du dispositif d'essorage de la [Fig.4].
- [0030] [Fig.7] est une vue latérale en perspective du dispositif d'essorage de la [Fig.4].
- [0031] [Fig.8] est une éclatée en perspective du dispositif d'essorage de la [Fig.4].

### **Description de mode(s) de réalisation**

- [0032] Comme cela a été exposé précédemment, les figures 1 à 3 illustrent un exemple de l'état de la technique, alors que les figures 4 à 8 illustrent un dispositif d'essorage 100 conforme d'un mode de réalisation de la présente invention.
- [0033] Le dispositif d'essorage 100 permet de réaliser un essorage par compression d'un dispositif de nettoyage tel qu'une serpillère. Il est à noter que le balai 54 de l'art antérieur peut être utilisé et commercialisé avec le dispositif d'essorage 100 et un récipient à eau pour constituer un kit de nettoyage qui est également conforme de l'invention.
- [0034] Dans l'exemple illustré aux figures 4 à 8, le dispositif d'essorage 100 est constitué uniquement de deux pièces qui sont assemblées entre elles. En particulier, le dispositif d'essorage 100 comporte, d'une part, un corps principal 101, et d'autre part, une plaque 200 qui porte une grille d'essorage 201. Selon un mode de réalisation de l'invention, la plaque 200 est configurée pour être assemblée au corps principal 101.
- [0035] Dans cet exemple, le corps principal 101 est de forme cylindrique, en particulier, le corps principal 101 présente une forme de cylindre à base rectangle. Néanmoins, le corps principal 101 peut présenter une base géométrique différente telle qu'une base circulaire, triangulaire, trapézoïdale etc. Comme illustré à la [Fig.6], le corps principal 101 s'étend longitudinalement de part et d'autre d'un plan longitudinal médian P. Le plan longitudinal médian P constitue plus largement le plan longitudinal médian du dispositif d'essorage 100. Dans cet exemple, d'un premier côté du plan longitudinalement médian, le corps principal 101 présente une portion frontale 1010, et d'un second côté dudit plan le corps principal comprend une portion dorsale 1011. La portion dorsale 1011 et la portion frontale 1010 sont reliées latéralement entre elles par

deux flancs 1012 opposés l'un de l'autre.

[0036] Le corps principal 101 est délimité par une paroi latérale. La paroi latérale s'étend de la portion frontale 1010 à la portion dorsale 1011 en passant par les flancs 1012. La paroi latérale présente une face externe qui délimite extérieurement le corps principal 101. De plus, la paroi latérale présente également une face interne qui délimite quant à elle un passage vers la grille d'essorage 201 permettant l'insertion d'un dispositif de nettoyage tel qu'une serpillère, une housse de nettoyage etc. La distance interne entre les deux flancs 1012 du corps principal 101 définit la largeur du passage, et la distance interne entre la portion frontale 1010 et la portion dorsale 1011 définit la profondeur du passage, la longueur du passage est quant à elle définie par la distance entre la première ouverture et la seconde ouverture du corps principal 101.

[0037] De préférence, la plaque 200 est assemblée intérieurement au corps principal 101. Dans l'exemple illustré aux figures 4 à 7, la plaque 200 est superposée à une face interne d'une paroi du corps principal 101.

[0038] Afin d'assembler le corps principal 101 et la plaque 200, le corps principal est équipé de moyens de réception de la plaque 200. Les moyens de réception sont disposés sur la portion frontale 1010 du corps principal 101. Dans l'exemple illustré à la [Fig.4], les moyens de réception de la plaque 200 sont formés par des encoches 102, 103 disposées sur la paroi latérale du corps principal 101. En particulier, ici deux encoches 102 sont ménagées au niveau du rebord supérieur de la paroi latérale et deux encoches 103 sont ménagées au travers de la paroi latérale.

[0039] Comme illustré aux figures 4 et 8, la plaque 200 comporte des pattes 202 qui sont complémentaires des encoches 102, 103. Par ailleurs, la paroi latérale du corps principal comporte une fenêtre 104. Dans cet exemple, la fenêtre 104 présente une forme pentagonale, toutefois, la fenêtre 104 peut prendre d'autres formes géométriques. Dans un mode de réalisation, la fenêtre 104 est disposée au niveau de la superposition entre la paroi latérale et la plaque 200. De ce fait dans l'exemple de la [Fig.4], la surface qui est visible à la [Fig.4] dans la fenêtre 104 correspond à une face externe 203 de la plaque 200. La fenêtre 104 permet d'économiser de la matière sans compromettre les performances d'essorage. La fenêtre 104 est particulièrement visible sur la vue éclatée de la [Fig.8].

[0040] Selon un mode de réalisation, le corps principal 101 comporte au moins bras de fixation 105 à un rebord d'un récipient à eau. Le récipient à eau peut être constitué par un seau d'eau. Dans cet exemple, le corps principal 101 comporte deux bras de fixation 105. Chaque bras de fixation 105 s'étend respectivement latéralement dans une direction opposée de l'autre bras de fixation 105. Dans cet exemple, chaque bras de fixation 105 s'étend depuis un flanc 1012 du corps principal 101. Lorsque le récipient à eau est constitué par un seau d'eau, pour améliorer la stabilité du dispositif

d'essorage 100 sur un seau d'eau, chaque bras de fixation 105 peut comprendre une gorge 106. La gorge 106 est configurée pour s'emboîter sur le rebord supérieur du seau d'eau. En général, le rebord d'un seau d'eau est coudé, dès lors chaque bras de fixation 105 peut comporter une languette 107 qui se clipse sur le rebord coudé. La languette 107 est plus particulièrement visible aux figures 5 à 7, ici, la languette s'étend intérieurement à la gorge 106. Le bras de fixation 105 constitue une extension latérale du corps principal 101 afin de prendre appui sur les rebords d'un récipient à eau.

[0041] Comme illustré aux figures 7 et 8, le corps principal 101 comprend une première ouverture 108 qui permet l'insertion d'un dispositif de nettoyage tel qu'une serpillère dans le passage ménagé par le corps principal 101. Le corps principal 101 comprend en outre une seconde ouverture 109 qui fournit un accès à la grille d'essorage 201. La seconde ouverture 109 est opposée de la première ouverture 108.

[0042] Dans l'exemple illustré aux figures 4 à 8, la plaque 200 et le corps principal 101 comportent respectivement une extension 204, 110 au niveau de la première ouverture 108. L'extension 110 est disposée dans le prolongement de la face dorsale 1011 du corps principal 101. A l'inverse, l'extension 205 s'étend depuis la plaque 200 qui est solidaire de la portion frontale 1010 du corps principal 101. Comme cela est illustré à la [Fig.6], chaque extension 204, 110 est évasée par rapport à un plan longitudinal médian P du corps principal 101. Le caractère évasé des extensions 204, 110 est uniquement utile lors l'insertion d'un dispositif de nettoyage dans le passage du corps principal 101.

[0043] Dans l'exemple de la [Fig.5], l'extension 110 du corps principal 101 comprend un perçage 112. Ce perçage 112 est utilisé pour le rayonnage du produit en magasin.

[0044] Dans l'exemple illustré aux figures 4 à 7, la grille d'essorage 201 s'étend de manière saillante du corps principal 101 au niveau de la seconde ouverture 109. En outre, le corps principal 101 comprend des moyens de réception et de déplacement 300 de la grille d'essorage 201. En particulier, la grille d'essorage 201 est engagée dans les moyens de réception et de déplacement 300 afin de former un logement d'essorage 206. Néanmoins, la grille d'essorage 201 est également montée mobile par rapport aux moyens de réception et de déplacement 300.

[0045] Par conséquent, les moyens de réception et de déplacement 300 permettent, d'une part, de recevoir la grille d'essorage 201 afin de former le logement d'essorage 206, et d'autre part, de guider la grille d'essorage 301 dans son déplacement de translation mais aussi dans sa déformation élastique. Dans cet exemple, les moyens de réception et de déplacement 300 s'étendent longitudinalement depuis la seconde ouverture 109 du corps principal 101 et permettent de guider la grille d'essorage 201 en déformation afin d'agrandir le logement d'essorage 206. Ceci permet d'augmenter la surface de contact entre le dispositif de nettoyage et la grille d'essorage 201 afin d'agrandir la surface de

compression du dispositif de nettoyage et ainsi d'améliorer la performance d'essorage.

- [0046] Le dispositif d'essorage 100 comporte un panneau 301 qui est saillant du corps principal 101. Plus particulièrement, le panneau 301 s'étend longitudinalement dans la continuité de la portion dorsale 1011 du corps principal 101. D'ailleurs comme le montre la [Fig.8], le panneau 301 et le corps principal 101 constituent une seule pièce. Cette pièce unique peut par exemple être obtenue par injection plastique. Le panneau 301 est un support des moyens de réception et de déplacement 300.
- [0047] Comme cela est particulièrement visible à la [Fig.5], les moyens de réception et de déplacement 300 comprennent au moins une coulisse 302. De préférence, les moyens de réception et de déplacement 300 comportent au moins deux coulisses 302. Ici, chaque coulisse 302 est ménagée dans le panneau 301.
- [0048] Dans l'exemple de la [Fig.5], les moyens de réception et de déplacement 300 comportent quatre coulisses 302. Néanmoins, il est possible de disposer un nombre supérieur de coulisses 302 sur le panneau 301. Chaque coulisse 302 s'étend longitudinalement entre deux extrémités opposées et de manière parallèle aux bords latéraux du panneau 301. En particulier, chaque coulisse 302 peut s'étendre de manière rectiligne. Ici, chaque coulisse 302 est constituée par une fente rectiligne.
- [0049] Dans le présent exemple, chaque coulisse 302 coopère avec la grille d'essorage 201 afin de guider la déformation de la grille d'essorage 201 sous la pression qu'exerce un opérateur sur le dispositif de nettoyage.
- [0050] Comme cela est visible à la [Fig.6], la grille d'essorage 201 s'étend sous la seconde ouverture 109 en sortie du passage ménagé dans le corps principal 101. En particulier, la grille d'essorage 201 s'étend sur toute la largeur et la profondeur du passage du corps principal 101, ceci afin de réceptionner le dispositif de nettoyage. Dans un mode de réalisation, la grille d'essorage 201 comporte une section courbe 207. La section courbe 207 porte, extérieurement au logement d'essorage 206, au moins une protubérance 208. Lorsque le dispositif d'essorage 100 est monté sur les rebords d'un seau d'eau, la protubérance 208 constitue le point le plus bas du dispositif d'essorage 100. D'ailleurs, cette protubérance 208 guide l'écoulement du liquide essoré vers le fond du seau d'eau.
- [0051] La [Fig.6] montre la section transversale de la grille d'essorage 201, la section en courbe 207 appartient plus largement à une section transversale en U que présente la grille d'essorage 201. La section courbe 207 coopère avec les moyens de réception et de déplacement 300 de façon à former un logement d'essorage 206 élastiquement déformable. Une première branche 209 de la section en U s'étend depuis la plaque 200 jusqu'à un premier côté de la section courbe 207. Une seconde branche 210 de la section en U s'étend depuis le deuxième côté de la section courbe 207 jusqu'à une baguette 211 de la grille d'essorage 201. La baguette 211 prend appui sur la face

interne du panneau 301. La baguette 211 s'étend longitudinalement d'une extrémité à l'autre de la grille d'essorage 201.

- [0052] Dans l'exemple des figures 4 à 8, la grille d'essorage 201 comporte un nombre déterminé de barreaux 212. En particulier, la grille d'essorage 212 comporte ici douze barreaux 212, un interstice étant disposé entre chaque barreau 212. Bien entendu, la grille d'essorage 201 peut également compter un autre nombre de barreaux 212. Comme cela est visible sur les figures chaque barreau 212 s'étend entre la plaque 200 et la baguette 211 en prenant la forme de la section en U précédemment décrite. Les barreaux 212 s'étendent selon une forme de U et confèrent à la grille d'essorage 201 sa forme et notamment sa section en U. De plus, les barreaux 212 sont reliés entre eux à leur extrémité par la baguette 211 qui prend appui sur le panneau 301.
- [0053] Comme cela est visible aux figures 5 à 8, la grille d'essorage 201 peut comporter deux barreaux extrémaux 213 qui définissent respectivement une extrémité longitudinale de la grille d'essorage 201. Selon un mode de réalisation, chaque barreau extrémal 213 présente la particularité d'avoir un profilé en S. En particulier, c'est la première branche 209 du profilé en U du barreau extrémal 213 qui présente un profilé en S. Cette caractéristique permet notamment à la grille d'essorage 201 de retrouver sa forme initiale après l'essorage d'un dispositif de nettoyage.
- [0054] Dans l'exemple des figures 4 et 8, la longueur de la première branche 209 des barreaux 212 est décroissante depuis chaque barreau extrémal 213 vers les deux barreaux centraux 217. En conséquence, la grille d'essorage 201 est plus souple sur les côtés du logement d'essorage 206 à proximité des barreaux extrémaux 213. Ceci permet au logement d'essorage 206 de compresser plus fortement le dispositif de lavage au centre du logement d'essorage 206 alors que l'évacuation latérale d'eau est facilitée.
- [0055] Dans l'exemple illustré aux figures 6 et 7, la plaque 200 intègre une portion inférieure 218 à laquelle la première branche 209 de chaque barreau 212 est reliée. Cette portion inférieure 218 présentent une courbe transversale convexe. Selon cette configuration, la grille d'essorage 201 reprend cette courbure dans la continuité de la portion inférieure 218. Cette courbure participe à agrandir le volume du logement d'essorage 206 mais aussi à répartir les efforts de compression lorsqu'un opérateur exerce des mouvements de va-et-vient sur un dispositif de nettoyage inséré dans le logement d'essorage 206.
- [0056] Les figures 5 à 8 montrent un mode de réalisation dans lequel la grille d'essorage 201 comporte au moins une griffe 214. Ici, la griffe 214 est saillante de la grille d'essorage 201. En particulier, la griffe 214 comporte une première extrémité solidaire de la grille d'essorage 201 et une seconde extrémité libre. Dans cet exemple, la première extrémité est solidaire de la baguette 211. Ainsi, chaque griffe s'étend longitudinalement depuis

la baguette 211 jusqu'à son extrémité libre. Ici, la griffe 214 constitue une excroissance d'un barreau 212 de la grille d'essorage 201.

- [0057] Comme cela est notamment visible à la [Fig.5], la grille d'essorage 201 comprend quatre griffes 214 qui sont configurées respectivement pour être engagées dans une coulisse 302. On réalise une économie de matière en prolongeant uniquement quatre barreaux 212 par une griffe 214. Dans cet exemple, chaque barreau extrémal 213 n'est pas prolongé par une griffe 214, toutefois, cela peut être différent.
- [0058] Chaque griffe 214 est configurée pour coopérer avec une coulisse 302 des moyens de réception et de déplacement 300. Pour cela, chaque griffe 214 présente des dimensions adaptées afin que la griffe 214 soit insérée dans une coulisse 302 et se meuve en translation dans cette coulisse 302.
- [0059] Lorsqu'un opérateur insère un dispositif de nettoyage dans le dispositif d'essorage 100 et applique une pression pour réaliser l'essorage, chaque griffe 214 est déplacée vers le bas selon un mouvement de translation. La direction du mouvement de translation est représentée par une flèche à la [Fig.5]. Ce mouvement de translation entraîne une déformation du logement d'essorage 206. La grille d'essorage 201 coulisse ainsi dans les moyens de réception et de déplacement 300, la baguette 311 en coulissant contre la face interne du panneau 301 entraîne une déformation élastique de la grille d'essorage 201 mais également du panneau 301 ce qui agrandit le logement d'essorage 206.
- [0060] Comme illustré aux figures 5 à 8, chaque griffe 214 comprend à son extrémité libre une tête de butée 215. La tête de butée 215 est disposée à l'extrémité libre de la griffe 214.
- [0061] Les figures 5 à 8 montrent que chaque tête de butée 215 est saillante d'une coulisse 302. La tête de butée 215 est plate et présente un arrêt 216 droit qui est surmonté d'une coiffe arrondie. La tête de butée 215 permet, d'une part, d'éviter que la griffe 214 ne se désengage de la coulisse 302 qui la reçoit, et d'autre part, de stopper la translation de la griffe 214 notamment à l'extrémité basse de la coulisse 302.
- [0062] Lors du déplacement des barreaux 212, la baguette 211 exerce une pression sur le panneau 301 qui tend à déformer le logement d'essorage 206. Comme la grille d'essorage 201 est plus souple que le panneau 301, c'est en premier lieu la grille d'essorage 201 qui se déforme et notamment sa section en U dont la première branche 209 est élastiquement déformée par réaction du panneau 301 à la pression de la baguette 211. La souplesse de la grille d'essorage 201 par rapport au panneau 301 est essentiellement due au fait qu'elle dispose de moins de matière que le panneau 301. Cependant, le panneau 301 se déforme aussi légèrement sous la poussée de la baguette 211 selon une amplitude de déformation moindre par rapport à l'amplitude de déformation de la grille d'essorage 201.

- [0063] Dans ce contexte, le panneau 301 comporte une armature pour renforcer sa structure mécanique et augmenter la durée de vie du dispositif d'essorage 100. A cet effet, l'armature comprend un cadre périphérique 303 qui s'étend au niveau des rebords du panneau 301. Le cadre périphérique 303 est formé par des rebords saillants du panneau 301. De plus, l'armature comprend des montants 304 de reprise de charges qui s'étendent de manière parallèle aux coulisses 302.
- [0064] En outre, le corps principal 101 comprend sur le pourtour de la seconde ouverture un bourrelé périphérique 113. Ce bourrelé périphérique 113 renforce la structure du dispositif d'essorage 100. Le bourrelé périphérique 113 constitue sur la portion dorsale 1011 le rebord supérieur du cadre périphérique 303.
- [0065] La déformation tant de la grille d'essorage 201 que du panneau 301 augmente le volume de réception du logement d'essorage 206 ce qui permet d'augmenter la surface de contact entre avec le dispositif de nettoyage et de ce fait d'améliorer les performances d'essorage.
- [0066] L'invention concerne également un kit de nettoyage qui comprend le dispositif d'essorage 100, un dispositif de nettoyage porté par un balai et un seau d'eau configuré pour recevoir le dispositif d'essorage 100.
- [0067] Le dispositif d'essorage 100 est configuré pour fonctionner avec le balai 54 de l'art antérieur qui est illustré à la [Fig.3]. Le balai 54 est un balai plat qui porte un dispositif de nettoyage de type housse de lavage. En particulier, le balai 54 intègre une platine qui porte le dispositif de nettoyage à l'aide de deux systèmes de baïonnette 62 disposés respectivement à chaque extrémité de la platine 58. Dans l'exemple illustré à la [Fig.3], la platine 58 comprend de deux ailettes articulées afin de se replier dans le prolongement du manche 56 et faire pendre la serpillère pour réaliser l'essorage. La platine 58 est équipée d'un système de blocage 55 de l'articulation. Ici, le système de blocage prend la forme d'une pédale mobile entre une position verrouillée et une position déverrouillée.
- [0068] Le dispositif d'essorage 100, le seau et le balai 54 peuvent être réalisés par injection plastique à partir de matériaux polymériques choisis parmi la liste suivante : le polypropylène (PP), le polyéthylène (PE) et le polyoxyméthylène (POM) ou un mélange de ces matériaux.
- [0069] Dans un mode de réalisation, le dispositif d'essorage 100, le seau et le balai 54 peuvent être réalisés dans un des matériaux précités en matière recyclée.

## Revendications

- [Revendication 1] Dispositif d'essorage (100) comportant un corps principal (101) cylindrique et une plaque (200) qui porte une grille d'essorage (201), le corps principal (101) comportant :
- au moins un bras de fixation (105) à un rebord d'un seau,
  - une première ouverture (108) permettant l'insertion d'un dispositif de nettoyage,
  - une seconde ouverture (109) opposée de la première ouverture (108) qui permet au dispositif de nettoyage d'accéder à la grille d'essorage (201), et
  - des moyens de réception de la plaque (200),
- la grille d'essorage (201) s'étendant de manière saillante depuis la seconde ouverture (109) du corps principal (101), caractérisé en ce que le corps principal (101) comprend des moyens de réception et de déplacement (300) s'étendant longitudinalement depuis la seconde ouverture (109) du corps principal (101), d'une part, la grille d'essorage (201) est engagée avec les moyens de réception et de déplacement (300) afin de former un logement d'essorage (206), d'autre part, la grille d'essorage (201) est montée mobile par rapport aux moyens de réception et de déplacement (300) qui permettent de guider la grille d'essorage (201) en translation et en déformation élastique afin d'agrandir le logement d'essorage (206) lors de l'essorage.
- [Revendication 2] Dispositif d'essorage (100) selon la revendication 1, dans lequel, les moyens de réception et de déplacement (300) comportent au moins une coulisse (302) recevant une griffe (214) saillante et solidaire de la grille d'essorage (201), la griffe (214) est mobile en translation dans la coulisse (302) ce qui permet le déplacement et la déformation élastique de la grille d'essorage (201) qui entraînent un agrandissement du logement d'essorage (206).
- [Revendication 3] Dispositif d'essorage (100) selon la revendication 2, dans lequel, les moyens de réception et de déplacement (300) comportent au moins deux coulisses (302), de préférence, les moyens de réception et de déplacement (300) comportent au moins quatre coulisses (302), chaque coulisse (302) recevant une griffe (214) saillante de la grille d'essorage (201).

- [Revendication 4] Dispositif d'essorage (100) selon l'une des revendications 2 et 3, dans lequel, chaque griffe (214) comprend une première extrémité solidaire de la grille d'essorage (201) et une seconde extrémité libre, une tête butée (215) étant disposée à la seconde extrémité libre, la tête de butée (215) stoppant la translation de la griffe (214) à chaque extrémité de la coulisse (302).
- [Revendication 5] Dispositif d'essorage (100) selon l'une des revendications 1 à 4, dans lequel, la grille d'essorage (201) comporte un nombre déterminé de barreaux (212), les barreaux (212) sont reliés entre eux à une extrémité par une baguette (211) qui prend appui sur un panneau (301) qui, d'une part, est saillant du corps principal (101), et d'autre part, supporte les moyens de réception et de déplacement (300).
- [Revendication 6] Dispositif d'essorage (100) selon la revendication 5, dans lequel, la grille d'essorage (201) est plus souple que le panneau (301) qui porte les moyens de réception et de déplacement (300).
- [Revendication 7] Dispositif d'essorage (100) selon l'une des revendications 5 et 6, dans lequel, la grille d'essorage (201) comporte deux barreaux extrémaux (213) qui définissent respectivement une extrémité longitudinale de la grille d'essorage (201), chaque barreau extrémal (213) présente un profilé en S.
- [Revendication 8] Dispositif d'essorage (100) selon l'une des revendications 5 à 7, dans lequel, le panneau (301) et le corps principal (101) constituent une seule pièce.
- [Revendication 9] Dispositif d'essorage (100) selon l'une des revendications 5 à 8, dans lequel, le panneau (301) comporte une armature afin de renforcer sa résistance mécanique.
- [Revendication 10] Dispositif d'essorage (100) selon les revendications 2 et 5, dans lequel, la griffe (214) constitue une excroissance d'un barreau (212) de la grille d'essorage (201).
- [Revendication 11] Dispositif d'essorage (100) selon l'une des revendications 1 à 10, dans lequel la grille d'essorage (201) comporte une section courbe (207) qui coopère avec les moyens de réception et de déplacement (300) de façon à former un logement d'essorage (206) élastiquement déformable.
- [Revendication 12] Dispositif d'essorage (100) selon l'une des revendications 1 à 11, dans lequel, la plaque (200) est assemblée intérieurement au corps principal (101), la plaque (20) étant superposée à une face interne de la paroi latérale du corps principal (101).
- [Revendication 13] Dispositif d'essorage (100) selon la revendication 12, dans lequel la

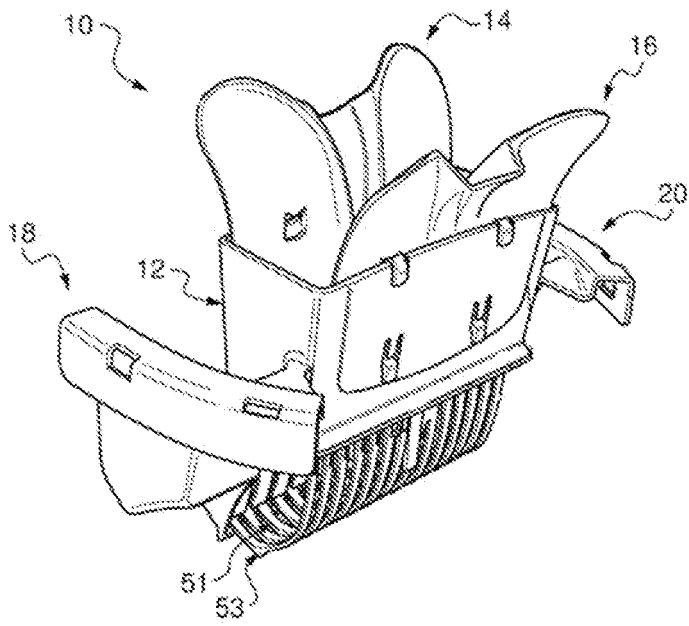
paroi du corps principal (101) comporte une fenêtre (104) disposée au niveau de la superposition entre la paroi latérale et la plaque (200).

[Revendication 14]

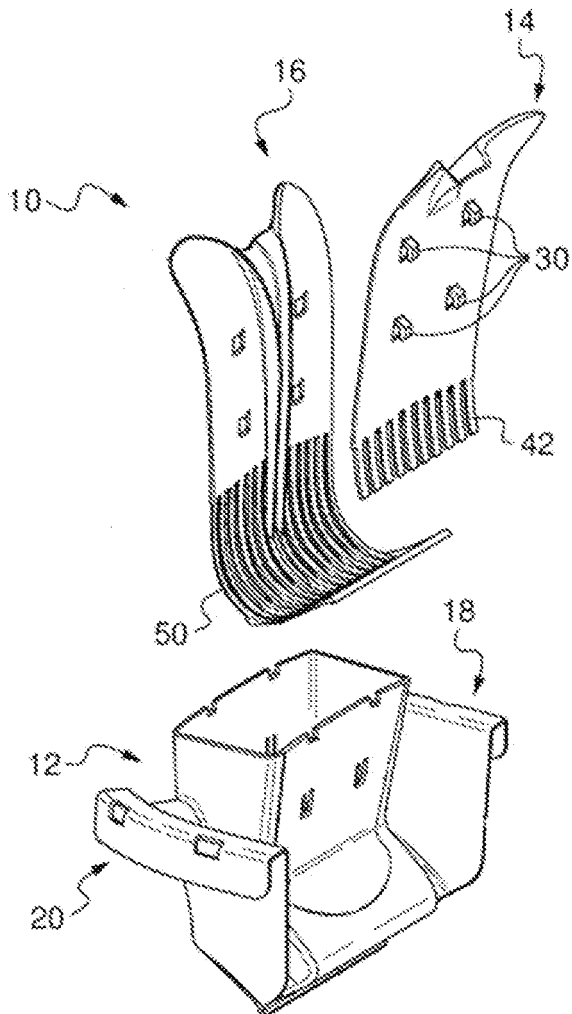
Kit de nettoyage comprenant :

- un dispositif d'essorage (100) selon l'une des revendications 1 à 13,
- un balai (54) qui comporte une platine (58) qui, d'une part, porte un dispositif de nettoyage via deux systèmes de baïonnette disposés respectivement à chaque extrémité de la platine (58), et d'autre part, comprend deux ailettes articulées afin de se replier et de faire pendre le dispositif de nettoyage pour réaliser l'essorage, et
- un seau d'eau configuré pour recevoir le dispositif d'essorage.

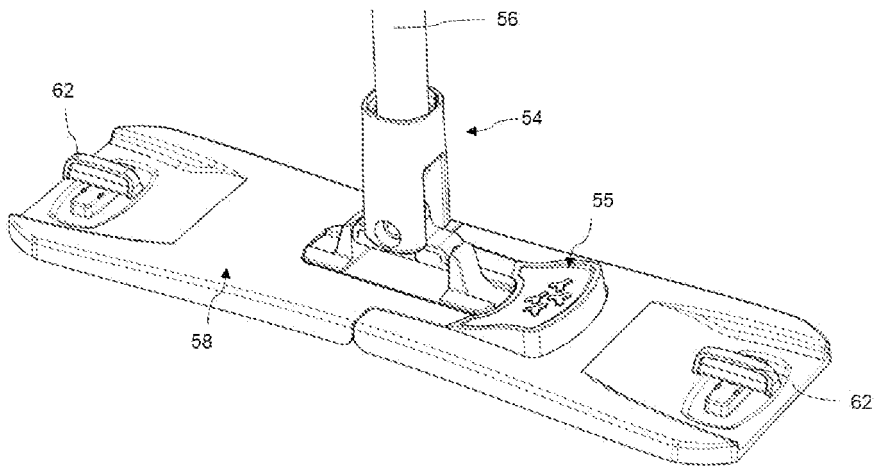
[Fig. 1]



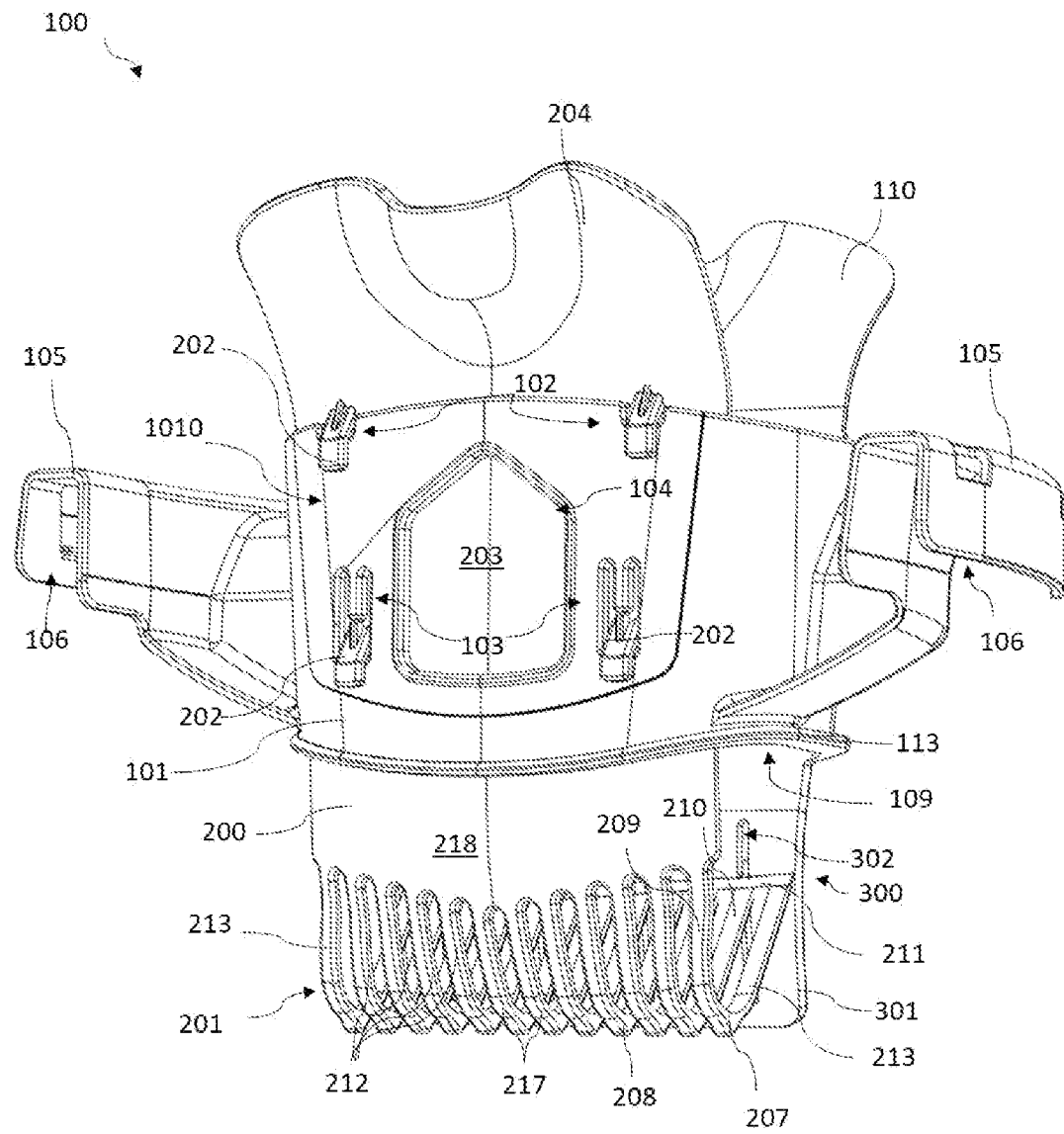
[Fig. 2]



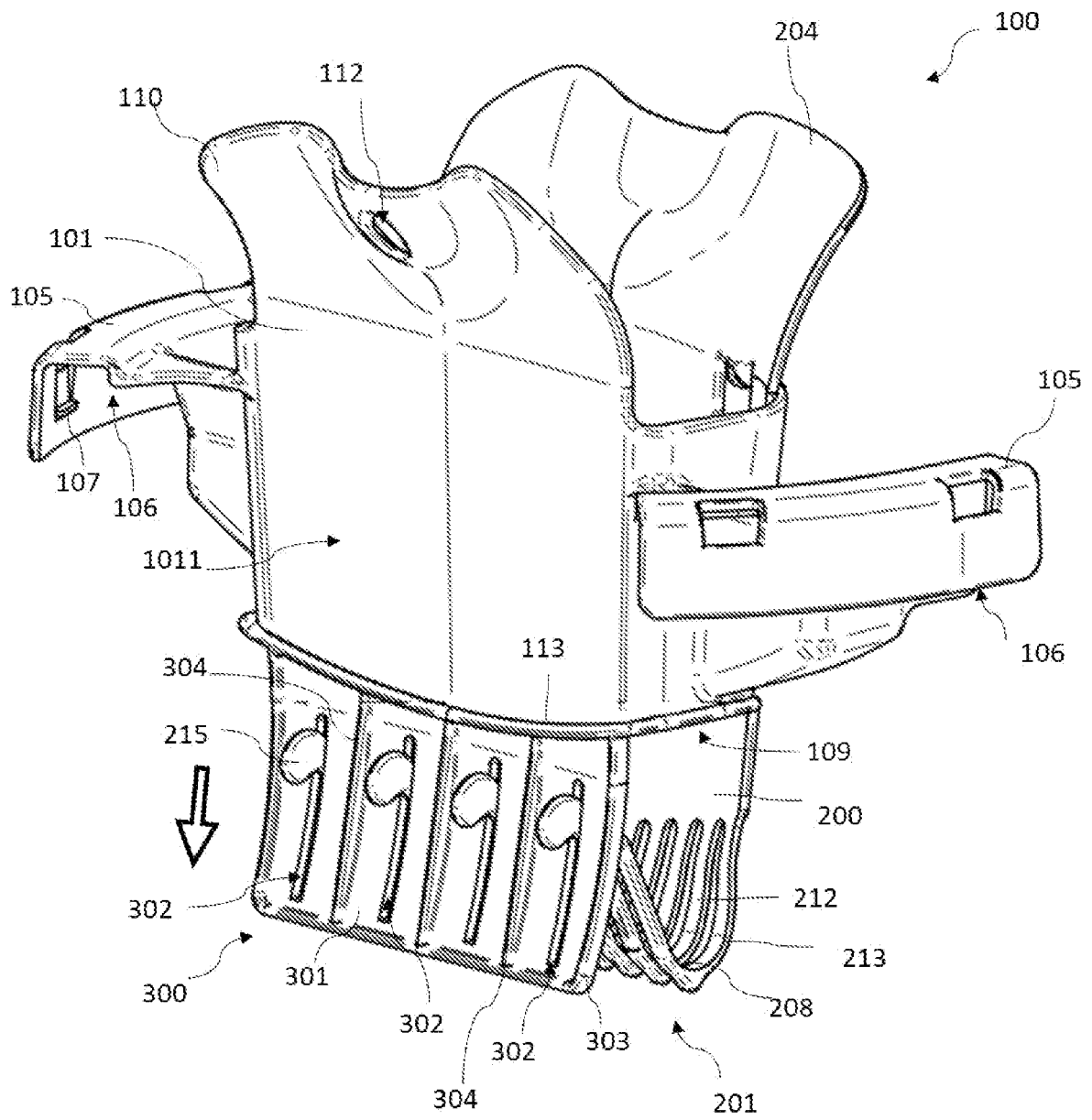
[Fig. 3]



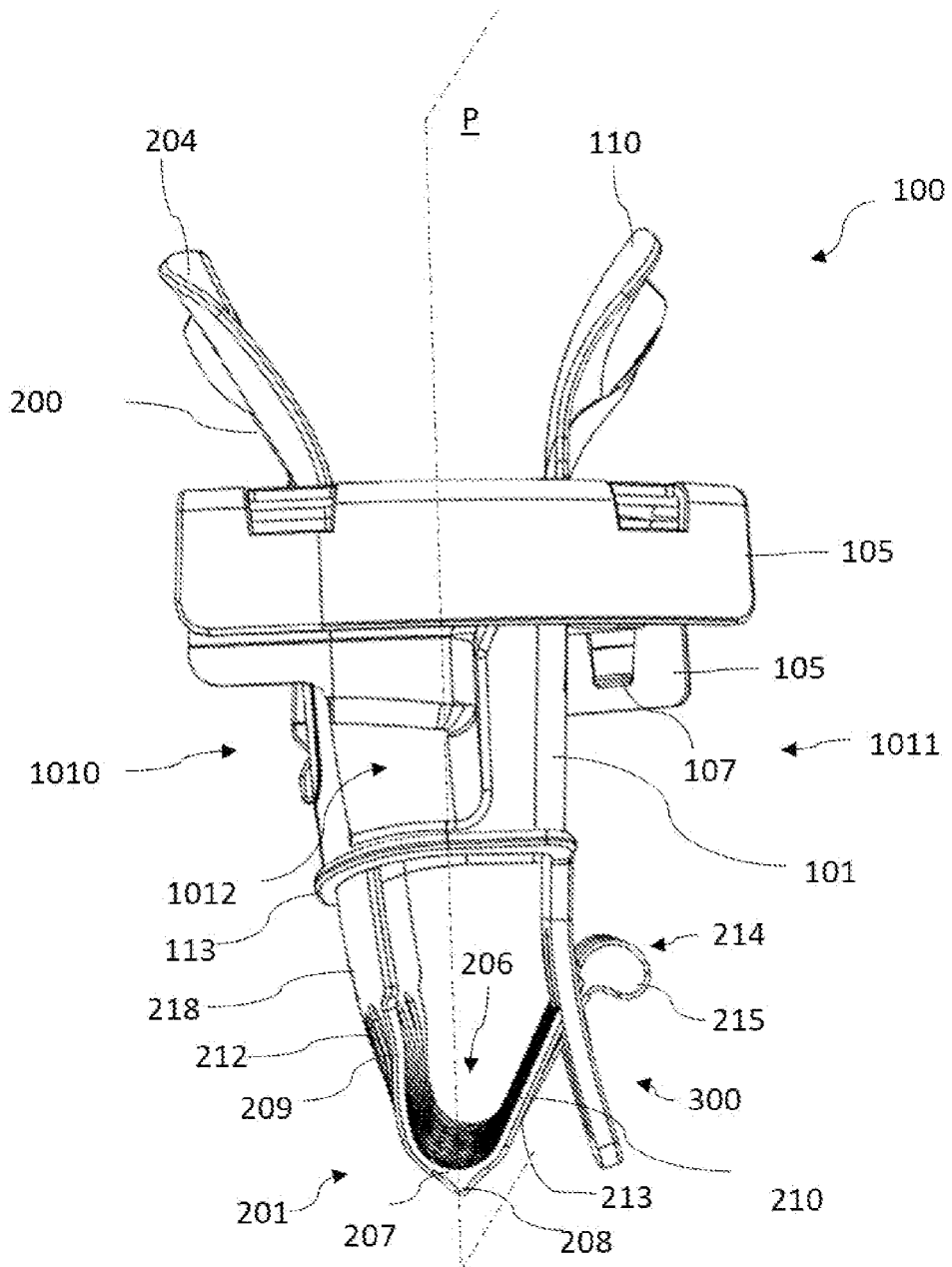
[Fig. 4]



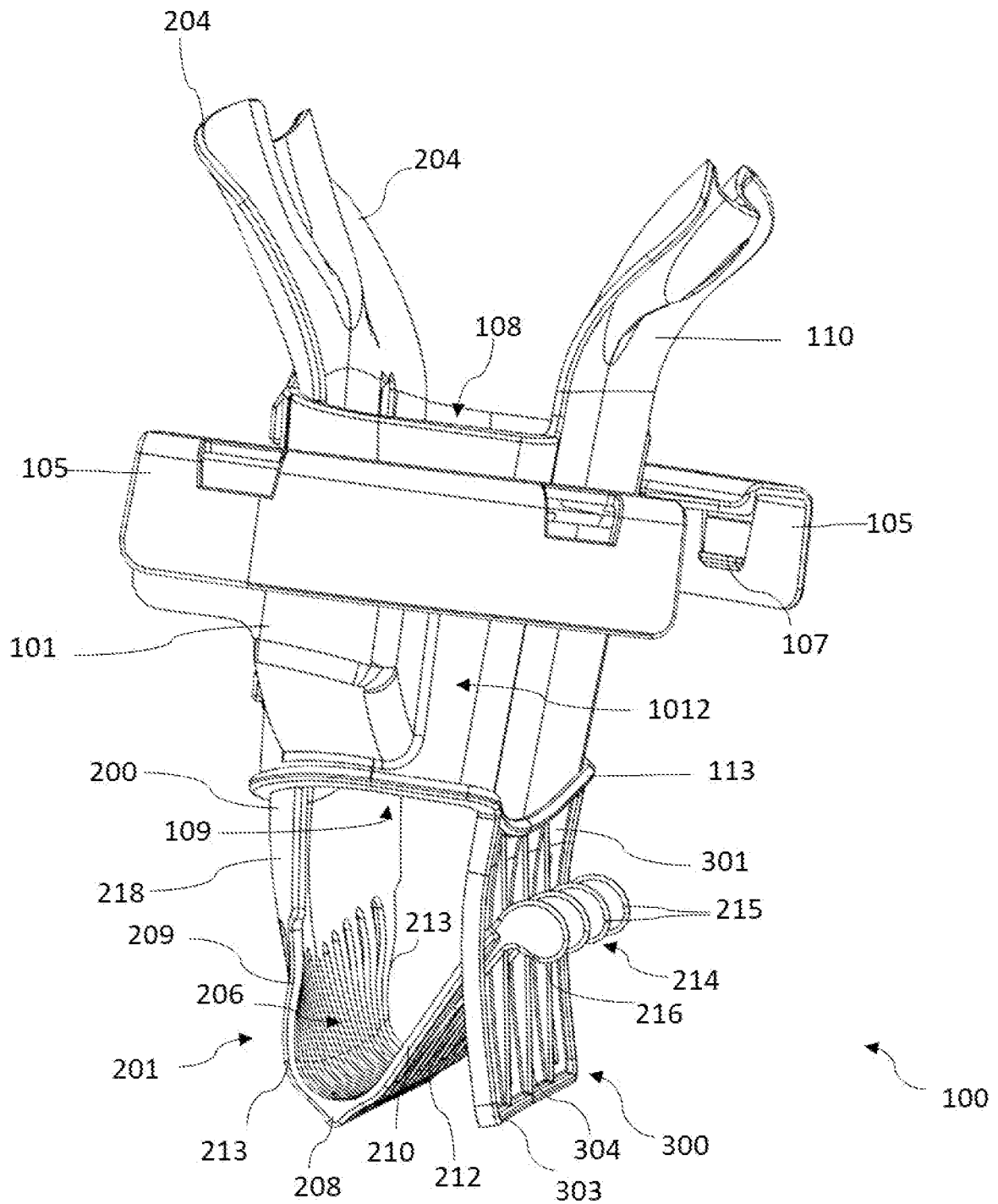
[Fig. 5]



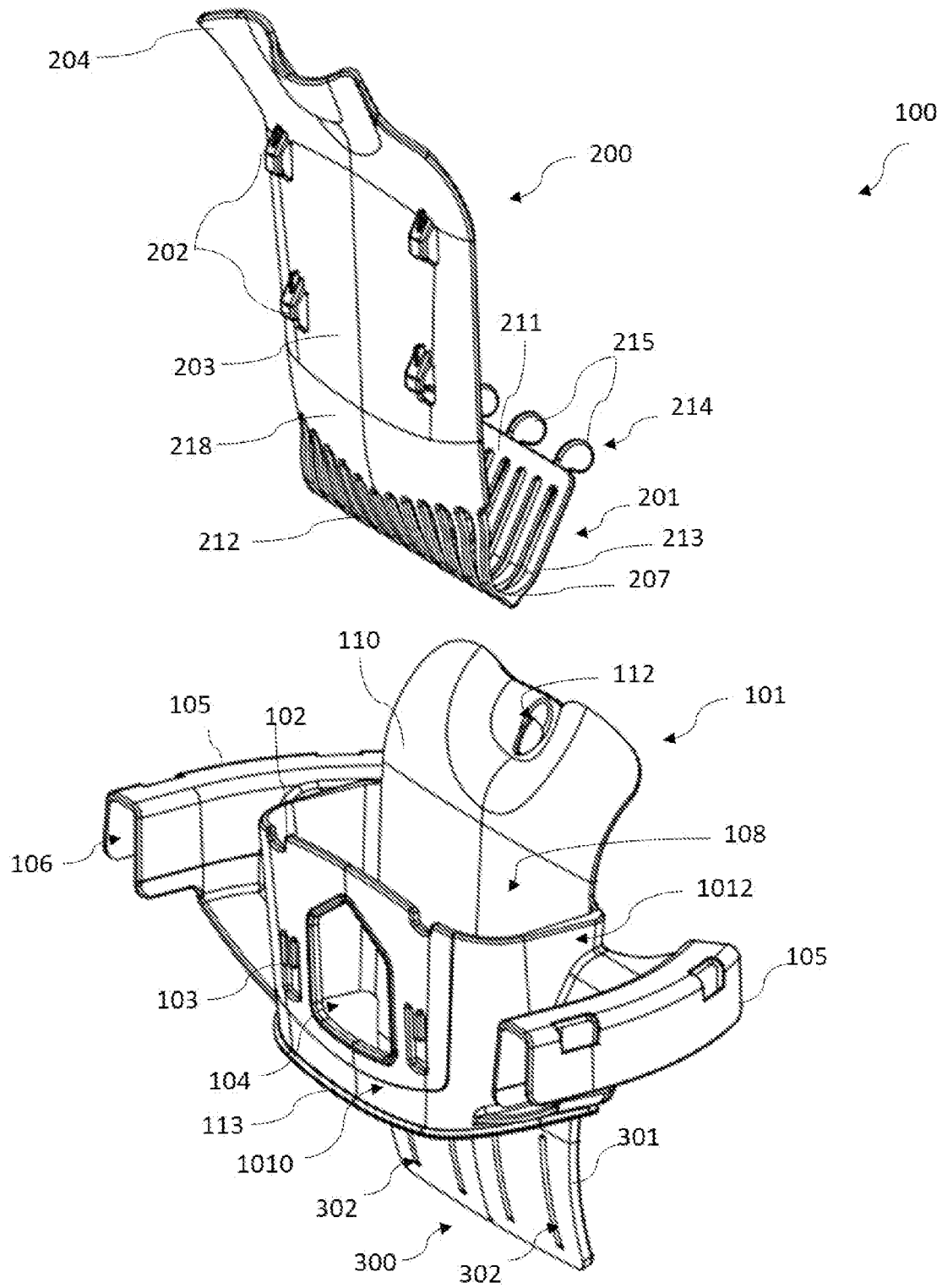
[Fig. 6]



[Fig. 7]



[Fig. 8]



# RAPPORT DE RECHERCHE

articles L.612-14, L.612-53 à 69 du code de la propriété intellectuelle

## OBJET DU RAPPORT DE RECHERCHE

---

L'I.N.P.I. annexe à chaque brevet un "RAPPORT DE RECHERCHE" citant les éléments de l'état de la technique qui peuvent être pris en considération pour apprécier la brevetabilité de l'invention, au sens des articles L. 611-11 (nouveau) et L. 611-14 (activité inventive) du code de la propriété intellectuelle. Ce rapport porte sur les revendications du brevet qui définissent l'objet de l'invention et délimitent l'étendue de la protection.

Après délivrance, l'I.N.P.I. peut, à la requête de toute personne intéressée, formuler un "AVIS DOCUMENTAIRE" sur la base des documents cités dans ce rapport de recherche et de tout autre document que le requérant souhaite voir prendre en considération.

## CONDITIONS D'ETABLISSEMENT DU PRESENT RAPPORT DE RECHERCHE

---

Le demandeur a présenté des observations en réponse au rapport de recherche préliminaire.

Le demandeur a maintenu les revendications.

Le demandeur a modifié les revendications.

Le demandeur a modifié la description pour en éliminer les éléments qui n'étaient plus en concordance avec les nouvelles revendications.

Les tiers ont présenté des observations après publication du rapport de recherche préliminaire.

Un rapport de recherche préliminaire complémentaire a été établi.

## DOCUMENTS CITES DANS LE PRESENT RAPPORT DE RECHERCHE

---

La répartition des documents entre les rubriques 1, 2 et 3 tient compte, le cas échéant, des revendications déposées en dernier lieu et/ou des observations présentées.

Les documents énumérés à la rubrique 1 ci-après sont susceptibles d'être pris en considération pour apprécier la brevetabilité de l'invention.

Les documents énumérés à la rubrique 2 ci-après illustrent l'arrière-plan technologique général.

Les documents énumérés à la rubrique 3 ci-après ont été cités en cours de procédure, mais leur pertinence dépend de la validité des priorités revendiquées.

Aucun document n'a été cité en cours de procédure.

**1. ELEMENTS DE L'ETAT DE LA TECHNIQUE SUSCEPTIBLES D'ETRE PRIS EN  
CONSIDERATION POUR APPRECIER LA BREVETABILITE DE L'INVENTION**

NEANT

**2. ELEMENTS DE L'ETAT DE LA TECHNIQUE ILLUSTRANT L'ARRIERE-PLAN  
TECHNOLOGIQUE GENERAL**

EP 2 943 107 A1 (LBD MAISON [FR])  
18 novembre 2015 (2015-11-18)

**3. ELEMENTS DE L'ETAT DE LA TECHNIQUE DONT LA PERTINENCE DEPEND  
DE LA VALIDITE DES PRIORITES**

NEANT