



(12)实用新型专利

(10)授权公告号 CN 209123331 U

(45)授权公告日 2019.07.19

(21)申请号 201821989456.5

(22)申请日 2018.11.29

(73)专利权人 倪燕芸

地址 322000 浙江省金华市义乌市江东街
道赤塘村1组

(72)发明人 倪燕芸

(51)Int.Cl.

A63H 3/38(2006.01)

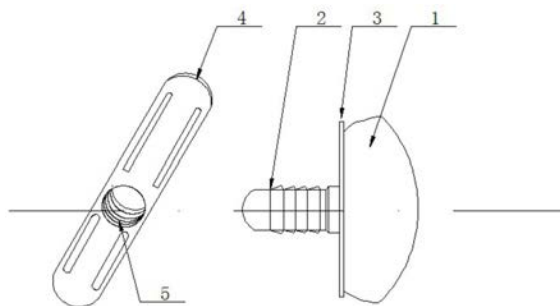
权利要求书1页 说明书2页 附图2页

(54)实用新型名称

一种新型的玩具眼睛

(57)摘要

一种新型的玩具眼睛，它涉及玩具技术领域；它包含玩具眼睛本体、连接螺柱、底片、卡扣和内螺纹；所述的玩具眼睛本体的内侧连接有连接螺柱，底片穿设在连接螺柱上，卡扣内设置有内螺纹，卡扣通过内螺纹与连接螺柱旋接。本实用新型所述的一种新型的玩具眼睛，不易掉，环保，凹凸感强，底片和底座可相互替换，替换后具有不同的眼睛效果，本实用新型具有结构简单、设置合理、制作成本低等优点。



1. 一种新型的玩具眼睛,其特征在於:它包含玩具眼睛本体、连接螺柱、底片、卡扣和内螺纹;所述的玩具眼睛本体的内侧连接有连接螺柱,底片穿设在连接螺柱上,卡扣内设置有内螺纹,卡扣通过内螺纹与连接螺柱旋接。

2. 根据权利要求1所述的一种新型的玩具眼睛,其特征在於:所述的卡扣为长条状或圆形。

3. 根据权利要求1所述的一种新型的玩具眼睛,其特征在於:所述底片替换成底座,底座上设置有用于连接螺柱穿过的孔;所述的卡扣替换成卡座,卡座内也设置有内螺纹。

一种新型的玩具眼睛

技术领域

[0001] 本实用新型涉及玩具技术领域,具体涉及一种新型的玩具眼睛。

背景技术

[0002] 玩玩具在人类社会中常常被作为一种寓教于乐的方式。玩具适合儿童,更适合青年和中老年人。它是打开智慧天窗的工具,让人们机智聪明。市场上硅胶玩具眼睛都是胶水粘或者画的,胶水粘的容易掉,也不环保。用画的没有凹凸感。

实用新型内容

[0003] 本实用新型的目的在于针对现有技术的缺陷和不足,提供一种结构简单、设计合理、使用方便的新型的玩具眼睛。

[0004] 为实现上述目的,本实用新型采用的技术方案是:它包含玩具眼睛本体、连接螺柱、底片、卡扣和内螺纹;所述的玩具眼睛本体的内侧连接有连接螺柱,底片穿设在连接螺柱上,卡扣内设置有内螺纹,卡扣通过内螺纹与连接螺柱旋接。

[0005] 作为优选,所述的卡扣为长条状或圆形。

[0006] 作为优选,所述底片替换成底座,底座上设置有用于连接螺柱穿过的孔;所述的卡扣替换成卡座,卡座内也设置有内螺纹。

[0007] 本实用新型操作时,将卡扣或卡座固定于玩具眼睛孔内侧的玩具内部,然后在外面将底片或底座穿设在连接螺柱上,将玩具眼睛本体通过连接螺柱与玩具里面的卡扣或卡座旋接固定,完成安装。

[0008] 采用上述结构后,本实用新型产生的有益效果为:本实用新型所述的一种新型的玩具眼睛,不易掉,环保,凹凸感强,底片和底座可相互替换,替换后具有不同的眼睛效果,本实用新型具有结构简单、设置合理、制作成本低等优点。

附图说明

[0009] 图1是本实用新型的结构图;

[0010] 图2是本实用新型一种卡扣的结构图;

[0011] 图3是本实用新型底座与卡座的结构图;

[0012] 图4是本实用新型另一种卡扣的组装结构图。

[0013] 附图标记说明:

[0014] 玩具眼睛本体1、连接螺柱2、底片3、卡扣4、内螺纹5、底座6、孔7、卡座8。

具体实施方式

[0015] 为了更清楚地说明本实用新型实施例或现有技术中的技术方案,下面将对实施例或现有技术描述中所需要使用的附图作简单地介绍,显而易见地,下面描述中的附图仅仅是本实用新型的一些实施例,对于本领域普通技术人员来讲,在不付出创造性劳动性的前

提下,还可以根据这些附图获得其他的附图。

[0016] 参看如图1——图4所示,本具体实施方式采用如下技术方案:它包含玩具眼睛本体1、连接螺柱2、底片3、卡扣4和内螺纹5;所述的玩具眼睛本体1的内侧连接有连接螺柱2,底片3穿设在连接螺柱2上,卡扣4内设置有内螺纹5,卡扣4通过内螺纹5与连接螺柱2旋接。

[0017] 所述的卡扣4为长条状或圆形。

[0018] 所述底片3替换成底座6,底座6上设置有用于连接螺柱2穿过的孔7;所述的卡扣4替换成卡座8,卡座8内也设置有内螺纹5。

[0019] 本具体实施方式操作时,将卡扣4或卡座8固定于玩具眼睛孔内侧的玩具内部,然后在外面将底片3或底座6穿设在连接螺柱2上,将玩具眼睛本体1通过连接螺柱2与玩具里面的卡扣4或卡座8旋接固定,完成安装。

[0020] 采用上述结构后,本具体实施方式产生的有益效果为:本具体实施方式所述的一种新型的玩具眼睛,不易掉,环保,凹凸感强,底片和底座可相互替换,替换后具有不同的眼睛效果,本具体实施方式具有结构简单、设置合理、制作成本低等优点。

[0021] 以上显示和描述了本实用新型的基本原理和主要特征以及本实用新型的优点。本行业的技术人员应该了解,本实用新型不受上述实施例的限制,上述实施例和说明书中描述的只是说明本实用新型的原理,在不脱离本实用新型精神和范围的前提下,本实用新型还会有各种变化和改进,这些变化和改进都落入要求保护的本实用新型范围内。本实用新型要求保护范围由所附的权利要求书及其等效物界定。

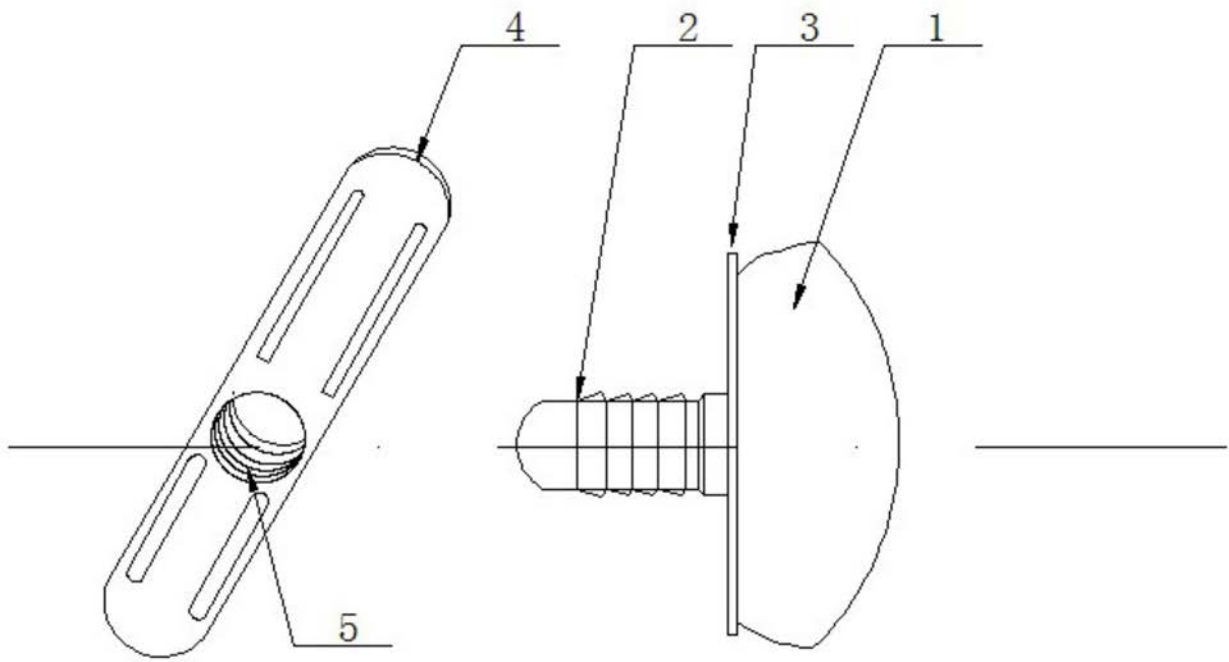


图1

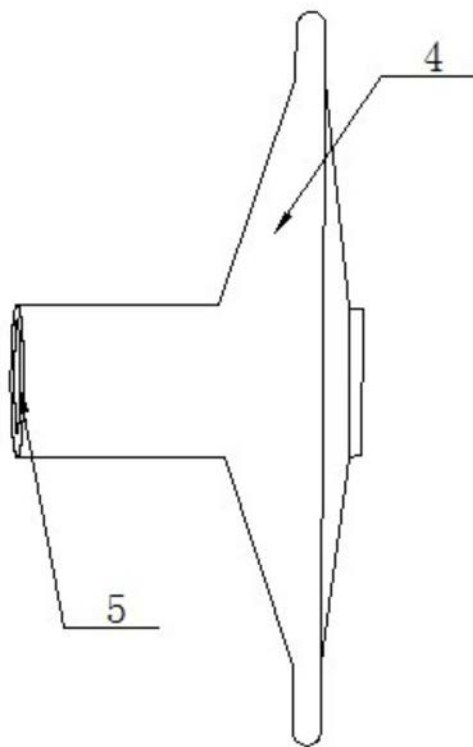


图2

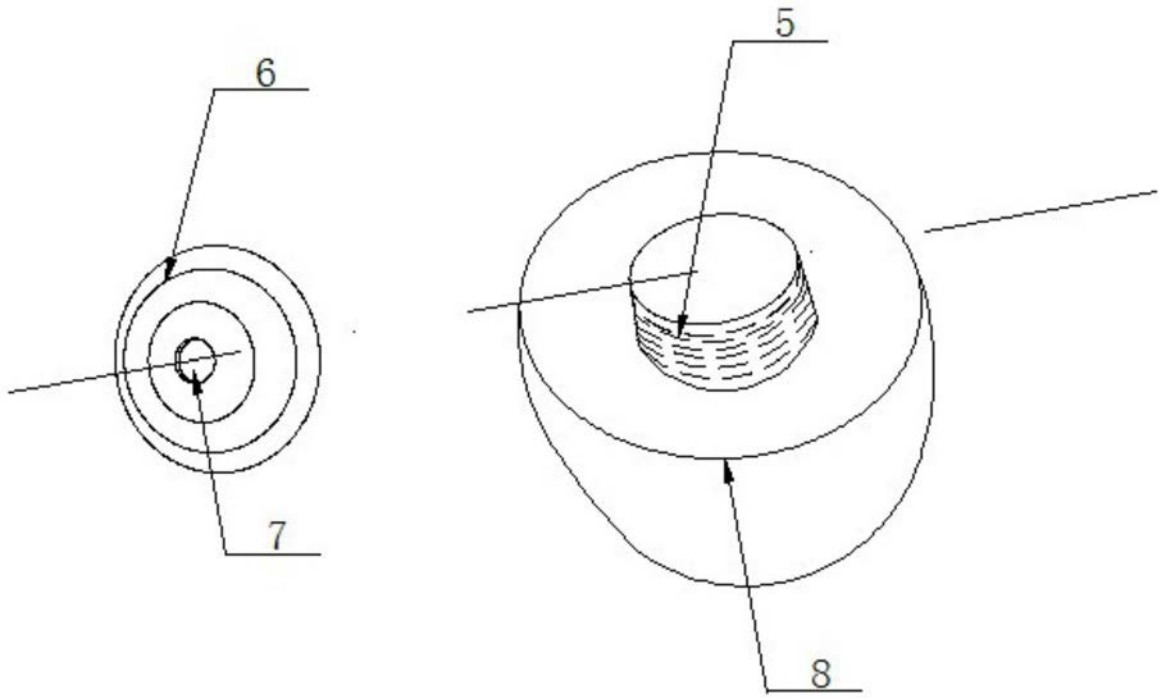


图3

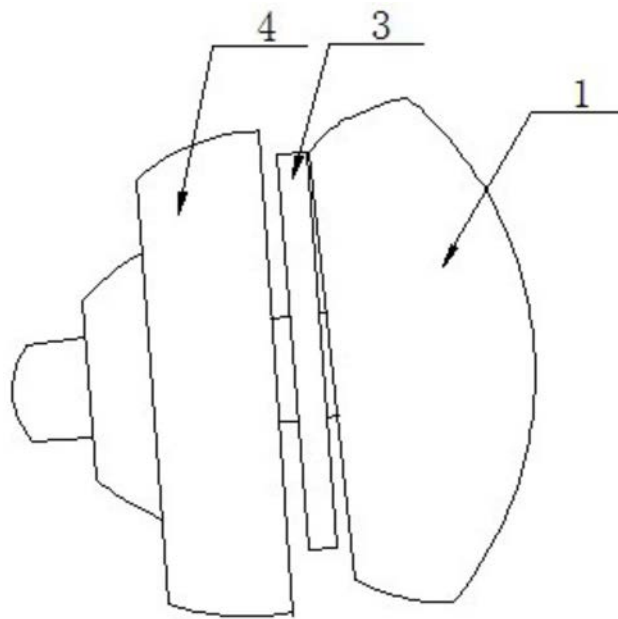


图4