

(12) DEMANDE INTERNATIONALE PUBLIÉE EN VERTU DU TRAITÉ DE COOPÉRATION
EN MATIÈRE DE BREVETS (PCT)

(19) Organisation Mondiale de la Propriété
Intellectuelle
Bureau international



(43) Date de la publication internationale
24 février 2005 (24.02.2005)

PCT

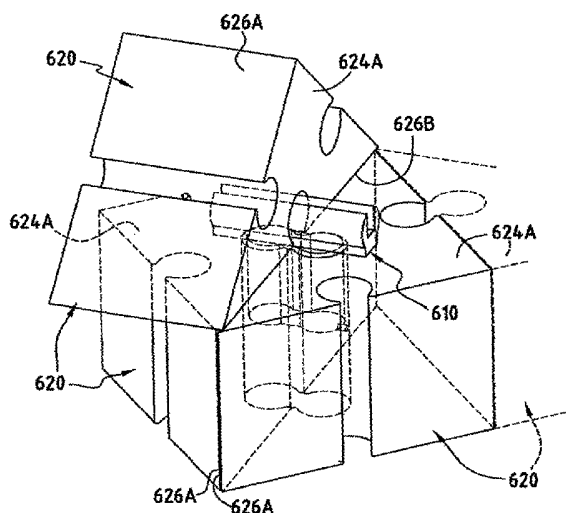
(10) Numéro de publication internationale
WO 2005/016478 A3

- (51) Classification internationale des brevets⁷ :
A63H 33/10
- (21) Numéro de la demande internationale :
PCT/FR2004/001852
- (22) Date de dépôt international : 15 juillet 2004 (15.07.2004)
- (25) Langue de dépôt : français
- (26) Langue de publication : français
- (30) Données relatives à la priorité :
0308716 17 juillet 2003 (17.07.2003) FR
- (71) Déposant et
- (72) Inventeur : MOREIGNE, Jean-François [FR/FR];
"Mouscardes" Route De Lit & Mixe, Bourg De Saint
Girons, F-40560 Vielle Saint Girons (FR).
- (74) Mandataires : INTES, Didier etc.; 158 Rue De L'Univer-
sité, F-75340 Paris Cedex 07 (FR).
- (81) États désignés (sauf indication contraire, pour tout titre de
protection nationale disponible) : AE, AG, AL, AM, AT,
AU, AZ, BA, BB, BG, BR, BW, BY, BZ, CA, CH, CN, CO,
CR, CU, CZ, DE, DK, DM, DZ, EC, EE, EG, ES, FI, GB,
GD, GE, GH, GM, HR, HU, ID, IL, IN, IS, JP, KE, KG,
KP, KR, KZ, LC, LK, LR, LS, LT, LU, LV, MA, MD, MG,
MK, MN, MW, MX, MZ, NA, NI, NO, NZ, OM, PG, PH,
PL, PT, RO, RU, SC, SD, SE, SG, SK, SL, SY, TJ, TM, TN,
TR, TT, TZ, UA, UG, US, UZ, VC, VN, YU, ZA, ZM, ZW.
- (84) États désignés (sauf indication contraire, pour tout titre
de protection régionale disponible) : ARIPO (BW, GH,
GM, KE, LS, MW, MZ, NA, SD, SL, SZ, TZ, UG, ZM,
ZW), eurasien (AM, AZ, BY, KG, KZ, MD, RU, TJ, TM),
européen (AT, BE, BG, CH, CY, CZ, DE, DK, EE, ES, FI,
FR, GB, GR, HU, IE, IT, LU, MC, NL, PL, PT, RO, SE, SI,
SK, TR), OAPI (BF, BJ, CF, CG, CI, CM, GA, GN, GQ,
GW, ML, MR, NE, SN, TD, TG).

[Suite sur la page suivante]

(54) Title: ASSEMBLY FOR A CONSTRUCTION SET COMPRISING AT LEAST ONE BUILDING BLOCK

(54) Titre : ENSEMBLE POUR UN JEU DE CONSTRUCTION COMPORTANT AU MOINS UN ELEMENT D'ASSEMBLAGE



(57) Abstract: The invention relates to an assembly for a construction set comprising at least one building block (610) and at least one module (620). Said building block (610) consists of two cylindrical pins (612A, 612B) which are connected to each other and to each of the modules (620) and at least one groove receiving each pin (612A, 612B), thereby making it possible to assembly said modules (620). At least one of the pins (612B) is slotted according to a longitudinal slot (616B) which is open at least on the end of said pin (612B). Each module (620) is provided with two triangular bases (624A) connected by lateral faces (626A, 626B) of which at least one is provided with a groove which longitudinally comes out on the lateral face (626A, 626B) and transversally on each triangular base (624A). Said building block (610) and the module (620) comprise abutment means for limiting the insertion of the pin (612A, 612B) of the building block (610) into the groove of the module (620).

[Suite sur la page suivante]

WO 2005/016478 A3

**Publiée :**

— avec rapport de recherche internationale

(88) Date de publication du rapport de recherche internationale:

26 mai 2005

En ce qui concerne les codes à deux lettres et autres abréviations, se référer aux "Notes explicatives relatives aux codes et abréviations" figurant au début de chaque numéro ordinaire de la Gazette du PCT.

(57) Abrégé : ABREGÉ L'invention concerne un ensemble pour un jeu de construction comportant au moins un élément d'assemblage (610) et au moins un module (620). L'élément d'assemblage (610) comprend deux chevilles (612A, 612B) cylindriques reliées entre elles et chacun des modules (620) présente au moins une gorge destinée à recevoir chaque cheville (612A, 612B) permettant ainsi l'assemblage desdits modules (620). Au moins l'une des chevilles (612B) est fendue selon une fente (616B) longitudinale qui s'ouvre au moins sur une extrémité de ladite cheville (612B). Chaque module (620) comporte deux bases triangulaires (624A) reliées par des faces latérales (626A, 626B) dont l'une au moins comporte une gorge qui débouche longitudinalement sur la face latérale (626A, 626B) et transversalement sur chaque base triangulaire (624A). L'élément d'assemblage (610) et le module (620) présentent des moyens de butée destinés à limiter l'insertion de la cheville (612A, 612B) de l'élément d'assemblage (610) dans la gorge du module (620).

INTERNATIONAL SEARCH REPORT

International Application No
PCT/FR2004/001852

A. CLASSIFICATION OF SUBJECT MATTER
IPC 7 A63H33/10

According to International Patent Classification (IPC) or to both national classification and IPC

B. FIELDS SEARCHED

Minimum documentation searched (classification system followed by classification symbols)
IPC 7 A63H

Documentation searched other than minimum documentation to the extent that such documents are included in the fields searched

Electronic data base consulted during the international search (name of data base and, where practical, search terms used)

EPO-Internal

C. DOCUMENTS CONSIDERED TO BE RELEVANT

Category °	Citation of document, with indication, where appropriate, of the relevant passages	Relevant to claim No.
Y	FR 2 773 495 A (MOREIGNE JEAN FRANCOIS) 16 July 1999 (1999-07-16) figures	1-5,8-13
Y	BE 670 337 A (FISCHER ARTHUR) 17 January 1966 (1966-01-17) page 4, line 19 - line 25; figures 6-8	1-3,5, 8-13
Y	US 4 171 591 A (FISCHER ARTUR) 23 October 1979 (1979-10-23) column 3, line 56 - column 4, line 26; figure	1-3,8-13
Y	DE 21 49 066 A (GROTH CARL DIPL ING) 5 April 1973 (1973-04-05) figures 6,7	1-5,8,9, 11-13
	----- -/-- -----	

Further documents are listed in the continuation of box C.

Patent family members are listed in annex.

° Special categories of cited documents :

- *A* document defining the general state of the art which is not considered to be of particular relevance
- *E* earlier document but published on or after the international filing date
- *L* document which may throw doubts on priority claim(s) or which is cited to establish the publication date of another citation or other special reason (as specified)
- *O* document referring to an oral disclosure, use, exhibition or other means
- *P* document published prior to the international filing date but later than the priority date claimed

- *T* later document published after the international filing date or priority date and not in conflict with the application but cited to understand the principle or theory underlying the invention
- *X* document of particular relevance; the claimed invention cannot be considered novel or cannot be considered to involve an inventive step when the document is taken alone
- *Y* document of particular relevance; the claimed invention cannot be considered to involve an inventive step when the document is combined with one or more other such documents, such combination being obvious to a person skilled in the art.
- *Z* document member of the same patent family

Date of the actual completion of the international search <p style="text-align: center; font-size: 1.2em;">27 January 2005</p>	Date of mailing of the international search report <p style="text-align: center; font-size: 1.2em;">15/02/2005</p>
Name and mailing address of the ISA European Patent Office, P.B. 5818 Patentlaan 2 NL - 2280 HV Rijswijk Tel. (+31-70) 340-2040, Tx. 31 651 epo nl, Fax: (+31-70) 340-3016	Authorized officer <p style="text-align: center; font-size: 1.2em;">Turmo Peruga, R</p>

INTERNATIONAL SEARCH REPORT

International Application No
PCT/FR2004/001852

C.(Continuation) DOCUMENTS CONSIDERED TO BE RELEVANT

Category °	Citation of document, with indication, where appropriate, of the relevant passages	Relevant to claim No.
Y	FR 1 144 012 A (MACE ADRIEN-JOSEPH) 8 October 1957 (1957-10-08) the whole document -----	11,13
Y	US 5 653 621 A (YAO LI-HO) 5 August 1997 (1997-08-05) column 4, line 20 - line 28; figure 10 -----	4,5

INTERNATIONAL SEARCH REPORT

Information on patent family members

International Application No

PCT/FR2004/001852

Patent document cited in search report		Publication date	Patent family member(s)	Publication date
FR 2773495	A	16-07-1999	FR 2773495 A1	16-07-1999
BE 670337	A	17-01-1966	AT 254747 B CH 428529 A DE 1478380 A1 DK 109590 C FI 43050 B GB 1094418 A IL 24393 A NL 6512288 A NL 7103105 A ,B NO 118958 B SE 312509 B	12-06-1967 15-01-1967 29-05-1969 13-05-1968 02-09-1970 13-12-1967 30-11-1969 12-04-1966 25-06-1971 02-03-1970 14-07-1969
US 4171591	A	23-10-1979	DE 2636699 A1 AT 366590 B AT 491777 A AU 2754177 A BE 857739 A1 CH 616595 A5 CS 196215 B2 DD 131074 A5 DK 336877 A ES 229946 Y FR 2361137 A1 GB 1584973 A HU 174727 B IT 1084501 B JP 1048854 C JP 53023745 A JP 55040276 B NL 7708629 A PL 200160 A1 SE 426441 B SE 7708995 A SU 826941 A3	16-02-1978 26-04-1982 15-09-1981 13-07-1978 01-12-1977 15-04-1980 31-03-1980 31-05-1978 15-02-1978 16-02-1978 10-03-1978 18-02-1981 28-03-1980 25-05-1985 28-05-1981 04-03-1978 16-10-1980 16-02-1978 10-04-1978 24-01-1983 15-02-1978 30-04-1981
DE 2149066	A	05-04-1973	DE 2149066 A1	05-04-1973
FR 1144012	A	08-10-1957	NONE	
US 5653621	A	05-08-1997	NONE	

RAPPORT DE RECHERCHE INTERNATIONALE

Demande Internationale No
PCT/FR2004/001852

A. CLASSEMENT DE L'OBJET DE LA DEMANDE CIB 7 A63H33/10		
Selon la classification internationale des brevets (CIB) ou à la fois selon la classification nationale et la CIB		
B. DOMAINES SUR LESQUELS LA RECHERCHE A PORTE		
Documentation minimale consultée (système de classification suivi des symboles de classement) CIB 7 A63H		
Documentation consultée autre que la documentation minimale dans la mesure où ces documents relèvent des domaines sur lesquels a porté la recherche		
Base de données électronique consultée au cours de la recherche internationale (nom de la base de données, et si réalisable, termes de recherche utilisés) EPO-Internal		
C. DOCUMENTS CONSIDERES COMME PERTINENTS		
Catégorie *	Identification des documents cités, avec, le cas échéant, l'indication des passages pertinents	no. des revendications visées
Y	FR 2 773 495 A (MOREIGNE JEAN FRANCOIS) 16 juillet 1999 (1999-07-16) figures	1-5,8-13
Y	BE 670 337 A (FISCHER ARTHUR) 17 janvier 1966 (1966-01-17) page 4, ligne 19 - ligne 25; figures 6-8	1-3,5, 8-13
Y	US 4 171 591 A (FISCHER ARTUR) 23 octobre 1979 (1979-10-23) colonne 3, ligne 56 - colonne 4, ligne 26; figure	1-3,8-13
Y	DE 21 49 066 A (GROTH CARL DIPL ING) 5 avril 1973 (1973-04-05) figures 6,7	1-5,8,9, 11-13
	----- -/-	
<input checked="" type="checkbox"/> Voir la suite du cadre C pour la fin de la liste des documents <input checked="" type="checkbox"/> Les documents de familles de brevets sont indiqués en annexe		
° Catégories spéciales de documents cités:		
<ul style="list-style-type: none"> *A* document définissant l'état général de la technique, non considéré comme particulièrement pertinent *E* document antérieur, mais publié à la date de dépôt international ou après cette date *L* document pouvant jeter un doute sur une revendication de priorité ou cité pour déterminer la date de publication d'une autre citation ou pour une raison spéciale (telle qu'indiquée) *O* document se référant à une divulgation orale, à un usage, à une exposition ou tous autres moyens *P* document publié avant la date de dépôt international, mais postérieurement à la date de priorité revendiquée *T* document ultérieur publié après la date de dépôt international ou la date de priorité et n'appartenant pas à l'état de la technique pertinent, mais cité pour comprendre le principe ou la théorie constituant la base de l'invention *X* document particulièrement pertinent; l'invention revendiquée ne peut être considérée comme nouvelle ou comme impliquant une activité inventive par rapport au document considéré isolément *Y* document particulièrement pertinent; l'invention revendiquée ne peut être considérée comme impliquant une activité inventive lorsque le document est associé à un ou plusieurs autres documents de même nature, cette combinaison étant évidente pour une personne du métier *&* document qui fait partie de la même famille de brevets 		
Date à laquelle la recherche internationale a été effectivement achevée 27 janvier 2005		Date d'expédition du présent rapport de recherche internationale 15/02/2005
Nom et adresse postale de l'administration chargée de la recherche internationale Office Européen des Brevets, P.B. 5818 Patentlaan 2 NL - 2280 HV Rijswijk Tel. (+31-70) 340-2040, Tx. 31 651 epo nl, Fax: (+31-70) 340-3016		Fonctionnaire autorisé Turmo Peruga, R

RAPPORT DE RECHERCHE INTERNATIONALE

Demande Internationale No
PCT/FR2004/001852

C.(suite) DOCUMENTS CONSIDERES COMME PERTINENTS		
Catégorie	Identification des documents cités, avec, le cas échéant, l'indication des passages pertinents	no. des revendications visées
Y	FR 1 144 012 A (MACE ADRIEN-JOSEPH) 8 octobre 1957 (1957-10-08) Le document en entier -----	11,13
Y	US 5 653 621 A (YAO LI-HO) 5 août 1997 (1997-08-05) colonne 4, ligne 20 - ligne 28; figure 10 -----	4,5

RAPPORT DE RECHERCHE INTERNATIONALE

Renseignements relatifs à x membres de familles de brevets

Demande Internationale No
PCT/FR2004/001852

Document brevet cité au rapport de recherche		Date de publication	Membre(s) de la famille de brevet(s)	Date de publication
FR 2773495	A	16-07-1999	FR 2773495 A1	16-07-1999
BE 670337	A	17-01-1966	AT 254747 B CH 428529 A DE 1478380 A1 DK 109590 C FI 43050 B GB 1094418 A IL 24393 A NL 6512288 A NL 7103105 A , B NO 118958 B SE 312509 B	12-06-1967 15-01-1967 29-05-1969 13-05-1968 02-09-1970 13-12-1967 30-11-1969 12-04-1966 25-06-1971 02-03-1970 14-07-1969
US 4171591	A	23-10-1979	DE 2636699 A1 AT 366590 B AT 491777 A AU 2754177 A BE 857739 A1 CH 616595 A5 CS 196215 B2 DD 131074 A5 DK 336877 A ES 229946 Y FR 2361137 A1 GB 1584973 A HU 174727 B IT 1084501 B JP 1048854 C JP 53023745 A JP 55040276 B NL 7708629 A PL 200160 A1 SE 426441 B SE 7708995 A SU 826941 A3	16-02-1978 26-04-1982 15-09-1981 13-07-1978 01-12-1977 15-04-1980 31-03-1980 31-05-1978 15-02-1978 16-02-1978 10-03-1978 18-02-1981 28-03-1980 25-05-1985 28-05-1981 04-03-1978 16-10-1980 16-02-1978 10-04-1978 24-01-1983 15-02-1978 30-04-1981
DE 2149066	A	05-04-1973	DE 2149066 A1	05-04-1973
FR 1144012	A	08-10-1957	AUCUN	
US 5653621	A	05-08-1997	AUCUN	