



# (12)实用新型专利

(10)授权公告号 CN 205514427 U

(45)授权公告日 2016.08.31

(21)申请号 201620150556.3

(22)申请日 2016.02.29

(73)专利权人 武汉大学

地址 430072 湖北省武汉市武昌区珞珈山  
武汉大学

(72)发明人 王晓进 余硕智

(74)专利代理机构 武汉科皓知识产权代理事务  
所(特殊普通合伙) 42222

代理人 薛玲

(51)Int.Cl.

A47L 13/20(2006.01)

A47L 13/42(2006.01)

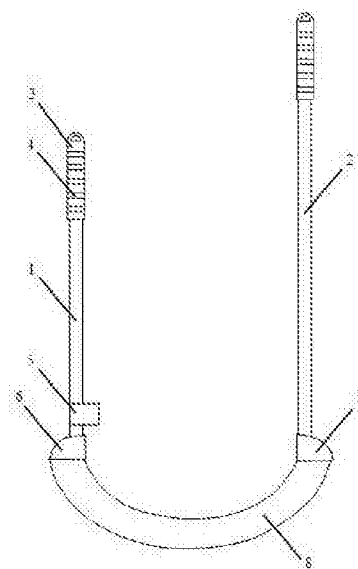
权利要求书1页 说明书2页 附图1页

(54)实用新型名称

一种双杆拖把

(57)摘要

本实用新型提供一种双杆拖把,包括拖把杆和拖把头,其特征在于:所述的拖把杆包括长度不同的短杆(1)和长杆(2),所述的拖把头包括拖把头A(6)和拖把头B(7),所述的拖把头A(6)连接于短杆(1)下端,所述的拖把头B(7)连接于长杆(2)下端,所述的短杆(1)和长杆(2)通过拖把毛(8)连接在一起,拖把毛(8)的两端分别连接于拖把头A(6)和拖把头B(7)下端。本实用新型结构简单、使用方便、长短双杆设计方便两位使用者同时操作,实用性强。



1. 一种双杆拖把,包括拖把杆和拖把头,其特征在于:所述的拖把杆包括长度不同的短杆(1)和长杆(2),所述的拖把头包括拖把头A(6)和拖把头B(7),所述的拖把头A(6)连接于短杆(1)下端,所述的拖把头B(7)连接于长杆(2)下端,所述的短杆(1)和长杆(2)通过拖把毛(8)连接在一起,拖把毛(8)的两端分别连接于拖把头A(6)和拖把头B(7)下端,所述的短杆(1)下端固定连接双杆卡扣(5),所述的双杆卡扣(5)突出于短杆部分为半开口卡环。

2. 如权利要求1所述的一种双杆拖把,其特征在于:所述的短杆(1)和长杆(2)顶端均设有端套(3),所述的端套(3)上端为半圆形吊环,所述的端套(3)表面设有防滑纹(4)。

3. 如权利要求1所述的一种双杆拖把,其特征在于:所述的拖把头A(6)和拖把头B(7)为相同尺寸的四分之一球块状。

## 一种双杆拖把

### 技术领域

[0001] 本实用新型所属清洁用具技术领域,特别涉及一种双杆拖把。

### 背景技术

[0002] 公知,在日常生活中,人们清洁地面时往往会使用到扫把和拖把,现有的拖把都是单杆拖把,虽然轻巧,但由于其拖布太小,造成拖地时效率较低,但若增大拖布,则使用起来将极为费力;且多人一起拖地时,容易有互相踩脏、漏拖部分地面、污秽物堆积等问题,浪费人力和时间。鉴于此,有必要提供一种双杆拖把以解决目前市面上还未有适合双人共同使用的拖把的问题。

### 实用新型内容

[0003] 针对现有技术存在的问题,本实用新型为解决现有技术中存在的问题采用的技术方案如下:

[0004] 一种双杆拖把,包括拖把杆和拖把头,其特征在于:所述的拖把杆包括长度不同的短杆1和长杆2,所述的拖把头包括拖把头A6和拖把头B7,所述的拖把头A6连接于短杆1下端,所述的拖把头B7连接于长杆2下端,所述的短杆1和长杆2通过拖把毛8连接在一起,拖把毛8的两端分别连接于拖把头A6和拖把头B7下端。

[0005] 所述的短杆1下端固定连接双杆卡扣5,所述的双杆卡扣5突出于短杆部分为半开口卡环,用于卡合长杆,收纳拖把时可将长杆2的下端卡进双杆卡扣5一侧。

[0006] 所述的短杆1和长杆2顶端均设有端套3,所述的端套3上端为半圆形吊环,方便悬挂拖把,所述的端套3表面设有防滑纹4,便于使用者持握。

[0007] 所述的拖把头A6和拖把头B7为相同尺寸的四分之一球块状,球块内平面可相互接触拼接在一起。

[0008] 本实用新型具有如下优点:

[0009] 本实用新型具有方便实用的特点,利用短杆1、长杆2配合双杆卡扣5,两杆配合较大的拖把毛8的设计,巧妙实现了提升拖地效率、节省使用者体力、便于收纳的功能效果,设计巧妙,方便两位使用者同时使用,且设计本身充分考虑使用者实际需求,富于人性化;本实用新型结构简单,使用方法一目了然,便于生产,易于推广,市场前景广阔。

### 附图说明

[0010] 图1为本实用新型的整体结构示意图;

[0011] 图2为本实用新型拖把头部位拼合在一起时的结构示意图;

[0012] 其中:1-短杆,2-长杆,3-端套,4-防滑纹,5-双杆卡扣,6-拖把头A,7-拖把头B,8-拖把毛。

### 具体实施方式

[0013] 下面通过实施例,并结合附图,对本实用新型的技术方案作进一步具体的说明,如图1所示,短杆1和长杆2呈横截面积相同、长度不同的细杆状;端套3上部有一半圆形吊环,方便悬挂在挂钩或固定钉上;端套3表面设有若干等距排列的防滑纹4;两个完全相同的端套3分别套在短杆1和长杆2的顶部。在短杆1的下部,固定卡有一个双杆卡扣5。短杆拖把头A6和长杆拖把头B7完全相同,均呈四分之一球块状,球块内表面可相接触,二者分别固定在短杆1和长杆2的最下端。拖把毛8的两端分别固定在两个拖把头的下端。图2所示的实施例中,使用者可以将长杆2卡在双杆卡扣5突出于短杆1一侧的半开口卡环内,实现将短杆1和长杆2扣在一起的效果,此时短杆拖把头A6和长杆拖把头B7的球块内平面相互顶在一起,拖把毛8则在中部弯曲且左右并拢在一起,便于单人使用和收纳。

[0014] 本实用新型的保护范围并不限于上述的实施例,显然,本领域的技术人员可以对本实用新型进行各种改动和变形而不脱离本实用新型的范围和精神。倘若这些改动和变形属于本实用新型权利要求及其等同技术的范围内,则本实用新型的意图也包含这些改动和变形在内。

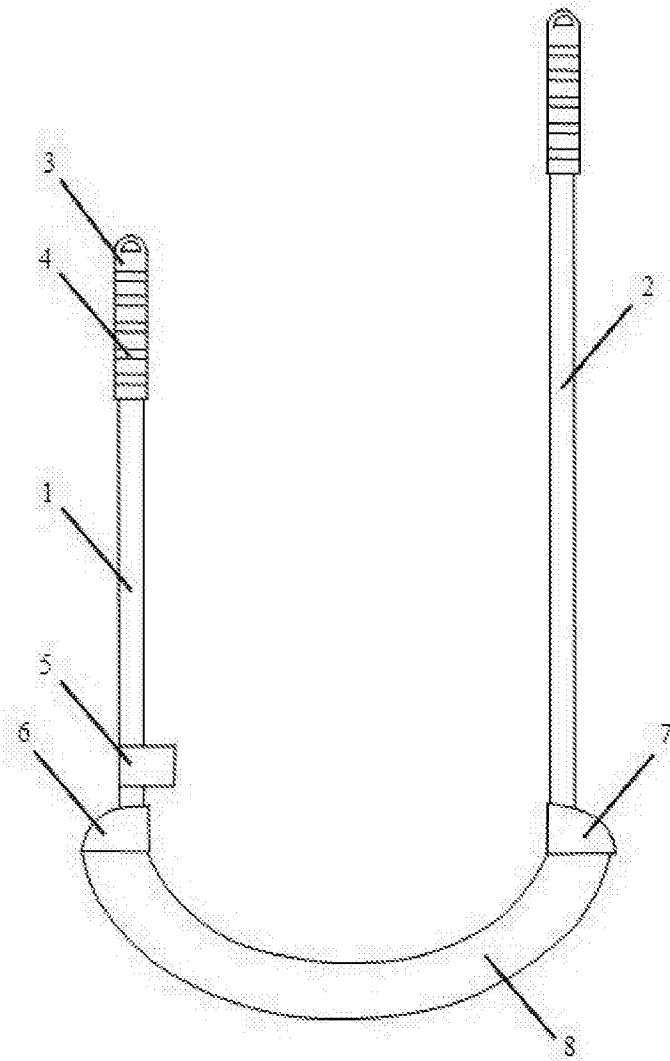


图 1

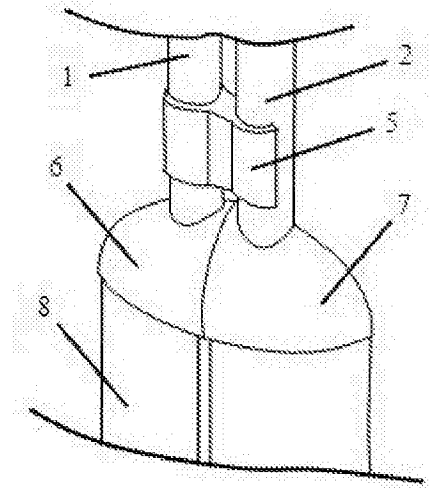


图 2