

①9 RÉPUBLIQUE FRANÇAISE
INSTITUT NATIONAL
DE LA PROPRIÉTÉ INDUSTRIELLE
PARIS

①1 N° de publication :

2 959 220

(à n'utiliser que pour les
commandes de reproduction)

②1 N° d'enregistrement national :

10 01732

⑤1 Int Cl⁸ : B 65 F 1/14

⑫

DEMANDE DE BREVET D'INVENTION

A1

②2 Date de dépôt : 22.04.10.

③0 Priorité :

④3 Date de mise à la disposition du public de la
demande : 28.10.11 Bulletin 11/43.

⑤6 Liste des documents cités dans le rapport de
recherche préliminaire : *Se reporter à la fin du
présent fascicule*

⑥0 Références à d'autres documents nationaux
apparentés :

⑦1 Demandeur(s) : BILLON MICHEL ALAIN — FR.

⑦2 Inventeur(s) : BILLON MICHEL ALAIN.

⑦3 Titulaire(s) : BILLON MICHEL ALAIN.

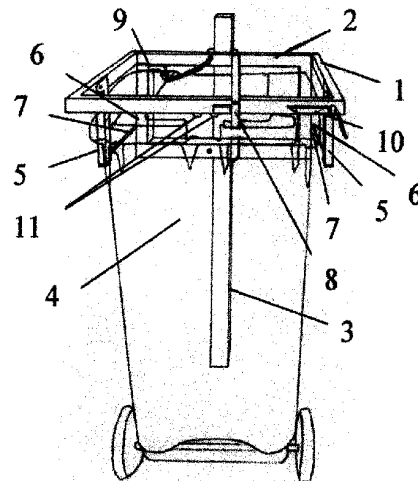
⑦4 Mandataire(s) : BILLON MICHEL ALAIN.

⑤4 DISPOSITIF DESTINE A EMPECHER LE BASCULEMENT DES POUBELLES CONTENANT DES DECHETS
MENAGERS.

⑤7 L'invention concerne un dispositif permettant de main-
tenir la stabilité des poubelles afin d'éviter une dispersion
des déchets dans l'environnement.

Il est constitué d'un cadre articulé (1) sur un cadre fixe
(2) boulonné au poteau (3). Le cadre articulé (1) est muni de
pattes articulées latérales (5), reliées aux butées (6) par un
ensemble tiges/ressorts (7), et d'une patte articulée en façade
(8). Le cadre articulé (1) est bloqué horizontalement par
une goupille (9), la poubelle (4) est positionnée entre les
pattes articulées latérales (5), la goupille (9) est enlevée et
la patte articulée en façade (8) est mise en position verticale
par déverrouillage du taquet (10). Lors du ramassage des
déchets, la patte en façade (8) est mise en position horizon-
tale par basculement et la poubelle (4) est retirée. Le bruit de
chute du cadre articulé est amorti par des tampons
caoutchouc (11).

Le dispositif selon l'invention est particulièrement desti-
né à l'immobilisation des poubelles.



FR 2 959 220 - A1



- 1 -

La présente invention concerne un dispositif destiné à empêcher le basculement des poubelles contenant des déchets ménagers recyclables ou non.

Lors des tempêtes, la stabilité des poubelles peut s'avérer insuffisante surtout sur plan incliné, ce qui a pour conséquence le renversement des containers et une dispersion des déchets dans l'environnement.

Le dispositif selon l'invention permet de remédier à cet inconvénient. Il comporte en effet selon une première caractéristique un cadre ouvert (en forme de « U ») articulé en ses extrémités sur la longueur horizontale haute d'un cadre vertical fixe. Le cadre fixe est centré horizontalement et boulonné à un montant vertical scellé dans le sol. Le cadre articulé, reposant sur le capot de la poubelle, est muni de deux pattes articulées latérales et d'une patte articulée en façade. Ces différentes pièces maintiennent la poubelle en position verticale et l'immobilisent. Des tiges, prolongées de ressorts, relient la partie basse des pattes latérales et les butées sur la partie basse des montants verticaux du cadre fixe, ce système augmentant la pression exercée sur le capot de la poubelle par le cadre articulé. La mise en place de la poubelle est facilitée par la présence des deux pattes latérales qui servent de guide, la présence d'une goupille qui maintient horizontalement le cadre articulé et la présence d'un taquet biseauté qui maintient horizontalement la patte en façade du cadre articulé. Après mise en place de la poubelle, la goupille est retirée et la patte en façade est mise en position verticale. Lors du ramassage du contenu de la poubelle, la patte en façade est mise en position horizontale et l'opérateur peut ainsi retirer le container du dispositif qui, par gravité et en totalité, se met automatiquement en position verticale. Le bruit occasionné par la chute du cadre articulé sur le montant vertical scellé dans le sol est amorti par la présence de tampons caoutchouc.

Selon des modes particuliers de réalisation :

- le montant vertical boulonné au cadre vertical fixe peut être également chevillé au mur ;

Les dessins annexés illustrent l'invention :

La figure 1 représente, le dispositif de l'invention en position ouverte avec la poubelle.

La figure 2 représente, le dispositif de l'invention en position ouverte sans la poubelle.

La figure 3 représente, le dispositif de l'invention en position fermée.

En référence à ces dessins, le dispositif comporte un cadre ouvert, en forme de « U », articulé (1) sur un axe passant par la longueur supérieure d'un cadre vertical fixe (2). Le cadre vertical (2) est centré et boulonné à un poteau scellé dans le sol (3) à une hauteur légèrement supérieur par rapport à celle de la poubelle (4). Chaque barre latérale du cadre articulé (1) est munie d'une patte (5) qui présente sur chaque face interne et externe une équerre qui recouvre en partie les faces verticales des barres latérales du cadre articulé (1) empêchant ainsi toute déformation de la patte (5). Ces pattes (5) sont articulées sur les barres latérales du cadre articulé (1) et servent de guide lors de la mise en place de la poubelle (4). Sur la partie basse des montants verticaux du cadre fixe (2) débordent des butées (6) sur lesquelles sont fixées des tiges prolongées de ressorts (7) reliés

à l'extrémité basse des pattes latérales (5). Ce système de tiges et ressorts (7) permet de positionner les pattes latérales (5) à la verticale lors de la mise à l'horizontale du cadre articulé (1). Par ailleurs, ce même système permet également d'exercer une pression plus importante du cadre articulé (1) sur le capot de la poubelle (4). En façade du cadre articulé (1) une patte montée sur un
5 axe (8) permet, en position verticale, l'immobilisation de la poubelle.

Lors de la mise en place de la poubelle (4), le cadre articulé (1) est mis en position horizontale. La goupille (9), présente sur le cadre fixe, est mise en place ce qui permet de conserver la position du cadre articulé (1). La poubelle peut ainsi être glissée entre les pattes latérales (5) en position verticale. La goupille (9) est retirée de son logement puis la patte en façade (8) est mise en
10 position verticale immobilisant la poubelle (4). Lors du ramassage du contenu de la poubelle (4), la patte en façade (8) est mise en position horizontale, par basculement autour de son axe. La présence d'un taquet biseauté (10) bloque cette patte dans cette position. L'opérateur retire la poubelle (4) et tout l'ensemble : cadre articulé (1), pattes latérales (5), tiges et ressorts (7), par gravité, se mettent
15 en façade du cadre articulé (1) est pourvue de tampons caoutchouc (11) pour amortir le bruit occasionné par la chute de l'ensemble sur le poteau (3).

A titre d'exemple non limitatif, le dispositif anti-basculement aura des dimensions de l'ordre de 10 cm de profondeur, 64 cm de largeur, 73 cm de hauteur, sur un poteau scellé de 120 cm de hauteur apparents et d'une surface au sol de 640 cm².

20 Le dispositif selon l'invention est particulièrement destiné au maintien des poubelles des particuliers en position verticale avant le ramassage de leur contenu.

REVENDICATIONS

1) Dispositif destiné à empêcher le basculement des poubelles contenant des déchets ménagers recyclables ou non caractérisé en ce qu'il comporte un cadre ouvert articulé en ses extrémités (1), sur un cadre fixe (2) boulonné à un poteau (3), et qui est muni de pattes articulées latérales (5) et d'une patte articulée en façade (8) immobilisant la poubelle (4) avant le ramassage
5 de son contenu.

2) Dispositif selon la revendication 1 caractérisé en ce que sous l'action des ensembles tiges/ressorts (7) entre les butées (6) et les pattes latérales (5) la pression du cadre articulé (1) sur le capot de la poubelle (4) est augmentée.

3) Dispositif selon la revendication 1 ou la revendication 2 caractérisé en ce que les pattes
10 latérales articulées (5) se mettent automatiquement en position verticale par l'action d'un système de rappel tiges/ressorts (7) lors de la mise en position horizontale du cadre articulé (1).

4) Dispositif selon la revendication 1 caractérisé en ce que la patte en façade articulée (8) est, lors de son basculement en position horizontale, bloquée par un taquet biseauté (10).

5) Dispositif selon la revendication 1 caractérisé en ce que le cadre fixe (2) est pourvu
15 d'une goupille (9) qui maintient le cadre articulé (1) en position horizontale.

6) Dispositif selon la revendication 1 et la revendication 3 caractérisé en ce que l'ensemble cadre articulé (1), pattes articulées latérales (5) et système de rappel tiges/ressorts (7) se mettent automatiquement à la verticale après retrait de la poubelle (4).

7) Dispositif selon la revendication 1 caractérisé en ce que le cadre articulé (1) est pourvu
20 de tampons caoutchouc (11) pour amortir le bruit occasionné par sa chute sur le poteau (3).

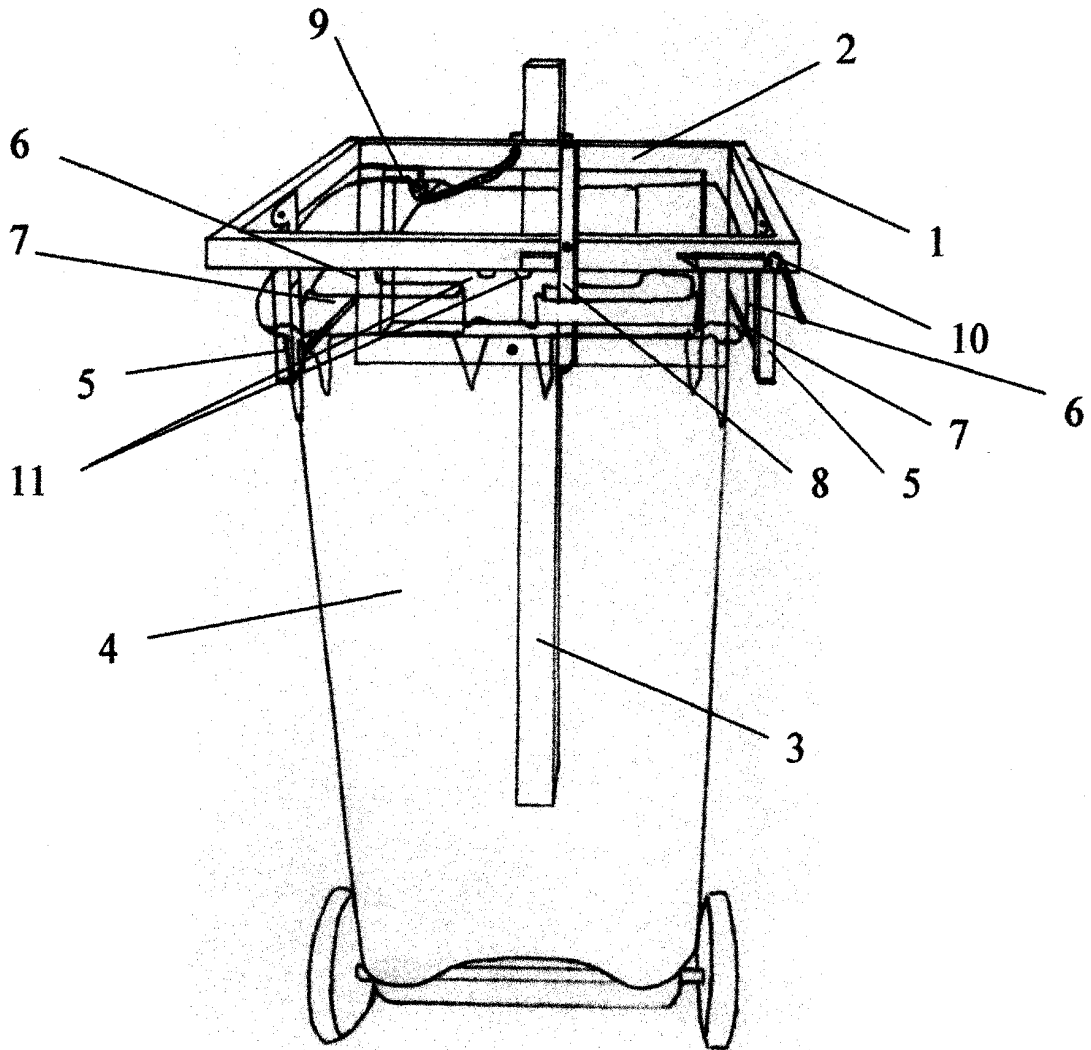
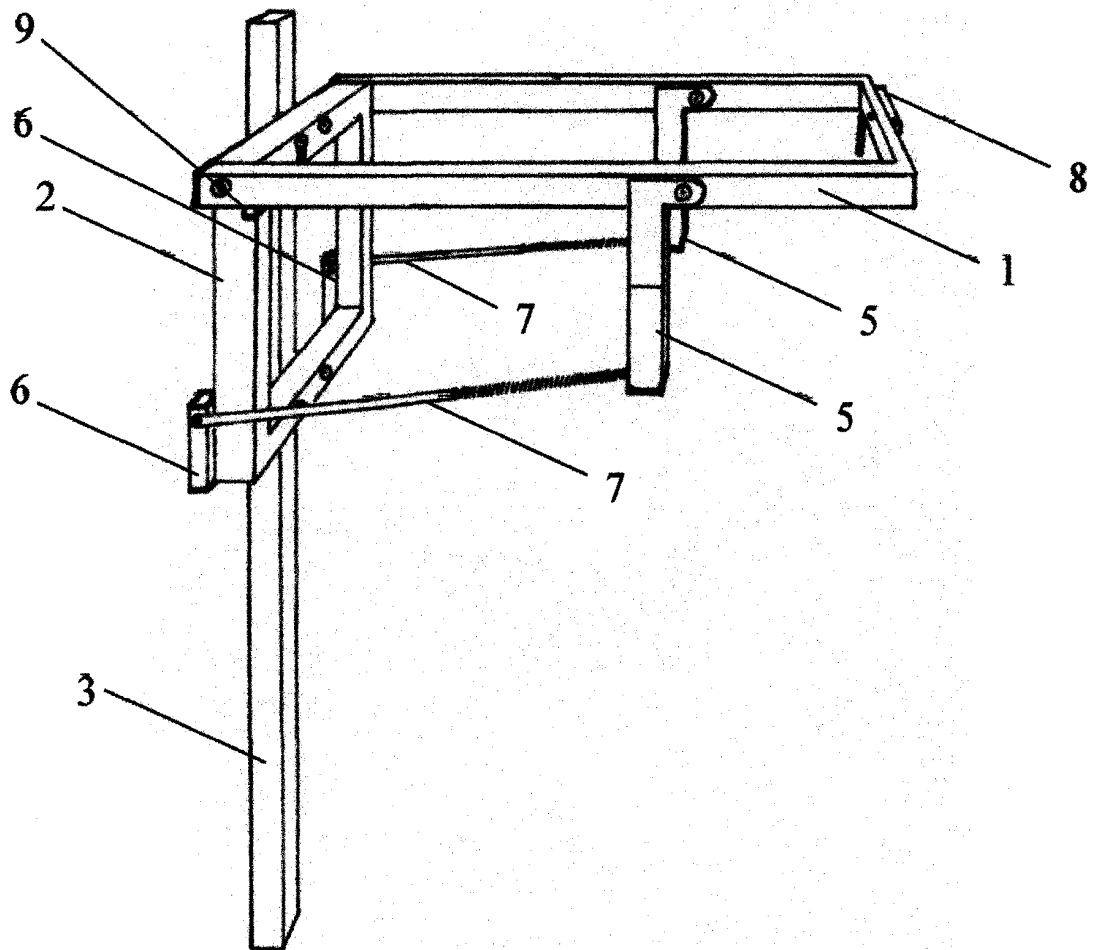


FIG.1

**FIG.2**

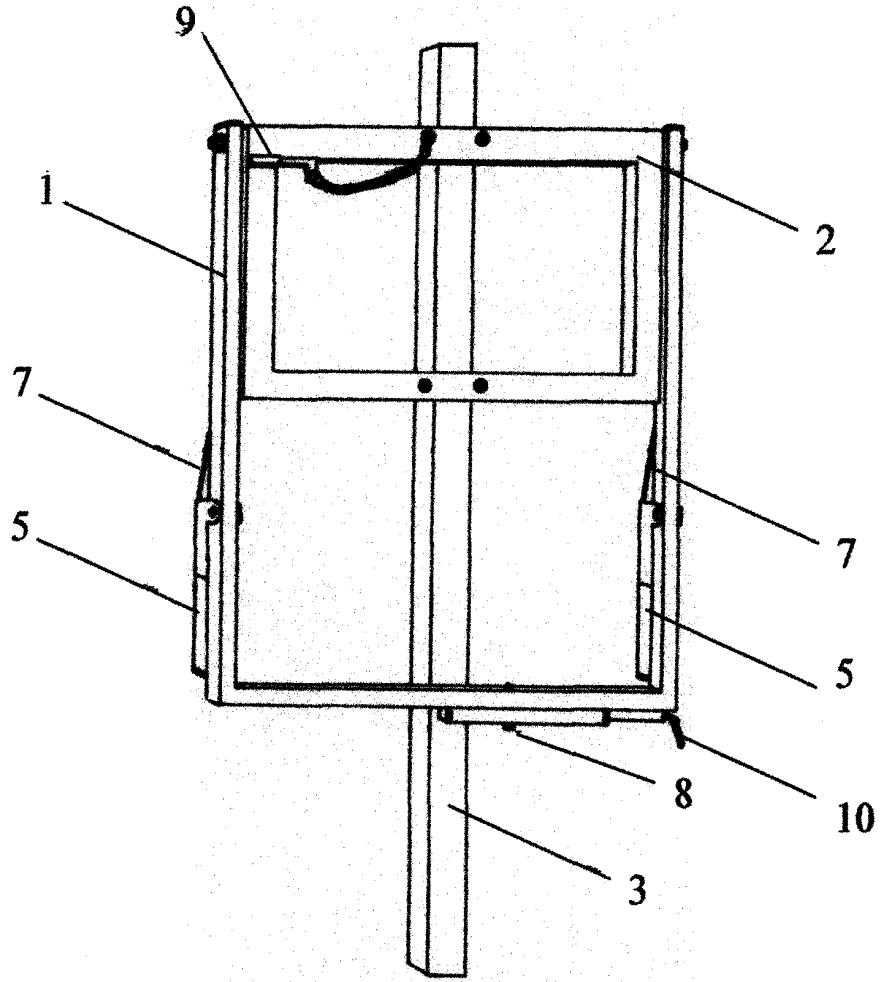


FIG.3

**ANNEXE AU RAPPORT DE RECHERCHE PRÉLIMINAIRE
RELATIF A LA DEMANDE DE BREVET FRANÇAIS NO. FR 1001732 FA 735894**

La présente annexe indique les membres de la famille de brevets relatifs aux documents brevets cités dans le rapport de recherche préliminaire visé ci-dessus.

Les dits membres sont contenus au fichier informatique de l'Office européen des brevets à la date du **10-11-2010**

Les renseignements fournis sont donnés à titre indicatif et n'engagent pas la responsabilité de l'Office européen des brevets, ni de l'Administration française

Document brevet cité au rapport de recherche		Date de publication	Membre(s) de la famille de brevet(s)	Date de publication
US 4331310	A	25-05-1982	AUCUN	

US 3463429	A	26-08-1969	AUCUN	

EP 1473251	A1	03-11-2004	FR 2854146 A1	29-10-2004
