

(12) 특허협력조약에 의하여 공개된 국제출원

(19) 세계지식재산권기구
국제사무국



(43) 국제공개일
2009년 7월 16일 (16.07.2009)

PCT

(10) 국제공개번호
WO 2009/088227 A3

- (51) 국제특허분류:
F16B 12/32 (2006.01) A47B 47/00 (2006.01)
- (21) 국제출원번호: PCT/KR2009/000089
- (22) 국제출원일: 2009년 1월 8일 (08.01.2009)
- (25) 출원언어: 한국어
- (26) 공개언어: 한국어
- (30) 우선권정보:
10-2008-0002267 2008년 1월 8일 (08.01.2008) KR
- (71) 출원인 (US 을(를) 제외한 모든 지정국에 대하여): 영광금속 주식회사 (YOUNG KWANG METAL CO., LTD.) [KR/KR]; 경기도 평택시 포승면 내기리 679-2번지, 451-821 Gyeonggi-do (KR).
- (71) 출원인 겸
- (72) 발명자: 김병훈 (KIM, Byung Hoon) [KR/KR]; 경기도 고양시 일산동구 마두동 954번지, 410-350 Gyeonggi-do (KR).
- (74) 대리인: 오위환 (OH, Wi-Hwan); 서울 강남구 역삼동 601-18 은성빌딩 5층, 135-080 Seoul (KR).
- (81) 지정국 (별도의 표시가 없는 한, 가능한 모든 종류의 국내 권리의 보호를 위하여): AE, AG, AL, AM, AO, AT, AU, AZ, BA, BB, BG, BH, BR, BW, BY, BZ, CA,

CH, CN, CO, CR, CU, CZ, DE, DK, DM, DO, DZ, EC, EE, EG, ES, FI, GB, GD, GE, GH, GM, GT, HN, HR, HU, ID, IL, IN, IS, JP, KE, KG, KM, KN, KP, KZ, LA, LC, LK, LR, LS, LT, LU, LY, MA, MD, ME, MG, MK, MN, MW, MX, MY, MZ, NA, NG, NI, NO, NZ, OM, PG, PH, PL, PT, RO, RS, RU, SC, SD, SE, SG, SK, SL, SM, ST, SV, SY, TJ, TM, TN, TR, TT, TZ, UA, UG, US, UZ, VC, VN, ZA, ZM, ZW.

(84) 지정국 (별도의 표시가 없는 한, 가능한 모든 종류의 역내 권리의 보호를 위하여): ARIPO (BW, GH, GM, KE, LS, MW, MZ, NA, SD, SL, SZ, TZ, UG, ZM, ZW), 유라시아 (AM, AZ, BY, KG, KZ, MD, RU, TJ, TM), 유럽 (AT, BE, BG, CH, CY, CZ, DE, DK, EE, ES, FI, FR, GB, GR, HR, HU, IE, IS, IT, LT, LU, LV, MC, MK, MT, NL, NO, PL, PT, RO, SE, SI, SK, TR), OAPI (BF, BJ, CF, CG, CI, CM, GA, GN, GQ, GW, ML, MR, NE, SN, TD, TG).

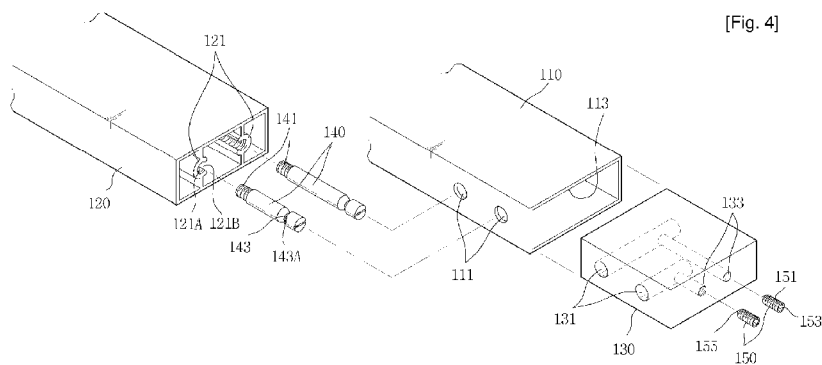
공개:

- 국제조사보고서와 함께 (조약 제 21 조(3))
- 청구범위 보정 기한 만료 전의 공개이며, 보정서를 접수하는 경우 그에 관하여 별도 공개함 (규칙 48.2(h))

(88) 국제조사보고서 공개일: 2009년 10월 8일

(54) Title: FRAME CONNECTION STRUCTURE WHICH ENABLES SIDE WALL CONNECTION

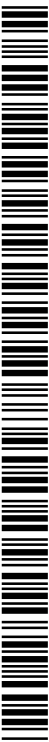
(54) 발명의 명칭: 측벽 연결이 가능한 프레임 연결구조



[Fig. 4]

(57) Abstract: This invention comprises a main frame, a connection frame, and a coupling bar which is fixed to an end portion of the connection frame. The invention is characterized in that the connection structure enables the insertion of a coupling member which holds a coupling bar. The insertion of a coupling member holding a coupling bar is possible by the formation of an insertion hole, which accepts the coupling bar, on a side wall of the main frame. A cross hole intersects the insertion hole along the longitudinal direction of the main frame, thereby the cross hole can accept a coupling member which holds the coupling bar. Therefore, it is possible to stably connect another frame to a side wall of a frame without exposing connecting components such as nails and screws.

(57) 요약서: 본 발명은, 메인프레임과, 연결프레임과, 연결프레임의 일단부에 고정된 체결바를 포함하여 구성되며, 메인프레임의 측벽으로부터 체결바가 삽입되도록 삽입홀을 마련하고, 메인프레임의 길이방향을 따라 삽입홀과 교차하는 교차홀을 마련하여 체결바를 구속하는 체결부재를 삽입할 수 있도록 한 것을 특징으로 구성되어 못이나 나사 같은 연결부품들의 노출 없이 프레임 측벽에 다른 프레임을 견고하게 연결할 수 있는 것이다.




WO 2009/088227 A3

INTERNATIONAL SEARCH REPORT

International application No.

PCT/KR2009/000089

A. CLASSIFICATION OF SUBJECT MATTER F16B 12/32(2006.01)i, A47B 47/00(2006.01)i According to International Patent Classification (IPC) or to both national classification and IPC		
B. FIELDS SEARCHED Minimum documentation searched (classification system followed by classification symbols) IPC: F16B 12/32 Documentation searched other than minimum documentation to the extent that such documents are included in the fields searched Published Korean Utility Model registrations since 1948 Published Korean Utility Model applications since 1983 Published Japanese Utility Model registrations and Utility Model applications since 1975 Electronic data base consulted during the international search (name of data base and, where practicable, search terms used) eKOMPASS (KIPO internal) & keyword: frame, connecting, fixing, and insertion		
C. DOCUMENTS CONSIDERED TO BE RELEVANT		
Category*	Citation of document, with indication, where appropriate, of the relevant passages	Relevant to claim No.
Y A	KR 10-2006-0070600 A (YOUNG KWANG METAL CO., LTD.) 26 June 2006 See pages 3 - 4, figure 3.	1, 12 - 19 2 - 11
Y A	EP 1211428 A1 (M.F. METAL FORNITYRE SRL) 22 November 2001 See pages 5 - 7, figure 7.	1, 12 - 19 2 - 11
Y A	JP 11-169241 A (SANKYUU SHOKAI KK) 29 June 1999 See pages 4 - 5, figure 2.	12 - 19 1 - 11
A	US 4641983 A (STRASSLE MARCEL) 10 February 1987 See column 1, line 55 - column 2, line 53 and figure 1.	1 - 19
<input type="checkbox"/> Further documents are listed in the continuation of Box C. <input checked="" type="checkbox"/> See patent family annex.		
* Special categories of cited documents: "A" document defining the general state of the art which is not considered to be of particular relevance "E" earlier application or patent but published on or after the international filing date "L" document which may throw doubts on priority claim(s) or which is cited to establish the publication date of another citation or other special reason (as specified) "O" document referring to an oral disclosure, use, exhibition or other means "P" document published prior to the international filing date but later than the priority date claimed "T" later document published after the international filing date or priority date and not in conflict with the application but cited to understand the principle or theory underlying the invention "X" document of particular relevance; the claimed invention cannot be considered novel or cannot be considered to involve an inventive step when the document is taken alone "Y" document of particular relevance; the claimed invention cannot be considered to involve an inventive step when the document is combined with one or more other such documents, such combination being obvious to a person skilled in the art "&" document member of the same patent family		
Date of the actual completion of the international search 06 AUGUST 2009 (06.08.2009)		Date of mailing of the international search report 07 AUGUST 2009 (07.08.2009)
Name and mailing address of the ISA/  Korean Intellectual Property Office Government Complex-Daejeon, 139 Seonsa-ro, Daejeon 302-701, Republic of Korea Facsimile No. 82-42-472-7140		Authorized officer Telephone No.

INTERNATIONAL SEARCH REPORT
Information on patent family members

International application No.

PCT/KR2009/000089

Patent document cited in search report	Publication date	Patent family member(s)	Publication date
KR 10-2006-0070600 A	26.06.2006	None	
EP 1211428 A1	22.11.2001	None	
JP 11-169241 A	29.06.1999	None	
US 4641983 A	10.02.1987	EP 0123683 A1 EP 0123683 B1 WO 1984-001801 A1	07.11.1984 07.01.1988 10.05.1984

A. 발명이 속하는 기술분류(국제특허분류(IPC))

F16B 12/32(2006.01)i, A47B 47/00(2006.01)i

B. 조사된 분야

조사된 최소문헌(국제특허분류를 기재)
IPC: F16B 12/32

조사된 기술분야에 속하는 최소문헌 이외의 문헌
1948년 이후 한국등록실용신안공보
1983년 이후 한국공개실용신안공보
1975년 이후 일본등록실용신안공보 및 일본공개실용신안공보

국제조사에 이용된 전산 데이터베이스(데이터베이스의 명칭 및 검색어(해당하는 경우))
eKOMPASS(특허청 내부 검색시스템) & keyword: frame, connecting, fixing, and insertion

C. 관련 문헌

카테고리*	인용문헌명 및 관련 구절(해당하는 경우)의 기재	관련 청구항
Y A	KR 10-2006-0070600 A (YOUNG KWANG METAL CO., LTD.) 2006.06.26 페이지 3 - 4, 도면 3 참조.	1, 12 - 19 2 - 11
Y A	EP 1211428 A1 (M.F. METAL FORNITYRE SRL) 2001.11.22 페이지 5 - 7, 도면 7 참조.	1, 12 - 19 2 - 11
Y A	JP 11-169241 A (SANKYUU SHOKAI KK) 1999.06.29 페이지 4 - 5, 도면 2 참조.	12 - 19 1 - 11
A	US 4641983 A (STRASSLE MARCEL) 1987.02.10 컬럼 1, 라인 55 - 컬럼 2, 라인 53 및 도면 1 참조.	1 - 19

추가 문헌이 C(계속)에 기재되어 있습니다. 대응특허에 관한 별지를 참조하십시오.

* 인용된 문헌의 특별 카테고리:
 “A” 특별히 관련이 없는 것으로 보이는 일반적인 기술수준을 정의한 문헌 “T” 국제출원일 또는 우선일 후에 공개된 문헌으로, 출원과 상충하지 않으며 발명의 기초가 되는 원리나 이론을 이해하기 위해 인용된 문헌
 “E” 국제출원일보다 빠른 출원일 또는 우선일을 가지나 국제출원일 이후에 공개된 선출원 또는 특허 문헌 “X” 특별한 관련이 있는 문헌. 해당 문헌 하나만으로 청구된 발명의 신규성 또는 진보성이 없는 것으로 본다.
 “L” 우선권 주장에 의문을 제기하는 문헌 또는 다른 인용문헌의 공개일 또는 다른 특별한 이유(이유를 명시)를 밝히기 위하여 인용된 문헌 “Y” 특별한 관련이 있는 문헌. 해당 문헌이 하나 이상의 다른 문헌과 조합하는 경우로 그 조합이 당업자에게 자명한 경우 청구된 발명은 진보성이 없는 것으로 본다.
 “O” 구두 개시, 사용, 전시 또는 기타 수단을 언급하고 있는 문헌 “&” 동일한 대응특허문헌에 속하는 문헌
 “P” 우선일 이후에 공개되었으나 국제출원일 이전에 공개된 문헌

국제조사의 실제 완료일 2009년 08월 06일 (06.08.2009)	국제조사보고서 발송일 2009년 08월 07일 (07.08.2009)
--	--

ISA/KR의 명칭 및 우편주소 대한민국 특허청 (302-701) 대전광역시 서구 선사로 139, 정부대전청사 팩스 번호 82-42-472-7140	심사관 경노현 전화번호 82-42-481-5796
--	-----------------------------------



국제조사보고서에서 인용된 특허문헌	공개일	대응특허문헌	공개일
KR 10-2006-0070600 A	26.06.2006	None	
EP 1211428 A1	22.11.2001	None	
JP 11-169241 A	29.06.1999	None	
US 4641983 A	10.02.1987	EP 0123683 A1	07.11.1984
		EP 0123683 B1	07.01.1988
		WO 1984-001801 A1	10.05.1984