



(19) 대한민국특허청(KR)
(12) 등록특허공보(B1)

(45) 공고일자 2022년06월10일
(11) 등록번호 10-2408101
(24) 등록일자 2022년06월08일

(51) 국제특허분류(Int. Cl.)
E04B 2/02 (2006.01) E04H 9/02 (2006.01)
(52) CPC특허분류
E04B 2/02 (2013.01)
E04H 9/021 (2020.05)
(21) 출원번호 10-2020-0136862
(22) 출원일자 2020년10월21일
심사청구일자 2020년10월21일
(65) 공개번호 10-2022-0052666
(43) 공개일자 2022년04월28일
(56) 선행기술조사문헌
JP2004190339 A
(뒷면에 계속)

(73) 특허권자
서울시립대학교 산학협력단
서울특별시 동대문구 서울시립대로 163 (전농동, 서울시립대학교내)
(72) 발명자
김형준
서울특별시 동대문구 서울시립대로 163, 서울시립대학교 건설공학관 421호
신동현
서울특별시 동대문구 서울시립대로 163, 서울시립대학교 건설공학관 205호
신이섭
서울특별시 동대문구 서울시립대로 163, 서울시립대학교 건설공학관 205호
(74) 대리인
정남진

전체 청구항 수 : 총 6 항

심사관 : 한정

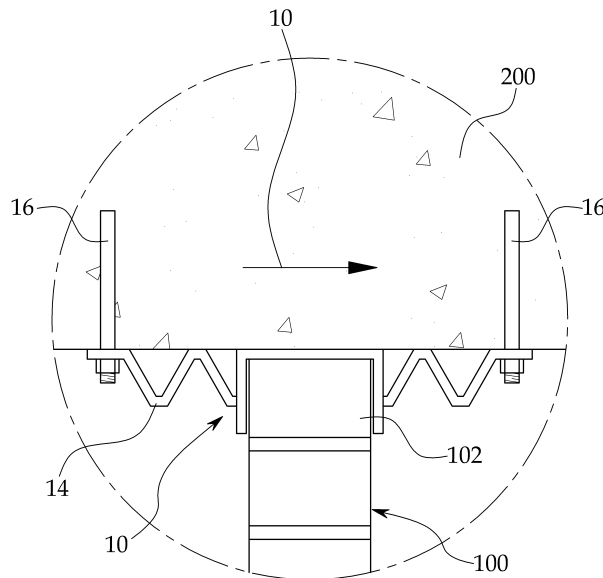
(54) 발명의 명칭 조적조 칸막이벽체의 면외방향 전도 방지장치 및 이의 시공 방법

(57) 요약

본 발명은 조적조 칸막이벽체와 상부슬래브의 사이에 설치되어 탄성변형으로 저항하면서 지진에너지를 소산시켜 조적조 칸막이벽체의 면외방향 전도를 방지할 수 있고, 시공비용을 대폭 줄일 수 있도록 한 조적조 칸막이벽체의 면외방향 전도 방지장치 및 이의 시공 방법을 제공한다.

(뒷면에 계속)

대표도 - 도2



본 발명의 적절한 실시 형태에 따른 조적조 칸막이벽체의 면외방향 전도 방지장치는, 바닥슬래브와 상부슬래브의 사이에 축조되어 지진도래시 수평하중으로 인해 발생하는 조적조 칸막이벽체의 면외방향 전도를 방지하기 위한 장치에 있어서, 조적조 칸막이벽체의 최상단에 위치하는 조적벽돌과 상부슬래브와의 사이에 틈새 유간을 없애기 위해 설치된 유간제거부재와; 상기 유간제거부재를 사이에 두고 한 쌍으로 설치되어 일단은 상기 유간제거부재에 연결되고 타단은 상부슬래브에 연결되어 수평하중에 탄성으로 저항하면서 조적조 칸막이벽체의 면외방향 변형을 감쇠시키는 절곡형 탄성유닛과; 상기 절곡형 탄성유닛을 상부슬래브에 정착시키는 앵커볼트;를 포함한 것을 특징으로 한다.

(56) 선행기술조사문헌
 JP2012127189 A
 KR101630310 B1
 KR1020170000691 A
 KR2019940026919 U

이 발명을 지원한 국가연구개발사업

과제고유번호	1615011165
과제번호	146352
부처명	국토교통부
과제관리(전문)기관명	국토교통과학기술진흥원
연구사업명	도시건축연구사업(R&D)
연구과제명	건축물 비구조요소 내진성능 확보기술 개발
기여율	1/1
과제수행기관명	부산대학교 산학협력단
연구기간	2020.01.01 ~ 2020.12.31

명세서

청구범위

청구항 1

바닥슬래브(210)와 상부슬래브(200)의 사이에 축조되어 지진도래시 수평하중(F)으로 인해 발생하는 조적조 칸막이벽체(100)의 면외방향 전도를 방지하기 위한 장치에 있어서,

조적조 칸막이벽체(100)의 최상단에 위치하는 조적벽돌(102)과 상부슬래브(200)와의 사이에 틈새 유간을 없애기 위해 설치된 유간제거부재(12 또는 12a)와;

상기 유간제거부재(12)를 사이에 두고 한 쌍으로 설치되어 일단은 상기 유간제거부재(12)에 연결되고 타단은 상부슬래브(200)에 연결되어 수평하중(F)에 탄성으로 저항하면서 조적조 칸막이벽체(100)의 면외방향 변형을 감쇠시키는 절곡형 탄성유닛(14)과;

상기 절곡형 탄성유닛(14)을 상부슬래브(200)에 정착시키는 앵커볼트(16);를 포함한 것을 특징으로 하는 조적조 칸막이벽체의 면외방향 전도 방지장치.

청구항 2

제 1항에 있어서,

상기 유간제거부재(12)는 최상부측 조적벽돌(102)과 상부슬래브(200)와의 틈새 유간에 해당되는 두께를 갖는 걸착판(121), 걸착판(121)의 양단에 각기 수직방향으로 절곡된 연결측판(122)으로 구성된 ㄷ자 앵글형 구조를 갖는 것을 특징으로 하는 조적조 칸막이벽체의 면외방향 전도 방지장치.

청구항 3

제 1항에 있어서,

상기 유간제거부재(12a)는 최상부측 조적벽돌(102)과 상부슬래브(200)와의 틈새 유간에 끼움되는 분할걸착판(121a), 분할걸착판(121a)에서 수직방향으로 절곡된 연결측판(122a)으로 구성된 ㄱ자 앵글형 구조로 한 쌍으로 설치된 것을 특징으로 하는 조적조 칸막이벽체의 면외방향 전도 방지장치.

청구항 4

제 1항에 있어서,

상기 절곡형 탄성유닛(14)은 유간제거부재(12 또는 12a)에 접합되는 접합단(141), 앵커볼트(16)가 삽입되는 삽입홀(142a)을 갖는 정착단(142), 접합단(141)과 정착단(142)의 사이에 수회 절곡되어 있는 절곡부(143a)가 포함되어 있는 탄성구간부(143)로 이루어진 것을 특징으로 하는 조적조 칸막이벽체의 면외방향 전도 방지장치.

청구항 5

신축구조물에서 조적조 칸막이벽체(100)의 면외방향 전도를 방지하기 위한 방법에 있어서,

조적조 칸막이벽체(100)의 신축 중 최상부측 조적벽돌(102)의 상면에 절곡형 탄성유닛(14,14)이 접합되어 있는 유간제거부재(12)를 안착시켜 놓는 단계와;

유간제거부재(12)가 안착된 최상부측 조적벽돌(102) 및 나머지 최상부측 조적벽돌(102)을 최상의 동일 위치에 적층시켜 놓는 단계와;

상부슬래브(200)를 시공한 후, 유간제거부재(12)에 접합되어 있는 절곡형 탄성유닛(14,14)을 각기 앵커볼트(16)를 통해 상부슬래브(16)에 정착시키는 단계;를 포함하되,

상기 유간제거부재(12)는 최상부측 조적벽돌(102)과 상부슬래브(200)와의 틈새 유간에 해당되는 두께를 갖는 걸착판(121), 걸착판(121)의 양단에 각기 수직방향으로 절곡된 연결측판(122)으로 구성된 ㄷ자 앵글형 구조를 갖는 것을 특징으로 하는 신축구조물에서의 조적조 칸막이벽체의 면외방향 전도방지 시공방법.

청구항 6

기존구조물에서 조적조 칸막이벽체(100)의 면외방향 전도를 방지하기 위한 방법에 있어서,
 조적조 칸막이벽체(100)의 최상부측 조적벽돌(102)에 볼트 연결홀(102a)을 천공하는 단계와;
 최상부측 조적벽돌(102)과 상부슬래브(200)의 사이에 유간제거부재(12a, 12a)를 끼워넣는 단계와;
 볼트 연결홀(102a)을 통해 삽입되어 있는 연결볼트(20)로 유간제거부재(12a, 12a)를 지지시켜 놓는 단계와;
 유간제거부재(12a, 12a)에 접합되어 있는 절곡형 탄성유닛(14, 14)을 앵커볼트(16)를 통해 상부슬래브(16)에 정착
 시킨 후, 연결볼트(20)에 너트를 체결하여 유간제거부재(12a, 12a)를 상호 결합시키는 단계를 포함하되,
 유간제거부재(12a)는 최상부측 조적벽돌(102)과 상부슬래브(200)와의 틈새 유간에 끼움되는 분할결착판(121a),
 분할결착판(121a)에서 수직방향으로 절곡된 연결측판(122a)으로 구성된 ㄱ자 앵글형 구조로 한 쌍으로 설치된
 것을 특징으로 하는 기존구조물에서의 조적조 칸막이벽체의 면외방향 전도방지 시공방법.

발명의 설명

기술 분야

[0001] 본 발명은 조적조 칸막이벽체의 면외방향 전도 방지장치 및 이의 시공 방법에 관한 것으로, 특히 조적조 칸막이
 벽체와 상부슬래브의 사이에 설치되어 탄성변형으로 저항하면서 지진에너지를 소산시켜 조적조 칸막이벽체의 면
 외방향 전도를 방지할 수 있고, 시공비용을 대폭 줄일 수 있도록 한 조적조 칸막이벽체의 면외방향 전도 방지장
 치 및 이의 시공 방법에 관한 것이다.

배경 기술

[0002] 국내에서 연이어 발생한 경주지진(2016년)과 포항지진(2017년)에서 건축물 지진피해의 대아수는 비구조요소에
 집중되었으며, 내장제인 조적조 칸막이벽체의 전도로 인한 주변 요소의 손상이 주요한 피해사례로 나타났다. 또
 한 도 12와 같이 전도 또는 붕괴된 조적조 칸막이벽체가 피난경로를 막아 재실자의 대피에 있어 방해요소로 작
 용할 수 있어 비구조요소인 조적조 칸막이벽체의 전도를 방지하기 위한 기술이 요구된다.

[0003] 기존의 조적조 보강방식이 벽체 상부 강성 및 강도가 큰 보강형강을 설치하여 지진 하중 발생시 벽체 상부에서
 발생하는 변형을 방지하는 구조로서 하중전달을 위해서는 정착부의 과도한 보강이 요구된다. 또한 기존 방식으
 로 보강된 경우에는 벽체 상단부와 비교하여 상대적으로 손상이 벽체 중앙부에 집중되어 발생할 수 밖에 없다.

[0004] 본 발명의 배경이 되는 기술로는 한국 공개특허 공개번호 제10-2018-0085228호로서, '조적 채움벽체 내진 보강
 구조 및 이의 시공 방법'이 제안되어 있다. 이는 지진시 조적 채움벽체의 붕괴를 방지하면서 면내 방향 댐핑 효
 과를 향상시킬 수 있으며, 비내력벽체인 조적 채움벽체의 강성 증가를 방지하여 다른 부재에 추가적인 하중부담
 이 전이되지 않도록 한 것으로, 기둥과 보로 구성되는 골조의 내부에 채워지는 조적 채움벽체; 조적 채움벽체의
 양 측면에 세로 방향으로 구비되는 것으로 각각 상기 조적 채움벽체의 외측면과 일정 간격 이격되도록 구비되는
 보강판으로 구성되는 것을 특징으로 한다. 그러나 상기 배경기술은 보강판이 조적 채움벽체의 높이만큼 사용되
 기 때문에 시공비용이 상승한다. 또한 바닥슬래브 위에 조적벽체가 위치하고 벽체 상부는 상부슬래브와 맞닿는
 조적조 칸막이 벽체에는 적용이 제한되는 문제가 있다.

[0005] 본 발명의 배경이 되는 다른 기술로는 한국 등록특허 등록번호 제10-1681079호로서, '조적채움벽 면외 전도 방
 지 장치'가 제안되어 있다. 이는 보 하부에 구비되는 조적채움벽의 면외 전도를 방지하기 것으로, 양단이 보 좌
 우로 일정 길이 돌출되는 플레이트부재; 상기 조적채움벽 상부 양측에 각각 구비되는 것으로 일측 레그는 조적
 채움벽 상부 측면에 밀착되고, 타측 레그는 플레이트부재의 하부면에 밀착되도록 플레이트부재의 하부에 결합되
 는 앵글부재; 및 상기 플레이트부재의 보 좌우로 돌출된 부위에 각각 결합되는 것으로, 상기 플레이트부재 상부
 로 돌출되어 보의 측면에 밀착되는 상부지지부재; 로 구성되는 것을 특징으로 한다. 그러나 상기 배경기술은 상
 부의 강성이 과도하게 높아져 큰 변형이 발생하게 되면, 벽체에 작용하는 하중이 벽체 중앙부에 과도하게 집중
 되어 벽체의 손상을 유발할 수 있다.

선행기술문헌

특허문헌

- [0006] (특허문헌 0001) 한국 공개특허 공개번호 제10-2018-0085228호
(특허문헌 0002) 한국 등록특허 등록번호 제10-1681079호

발명의 내용

해결하려는 과제

- [0007] 본 발명은 조적조 칸막이벽체와 상부슬래브의 사이에 설치되어 탄성변형으로 저항하면서 지진에너지를 소산시켜 조적조 칸막이벽체의 면외방향 전도를 방지할 수 있고, 시공비용을 대폭 줄일 수 있도록 한 조적조 칸막이벽체의 면외방향 전도 방지장치 및 이의 시공 방법을 제공함에 그 목적이 있다.

과제의 해결 수단

- [0008] 본 발명의 적절한 실시 형태에 따른 조적조 칸막이벽체의 면외방향 전도 방지장치는, 바닥슬래브와 상부슬래브의 사이에 축조되어 지진도래시 수평하중으로 인해 발생하는 조적조 칸막이벽체의 면외방향 전도를 방지하기 위한 장치에 있어서, 조적조 칸막이벽체의 최상단에 위치하는 조적벽돌과 상부슬래브와의 사이에 틈새 유간을 없애기 위해 설치된 유간제거부재와; 상기 유간제거부재를 사이에 두고 한 쌍으로 설치되어 일단은 상기 유간제거부재에 연결되고 타단은 상부슬래브에 연결되어 수평하중에 탄성으로 저항하면서 조적조 칸막이벽체의 면외방향 변형을 감쇠시키는 절곡형 탄성유닛과; 상기 절곡형 탄성유닛을 상부슬래브에 정착시키는 앵커볼트;를 포함한 것을 특징으로 한다.

- [0009] 여기서, 상기 유간제거부재는 최상부측 조적벽돌과 상부슬래브와의 틈새 유간에 해당되는 두께를 갖는 결착판, 결착판의 양단에 각기 수직방향으로 절곡된 연결축판으로 구성된 ㄷ자 앵글형 구조를 갖는 것을 특징으로 한다.

- [0010] 또한, 상기 유간제거부재는 최상부측 조적벽돌과 상부슬래브와의 틈새 유간에 끼움되는 분할결착판, 분할결착판에서 수직방향으로 절곡된 연결축판으로 구성된 ㄱ자 앵글형 구조로 한 쌍으로 설치된 것을 특징으로 한다.

- [0011] 또한, 상기 절곡형 탄성유닛은 유간제거부재에 접합되는 접합단, 앵커볼트가 삽입되는 삽입홀을 갖는 정착단, 접합단과 정착단의 사이에 수회 절곡되어 있는 절곡부 포함되어 있는 탄성구간부로 이루어진 것을 특징으로 한다.

- [0012] 한편, 본 발명의 일 실시 예에 따른 신축구조물에서의 조적조 칸막이벽체의 면외방향 전도방지 시공방법은, 신축구조물에서 조적조 칸막이벽체의 면외방향 전도를 방지하기 위한 방법에 있어서, 조적조 칸막이벽체의 신축중 최상부측 조적벽돌의 상면에 절곡형 탄성유닛이 접합되어 있는 유간제거부재를 안착시켜 놓는 단계와; 유간제거부재가 안착된 최상부측 조적벽돌 및 나머지 최상부측 조적벽돌을 최상의 동일 위치에 적층시켜 놓는 단계와; 상부슬래브를 시공한 후, 유간제거부재에 접합되어 있는 절곡형 탄성유닛을 각기 앵커볼트를 통해 상부슬래브에 정착시키는 단계;를 포함하되, 상기 유간제거부재는 최상부측 조적벽돌과 상부슬래브와의 틈새 유간에 해당되는 두께를 갖는 결착판, 결착판의 양단에 각기 수직방향으로 절곡된 연결축판으로 구성된 ㄷ자 앵글형 구조를 갖는 것을 특징으로 한다.

- [0013] 한편, 본 발명의 다른 실시 예에 따른 기존구조물에서의 조적조 칸막이벽체의 면외방향 전도방지 시공방법은, 기존구조물에서 조적조 칸막이벽체의 면외방향 전도를 방지하기 위한 방법에 있어서, 조적조 칸막이벽체의 최상부측 조적벽돌에 볼트 연결홀을 천공하는 단계와; 최상부측 조적벽돌과 상부슬래브의 사이에 유간제거부재를 끼워넣는 단계와; 볼트 연결홀을 통해 삽입되어 있는 연결볼트로 유간제거부재를 지지시켜 놓는 단계와; 유간제거부재에 접합되어 있는 절곡형 탄성유닛을 앵커볼트를 통해 상부슬래브에 정착시킨 후, 연결볼트에 너트를 체결하여 유간제거부재를 상호 결합시키는 단계를 포함하되, 유간제거부재는 최상부측 조적벽돌과 상부슬래브와의 틈새 유간에 끼움되는 분할결착판 분할결착판에서 수직방향으로 절곡된 연결축판으로 구성된 ㄱ자 앵글형 구조로 한 쌍으로 설치된 것을 특징으로 한다.

발명의 효과

- [0014] 본 발명의 조적조 칸막이벽체의 면외방향 전도 방지장치 및 이의 시공 방법에 따르면, 조적조 칸막이벽체와 상부슬래브의 사이에 틈새를 없애는 유간제거부재와 이 유간제거부재와 연결되어 상부슬래브에 정착되는 절곡형 탄성유닛이 설치되어져 지진 도래시 절곡형 탄성유닛의 탄성적인 이력거동에 의해 수평하중을 감쇠·소산시켜

조적조 칸막이벽체의 면외방향 전도를 방지할 수 있다.

[0015] 또한, 면외방향 전도 방지장치는 조적조 칸막이벽체의 전높이에 걸쳐 설치되는 것이 아니라 조적조 칸막이벽체의 최상단에만 설치되어져 조적조 칸막이벽체의 전높이에 보강관을 설치하는 방법에 비해 시공비용을 대폭 줄일 수 있다.

도면의 간단한 설명

[0016] 본 명세서에서 첨부되는 다음의 도면들은 본 발명의 바람직한 실시 예를 예시하는 것이며, 발명의 상세한 설명과 함께 본 발명의 기술사상을 더욱 이해시키는 역할을 하는 것이므로, 본 발명은 첨부한 도면에 기재된 사항에만 한정되어져 해석되어서는 아니 된다.

도 1의 (가),(나)는 본 발명의 일 실시예에 따른 신축구조물에서 조적조 칸막이벽체의 면외방향 전도 방지장치의 설치상태도로서 정면도 및 일측면도.

도 2는 도 1 (나)의 상부측 확대도.

도 3a는 도 1에 적용된 조적조 칸막이벽체의 면외방향 전도 방지장치의 정면도.

도 3b는 도 3a의 평면도.

도 4a 내지 도 4d는 본 발명의 일 실시예에 따른 신축구조물에서 조적조 칸막이벽체의 면외방향 전도 방지장치의 시공순서도.

도 5는 본 발명의 다른 실시예에 따른 기존구조물에서 조적조 칸막이벽체의 면외방향 전도 방지장치의 설치상태도.

도 6은 도 5의 상부측 확대도.

도 7a 및 도 7b는 도 5에 도시된 조적조 칸막이벽체의 면외방향 전도 방지장치의 정면도 및 평면도.

도 8a 내지 도 8d는 본 발명의 다른 실시예에 따른 기존구조물에서 조적조 칸막이벽체의 면외방향 전도 방지장치의 시공순서도.

도 9는 본 발명에 적용되는 면외방향 전도 방지장치의 이력거동 상태도.

도 10a 및 도 10b는 본 발명의 면외방향 전도 방지장치가 적용되기 전,후의 거동 해석결과 그래프.

도 11은 본 발명에 적용되는 면외방향 전도 방지장치의 이력거동에 따른 사용상태도.

도 12는 종래 지진 도래시 조적벽체의 붕괴 과정을 순차적으로 나타낸 예시도.

발명을 실시하기 위한 구체적인 내용

[0017] 아래에서 본 발명은 첨부된 도면에 제시된 실시 예를 참조하여 상세하게 설명이 되지만 제시된 실시 예는 본 발명의 명확한 이해를 위한 예시적인 것으로 본 발명은 이에 제한되지 않는다.

[0018] 본 발명의 면외방향 전도 방지장치(10)는 도 11과 같이 지진도래시 수평하중(F)으로 인해 발생하는 조적조 칸막이벽체(100)의 면외방향 전도를 방지하기 위해 설치된다. 여기서 면외방향 전도 방지장치는 조적조 칸막이벽체(100)가 신축된 구조물에서도 적용이 가능하고 기존구조물에서도 적용이 가능하도록 구성된다. 이때 조적조 칸막이벽체(100)는 상부슬래브(200)와 바닥슬래브(210)의 사이에 설치된 것을 의미한다.

[0019] 먼저, 신축구조물인 조적조 칸막이벽체(100)에 설치되는 면외방향 전도 방지장치를 도 1 내지 도 3을 참조하여 설명한다.

[0020] 도 1 내지 도 3과 같이 조적조 칸막이벽체(100)의 최상단에 위치하는 조적벽돌(102)과 상부슬래브(200)와의 사이에 틈새 유간을 없애기 위해 유간제거부재(12)가 설치된다. 도 3과 같이 유간제거부재(12)는 최상부측 조적벽돌(102)과 상부슬래브(200)와의 틈새 유간에 해당되는 두께를 갖는 걸착판(121), 걸착판(121)의 양단에 각기 수직방향으로 절곡된 연결축판(122)으로 구성된 ㄷ자 앵글형 구조를 갖는다.

[0021] 유간제거부재(12)를 사이에 두고 절곡형 탄성유닛(14)이 한 쌍으로 설치된다. 절곡형 탄성유닛(14)은 일단이 유간제거부재(12)에 연결되고 타단은 상부슬래브(200)에 연결되어 수평하중(F)에 탄성으로 저항하면서 조적조 칸막이벽체(100)의 면외방향 변형을 제어한다.

- [0022] 절곡형 탄성유닛(14)은 강재로 제작된다. 절곡형 탄성유닛(14)은 유간제거부재(12)에 접합되는 접합단(141), 앵커볼트(16)가 삽입되는 삽입홀(142a)을 갖는 정착단(142), 접합단(141)과 정착단(142)의 사이에 수회 절곡되어 있는 절곡부(143a)가 포함되어 있는 탄성구간부(143)로 이루어진다. 따라서 탄성구간부(143)는 절곡부(143a)가 포함되어 예시된 산형은 물론이고 S형(파형)을 구조를 가질 수 있다.
- [0023] 본 실시 예에서 절곡형 탄성유닛(14)은 유간제거부재(12)에 용접되어 연결되어 있으나 다른 예에서 절곡형 탄성유닛(14)과 유간제거부재(12)는 일체로 제작될 수도 있다. 절곡형 탄성유닛(14)은 도 9와 같은 이력거동을 수행한다.
- [0024] 절곡형 탄성유닛(14)은 앵커볼트(16)에 의해 상부슬래브(200)에 정착된다. 즉 앵커볼트(16)는 절곡형 탄성유닛(14)의 정착단(142)에 삽입되어 상부슬래브(200)에 앵커링되어져 절곡형 탄성유닛(14)의 정착단(142)을 고정시킨다.
- [0025] 이같이 구성된 조적조 칸막이벽체의 면외방향 전도 방지장치(10)를 적용하게 되면, 도 10a에 나타난 것이 비해 도 10b와 같이 거동변화율이 작아지는 거동 해석 결과를 얻을 수 있다. 도10a는 조적조 칸막이벽체의 면외방향 전도 방지장치(10)를 적용하기 전에서의 거동 해석 결과이다.
- [0026] 이와 같이 구성된 신설구조물에서의 조적조 칸막이벽체의 면외방향 전도 방지장치(10)는 도 4a 내지 도 4d와 같이 시공된다.
- [0027] 먼저, 도 4a와 같이 조적조 칸막이벽체(100)의 신축 중 최상부측 조적벽돌(102)의 상면에 절곡형 탄성유닛(14,14)이 접합되어 있는 유간제거부재(12)를 안착시켜 놓는다.
- [0028] 그 다음, 도 4b와 같이 유간제거부재(12)가 안착된 최상부측 조적벽돌(102) 및 나머지 최상부측 조적벽돌(102)을 최상의 동일 위치에 적층시켜 놓는다.
- [0029] 그 다음, 도 4c와 같이 상부슬래브(200)를 시공한 후, 도 4d와 같이 유간제거부재(12)에 접합되어 있는 절곡형 탄성유닛(14,14)을 각기 앵커볼트(16)를 통해 상부슬래브(16)에 정착시켜 놓는다.
- [0030] 이와 같이 시공된 조적조 칸막이벽체의 면외방향 전도 방지장치는 도 11과 같이 지진 도래시 발생된 수평하중(F)에 대해 절곡형 탄성유닛(14)에 구성되어 있는 절곡부(143a)가 포함되어 있는 탄성구간부(143)가 탄성변형으로 저항하면서 조적조 칸막이벽체(100)의 상부 가속도응답이 감소하고, 낮은 하중에서 항복하여 이력거동함으로써 추가적인 감쇠 확보가 이루어져 에너지를 소산함으로써 조적조 칸막이벽체(100)의 면외방향 전도를 방지할 수 있다.
- [0031] 또한, 유간제거부재(12)와 절곡형 탄성유닛(14)은 조적조 칸막이벽체의 전높이에 걸쳐 설치되는 것이 아니라 조적조 칸막이벽체의 최상단에만 설치되어져 조적조 칸막이벽체의 전높이에 보강판을 설치하는 방법에 비해 시공 비용을 대폭 줄일 수 있다.
- [0032] 한편, 본 발명은 기존구조물에서 조적조 칸막이벽체(100)의 면외방향 전도를 방지하기 위해 도 5 내지 도 7과 같이 유간제거부재(12a)는 최상부측 조적벽돌(102)과 상부슬래브(200)와의 틈새 유간에 끼움되는 분할결착판(121a), 분할결착판(121a)에서 수직방향으로 절곡된 연결측판(122a)으로 구성된 T자 앵글형 구조가 한 쌍으로 설치될 수 있다.
- [0033] 이와 같이 구성된 기존구조물에서의 조적조 칸막이벽체의 면외방향 전도방지 장치는 도 8a 내지 도 8d와 같은 순으로 시공이 이루어진다.
- [0034] 먼저, 도 8a와 같이 조적조 칸막이벽체(100)의 최상부측 조적벽돌(102)에 볼트 연결홀(102a)이 천공된다.
- [0035] 그 다음, 도 8b와 같이 최상부측 조적벽돌(102)과 상부슬래브(200)의 사이에 유간제거부재(12a,12a)를 끼워넣는다.
- [0036] 그 다음, 도 8c와 같이 볼트 연결홀(102a)을 통해 삽입되어 있는 연결볼트(20)로 유간제거부재(12a,12a)를 지지시켜 놓는다.
- [0037] 그 다음, 도 8d와 유간제거부재(12a,12a)에 접합되어 있는 절곡형 탄성유닛(14,14)을 앵커볼트(16)를 통해 상부슬래브(200)에 정착시킨 후, 연결볼트(20)에 너트를 체결하여 유간제거부재(12a,12a)를 상호 결합시켜 놓는다.
- [0038] 이와 같이 기존구조물에 시공된 조적조 칸막이벽체의 면외방향 전도 방지장치는 신설구조물에서와 같이 동일한 감쇠 작용을 발휘하여 조적조 칸막이벽체(100)의 면외방향 전도를 방지할 수 있다.

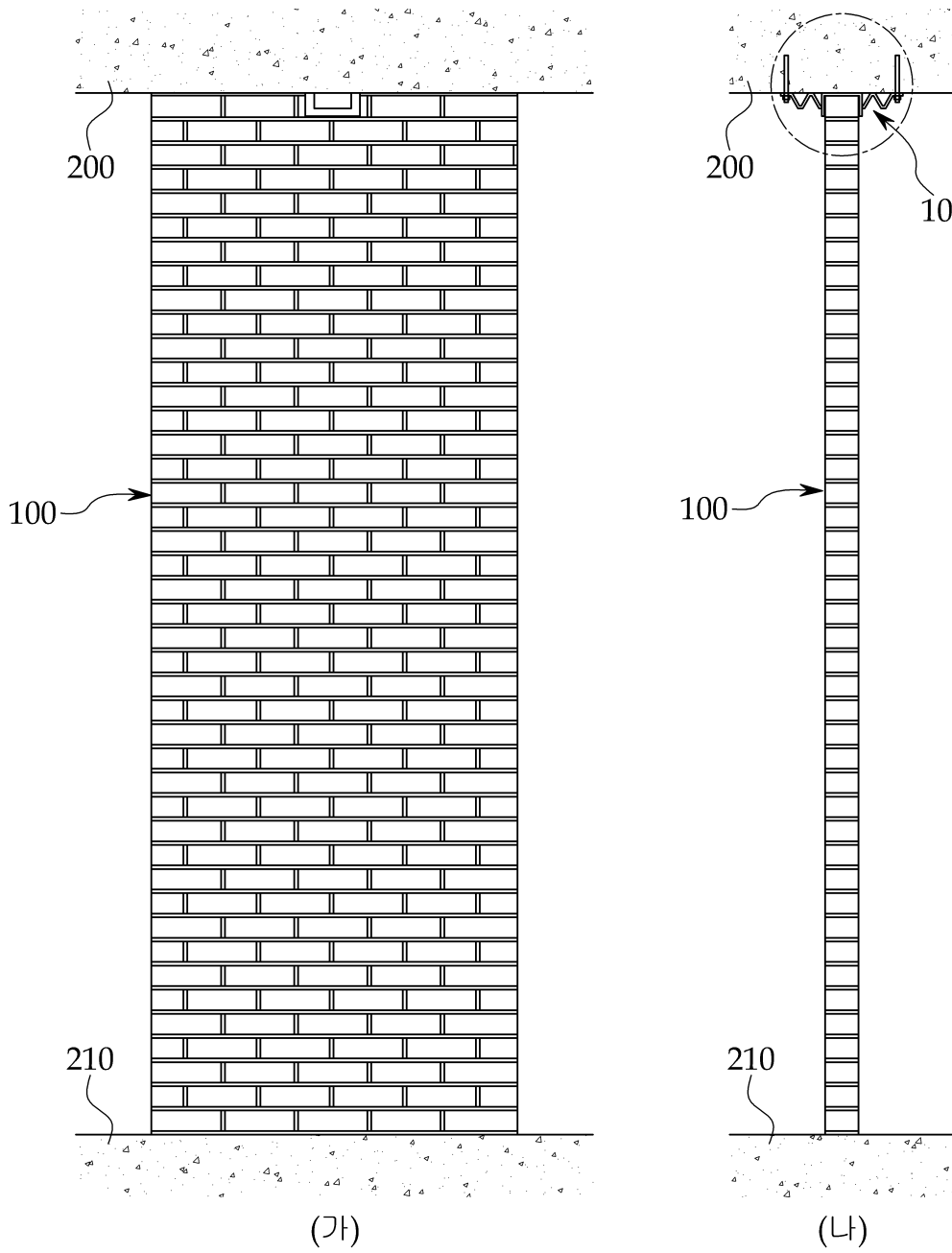
[0039] 지금까지 본 발명은 제시된 실시 예를 참조하여 상세하게 설명이 되었지만 이 분야에서 통상의 지식을 가진 자는 제시된 실시 예를 참조하여 본 발명의 기술적 사상을 벗어나지 않는 범위에서 다양한 변형 및 수정 발명을 만들 수 있을 것이다. 본 발명은 이와 같은 변형 및 수정 발명에 의하여 제한되지 않으며 다만 아래에 첨부된 청구범위에 의하여 제한된다.

부호의 설명

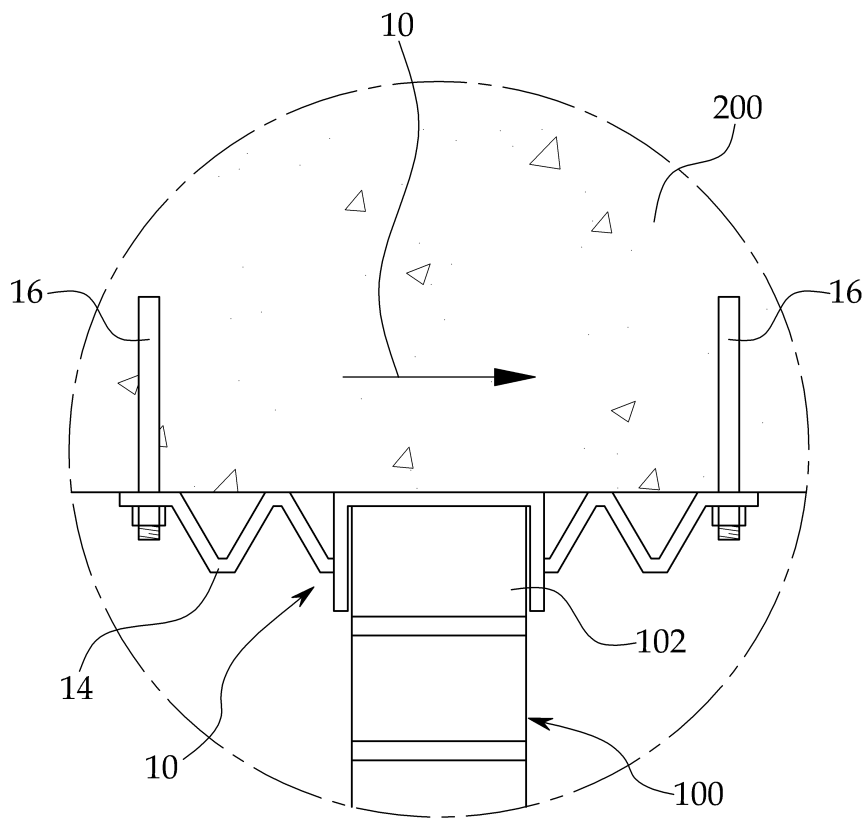
- [0040] 12, 12a: 유간제거부재
- 121: 결착판
- 121a: 분할결착판
- 122: 연결측판
- 14: 절곡형 탄성유닛
- 142: 정착단
- 143a: 절곡부
- 143: 탄성구간부
- 100: 조적조 칸막이벽체
- 200: 상부슬래브
- 210: 바닥슬래브

도면

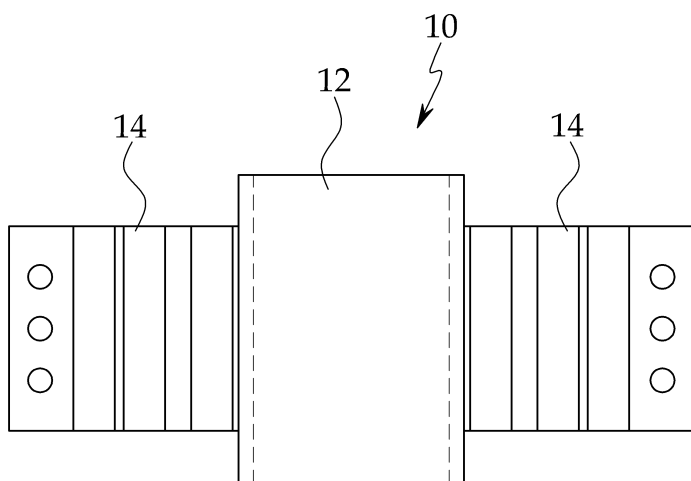
도면1



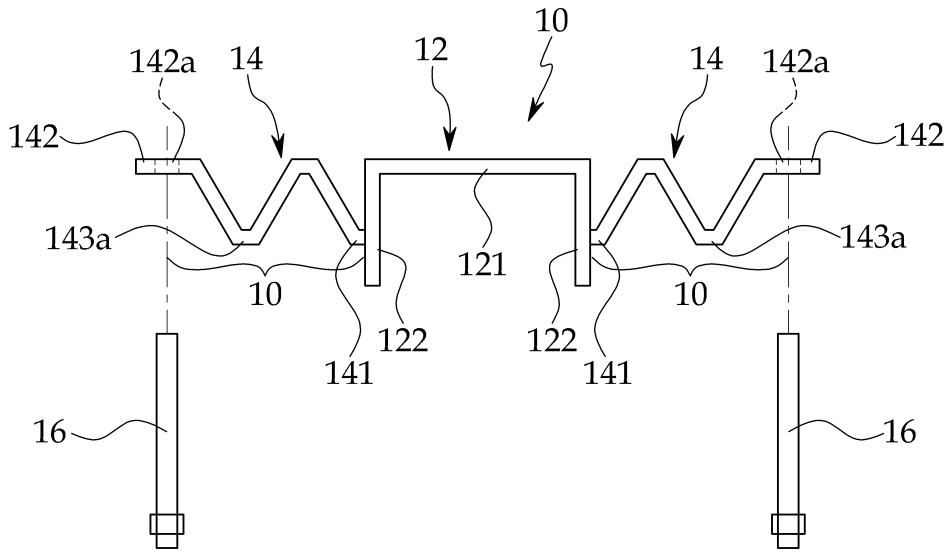
도면2



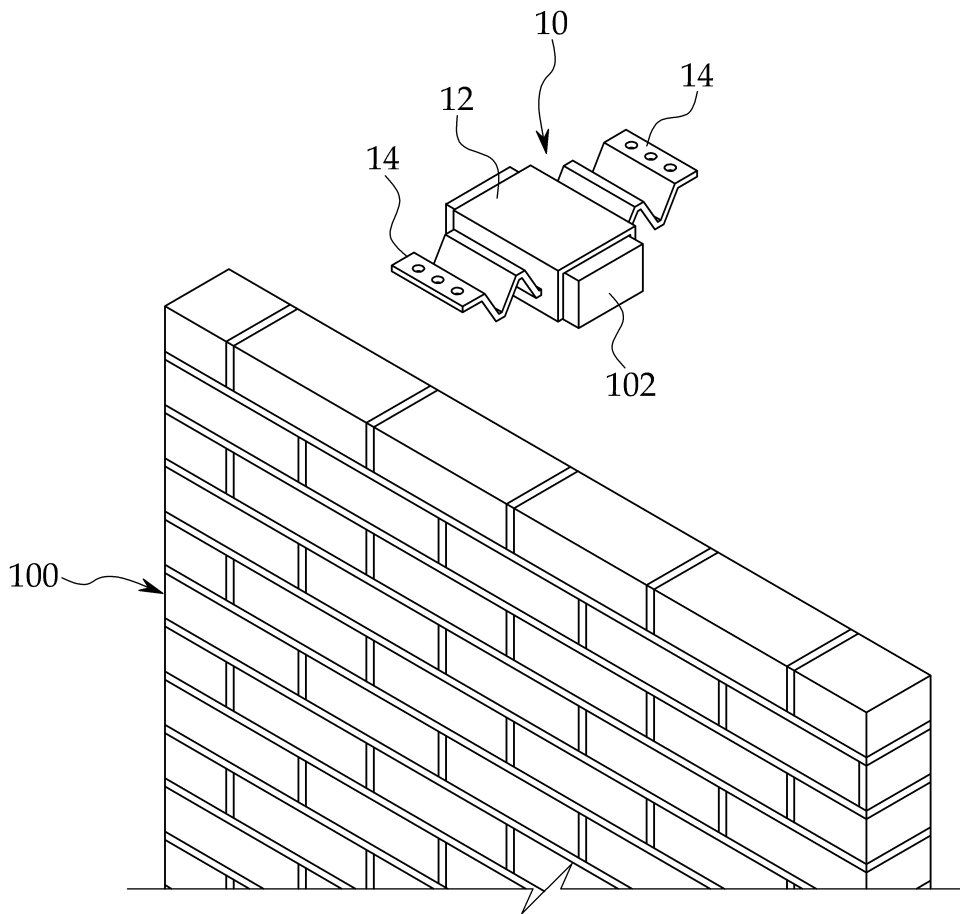
도면3a



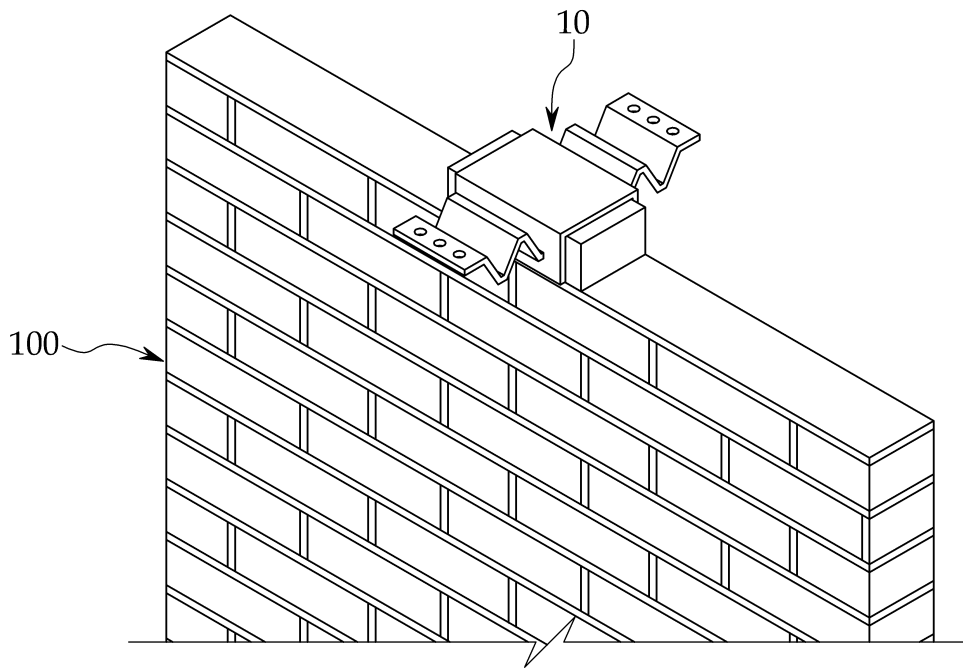
도면3b



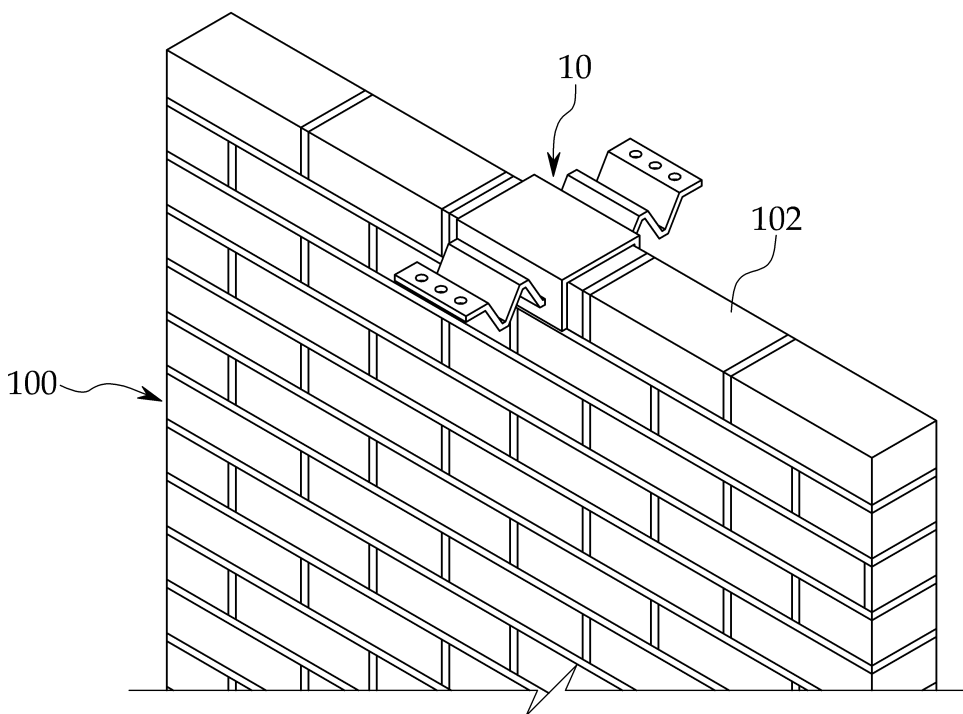
도면4a



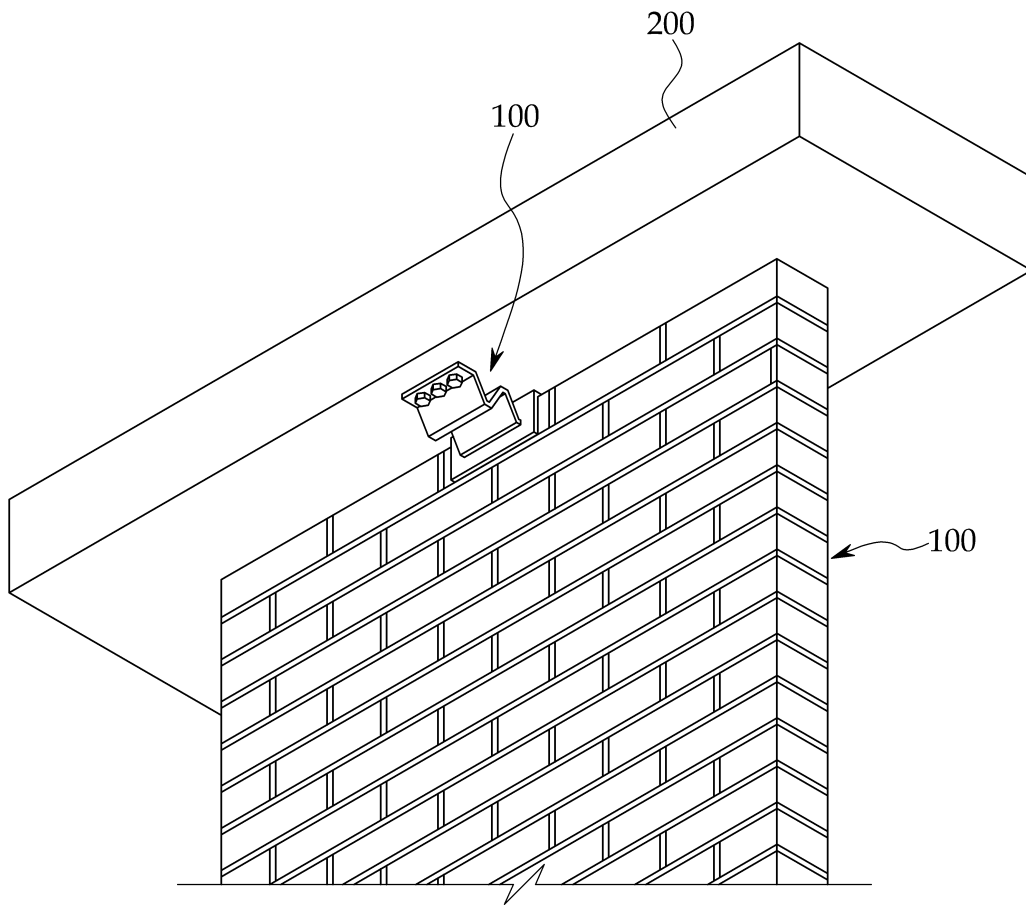
도면4b



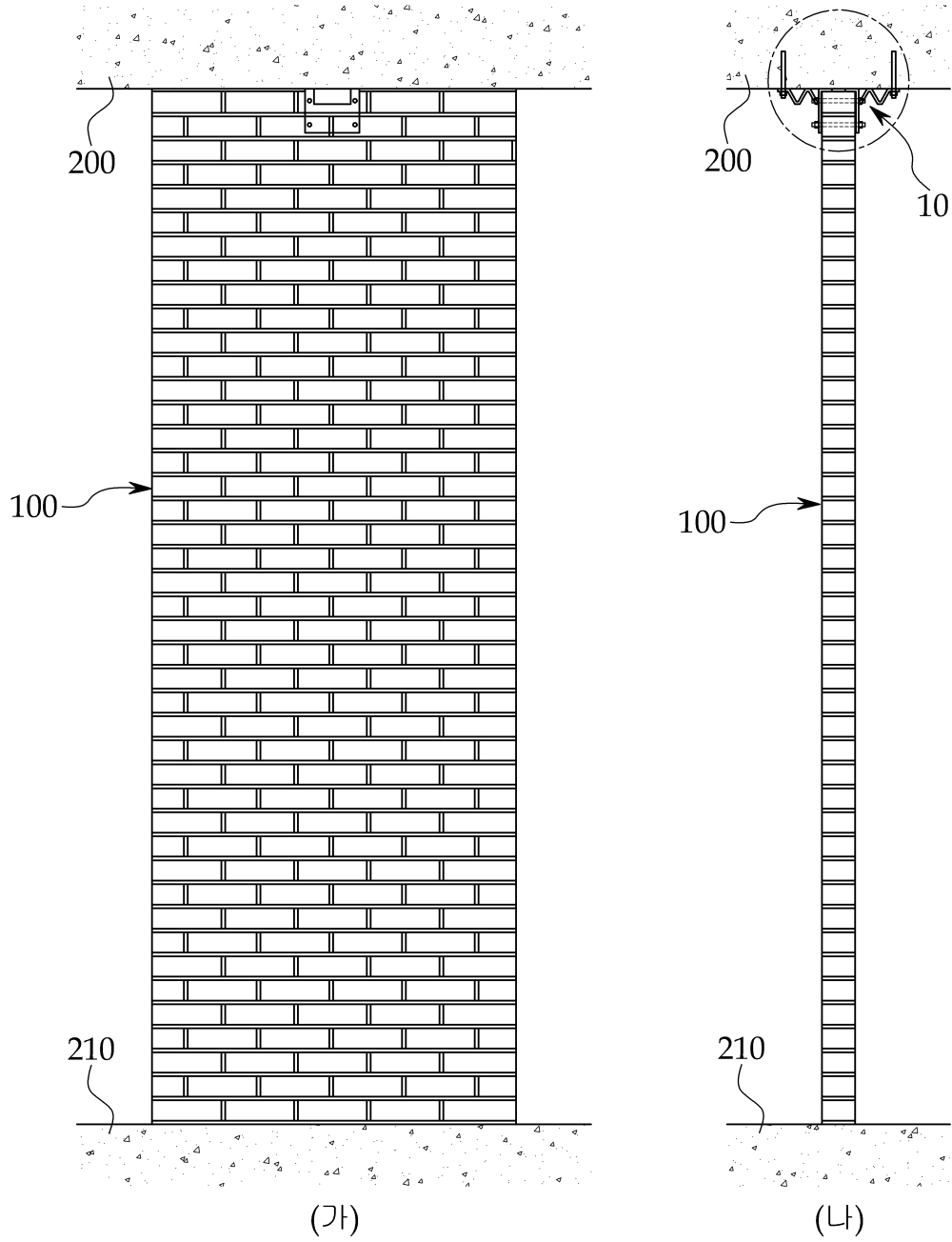
도면4c



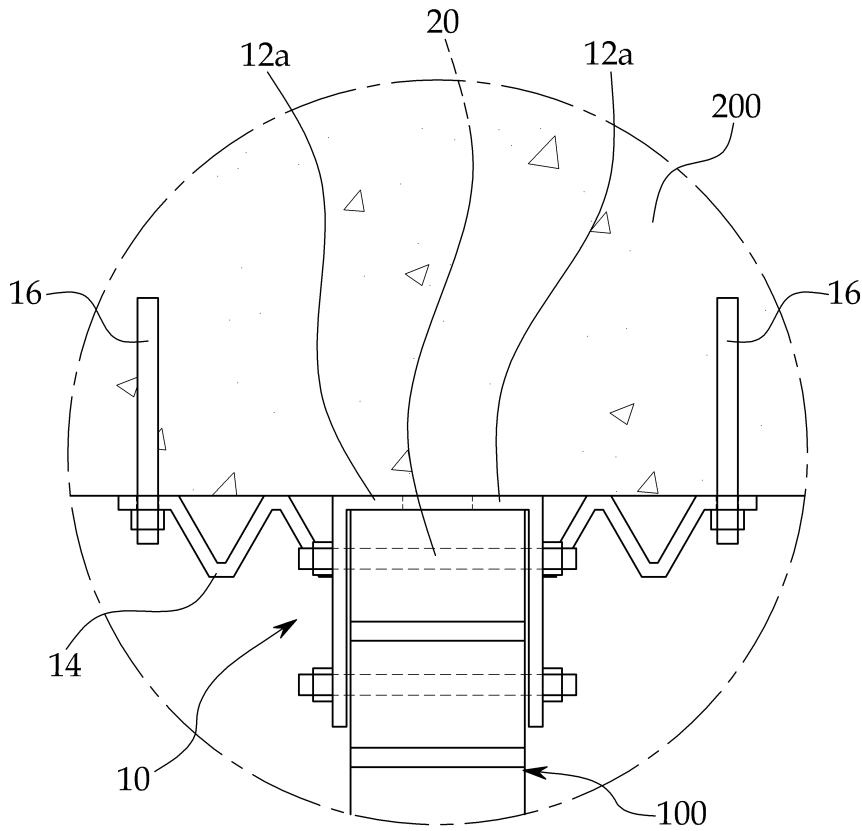
도면4d



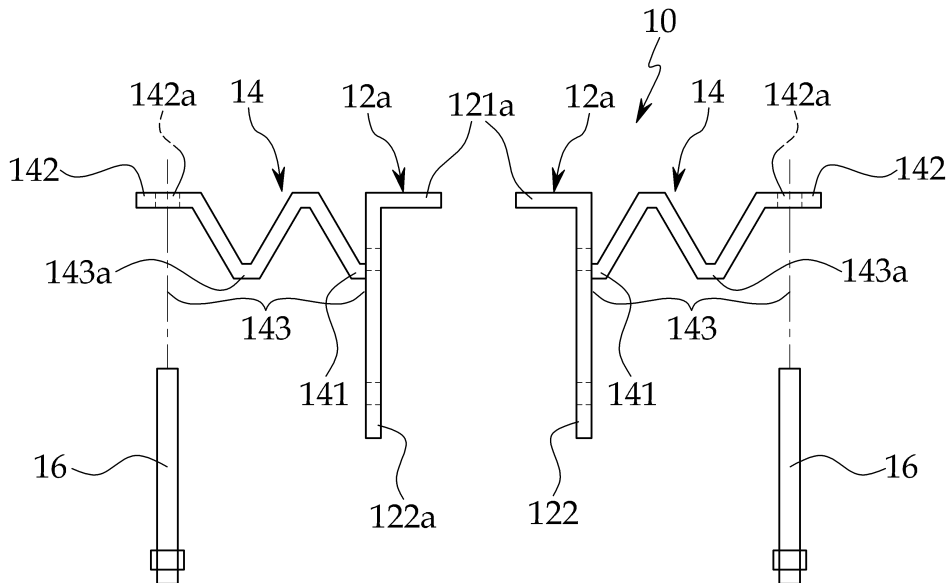
도면5



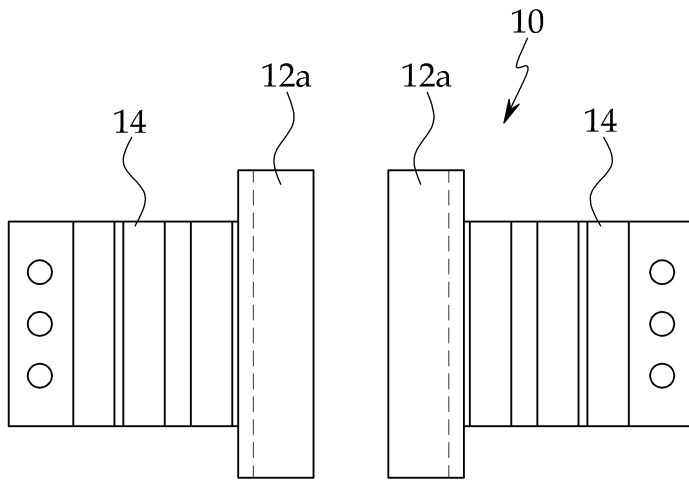
도면6



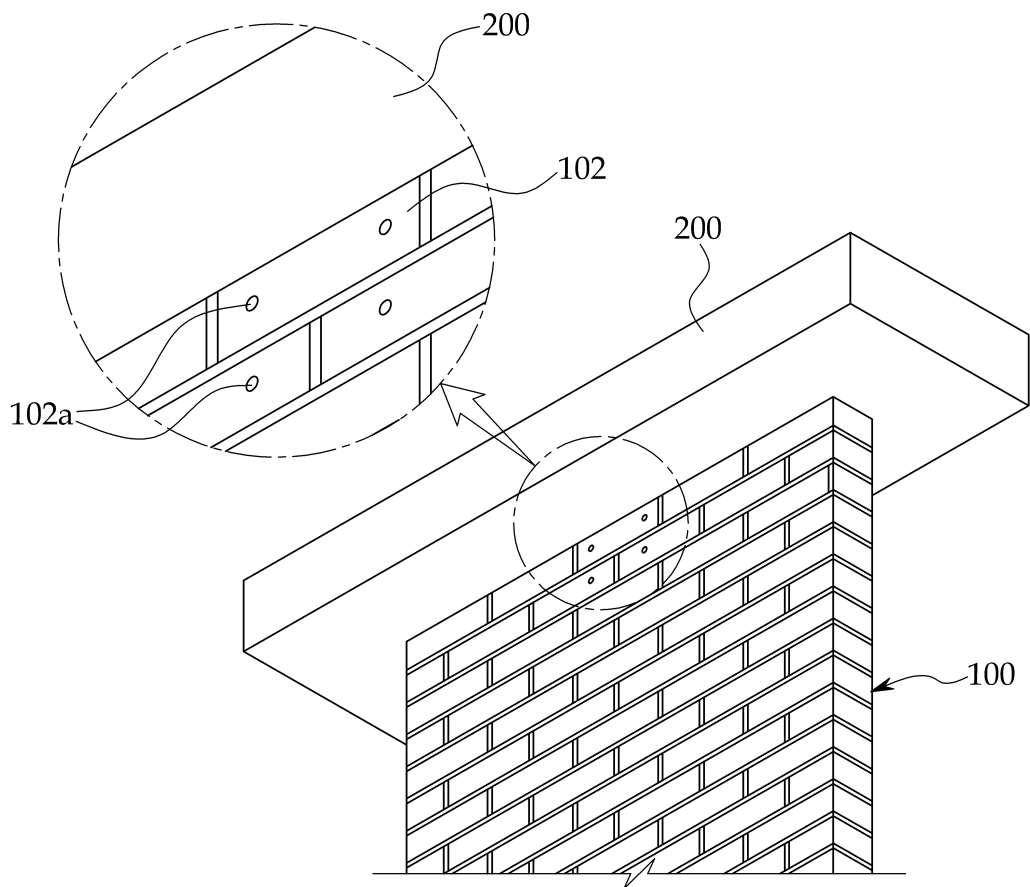
도면7a



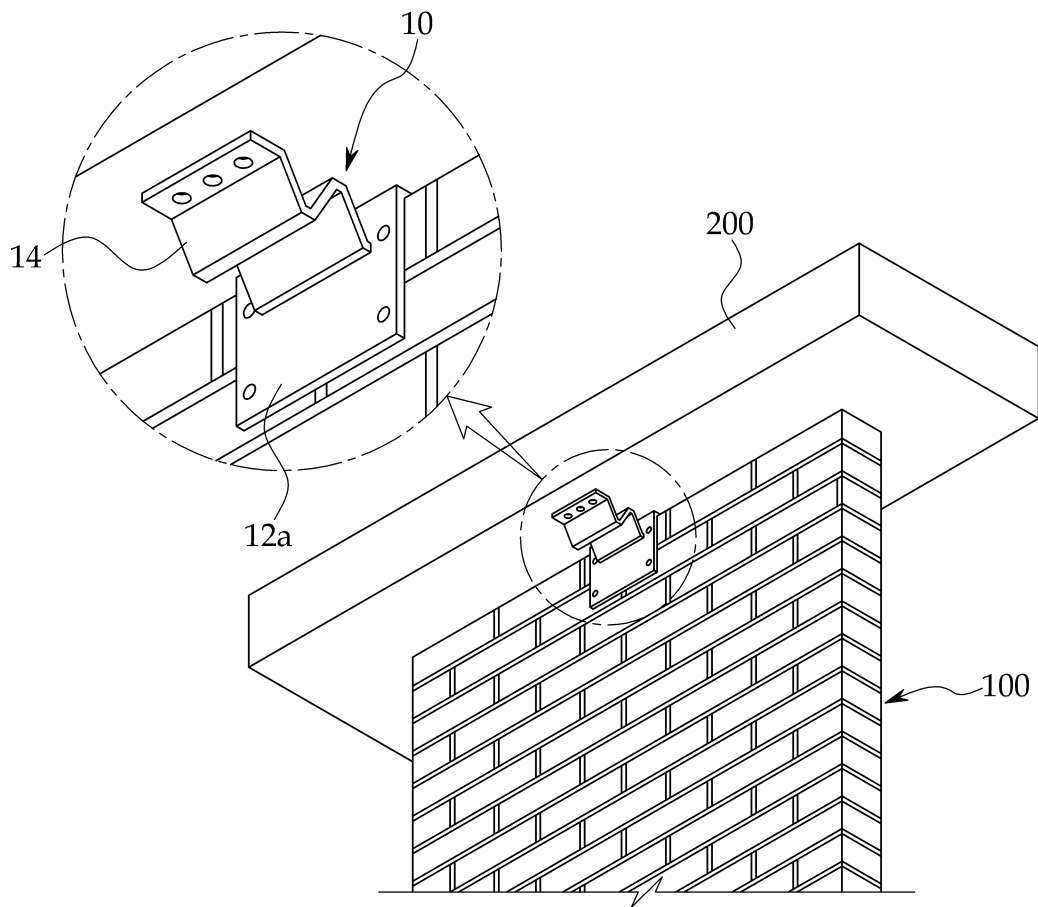
도면7b



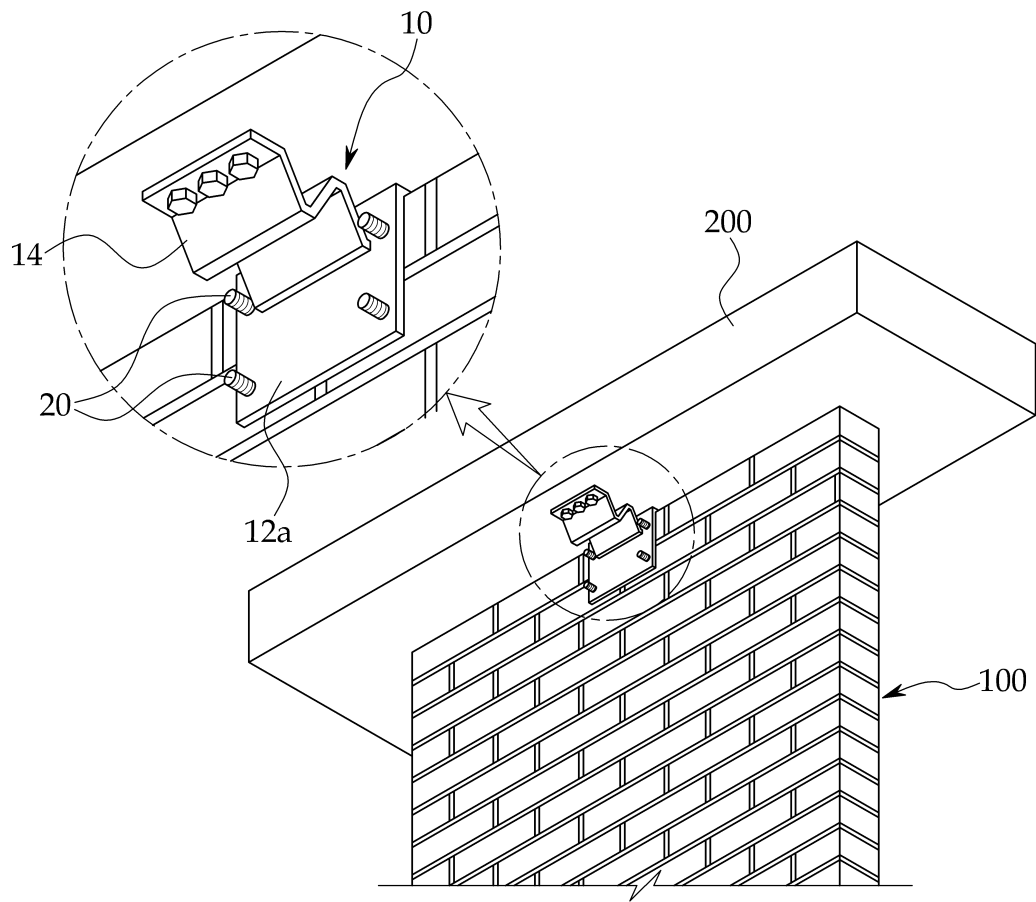
도면8a



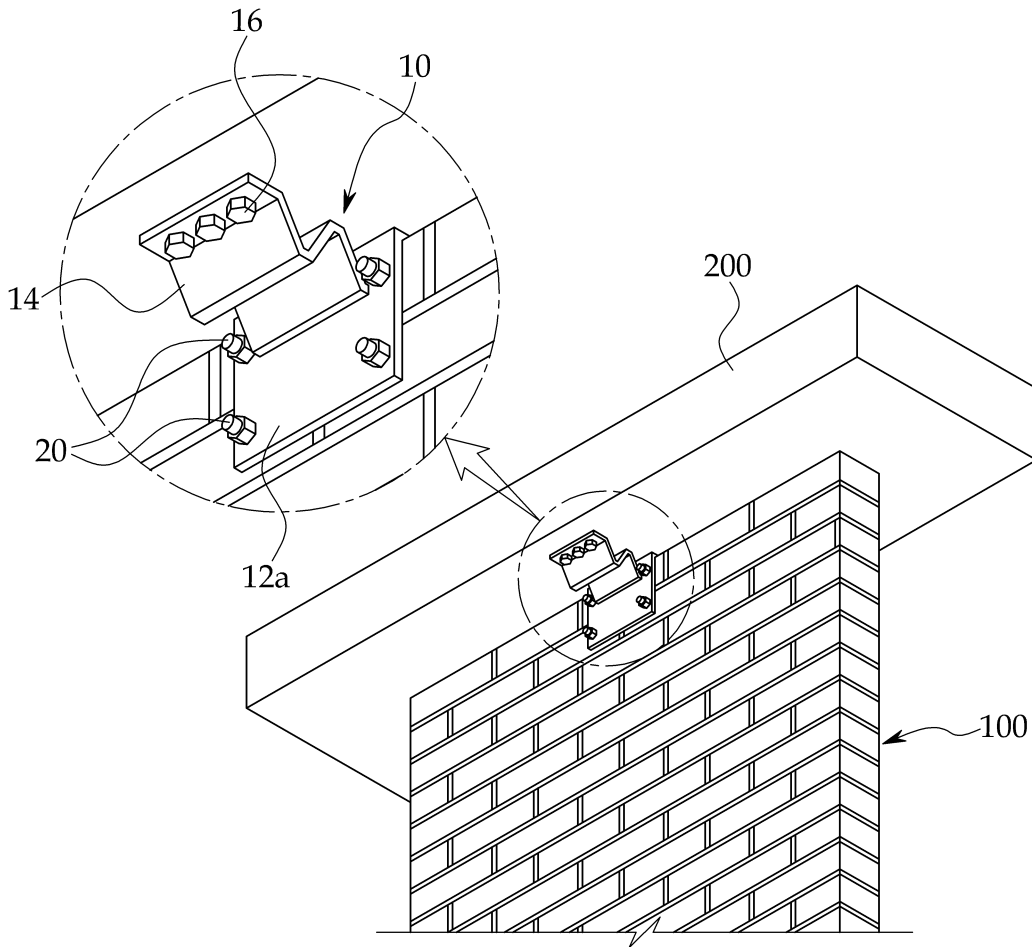
도면 8b



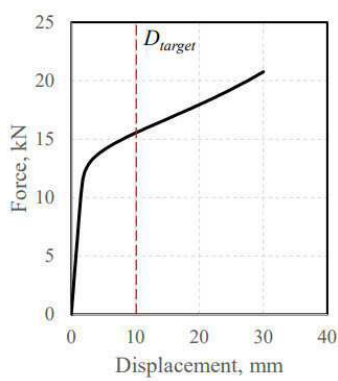
도면8c



도면8d

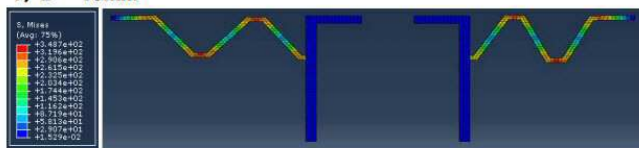


도면9

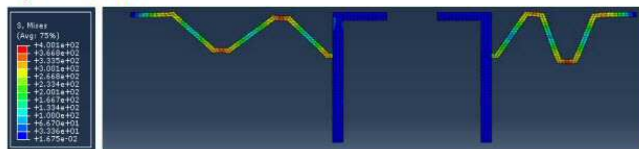


D_{max} , mm	F_{max} , kN	K_s , kN/cm
10	15.7	15.7
D_{max} , mm	F_{max} , kN	K_s , kN/cm
20	17.9	9.0
D_{max} , mm	F_{max} , kN	K_s , kN/cm
30	20.8	6.9

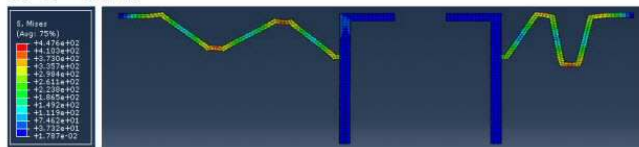
1) $D = 10\text{mm}$



2) $D = 20\text{mm}$

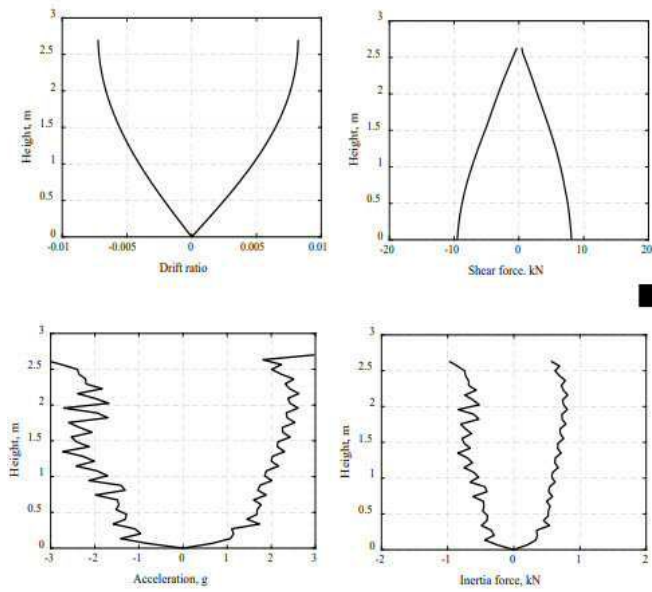


3) $D = 30\text{mm}$



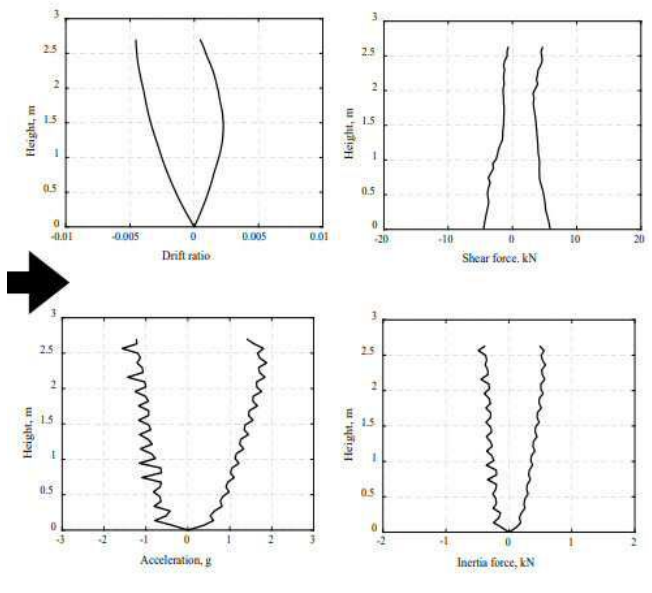
도면10a

조적간막이벽체 해석결과

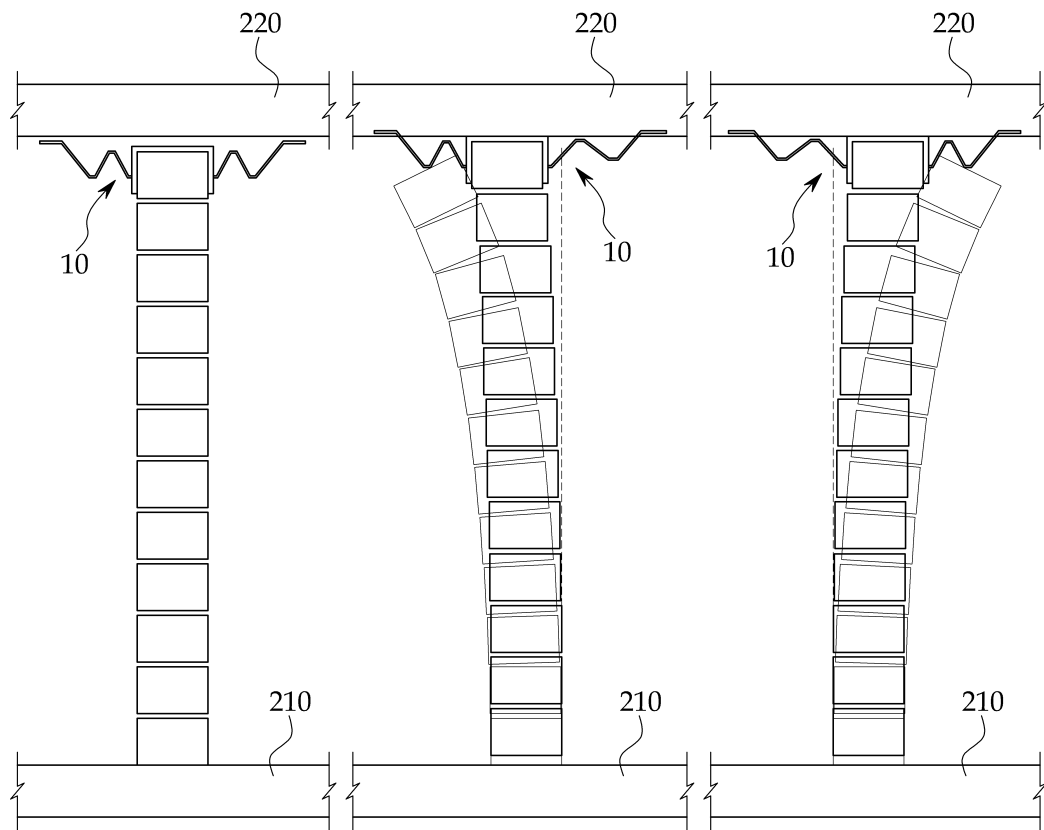


도면10b

면외방향전도장치 적용시 해석결과 (D.L.의 2% 횡지지, 1kN/mm)



도면11



도면12

