

(12)

Recherchenbericht

(Österreichische Patentanmeldung)

(21) Anmeldenummer: A 51/2022 (51) Int. Cl.: **B60R 9/10** (2006.01)
(22) Anmeldetag: 22.02.2022 **B60R 9/06** (2006.01)
(88) Recherchenbericht
veröffentlicht am: 15.10.2022

(30) Priorität:
22.02.2021 AT A 50118/2021 beansprucht.

(56) Entgegenhaltungen:
US 2012024923 A1
US 5947357 A
US 2015329060 A1
US 2006170180 A1
DE 102012002261 A1
US 5123802 A
EP 2428403 A2

(71) Patentanmelder:
Manfred Hafele GmbH
6531 Ried im Oberinntal (AT)

(72) Erfinder:
Hafele Manfred
6542 Pfunds (AT)

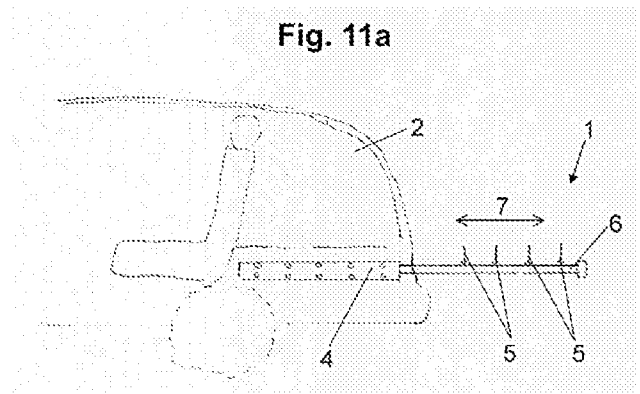
(74) Vertreter:
Torggler & Hofmann Patentanwälte GmbH & Co
KG
6020 Innsbruck (AT)

(54) integrierter Fahrradträger

(57) Die Erfindung betrifft eine Trägervorrichtung für ein Kraftfahrzeug (2) zur Befestigung wenigstens eines Fahrrads (3), umfassend:

- wenigstens eine Befestigungsvorrichtung (4) zur Anbindung der Trägervorrichtung (1) an das Kraftfahrzeug (2),
- wenigstens eine relativ zur Befestigungsvorrichtung (4) bewegbare Aufnahmevorrichtung (5) zur Aufnahme des wenigstens einen Fahrrades (3) und
- wenigstens eine Führungsvorrichtung (6), wobei die wenigstens eine Aufnahmevorrichtung (5) mittels der wenigstens einen Führungsvorrichtung (6) in Richtung einer Ausziehachse (7) der Trägervorrichtung (1) relativ zur wenigstens einen Befestigungsvorrichtung (4) zwischen einer Verstauposition (17) und wenigstens einer Gebrauchsposition (18) führbar ist, wobei die wenigstens eine Aufnahmevorrichtung (5) mittels der wenigstens einen Führungsvorrichtung (6) zwischen der Verstauposition (17) und der wenigstens einer Gebrauchsposition (18) zusätzlich durch eine Verkippung um die Ausziehachse (7) und/oder durch Klappen um eine Achse quer zur Ausziehachse (7) bewegbar ist.

Fig. 11a



Klassifikation des Anmeldegegenstands gemäß IPC: B60R 9/10 (2006.01); B60R 9/06 (2006.01)		
Klassifikation des Anmeldegegenstands gemäß CPC: B60R 9/10 (2013.01); B60R 9/06 (2013.01)		
Recherchierter Prüfstoff (Klassifikation): B60R		
Konsultierte Online-Datenbank: WPI, EPODOC, TXTnn		
Dieser Recherchenbericht wurde zu den am 22.02.2022 eingereichten Ansprüchen 1-17 erstellt.		
Kategorie ^{*)}	Bezeichnung der Veröffentlichung: Ländercode, Veröffentlichungsnummer, Dokumentart (Anmelder), Veröffentlichungsdatum, Textstelle oder Figur soweit erforderlich	Betreffend Anspruch
A	US 2012024923 A1 (CHA ET AL.) 02. Februar 2012 (02.02.2012) Figuren	1-17
A	US 5947357 A (SURKIN) 07. September 1999 (07.09.1999) Figuren	1-17
A	US 2015329060 A1 (FREET) 19. November 2015 (19.11.2015) Figuren	1-17
A	US 2006170180 A1 (COLLINS) 03. August 2006 (03.08.2006) Figuren	1-17
A	DE 102012002261 A1 (MAGNA CAR SYS GMBH) 08. August 2013 (08.08.2013) Figuren	1-17
A	US 5123802 A (BELL) 23. Juni 1992 (23.06.1992) Figuren	1-17
A	EP 2428403 A2 (WESTFALIA AUTOMOTIVE GMBH) 14. März 2012 (14.03.2012) Figuren	1-17
Datum der Beendigung der Recherche: 26.08.2022		Seite 1 von 1
		Prüfer(in): WAGNER Sascha
^{*)} Kategorien der angeführten Dokumente: X Veröffentlichung von besonderer Bedeutung : der Anmeldegegenstand kann allein aufgrund dieser Druckschrift nicht als neu bzw. auf erfinderischer Tätigkeit beruhend betrachtet werden. Y Veröffentlichung von Bedeutung : der Anmeldegegenstand kann nicht als auf erfinderischer Tätigkeit beruhend betrachtet werden, wenn die Veröffentlichung mit einer oder mehreren weiteren Veröffentlichungen dieser Kategorie in Verbindung gebracht wird und diese Verbindung für einen Fachmann naheliegend ist.		A Veröffentlichung, die den allgemeinen Stand der Technik definiert. P Dokument, das von Bedeutung ist (Kategorien X oder Y), jedoch nach dem Prioritätstag der Anmeldung veröffentlicht wurde. E Dokument, das von besonderer Bedeutung ist (Kategorie X), aus dem ein „ älteres Recht “ hervorgehen könnte (früheres Anmeldedatum, jedoch nachveröffentlicht, Schutz ist in Österreich möglich, würde Neuheit in Frage stellen). & Veröffentlichung, die Mitglied der selben Patentfamilie ist.