

(19) 대한민국특허청(KR)
(12) 공개특허공보(A)

(51) Int. Cl. ⁴ H01Q 1/08	(11) 공개번호 특1988-0006803	(43) 공개일자 1988년07월25일
(21) 출원번호	특1987-0012070	
(22) 출원일자	1987년10월30일	
(30) 우선권주장	61-171032 1986년11월07일 일본(JP)	
	61-171033 1986년11월07일 일본(JP)	
	61-171034 1986년11월07일 일본(JP)	
	62-88178 1987년04월10일 일본(JP)	
	62-88177 1987년04월10일 일본(JP)	
(71) 출원인	야기 안테나 가부시기 가이샤 사또오 고오이찌	
(72) 발명자	일본국 도쿄도 짜요다구 우찌간다 1-6-10 다무라 가쯔히꼬	
	일본국 사이다마켄 오오미야시 렌누마 1406번지 야기 안테나 가부시기 가이샤내	
	사또오 아쯔시	
	일본국 사이다마켄 오오미야시 렌누마 1406번지 야기 안테나 가부시기 가이샤내	
	아아자와 유다가	
	일본국 사이다마켄 오오미야시 렌누마 1406번지 야기 안테나 가부시기 가이샤내	
	스즈기 요시유기	
(74) 대리인	일본국 사이다마켄 오오미야시 렌누마 1406번지 야기 안테나 가부시기 가이샤내 최박용	

심사청구 : 있음

(54) 필름형 안테나 장치

요약

내용 없음

대표도

도1

명세서

[발명의 명칭]

필름형 안테나 장치

[도면의 간단한 설명]

제1도는본 발명의 실시예인 안테나장치의 평면도.

제2도는 본 발명의 다른 실시예인 안테나장치의 평면도.

제3도는 포스터로서 겸용한 안테나장치의 실시예를 나타낸 평면도.

본 내용은 요부공개 건이므로 전문 내용을 수록하지 않았음

(57) 청구의 범위

청구항 1

면상의 안테나장치로서, 구부리거나 자유롭게 접을 수 있는 가요성의 절연 씨이트와, 이 절연씨이트 위에 형성한 가요성을 갖는 도전성의 재료로 형성한 안테나부를 구비한 것을 안테나장치.

청구항 2

제1항에 있어서, 상기 절연씨이트는 합성수지 재료로된 얇은 절연 필름인 것을 특징으로 하는 안테나장치.

청구항 3

제1항에 있어서, 절연씨이트는 종이로 된 것을 특징으로 하는 안테나장치.

청구항 4

제1항에 있어서, 절연씨이트는 천으로 된 것을 특징으로 하는 안테나장치.

청구항 5

제1항에 있어서, 절연씨이트는 부직포로 된 것을 특징으로 하는 안테나장치.

청구항 6

제1항에 있어서, 안테나부는 금속박으로 형성시킨 것을 특징으로 하는 안테나장치.

청구항 7

제1항에 있어서, 안테나부는 절연씨이트 위에 피복하여 부착시킨 도전성의 피막으로 형성한 것을 특징으로 하는 안테나장치.

청구항 8

제4항에 있어서, 상기 안테나부는 상기 천속으로 구부러 넣은 도전성의 실로 구성시킨 것을 특징으로 하는 안테나장치.

청구항 9

제7항에 있어서, 상기 도전성의 피막은, 상기 절연씨이트 위에 증착시킨 금속피막으로 된 것을 특징으로 하는 안테나장치.

청구항 10

제1항에 있어서, 상기 안테나부는 다이폴형 안테나이고, 적어도 그 일부가 파도모양으로 구부러진 것을 특징으로 하는 안테나장치.

청구항 11

제10항에 있어서, 상기 파도모양으로 구부러진 부분의 적어도 일부에는, 직선성의 단락부를 갖는 것을 특징으로 하는 안테나장치.

청구항 12

제 1항에 있어서, 상기 절연씨이트의 테두리부는, 이 절연씨이트에 자유롭게 붙이고 떨어뜨릴 수 있도록 부착됨과 동시에 상기 안테나부의 전원공급성을 전기적으로 접속하는 단자함이 설치되어 있는 것을 특징으로 하는 안테나장치.

청구항 13

제1항에 있어서, 상기 절연씨이트에는 인쇄가 되어 있는 것을 특징으로 하는 안테나장치.

청구항 14

제1항에 있어서, 상기 절연씨이트는 가구, 기타제품에 조립되어 있는 것을 특징으로 하는 안테나장치.

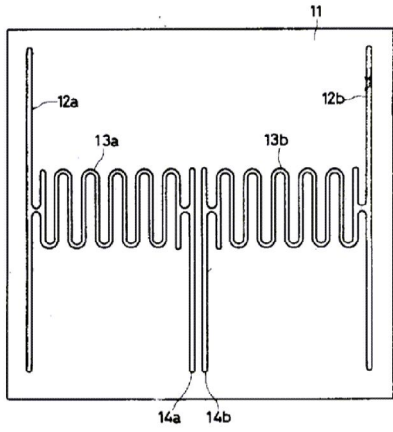
청구항 15

제1항에 있어서, 상기 절연씨이트는 입체적인 형상으로 형성되어 있는 것을 특징으로 하는 안테나장치.

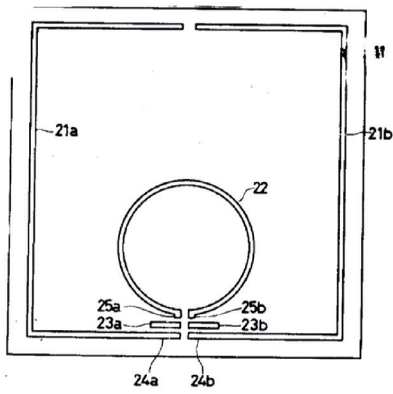
※ 참고사항 : 최초출원 내용에 의하여 공개하는 것임.

도면

도면1



도면2



도면3

