



(12) 实用新型专利

(10) 授权公告号 CN 204972054 U

(45) 授权公告日 2016. 01. 20

(21) 申请号 201520743485. 3

(22) 申请日 2015. 09. 24

(73) 专利权人 北华大学

地址 132013 吉林省吉林市滨江东路 3999 号

(72) 发明人 徐杰

(74) 专利代理机构 北京神州华茂知识产权有限公司 11358

代理人 吴照幸

(51) Int. Cl.

A61G 12/00(2006. 01)

A61B 19/02(2006. 01)

A61L 2/10(2006. 01)

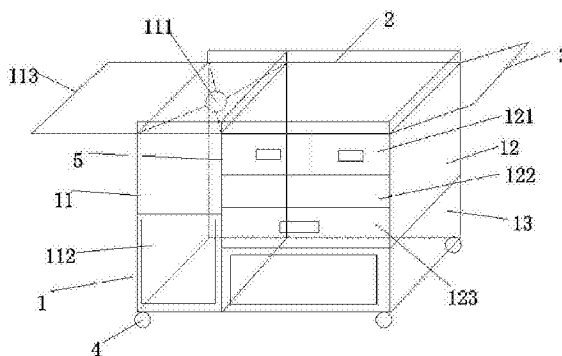
权利要求书1页 说明书2页 附图1页

(54) 实用新型名称

一种内科护理专用小推车

(57) 摘要

本实用新型提供了一种内科护理专用小推车,主要包括推车本体、工作台面,工作台面规定设置在推车本体上端,在推车本体与工作台面交界处固定安装扶手,推车本体底端安装四个带刹车的滚轮,还包括一块隔板,隔板将推车本体分为左右两个区域,左边区域为医疗垃圾回收区,右边区域为医疗用品储藏区以及热水供应区,本实用新型结构简单、使用方便,制造成本低,将医疗垃圾回收区和医疗用品储藏区隔开且封闭医疗垃圾回收区,能够防止药、物感染,并且在医疗用品储藏区安装紫外线消毒灯,能够对医疗用具进行持续消毒,实用性强,极大的提高了护理效率。



1. 一种内科护理专用小推车,其特征在于:主要包括推车本体、工作台面,所述工作台面固定设置在所述推车本体上端,在所述推车本体与所述工作台面交界处固定安装扶手,所述推车本体底端安装四个带刹车的滚轮,还包括一块隔板,所述隔板将所述推车本体分为左右两个区域,左边区域为医疗垃圾回收区,右边区域为医疗用品储藏区以及热水供应区。

2. 根据权利要求1所述的一种内科护理专用小推车,其特征在于:所述医疗垃圾回收区上端工作台面中间为凹槽,凹槽中央设有一开口,所述医疗垃圾回收区底部设有垃圾箱,开口连通垃圾箱,在所述医疗垃圾回收区一侧铰接一块盖板,所述盖板与所述医疗垃圾回收区上端工作台面尺寸相吻合。

3. 根据权利要求1所述的一种内科护理专用小推车,其特征在于:所述医疗用品储藏区上端设有不常用医疗器具抽屉,在不常用医疗器具抽屉下方安装紫外线消毒灯区域,在紫外线消毒灯区域下方设有常用医疗器具抽屉,紫外线消毒灯区域与常用医疗器具抽屉连通,在常用医疗器具抽屉下方设有热水供应区。

4. 根据权利要求1所述的一种内科护理专用小推车,其特征在于:所述工作台面周围一圈设有挡板,所述挡板高度为5厘米至10厘米。

5. 根据权利要求1所述的一种内科护理专用小推车,其特征在于:在所述医疗用品储藏区外侧、所述扶手下方还设有3-5个侧袋。

一种内科护理专用小推车

技术领域：

[0001] 本实用新型涉及护理器械领域，尤其涉及一种内科护理专用小推车。

背景技术：

[0002] 众所周知，现在医院病房护士在护理患者时一般都采用护理托盘，护理托盘内将有一些常用的护理器具，护理托盘只能放置一些常用的温度计、胶带、消毒棉球等体积小、重量轻的器具，药瓶、药袋、血压计、负压器、呼吸器等稍大的医疗器具就无法携带，当需要时，护士只好在病房和护理站间来回奔跑，不但增加了护士的劳动强度，还延误了治疗时间。

[0003] 护理治疗车，又称流动护士站或护理车，是为了提供临床一线护士实行床边工作更便捷、高效、灵活，应运而生的一种新型护理用具。它是医院推行优质护理病房的一大亮点。可使每组责任护士的治疗车上都有一套完整的护理工具，且分层分隔较多，可以合理摆放日常护理用具。可以放置补液，有操作台可以直接加液。可在治疗车上书写记录，使护士在病床边就可轻松完成护理记录，真正实现实时记录。

[0004] 护理车是临床护士在工作中使用最为频繁的护理用具之一。目前各医院临床护理工作中所使用的护理治疗车多为四轮双层、不锈钢手推治疗车，结构简单、功能单一，仅作为摆放和运输护理物品之用，护士打针发药需要频繁来往于病房与护士治疗室、护士站之间，花费一定的时间和体力用于取放物品，增加了护士的无效行走时间，以致影响护理工作效率，同时现有的护理车上配备的垃圾箱直接裸露在空气中，容易滋生细菌，感染医疗用具。

实用新型内容：

[0005] 为了解决上述问题，本实用新型提供了一种结构简单、使用方便，制造成本低，能够防止药、物感染，还能够对医疗用具进行持续消毒，实用性强，极大的提高了护理效率的技术方案：

[0006] 一种内科护理专用小推车，主要包括推车本体、工作台面，工作台面固定设置在推车本体上端，在推车本体与工作台面交界处固定安装扶手，推车本体底端安装四个带刹车的滚轮，还包括一块隔板，隔板将推车本体分为左右两个区域，左边区域为医疗垃圾回收区，右边区域为医疗用品储藏区以及热水供应区。

[0007] 作为优选，医疗垃圾回收区上端工作台面中间为凹槽，凹槽中央设有一开口，医疗垃圾回收区底部设有垃圾箱，开口连通垃圾箱，在医疗垃圾回收区一侧铰接一块盖板，盖板与医疗垃圾回收区上端工作台面尺寸相吻合。

[0008] 作为优选，医疗用品储藏区上端设有不常用医疗器具抽屉，在不常用医疗器具抽屉下方安装紫外线消毒灯区域，在紫外线消毒灯区域下方设有常用医疗器具抽屉，紫外线消毒灯区域与常用医疗器具抽屉连通，在常用医疗器具抽屉下方设有热水供应区。

[0009] 作为优选，工作台面周围一圈设有挡板，挡板高度为 5 厘米至 10 厘米。

[0010] 作为优选,医疗用品储藏区外侧、扶手下方还设有 3-5 个侧袋。

[0011] 本实用新型的有益效果在于:

[0012] (1) 本实用新型采用隔板将推车本体分为医疗垃圾回收区、医疗用品储藏区,并且封闭医疗垃圾回收区,能够防止药、物感染。

[0013] (2) 本实用新型在医疗用品储藏区安装紫外线消毒灯,能够对医疗用具进行持续杀菌消毒,防止污染医疗用具。

[0014] (3) 本实用新型还在医疗用品储藏区外侧、扶手下方设置 3-5 个侧袋,便于放置医用票据、本子等小物品,增加了推车的实用性。

附图说明:

[0015] 图 1 为本实用新型的整体结构图;

[0016] 图 2 为本实用新型的左视图。

具体实施方式:

[0017] 为使本实用新型的发明目的、技术方案和优点更加清楚,下面将结合附图对本实用新型的实施方式作进一步地详细描述。

[0018] 如图 1、图 2 所示,一种内科护理专用小推车,主要包括推车本体 1、工作台面 2,工作台面 2 固定设置在推车本体 1 上端,工作台面 2 周围一圈设有挡板 21,挡板 21 高度为 5 厘米至 10 厘米。在推车本体 1 与工作台面 2 交界处固定安装扶手 3,推车本体 1 底端安装四个带刹车的滚轮 4,还包括一块隔板 5,隔板 5 将推车本体 1 分为左右两个区域,左边区域为医疗垃圾回收区 11,右边区域为医疗用品储藏区 12 以及热水供应区 13,医疗垃圾回收区 11 上端工作台面中间为凹槽,凹槽中央设有一开口 111,医疗垃圾回收区 11 底部设有垃圾箱 112,开口 111 连通垃圾箱 112,在医疗垃圾回收区 11 一侧铰接一块盖板 113,盖板 113 与医疗垃圾回收区 11 上端工作台面尺寸相吻合。医疗用品储藏区 12 上端设有不常用医疗器具抽屉 121,不常用医疗器具抽屉 121 可以放置呼吸器、吸痰器、负压器等器械,在不常用医疗器具抽屉 121 下方安装紫外线消毒灯区域 122,在紫外线消毒灯区域 122 下方设有常用医疗器具抽屉 123,常用医疗器具抽屉 123 内可以放置体温计、医用剪刀、医用镊子等器械,紫外线消毒灯区域 122 与常用医疗器具抽屉 123 连通,在常用医疗器具抽屉 123 下方设有热水供应区 13,本实用新型在使用过程中,将医疗废品、针头、胶布从开口处扔进垃圾箱 112,然后盖好盖板 113,可以防止药物感染,本实用新型采用隔板将推车本体分为医疗垃圾回收区、医疗用品储藏区,并且封闭医疗垃圾回收区,能够防止药、物感染,同时在医疗用品储藏区安装紫外线消毒灯,能够对医疗用具进行持续杀菌消毒,防止污染医疗用具。

[0019] 为了方便收纳小物品,还在医疗用品储藏区 12 外侧、扶手 3 下方还设有 3-5 个侧袋 6。便于放置医用票据、本子、药瓶、药袋等小物品,增加了推车的实用性。

[0020] 上述实施例只是本实用新型的较佳实施例,并不是对本实用新型技术方案的限制,只要是不经过创造性劳动即可在上述实施例的基础上实现的技术方案,均应视为落入本实用新型专利的权利保护范围内。

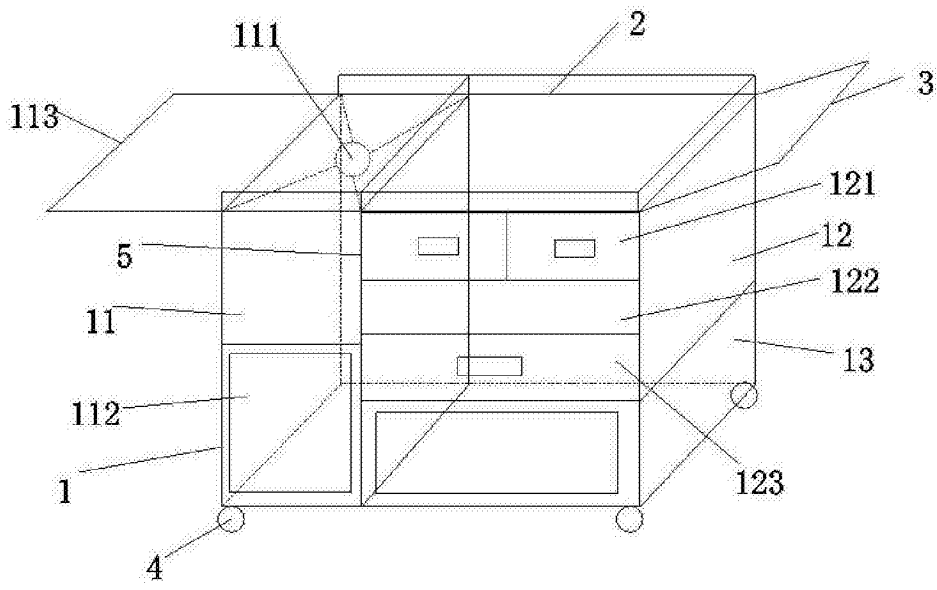


图 1

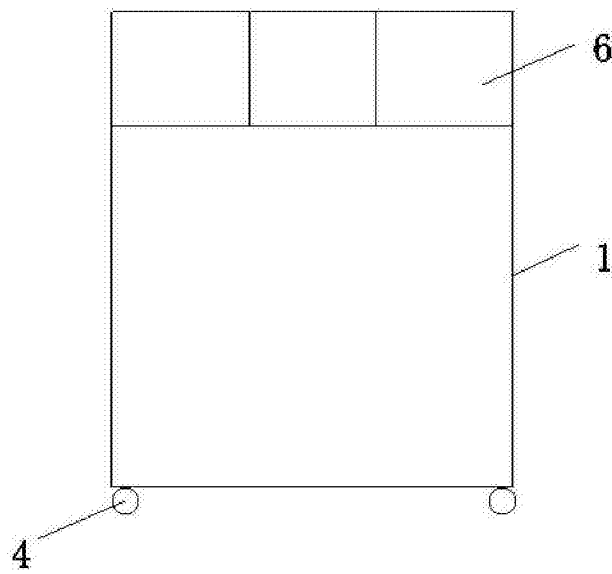


图 2