

(19) 대한민국특허청(KR)  
(12) 공개특허공보(A)

(51) Int. Cl. <sup>6</sup> G11B 20/02	(11) 공개번호 (43) 공개일자	특 1997-0050792 1997년 07월 29일
(21) 출원번호	특 1995-0055629	
(22) 출원일자	1995년 12월 31일	
(71) 출원인	LG 전자주식회사    구자홍 서울특별시 영등포구 여의도동 20번지(우: 150-010)	
(72) 발명자	문병무 서울특별시 강남구 포이동 208-5 포이빌라 501호	
(74) 대리인	박장원	

**심사청구 : 있음**

**(54) 디지털 디스크의 데이터 재생장치**

**요약**

본 발명은 디지털 디스크에 있어서 아날로그적인 구성을 디지털적으로 변환하여주는 디지털 디스크 데이터 재생장치에 관한 것으로, 이산시간 발생기에서 위상천이가 발생할 때 일정간격으로 샘플링된 알에프 신호를 보관함으로써 적응형 등화기를 사용할 수 있도록하여 이로인해 비대칭보상을 간단히 할 수 있도록 하는데 목적이 있는 것으로, 이와같은 목적은 입력되는 알에프신호를 디지털 신호로 변환하는 아날로그/디지털 변환부와, 상기 아날로그/디지털 변환부의 출력을 입력받아 이산시간 발진부의 위상이 0일때 1차 보간하는 보간부와, 상기 보간부의 출력을 인가받아 데이터 복원시에 악영향을 미치는 성분을 제거하는 적응형 등화기와, 상기 적응형 등화기의 출력으로부터 부임계치 검출부와 주임계치 검출부로부터 구해진 임계치 결정레벨을 빼서 디스크의 비대칭이 보상된 디지털값을 출력하는 뿔셈기와, 상기 뿔셈기의 출력을 입력받아 이산시간 발진부의 위상과 알에프신호 사이의 위상차를 구하고, 알에프신호의 값을 검출하여 그 검출된 데이터를 출력하는 위상 검출부와, 상기 뿔셈기의 비대칭이 보상된 디지털 출력값을 인가받아 그에대한 이득값을 선택함으로써 데이터 재생시의 부임계치를 검출하는 상기 부임계치 검출부와, 상기 위상 검출부에서 검출된 데이터를 입력받아 그에대한 이득값을 선택함으로써 주임계치를 검출하는 주임계치 검출부와, 상기 부임계치 검출부 및 주임계치 검출부의 출력을 더하여 임계치 결정레벨을 출력하는 제1덧셈기와, 상기 위상 검출부의 검출 데이터를 입력받아 주파수 차이를 검출하는 주파수 검출부와, 상기 위상 검출부 및 주파수 검출부의 출력을 입력받아 이를 더하는 제2덧셈기와, 상기 2덧셈기의 출력을 입력받아 디지털 위상동기루프의 특성을 갖도록 하는 루프필터와, 상기 루프필터의 출력을 입력받아 이에 비례하여 주파수와 위상을 변화하여 발진하는 이산시간 발진부로 구성함으로써 달성되는 것이다.

**대표도**

**도7**

**명세서**

- [발명의 명칭]
- 디지털 디스크의 데이터 재생장치
- [도면의 간단한 설명]
- 제7도는 본 발명 디지털 디스크의 데이터 재생장치의 블럭도.
- 제8도는 제7도 이산시간 발진부의 내부 블럭도.
- 제9도는 제8도 이산시간 발진부의 출력 파형도.

본 내용은 요부공개 건이므로 전문 내용을 수록하지 않았음

**(57) 청구의 범위**

**청구항 1**

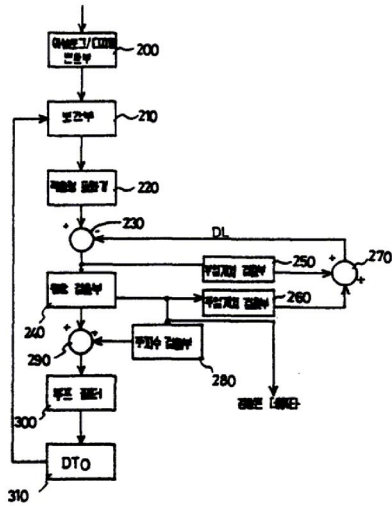
입력되는 알에프신호를 디지털 신호로 변환하는 아날로그/디지털 변환부와, 상기 아날로그/디지털 변환부의 출력을 입력받아 이산시간 발진부의 위상이 0일때 1차 보간하는 보간부와, 상기 보간부의 출력을 인가받아 데이터 복원시에 악영향을 미치는 성분을 제거하는 적응형 등화기와, 상기 적응형 등화기의 출력으로부터 부임계치 검출부와 주임계치 검출부로부터 구해진 임계치 결정레벨을 빼서 디스크의 비대칭

이 보상된 디지털값을 출력하는 뿔셈기와, 상기 뿔셈기의 출력을 입력받아 이산시간 발진부의 위상과 알에프신호 사이의 위상차를 구하고, 알에프신호의 값을 검출하여 그 검출된 데이터를 출력하는 위상 검출부와, 상기 뿔셈기의 비대칭이 보상된 디지털 출력값을 인가받아 그에대한 이득값을 선택함으로써 데이터 재생시의 부임계치를 검출하는 상기 부임계치 검출부와, 상기 위상 검출부에서 검출된 데이터를 입력받아 그에대한 이득값을 선택함으로써 주임계치를 검출하는 주임계치 검출부와, 상기 부임계치 검출부 및 주임계치 검출부의 출력을 더하여 임계치 결정레벨을 출력하는 제1덧셈기와, 상기 위상 검출부의 검출 데이터를 입력받아 주파수 차이를 검출하는 주파수 검출부와, 상기 위상 검출부 및 주파수 검출부의 출력을 입력받아 이를 더하는 제2덧셈기와, 상기 제2덧셈기의 출력을 입력받아 디지털 위상동기루프의 특성을 갖도록 하는 루프필터와, 상기 루프필터의 출력을 입력받아 이에 비례하여 주파수와 위상을 변화하여 발진하는 이산시간 발진부로 구성하여 된 것을 특징으로 하는 디지털 디스크의 데이터 재생장치.

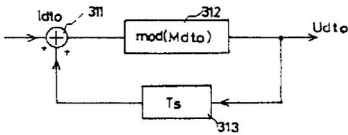
※ 참고사항 : 최초출원 내용에 의하여 공개하는 것임.

도면

도면7



도면8



도면9

