

(由本局填寫)

承辦人代碼：
大 類：
I P C 分類：

C6
D6

本案已向：

國(地區)	申請專利，申請日期：	案號：	<input type="checkbox"/> 有 <input type="checkbox"/> 無主張優先權
日本	1998年 7月 30日	10-216141	<input checked="" type="checkbox"/> 有主張優先權
日本	1999年 3月 15日	11-69280	<input checked="" type="checkbox"/> 有主張優先權

(請先閱
面之注意事項再填寫本頁各欄)

經濟部智慧財產局員工消費合作社印製

五、創作說明 (1)

【創作之所屬技術領域】

本創作係關於用來收納化妝棉之化妝棉容器。

【先前之技術】

一般化妝棉係由不織布或棉製成，一片一片具有薄型形狀。如此之薄型化妝棉係多數排列成縱方向配置在容器內。

將薄型化妝棉取出時，雖然從容器一片一片被取出，但因不織布等所製成之化妝棉的表面具有凹凸，故從容器取出一片化妝棉時，接鄰的化妝棉有時也會一起跑出來。

【創作所欲解決之課題】

如上所述，以往之容器當取出一片化妝棉時，接鄰的化妝棉有時也會一起跑出來。

本創作係考慮如此的缺點，以提供一種可將化妝棉一片一片確實地取出之化妝棉容器為目的。

【用以解決課題之手段】

為達成上述目的本創作係採用：在收納排列成縱方向之多數由不織布或棉等製成的化妝棉之化妝棉容器中，具備上板、重疊於上板之蓋板、4個側板、及底板；在上板或側板之一部份設置化妝棉取出口，將取出口之寬度製成較對應於此之化妝棉的寬度為小，當化妝棉取出時化妝棉就會卡住取出口周邊為特徵之化妝棉容器。

(請先閱讀背面之注意事項再填寫本頁)

訂

裝

五、創作說明 (2)

依照本創作，將容器內之化妝棉經由取出口緊握而拉出，此時緊握著的化妝棉之接鄰的化妝棉也會被硬拉，但此接鄰之化妝棉就會卡住取出口之周邊而留在容器內。之後就只有緊握著的化妝棉從取出口被取出。

【創作之實施形態】

第 1 實施形態

以下，佐以圖面說明關於本創作之實施形態。第 1 圖至第 3 圖係顯示本創作之化妝棉容器之第 1 實施形態之圖面。

如第 1 圖至第 3 圖所示，化妝棉容器 10 係具備上板 11、4 個側板 12、13、14、15、及底板 16。

又，在側板 15 上面設置重疊於上板 11 之蓋板 17，在蓋板 17 之前端裝有重疊於側板 13 之止板 18，並且止板 18 含有剝離片 19。

在如此之容器 10 內收納著化妝棉 2，化妝棉 2 係由不織布或棉製成，在容器 10 內排成縱方向配置成 2 列收納著。

又，在容器 10 之上板 11，對應配置成 2 列的化妝棉 2 設有 2 個取出口 20。取出口 20 之寬度 L_1 係小於同方向之化妝棉 2 之寬度 L_2 ，將化妝棉 2 從取出口 20 取出之際，化妝棉 2 就會卡住取出口 20 之周邊 20a。

如此構造之容器 10 係，如第 2 圖所示係由：含有作

(請先閱讀背面之注意事項再填寫本頁)

言

分

五、創作說明 (3)

為上板 1 1 之上板嵌板 1 1 a、作為側板 1 3 之側板嵌板 1 3 a、作為底板 1 6 之底板嵌板 1 6 a、作為側板 1 5 之側板嵌板 1 5 a、及作為蓋板 1 7 之蓋板嵌板 1 7 a 之半成品 1 0 a 所組合而得的。又於上板嵌板 1 1 a 及底板嵌板 1 6 a 之兩側，各自裝有作為側板 1 2 之側板嵌板 1 2 a 及作為側板 1 4 之側板嵌板 1 4 a。再者，於蓋板嵌板 1 7 a，設有作為止板 1 8 之止板嵌板 1 8 a。

又，設在容器 1 0 之上板 1 1 的取出口 2 0 係，預先以封閉部 2 2 所覆蓋。由於將此封閉部 2 2 黏著在蓋板 1 7，打開蓋板 1 7 之際，使封閉部 2 2 緊貼在蓋板 1 7 側而從上板 1 1 剝離，因而打開了取出口 2 0。

此情況，封閉部 2 2，係在半成品 1 0 a 之上板嵌板 1 1 a 經由撕取線預先一體形成的。

其次，說明關於如此構造之本實施形態之作用。

首先將半成品 1 0 a 組裝成箱形狀而得容器 1 0，容器 1 0 內收納著化妝棉 2。其次對於容器 1 0 之帶膠嵌板 4 施以必要之黏貼，而封閉容器 1 0。

在使用時，緊握止板 1 8 之剝離片 1 9，將止板 1 8 從側板 1 3 剝離，且打開蓋板 1 7。此時設在上板 1 1 之封閉部 2 2 就緊貼在蓋板 1 7 側而從上板 1 1 剝離，因而打開了取出口 2 0。其次將容器 1 0 內的化妝棉 2 從取出口 2 0 一片一片緊握而拉出。此時，緊握著的化妝棉 2 之接鄰的化妝棉 2 也會被緊握著的化妝棉 2 硬拉從取出口 2 0 出來，但由於取出口 2 0 之寬度 L_1 較化妝棉 2 之寬度

(請先閱讀背面之注意事項再填寫本頁)

訂

裝

五、創作說明 (4)

L₂ 為小，因此接鄰的化妝棉 2 就會卡住取出口 2 0 之周邊 2 0 a 而留在容器內。之後緊握著的化妝棉 2 就從取出口 2 0 被取出。

如此地依照本實施形態的話，即可只將緊握著的化妝棉 2 一片一片確實地從容器 1 0 取出到外面。

第 2 實施形態

其次，佐以第 4 圖及第 5 圖說明關於本創作之第 2 實施形態。

第 4 圖及第 5 圖所顯示之實施形態係刪掉止板 1 8，其他與第 1 圖至第 3 圖所顯示之實施形態大略相同。

在第 4 圖及第 5 圖中，與第 1 圖至第 3 圖所顯示之實施形態相同之部份係附上相同符號而省略詳細之說明。

第 3 實施形態

其次，佐以第 6 圖說明關於本創作之第 3 實施形態。

第 6 圖所顯示之實施形態係，刪掉蓋板 1 7 及止板 1 8，並且在上板 1 1 與側板 1 3 之間以及上板 1 1 與側板 1 5 之間形成取出口 2 0，其他與第 1 圖至第 3 圖所顯示之實施形態大略相同。

在第 6 圖中，與第 1 圖至第 3 圖所顯示之實施形態相同之部份係附上相同符號而省略詳細之說明。第 6 圖中，收納在容器 1 0 內之 2 列的化妝棉 2 係從兩處取出口 2 0 取出。

(請先閱讀背面之注意事項再填寫本頁)

訂

線

五、創作說明 (5)

第 4 實施形態

其次，佐以第 7 圖及第 8 圖說明關於本創作之第 4 實施形態。

第 7 圖及第 8 圖所顯示之第 4 實施形態係，在上板 1 1 上預先設有取出口 2 0，並且在蓋板 1 7 設置突出片 2 7 用以支撐蓋板 1 7 於開的位置。

在第 7 圖及第 8 圖中，與第 1 圖至第 3 圖所顯示之第 1 實施形態相同之部份係附上相同符號而省略詳細之說明。第 8 圖中，顯示有半成品 1 0 a 之分界線的走向 P。

如第 7 圖及第 8 圖所示，上板 1 1 之取出口 2 0 係，預先設置在半成品 1 0 a 之上板嵌板 1 1 a。又，側板 1 2 及側板 1 4 係由裝配在半成品 1 0 a 之上板嵌板 1 1 a 及底板嵌板 1 6 a 之側板嵌板 1 2 a 及側板嵌板 1 4 a 所構成。此情況，例如在側板 1 2 側之側板嵌板 1 2 a 的內側、及在側板 1 4 側之側板嵌板 1 4 a 的內側，分別配置著一對補助嵌板 2 4，其補助嵌板 2 4 係裝配在側板嵌板 1 3 a 及側板嵌板 1 5 a。在各補助嵌板 2 4，形成用來壓著化妝棉 2 之化妝棉按壓構件（未圖示）可貫穿之缺口部 2 4 a。亦即，在容器 1 0 內填裝化妝棉 2 之際，化妝棉按壓構件就貫穿缺口部 2 4 a，壓住此化妝棉 2，之後化妝棉按壓構件就離開而側板嵌板 1 2 a 或側板嵌板 1 4 a 就被關閉。

又，蓋板 1 7 係含有固著在上板 1 1 之基端部 2 5、

（請先閱讀背面之注意事項再填寫本頁）

裝

訂

線

五、創作說明 (6)

及對於基端部 2 5 搖動自如地裝配並且覆蓋上板 1 1 之蓋板本體 3 1，蓋板 1 7 全體係由蓋板嵌板 1 7 a 所構成。

亦即，蓋板嵌板 1 7 a 係含有：製成基端部 2 5 之基端部嵌板 2 5 a、及製成蓋板本體 3 1 之蓋板本體嵌版 3 1 a、及固著在上板 1 1 上而留在上板 1 1 上之固著片 2 9。此情況下，在基端部嵌板 2 5 a 與蓋板本體嵌版 3 1 a 之間就形成摺疊線 2 6，並且在蓋板本體嵌版 3 1 a 與固著片 2 9 之間就形成切削線 2 8。

又如第 8 圖所示，從蓋板本體嵌版 3 1 a 朝向基端部嵌板 2 5 a 設有刻痕，藉由此刻痕就形成從蓋板本體 3 1 突出到基端部 2 5 側之突出片 2 7。

此突出片 2 7 係在將蓋板本體 3 1 針對基端部 2 5 搖動而移到開啓位置時，用來抵接上板 1 1 而支撐蓋板本體 3 1 於開啓位置。

再者於蓋板本體 3 1 藉由刻痕形成卡合片 3 0。此卡合片 3 0 係在將蓋板本體 3 1 移到關閉位置時，與取出口 2 0 之周邊 2 0 a 卡合而支撐蓋板本體 3 1 於關閉位置。

在第 7 圖及第 8 圖中，藉由裝配半成品 1 0 a 而得到容器 1 0，例如從容器 1 0 之側板 1 2 側將化妝棉 2 填裝到容器 1 0 內。之後容器 1 0 內之化妝棉 2 就被貫通補助嵌板 2 4 之缺口部 2 4 a 的化妝棉按壓構件所壓住，在此狀態嵌板 1 2 a 則被關閉。

其次藉由舉起蓋板 1 7 之蓋板本體 3 1，蓋板本體 3 1 則經由切削線 2 8 與固著片 2 9 分開。此時，固著片

(請先閱讀背面之注意事項再填寫本頁)

裝

訂

線

五、創作說明 (7)

2 9 因固著在上板 1 1 故留在上板 1 1 ，而蓋板本體 3 1 則經由摺疊線 2 6 成爲開啓狀態，且蓋板本體 3 1 利用突出片 2 7 支撐於開啓位置。

其次經由在上板 1 1 預先形成的取出口 2 0 將化妝棉 2 取出。此情況下，取出口 2 0 之周邊 2 0 a 係如第 7 圖所示形成多數的圓弧狀突起 3 5 ，因此接鄰之化妝棉 2 就會由於此突起 3 5 容易卡住而留在容器 1 0 內。

又，在上述各實施形態中，顯示在上板 1 1 或側板 1 3 、1 5 設置取出口 2 0 ，利用此取出口 2 0 之周邊 2 0 a 來卡住化妝棉 2 之例子，但在此周邊設置多數之連續的突起 3 5 之同時亦可將此突起 3 5 之形狀制定成各種各樣。

例如，如第 9 (a) 圖所示亦可將突起 3 5 製成三角形狀，亦可將突起 3 5 製成圓弧形狀 (第 9 (b) (f) (g) 圖) ，更可將突起 3 5 製成四角形狀 (第 9 (c) (d) (e) 圖) 。

【創作之效果】

依照以上所述之本創作，可將化妝棉從容器一片一片確實地取出。

【圖面之簡單說明】

第 1 圖係顯示本創作之化妝棉容器之第 1 實施形態的斜視圖。

五、創作說明 (8)

第 2 圖係用來製作第 1 圖所示之化妝棉容器之半成品的平面圖。

第 3 圖係顯示化妝棉之圖。

第 4 圖係顯示本創作之化妝棉容器之第 2 實施形態的斜視圖。

第 5 圖係用來製作第 4 圖所示之化妝棉容器之半成品的平面圖。

第 6 圖係顯示本創作之化妝棉容器之第 3 實施形態的斜視圖。

第 7 圖係顯示本創作之化妝棉容器之第 4 實施形態的斜視圖。

第 8 圖係用來製作第 7 圖所示之化妝棉容器之半成品的平面圖。

第 9 圖係顯示取出口之形狀之圖。

【圖號說明】

2	化妝棉		
1 0	化妝棉容器		
1 1	上板		
1 2、1 3、1 4、1 5	側板		
1 6	底板	1 7	蓋板
2 0	取出口	2 5	基端部
2 6	摺疊線	2 7	突出片
3 1	蓋板本體	3 5	突起

四、中文創作摘要（創作之名稱：化妝棉容器）

本創作之課題係在於：提供一種可從收納多數化妝棉之容器將化妝棉一片一片確實地取出之化妝棉容器。

本創作之解決手段係採用：在具備上板 1 1、4 個側板 1 2、1 3、1 4、1 5、及底板 1 6 之容器 1 0 內，多數的化妝棉 2 排成縱方向收納著。化妝棉 2 被收納成 2 列，在上板 1 1 對應 2 列的化妝棉 2 形成 2 個取出口 2 0。取出口 2 0 之寬度 L_1 小於化妝棉 2 之寬度 L_2 。將化妝棉 2 緊握拉出之情況時，鄰接之化妝棉 2 就會卡住取出口 2 0 之周邊 2 0 a 而留在容器 1 0 內，而能夠只取出緊握的化妝棉 2。

英文創作摘要（創作之名稱：

（請先閱讀背面之注意事項再填寫本頁各欄）

裝

訂

線

六、申請專利範圍 1

1. 一種化妝棉容器，用以收納排列成縱方向之多數由不織布或棉等製成的化妝棉之容器，其特徵為：

具備有：

上板、
重疊於上板之蓋板、
側板、
及底板；

在上板或側板之一部份設置化妝棉取出口，而將取出口之寬度製成小於對應於此之化妝棉的寬度，當化妝棉取出時，化妝棉就會卡住取出口周邊；

化妝棉係排成多數排，而取出口設置於每一排上。

2. 一種化妝棉容器，用以收納排列成縱方向之多數由不織布或棉等製成的化妝棉之容器，其特徵為：

具備有：

上板、
重疊於上板之蓋板、
側板、
及底板；

在上板或側板之一部份設置化妝棉取出口，而將取出口之寬度製成小於對應於此之化妝棉的寬度，當化妝棉取出時，化妝棉就會卡住取出口周邊；

蓋板係具有：

固著在上板之基端部、

(請先閱讀背面之注意事項再填寫本頁)

裝

訂

線

六、申請專利範圍 2

及對於基端部擺動自如地被裝配並且覆蓋上板之蓋板本體；

並於蓋板本體設置有突出到基端部側而將蓋板本體支撐於開啓位置之突出片。

3 . 一種化妝棉容器，用以收納排列成縱方向之多數由不織布或棉等製成的化妝棉之容器，其特徵為：
具備有：

上板、
重疊於上板之蓋板、
側板、
及底板；

在上板或側板之一部份設置化妝棉取出口，而將取出口之寬度製成小於對應於此之化妝棉的寬度，當化妝棉取出時，化妝棉就會卡住取出口周邊；在設置於上板或側板之取出口的周邊係形成多數的突起。

4 . 如申請專利範圍第3項之化妝棉容器，其中，各突起係製成三角形狀、四角形狀或圓弧條狀。

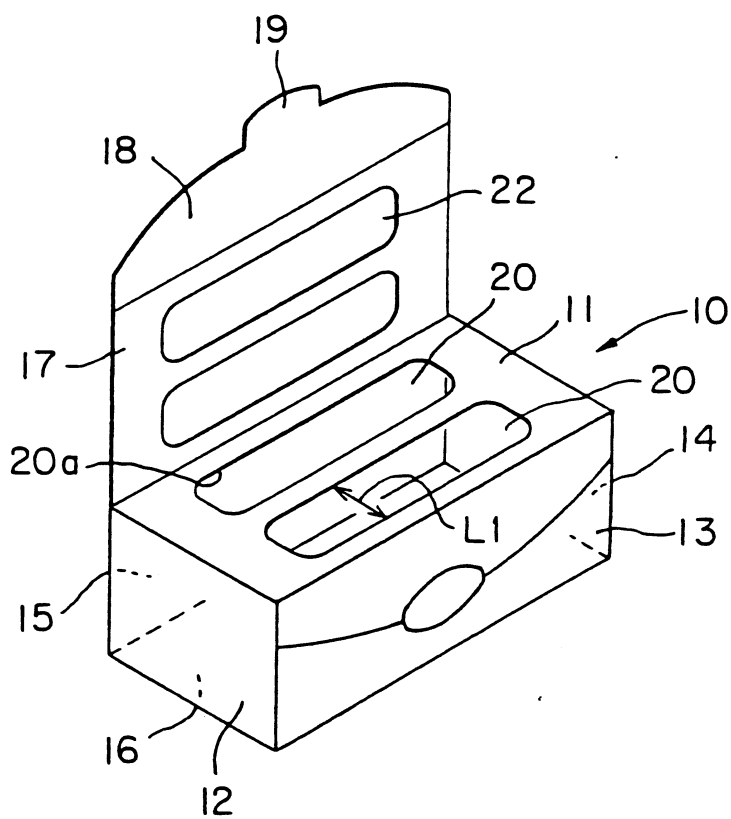
5 . 如申請專利範圍第1、2、3或4項之化妝棉容器，其中，設置在上板或側板的取出口，係由封閉部所覆蓋，此封閉部在開啓蓋板時，緊貼於蓋板而從上板或側板被剝離。

(請先閱讀背面之注意事項再填寫本頁)

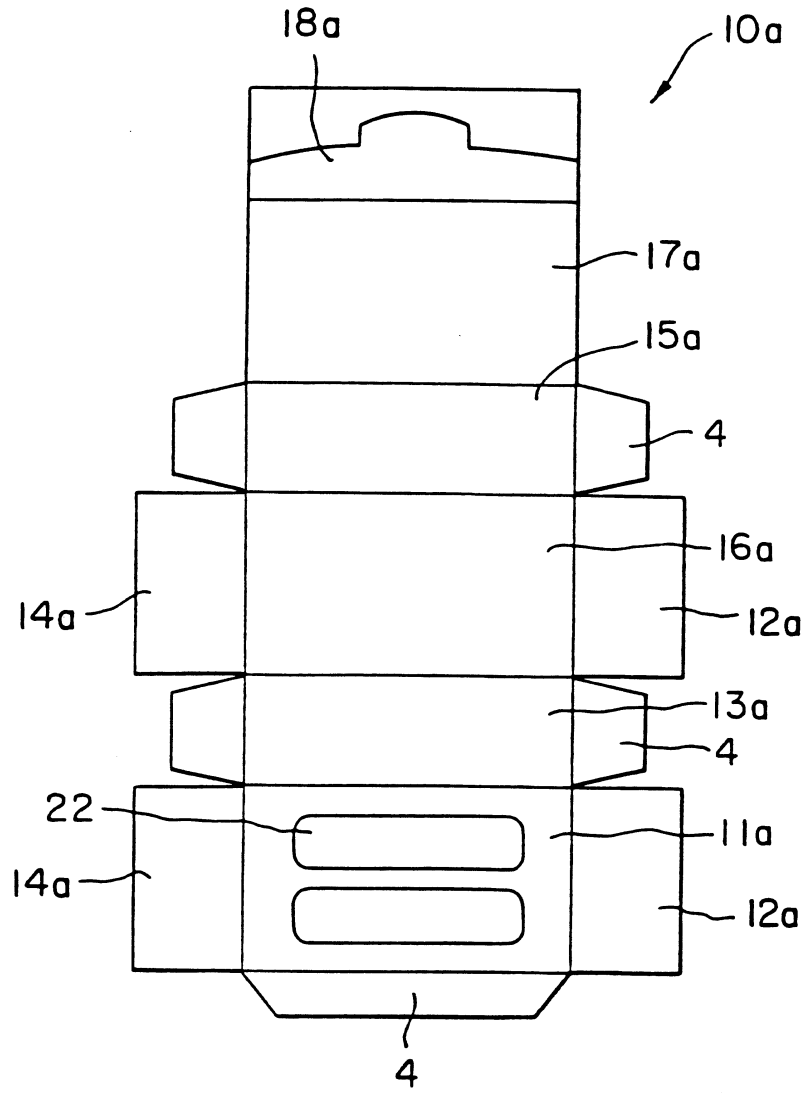
裝

訂

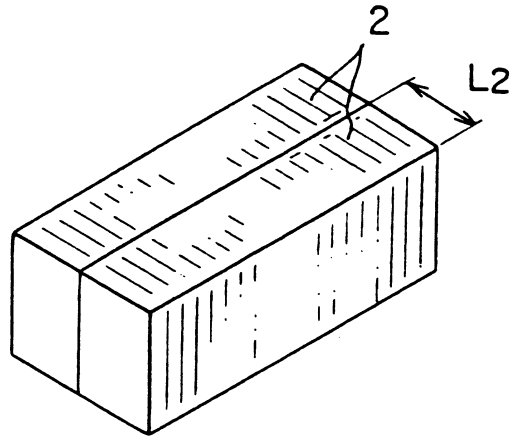
線



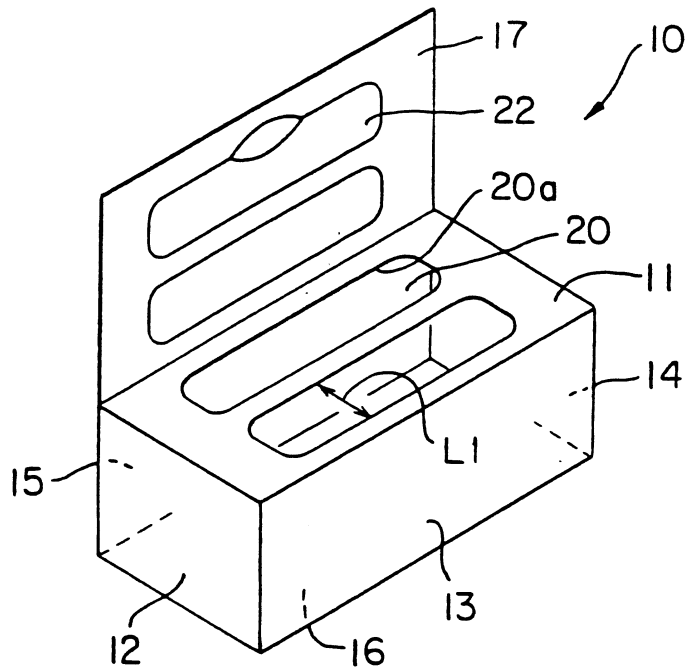
第 1 圖



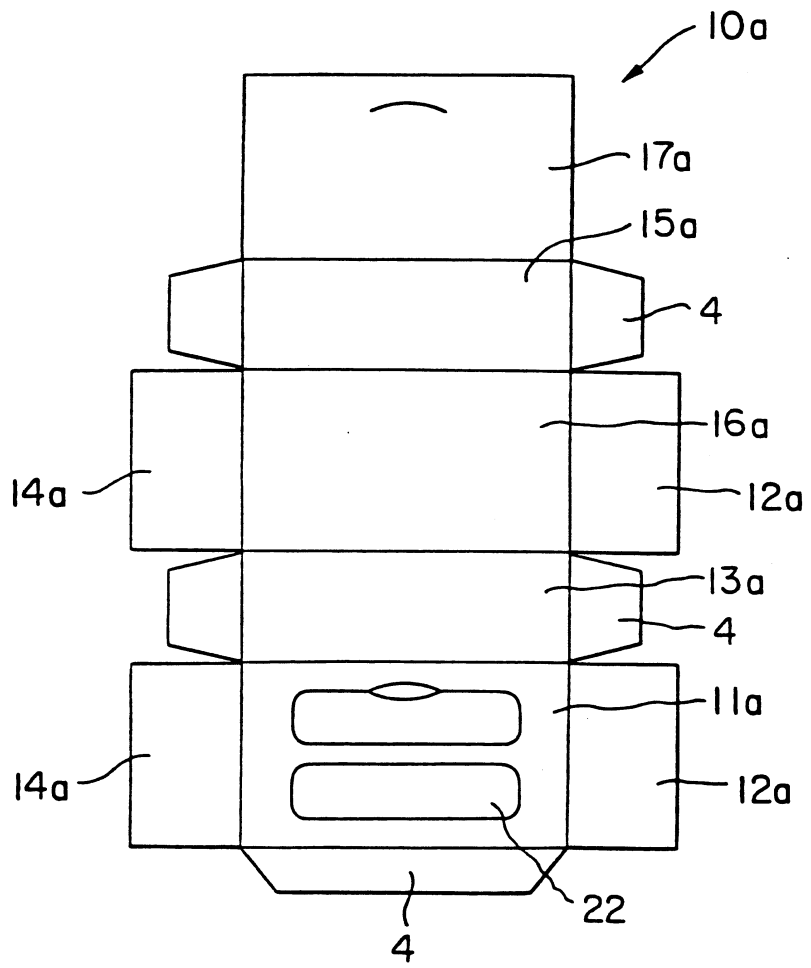
第 2 圖



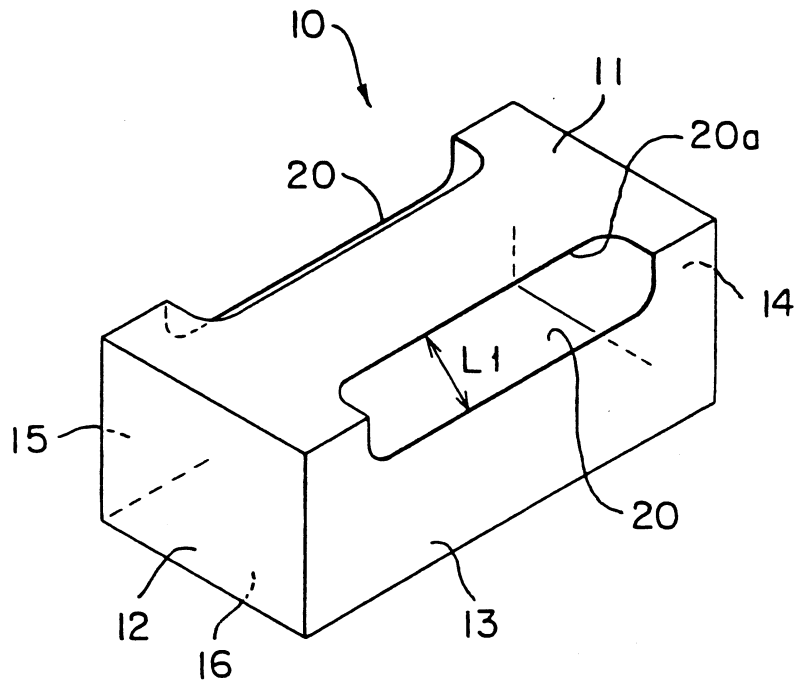
第 3 圖



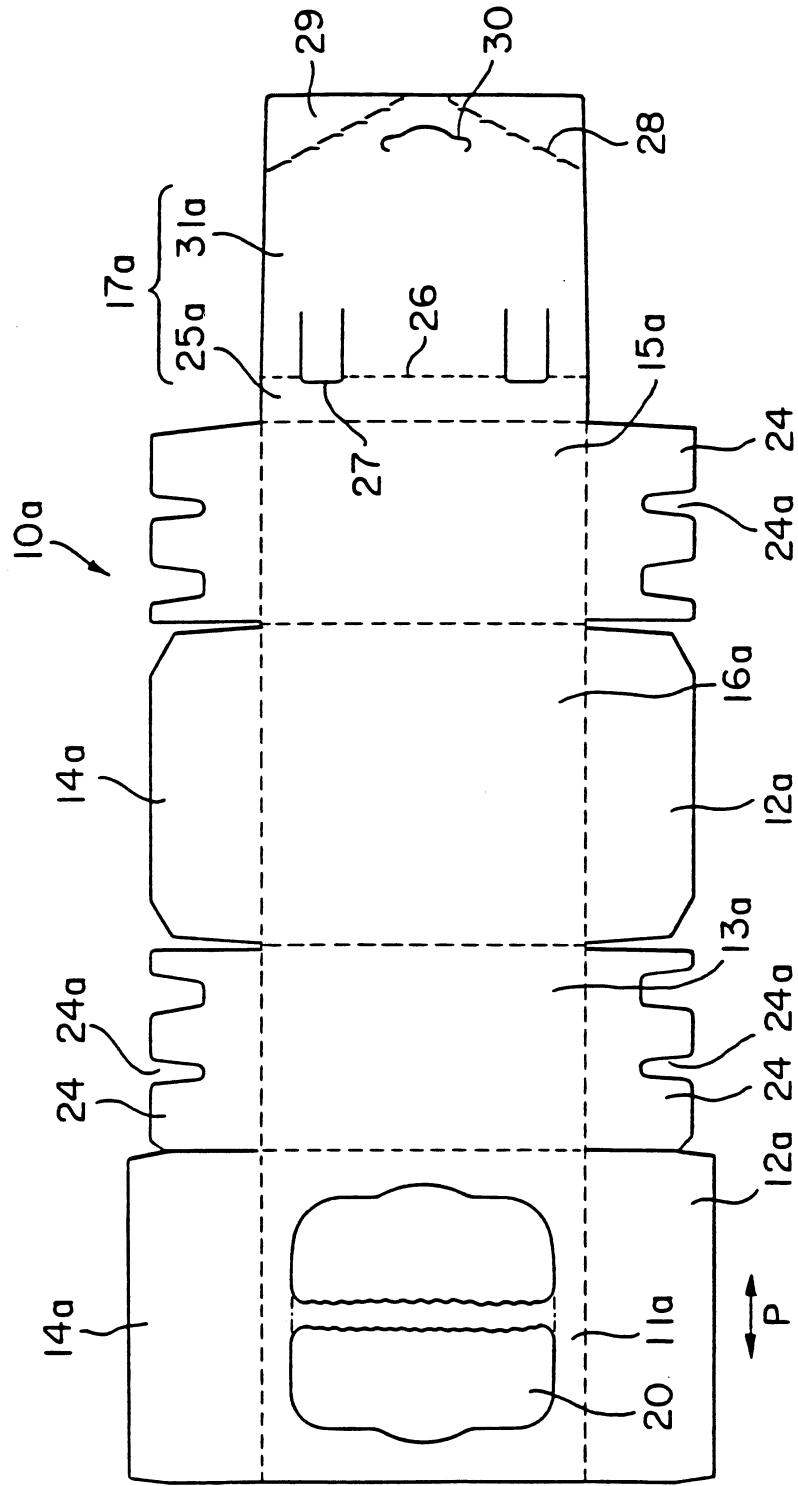
第 4 圖



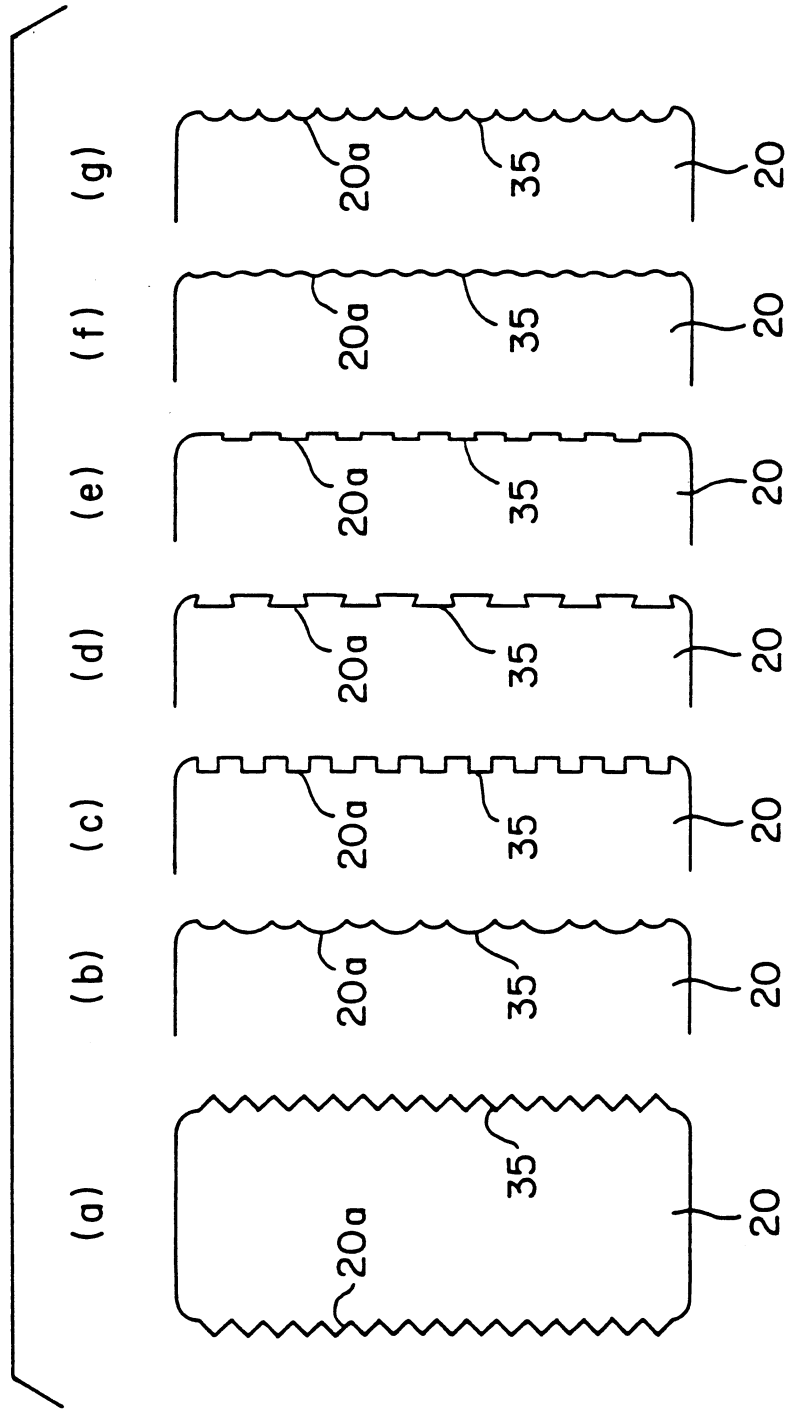
第5圖



第 6 圖



第 8 圖



第 9 圖

