



# (12)发明专利申请

(10)申请公布号 CN 106181571 A

(43)申请公布日 2016.12.07

(21)申请号 201610686988.0

(22)申请日 2016.08.18

(71)申请人 秦川机床工具集团股份有限公司

地址 721009 陕西省宝鸡市渭滨区姜谭路  
22号

(72)发明人 兰辉 李武斌 田沙 陈焕新  
杜晓峰

(74)专利代理机构 西安通大专利代理有限责任  
公司 61200

代理人 徐文权

(51)Int.Cl.

B23Q 15/22(2006.01)

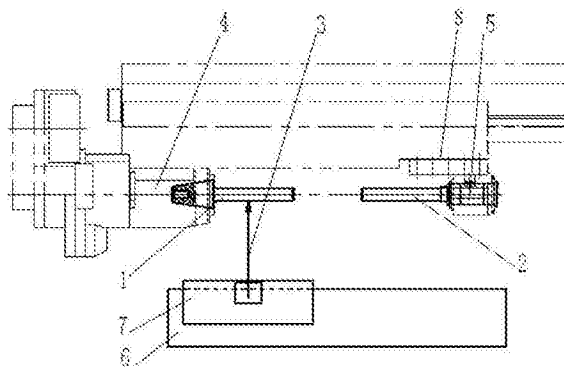
权利要求书2页 说明书5页 附图2页

## (54)发明名称

大型数控滚齿机刀架重合度检测装置及检测与调整方法

## (57)摘要

本发明公开了一种大型数控滚齿机刀架重合度检测装置及检测与调整方法,检测量具主要由锥柄等径量棒、直柄等径量棒及千分表组成。测量时,将锥柄等径量棒装入刀架滚刀主轴锥孔中,将直柄等径量棒装入刀架活动支撑孔中,千分表座吸附于可沿高精度的底座导轨左右滑移的测量角铁上,千分表测头依次在两个垂直平面内测量两量棒的重合度偏差,取两方向测量的重合度偏差的较大值为活动支撑孔与滚刀主轴轴线的重合度偏差。本发明采用的检测装置结构简单,制造难度小,加工成本低,提高了测量精度;重合度的检测与调整可在同一工位完成,解决了倒工位导致的吊装等繁冗操作,既提高了机床装配效率,又降低了工人的操作难度及劳动强度。



1. 一种大型数控滚齿机刀架重合度检测装置,其特征在於:包括底座导轨(6)以及直径相同的第一量棒和第二量棒;所述第一量棒和第二量棒分别与所述滚齿机刀架上相对设置的刀架滚刀主轴锥孔(4)和刀架活动支撑孔(5)对应相连,第一量棒的中心与刀架滚刀主轴锥孔(4)的中心重合,第二量棒的中心与刀架活动支撑孔(5)的中心重合,底座导轨(6)与所述滚齿机刀架的主轴轴线平行,底座导轨(6)上设置有可以沿底座导轨(6)滑移的测量角铁(7),测量角铁(7)上设置有用于检测第一量棒与第二量棒间的重合度偏差的千分表(3)。

2. 根据权利要求1所述一种大型数控滚齿机刀架重合度检测装置,其特征在於:所述滚齿机刀架的主轴轴线保持水平。

3. 根据权利要求1所述一种大型数控滚齿机刀架重合度检测装置,其特征在於:所述第一量棒采用锥柄等径量棒(1),锥柄等径量棒(1)包括与所述刀架滚刀主轴锥孔(4)的锥度保持一致的锥形头部以及用于接触所述千分表(3)的测头的第一等径段,第一等径段与锥形头部相连,锥形头部与刀架滚刀主轴锥孔(4)相配合。

4. 根据权利要求3所述一种大型数控滚齿机刀架重合度检测装置,其特征在於:所述滚齿机刀架上设置有用于固定所述锥柄等径量棒(1)的拉杆螺栓(9),锥柄等径量棒(1)的锥形头部上设置有用于连接拉杆螺栓(9)的螺纹盲孔(12)。

5. 根据权利要求1所述一种大型数控滚齿机刀架重合度检测装置,其特征在於:所述第二量棒采用直柄等径量棒(2),直柄等径量棒(2)包括与所述刀架活动支撑孔(5)间隙配合的部分以及用于接触所述千分表(3)的测头的第二等径段,所述间隙配合的部分与第二等径段相连。

6. 根据权利要求5所述一种大型数控滚齿机刀架重合度检测装置,其特征在於:所述间隙配合的部分上设置有用于减少配合长度的凹槽(13),所述间隙配合的部分的中心处设置为中空结构;所述直柄等径量棒(2)还包括用于连接所述间隙配合的部分与第二等径段的螺纹段,所述螺纹段上设置有用于安装锁紧螺母(11)的外螺纹(14)。

7. 一种大型数控滚齿机刀架重合度检测与调整方法,其特征在於:包括以下步骤:

1) 使所述滚齿机刀架保持水平,将直径相同的第一量棒和第二量棒分别与所述滚齿机刀架上相对设置的刀架滚刀主轴锥孔(4)和刀架活动支撑孔(5)对应连接,连接过程中对第一量棒和第二量棒自身的位置度进行检测,当确定刀架滚刀主轴锥孔(4)与刀架活动支撑孔(5)的位置度可以对应映射到第一量棒与第二量棒的位置度后,对第一量棒和第二量棒进行固定;

2) 校平底座导轨(6)后,将千分表(3)固定于可以沿所述底座导轨(6)滑移的测量角铁(7)上,然后利用千分表(3)分别沿两个相互垂直的检测方向对第二量棒与第一量棒的重合度偏差进行检测,将对应检测方向下检测得到的重合度偏差进行比较,以比较确定的较大值做为刀架活动支撑孔(5)与滚刀主轴轴线的重合度偏差。

8. 根据权利要求7所述一种大型数控滚齿机刀架重合度检测与调整方法,其特征在於:所述第一量棒和第二量棒自身的位置度的检测包括以下步骤:

a. 检测连接至刀架滚刀主轴锥孔(4)的第一量棒与刀架滚刀主轴锥孔(4)的接触情况,当接触 $\geq 90\%$ 后,对第一量棒靠近刀架滚刀主轴锥孔(4)端面处外圆径向跳动值以及远离刀架滚刀主轴锥孔(4)端面200~300mm处外圆径向跳动值进行检测,得到检测值C1以及C2;

b. 在连接第二量棒与刀架活动支撑孔(5)的过程中,对第二量棒靠近刀架活动支撑孔

(5)端面处外圆径向跳动值以及远离刀架活动支撑孔(5)端面200~300mm处外圆径向跳动值进行检测,得到检测值L1以及L2;

当 $C1 \leq 0.002\text{mm}$ ,且 $C2 \leq 0.008\text{mm}$ 时,确定刀架滚刀主轴锥孔(4)位置度可以对应映射到第一量棒的位置度;

当 $L1 \leq 0.002\text{mm}$ ,且 $L2 \leq 0.008\text{mm}$ 时,确定刀架活动支撑孔(5)的位置度可以对应映射到第二量棒的位置度。

9.根据权利要求7所述一种大型数控滚齿机刀架重合度检测与调整方法,其特征在于:使所述千分表(3)的测头沿检测方向A进行检测,检测时使千分表(3)的测头随测量角铁(7)移动先后触及第一、第二量棒,将千分表(3)触及两个量棒时显示的数值相减后取绝对值,即为在检测方向A下两个量棒各自中心之重合度偏差,记为偏差A;使所述千分表(3)的测头沿检测方向B进行检测,检测时使千分表(3)的测头随测量角铁(7)移动先后触及第一、第二量棒,将千分表(3)触及两个量棒时显示的数值相减后取绝对值,即为在检测方向B下两个量棒各自中心之重合度偏差,记为偏差B;取偏差A、B中的较大值,即为刀架活动支撑孔(5)与滚刀主轴轴线的重合度偏差。

## 大型数控滚齿机刀架重合度检测装置及检测与调整方法

### 技术领域

[0001] 本发明属于机械加工技术领域,具体涉及大型数控滚齿机刀架的重合度检测与调整。

### 背景技术

[0002] 大型数控滚齿机在矿山、冶金、船舶等行业应用广泛,不仅是制齿行业所必需的产品,也是国家制造战略发展不可或缺的产品,而滚齿机刀架的活动支撑孔与滚刀主轴轴线的重合度是影响齿轮加工精度的重要因素之一。目前,我国滚齿机刀架的活动支撑孔与滚刀主轴轴线的重合度检验是按照国标GB/T25380-2010中的G10项执行,但该项标准只适用于加工规格为 $\phi 80 \sim \phi 2000\text{mm}$ 的滚齿机,而未涉及加工规格超过 $\phi 2000\text{mm}$ 的滚齿机,若继续按照国标推荐的方法检测,则存在以下问题:首先,同轴度量具制造难度大,加工成本高,不易控制自身精度。其次,检测时,需将刀架主轴轴线调至垂直位置,但在装配活动支撑孔支座时,必须修刮活动支撑孔支座与滑座结合面来调整活动支撑孔与刀架滚刀主轴锥孔的重合度,此时需将刀架主轴轴线调至水平方向。大型刀架部件的装配需要反复进行调整及检测,而刀架体积大,重量重,倒工位导致吊装等繁冗操作,既降低了机床装配效率,又加大了工人的操作难度与劳动强度;再次,不易消除量具自身的挠度问题带来的误差,以及不易控制量具自身的制造误差造成的间隙,易造成检测结果失真及检验重复性较差。

[0003] 现有国标采用的同轴度量具主要由带锥头检验棒与检验套两部分组成。测量时刀架主轴轴线调至垂直位置,安装带锥头检验棒,一端固定于刀架滚刀主轴锥孔,另一端穿过活动支撑孔,然后固定千分表,使千分表测头依次在A、B两个相垂直平面内尽可能靠近活动支撑处并触及检验棒。当检验套滑动进入和退出活动支撑孔时进行检测,误差以检验套进入时产生的重合度误差加上检验套和检验棒的间隙之半计。检测活动支撑孔与滚刀主轴轴线的重合度精度时,GB/T25380-2010标准中也提到了可用水平测量的方法,但要消除量具的长度带来的测量误差。

### 发明内容

[0004] 本发明的目的在于提供一种适用于加工规格超出国标规定的大型数控滚齿机刀架重合度检测装置及检测与调整方法。

[0005] 为达到上述目的,本发明采用了以下技术方案:

[0006] 一种大型数控滚齿机刀架重合度检测装置,包括底座导轨以及测量区域直径相同的第一量棒和第二量棒;所述第一量棒和第二量棒分别与所述滚齿机刀架上相对设置的刀架滚刀主轴锥孔和刀架活动支撑孔对应相连,第一量棒的中心与刀架滚刀主轴锥孔的中心重合,第二量棒的中心与刀架活动支撑孔的中心重合,底座导轨与所述滚齿机刀架的主轴轴线平行,底座导轨上设置有可以沿底座导轨滑移的测量角铁,测量角铁上设置有用以检测第一量棒与第二量棒间的重合度偏差的千分表。

[0007] 所述滚齿机刀架的主轴轴线保持水平。

[0008] 所述第一量棒采用锥柄等径量棒,锥柄等径量棒包括与所述刀架滚刀主轴锥孔的锥度保持一致的锥形头部以及用于接触所述千分表的测头的第一等径段,第一等径段与锥形头部相连,锥形头部与刀架滚刀主轴锥孔相配合。

[0009] 所述滚齿机刀架上设置有用固定所述锥柄等径量棒的拉杆螺栓,锥柄等径量棒的锥形头部上设置有用连接拉杆螺栓的螺纹盲孔。

[0010] 所述第二量棒采用直柄等径量棒,直柄等径量棒包括与所述刀架活动支撑孔间隙配合的部分以及用于接触所述千分表的测头的第二等径段,所述间隙配合的部分与第二等径段相连。

[0011] 所述间隙配合的部分上设置有用减少配合长度的凹槽,所述间隙配合的部分的中心处设置为中空结构;所述直柄等径量棒还包括用于连接所述间隙配合的部分与第二等径段的螺纹段,所述螺纹段上设置有用安装锁紧螺母的外螺纹。

[0012] 一种大型数控滚齿机刀架重合度检测与调整方法,包括以下步骤:

[0013] 1)使所述滚齿机刀架保持水平,将测量区域直径相同的第一量棒和第二量棒分别与所述滚齿机刀架上相对设置的刀架滚刀主轴锥孔和刀架活动支撑孔对应连接,连接过程中对第一量棒和第二量棒自身的位置度进行检测,当确定刀架滚刀主轴锥孔与刀架活动支撑孔的位置度可以对应映射到第一量棒与第二量棒的位置度后,对第一量棒和第二量棒进行固定;

[0014] 2)校平底座导轨后,将千分表固定于可以沿所述底座导轨滑移的测量角铁上,然后利用千分表分别沿两个相互垂直的检测方向对第二量棒与第一量棒的重合度偏差进行检测,将对应检测方向下检测得到的重合度偏差进行比较,以比较确定的较大值做为刀架活动支撑孔与滚刀主轴轴线的重合度偏差。

[0015] 所述第一量棒和第二量棒自身的位置度的检测包括以下步骤:

[0016] a.检测连接至刀架滚刀主轴锥孔的第一量棒与刀架滚刀主轴锥孔的接触情况,当接触 $\geq 90\%$ 后,对第一量棒靠近刀架滚刀主轴锥孔端面处外圆径向跳动值以及远离刀架滚刀主轴锥孔端面200~300mm处外圆径向跳动值进行检测,得到检测值C1以及C2;

[0017] b.在连接第二量棒与刀架活动支撑孔的过程中,对第二量棒靠近刀架活动支撑孔端面处外圆径向跳动值以及远离刀架活动支撑孔端面200~300mm处外圆径向跳动值进行检测,得到检测值L1以及L2;

[0018] 当 $C1 \leq 0.002\text{mm}$ ,且 $C2 \leq 0.008\text{mm}$ 时,确定刀架滚刀主轴锥孔位置度可以对应映射到第一量棒的位置度,二者的中心重合;

[0019] 当 $L1 \leq 0.002\text{mm}$ ,且 $L2 \leq 0.008\text{mm}$ 时,确定刀架活动支撑孔的位置度可以对应映射到第二量棒的位置度,二者的中心重合。

[0020] 使所述千分表的测头沿检测方向A进行检测,检测时使千分表的测头随测量角铁移动先后触及第一、第二量棒,将千分表触及两个量棒时显示的数值相减后取绝对值,即为在检测方向A下两个量棒各自中心之重合度偏差,记为偏差A;使所述千分表的测头沿检测方向B进行检测,检测时使千分表的测头随测量角铁移动先后触及第一、第二量棒,将千分表触及两个量棒时显示的数值相减后取绝对值,即为在检测方向B下两个量棒各自中心之重合度偏差,记为偏差B;取偏差A、B中的较大值,即为刀架活动支撑孔与滚刀主轴轴线的重合度偏差。

[0021] 本发明的有益效果体现在：

[0022] 本发明所采用的检测装置可用两个较短的量棒代替原有检验棒，结构简单，制造难度小，加工成本低，解决了国标推荐量具因自身的制造误差导致的检测精度降低的问题；并且，本发明可在同一个水平工位状态下交替进行滚齿机刀架的活动支撑孔与滚刀主轴轴线的重合度的检测与调整工作，既提高了机床装配效率，又降低了工人的操作难度与劳动强度，适合于对加工规格超出国标规定的大型数控滚齿机进行刀架活动支撑孔与滚刀主轴轴线重合度的检测与调整。

### 附图说明

[0023] 图1为大型数控滚齿机刀架重合度检测原理示意图(a)以及检测方向A(b)和检测方向B示意图(c)；

[0024] 图2为锥柄等径量棒结构示意图；

[0025] 图3为直柄等径量棒结构示意图；

[0026] 图4为实施例中大型数控滚齿机刀架重合度检测步骤(a)~(h)示意图；

[0027] 图中：1. 锥柄等径量棒，2. 直柄等径量棒，3. 千分表，4. 刀架滚刀主轴锥孔，5. 刀架活动支撑孔，6. 底座导轨，7. 测量角铁，8. 活动支撑孔支座与刀架滑座结合面，9. 拉杆螺栓，10. 垫片，11. 锁紧螺母，12. 盲孔，13. 凹槽，14. 外螺纹，15. 等径段。

### 具体实施方式

[0028] 下面结合附图和实施例对本发明进行详细说明。

[0029] 本发明针对加工规格超出国标规定的大型数控滚齿机(加工规格超过 $\phi 2000\text{mm}$ )，提出一种适用于该类大型数控滚齿机的刀架活动支撑孔与滚刀主轴轴线重合度的检测与调整方法。该方法采用了结构简单、制造难度小、加工成本低的量具完成检测；并且，提出滚齿机刀架的活动支撑孔与滚刀主轴轴线的重合度的检测与修刮调整工作同在水平工位状态下完成的详细步骤，很好地解决倒工位导致的繁冗吊装等操作，为后期国标GB/T25380-2010的补充修订提供一定的借鉴。

[0030] 参见图1、图2以及图3，本发明采用的检测量具主要包括锥柄等径量棒1、直柄等径量棒2及千分表3。所述的锥柄等径量棒1装入刀架滚刀主轴锥孔4中，所述的直柄等径量棒2装入刀架活动支撑孔5中，从而使锥柄等径量棒1与直柄等径量棒2端面相对，但不接触。刀架下侧设置有高精度的底座导轨6(导轨面水平)，该底座导轨6上设置有可沿导轨左右滑移的测量角铁7，千分表座吸附于测量角铁7上，使千分表3可沿高精度的底座导轨6左右水平移动，千分表测头的检测方向分别位于两个经过滚刀主轴轴线且相互垂直的平面内，记为检测方向A和检测方向B，千分表测头依次在这两个检测方向测量重合度偏差。由于锥柄等径量棒1及直柄等径量棒2与千分表测头接触部分直径相同，因此，在其中任意一个检测方向，以千分表测头接触锥柄等径量棒1产生的读数为参考，当千分表移动至直柄等径量棒2处时会产生第二个读数，将第二个读数与作为参考的读数相减，差值(取绝对值)就是活动支撑孔与滚刀主轴轴线(即刀架滚刀主轴锥孔轴线)在对应方向上的重合度偏差。取A、B两个检测方向上的重合度偏差的较大值，即为活动支撑孔与滚刀主轴轴线的重合度偏差，检测中刀架主轴轴线(滚刀主轴轴线与其平行)可始终保持为水平位置。

[0031] 参见图2,所述的锥柄等径量棒1包括同轴连接的头部以及等径段15(与千分表测头接触),头部的锥度与刀架滚刀主轴锥孔4的锥度保持一致,并在头部小端处设置有沿轴向设置的位于中心的左旋螺纹盲孔12,可连接拉杆螺栓9,用于锥柄等径量棒1的固定。

[0032] 参见图3,所述的直柄等径量棒2包括依次同轴连接的直柄、螺纹段以及等径段15(与千分表测头接触),直柄与刀架活动支撑孔5采用间隙配合连接(此处的配合间隙非常小,采用H6/g5配合或采用单配间隙在0.005mm以内),在配合部分外圆处设置一定长度的凹槽13,用于减少配合长度,降低加工及装配难度;并且,直柄等径量棒2与刀架活动支撑孔5配合部分中心处设置为中空结构,用于减轻量棒自身重量;位于直柄等径量棒2中部的螺纹段设置外螺纹14,可连接锁紧螺母11,用于直柄等径量棒2的固定。

[0033] 对于上述检测量具,锥柄等径量棒1及直柄等径量棒2的有效长度(具体指各自等径段的轴向长度)取200~300mm(通常为 $300 \pm 2$ mm),如果使用现有检测量具检测所述大型数控滚齿机,则其检验棒的长度理论上应为 $\geq 980$ mm因此,本发明提出的检测量具结构简单、容易加工和控制自身精度,且可以较好的克服长尺寸量具因自身的挠度问题所导致的检测误差。

[0034] 参见图4,利用本发明提出的检测量具在水平工位上进行大型滚齿机刀架的活动支撑孔与滚刀主轴轴线的重合度的检测与调整工作,具体按如下步骤执行:

[0035] a.将锥柄等径量棒1(例如,锥柄具有7:24锥度)通过其头部装入刀架滚刀主轴锥孔4中,检查锥柄等径量棒1与刀架滚刀主轴锥孔4接触情况,要求接触 $\geq 90\%$ ;

[0036] b.旋转锥柄等径量棒1,利用千分表3检测锥柄等径量棒1靠近刀架滚刀主轴锥孔4端面处外圆径向跳动值,要求 $\leq 0.002$ mm;

[0037] c.利用千分表3检测锥柄等径量棒1远离刀架滚刀主轴锥孔4端面300mm处外圆径向跳动值,要求 $\leq 0.008$ mm;

[0038] d.将直柄等径量棒2通过其直柄装入刀架末端刀架活动支撑孔5中,旋转直柄等径量棒2,利用千分表3检查直柄等径量棒2靠近刀架活动支撑孔5端面处外圆径向跳动值,要求 $\leq 0.002$ mm;

[0039] e.利用千分表3检查直柄等径量棒2远离刀架活动支撑孔5端面300mm处(靠近刀架滚刀主轴锥孔方向一侧)外圆径向跳动值,要求 $\leq 0.008$ mm;

[0040] 上述五步检查是为了保证装配在刀架滚刀主轴锥孔4中的锥柄等径量棒1与装配在刀架活动支撑孔5中的直柄等径量棒2自身的位置度要求所进行的检测,目的是将刀架滚刀主轴锥孔4与刀架活动支撑孔5的位置度映射到各自孔中的量棒的位置度上;

[0041] f.以上五步检查的结果均合格后,使用锁紧螺母11锁紧刀架活动支撑孔5中的直柄等径量棒1,使用拉杆螺栓9锁紧刀架滚刀主轴锥孔4中的锥柄等径量棒1;

[0042] g.校平底座导轨6,从而与两个量棒(指锥柄等径量棒1和直柄等径量棒2,下同)的轴线平行,将千分表座吸于测量角铁7上,使千分表测头沿检测方向A进行检测,千分表测头随测量角铁移动先后触及锥柄等径量棒1和直柄等径量棒2,千分表显示数值之差(求绝对值)即为在检测方向A下两个量棒各自中心之重合度偏差(记为偏差A);

[0043] h.同理,利用千分表在检测方向B检测两个量棒各自中心之重合度偏差(记为偏差B);

[0044] 计算时,以偏差A、B中的较大值做为刀架活动支撑孔与滚刀主轴轴线重合度偏差。

[0045] 检测后的调整:检测方向A、B通常与刀架可调整的装配面对应,以便在某个检测方向检测到重合度偏差后进行调整,以消除偏差。相互垂直的两个平面通常为经过量棒中心的水平平面和竖直平面。例如,若偏差 $A > 6 + 0.5\sqrt{L_7}$ ,  $L_7$ 为刀架滚刀主轴锥孔端部至相对的刀架活动支撑孔端部的距离,则修刮活动支撑孔支座与刀架滑座结合面8;若偏差 $B > 6 + 0.5\sqrt{L_7}$ ,则移动活动支撑孔支座压板位置。当调整至重合度偏差 $\leq 6 + 0.5\sqrt{L_7}$ ,则配打活动支撑孔支座压板定位销,至此刀架活动支撑孔与刀架滚刀主轴轴线重合度的检测及调整完成。

[0046] 本发明采用结构简单,制造难度小,加工成本低的测量装置实现了针对加工规格超过 $\phi 2000\text{mm}$ 的滚齿机的刀架活动支撑孔与滚刀主轴轴线重合度的测量,解决了国标推荐量具因自身的制造误差导致的检测精度降低的问题,拓宽了国标GB/T25380-2010的检测范围;并且,实现了同一个工位(水平)状态下交替进行滚齿机刀架的活动支撑孔与滚刀主轴轴线的重合度的测量与调整工作,既提高了机床装配效率,又降低了工人的操作难度与劳动强度。



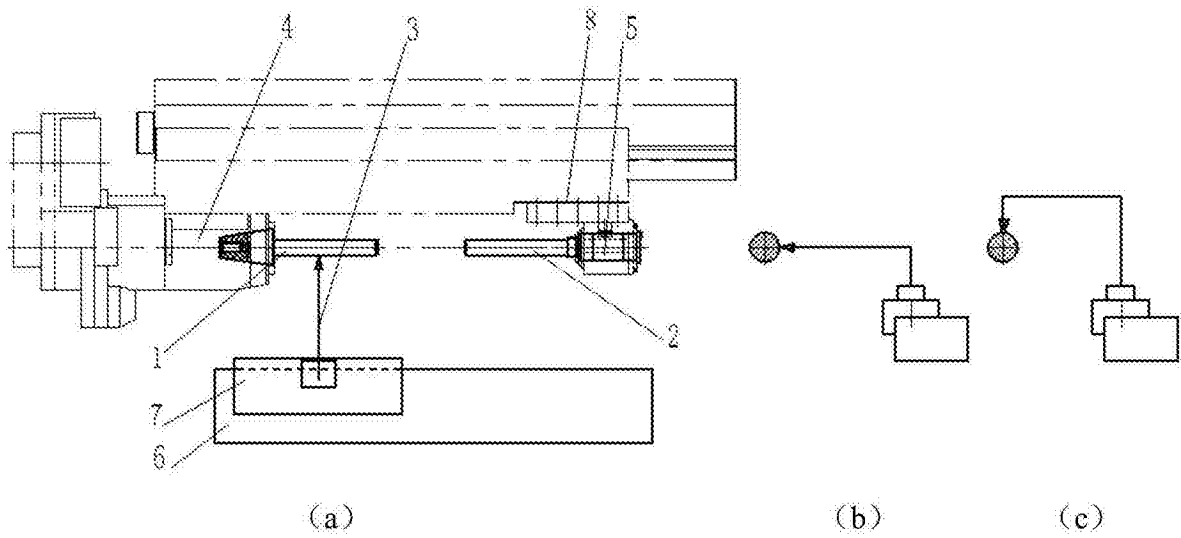


图1

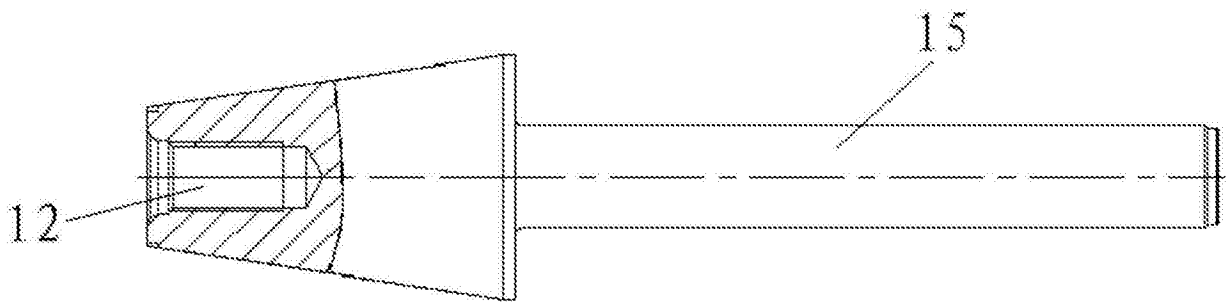


图2

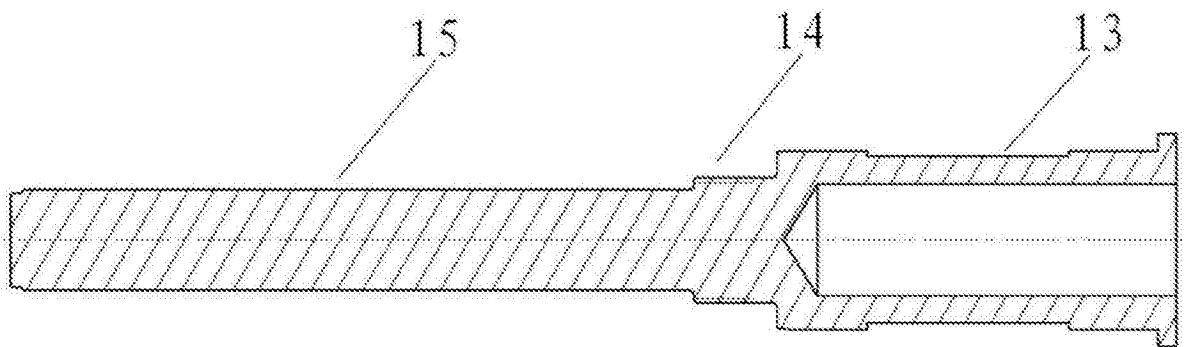


图3

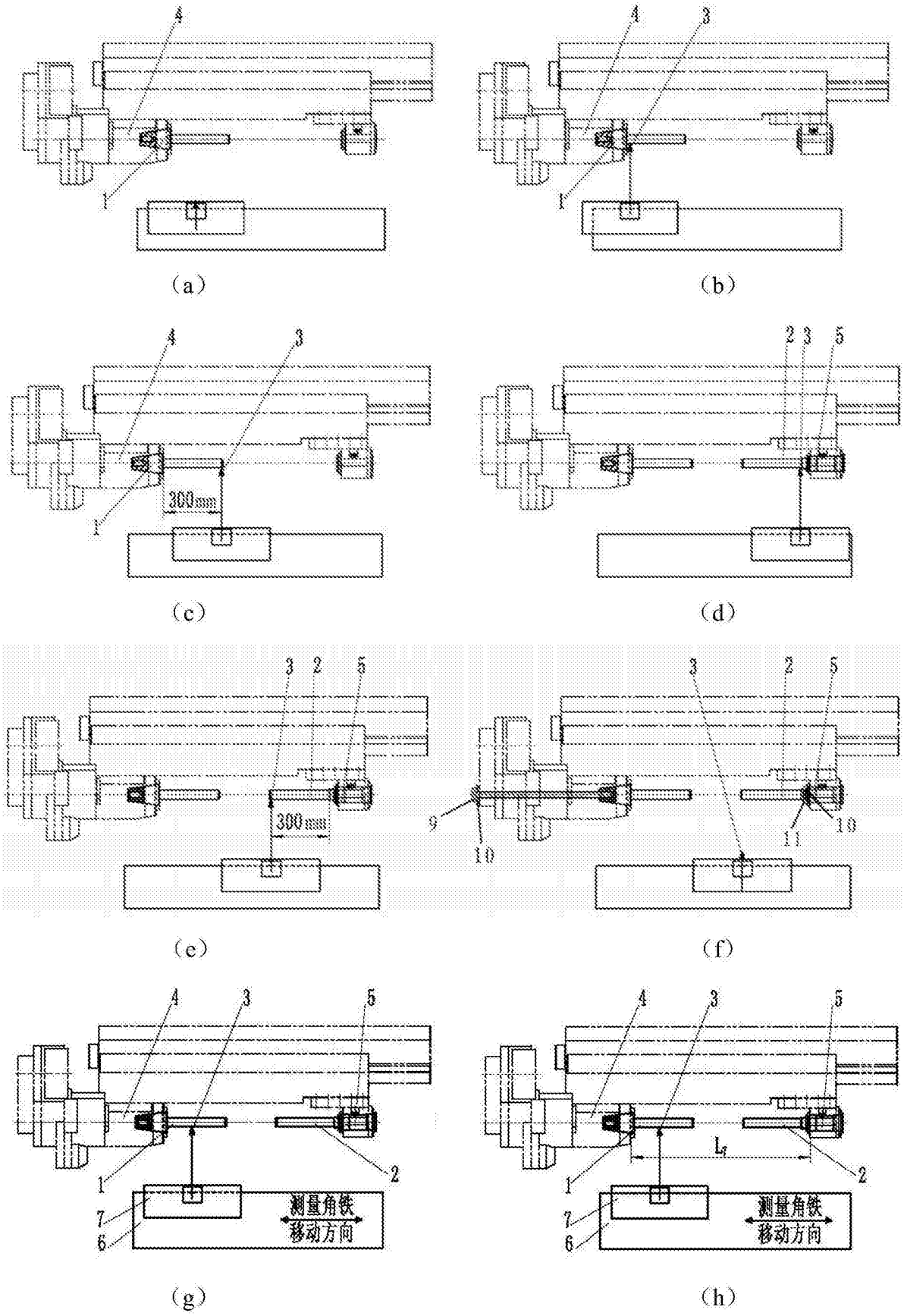


图4