



(12) 实用新型专利

(10) 授权公告号 CN 205560902 U

(45) 授权公告日 2016. 09. 07

(21) 申请号 201620118021. 8

(22) 申请日 2016. 02. 05

(73) 专利权人 珠海格力电器股份有限公司

地址 519070 广东省珠海市前山金鸡西路六号

(72) 发明人 覃平想 刘明 连园园 赖瑜
文旷瑜 寇晖 萧志根 李功瑞
许宁

(74) 专利代理机构 北京康信知识产权代理有限
责任公司 11240

代理人 赵囡囡 吴贵明

(51) Int. Cl.

F24C 15/20(2006. 01)

(ESM) 同样的发明创造已同日申请发明专利

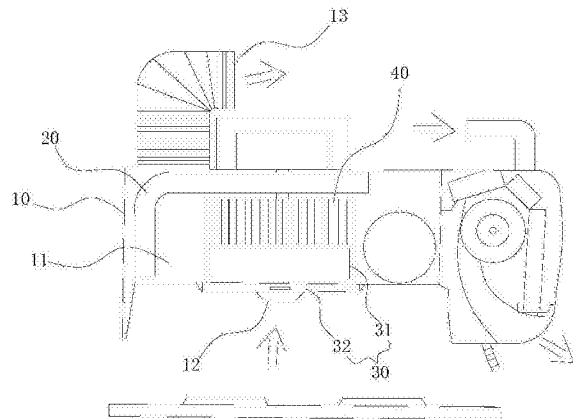
权利要求书2页 说明书5页 附图3页

(54) 实用新型名称

抽油烟机

(57) 摘要

本实用新型提供了一种抽油烟机,包括:壳体(10),壳体(10)内具有排烟腔(11)和送风腔;换热器(20),设置在排烟腔(11)内;抽油烟机还包括:防油污装置,防油污装置设置在排烟腔(11)内以防止油烟中的油污附着在换热器(20)上。本实用新型的技术方案能够有效地解决现有技术中的抽油烟机的冷凝器容易附着油污不便于清洗的问题。



1. 一种抽油烟机,包括:

壳体(10),所述壳体(10)内具有排烟腔(11)和送风腔;

换热器(20),设置在所述排烟腔(11)内;

其特征在于,所述抽油烟机还包括:

防油污装置,所述防油污装置设置在所述排烟腔(11)内以防止油烟中的油污附着在所述换热器(20)上。

2. 根据权利要求1所述的抽油烟机,其特征在于,所述壳体(10)上具有与所述排烟腔(11)连通的进烟口(12)和出烟口(13),所述防油污装置包括油污分离装置(30),所述油污分离装置(30)设置在所述进烟口(12)和所述换热器(20)之间以对所述油烟中的油污颗粒进行分离。

3. 根据权利要求2所述的抽油烟机,其特征在于,所述油污分离装置(30)包括分离结构(31),所述分离结构(31)包括间隔设置的形成第一电场的两个第一极板(311),所述油污颗粒经过所述第一电场时所述油污颗粒中带有电荷的部分被吸附在形成所述第一电场的两个所述第一极板(311)中的至少一个上。

4. 根据权利要求3所述的抽油烟机,其特征在于,所述分离结构(31)还包括间隔设置的形成磁场的两个磁场极板(312),所述磁场和所述第一电场交叉形成电磁组合场,所述油污颗粒经过所述电磁组合场时所述油污颗粒中带有电荷的部分被吸附在形成所述第一电场的两个所述第一极板(311)中的至少一个上。

5. 根据权利要求3或4所述的抽油烟机,其特征在于,所述油污分离装置(30)还包括设置在所述进烟口(12)和所述分离结构(31)之间的预处理结构(32),所述油污颗粒中不带电荷的部分经过所述预处理结构(32)后带有电荷。

6. 根据权利要求5所述的抽油烟机,其特征在于,所述预处理结构(32)包括间隔设置的形成第二电场的两个第二极板(321),所述油污颗粒经过所述第二电场时所述油污颗粒中不带电荷的部分被电离以带有电荷。

7. 根据权利要求6所述的抽油烟机,其特征在于,所述预处理结构(32)还包括照射灯(322),所述第二电场位于所述照射灯(322)和所述分离结构(31)之间或者所述照射灯(322)位于所述第二电场处。

8. 根据权利要求7所述的抽油烟机,其特征在于,所述照射灯(322)为紫外线照射灯。

9. 根据权利要求3所述的抽油烟机,其特征在于,所述抽油烟机还包括设置在所述壳体(10)内的抽油烟风机(40),所述抽油烟机还包括第一控制器以及用于获得室内油烟浓度的传感器,所述传感器、所述抽油烟风机(40)以及所述分离结构(31)均与所述第一控制器连接,所述第一控制器根据所述传感器获得的所述室内油烟浓度控制所述抽油烟风机(40)以及所述分离结构(31)同时开始运行或者同时停止运行。

10. 根据权利要求1所述的抽油烟机,其特征在于,所述防油污装置还包括用于清洗附着在所述换热器(20)上油污的油污清洗装置(50)。

11. 根据权利要求10所述的抽油烟机,其特征在于,所述油污清洗装置(50)包括蒸汽管道(51)以及设置在所述蒸汽管道(51)上的蒸汽喷头(52),所述蒸汽喷头(52)朝向所述换热器(20)设置。

12. 根据权利要求11所述的抽油烟机,其特征在于,所述蒸汽喷头(52)为沿所述蒸汽管

道(51)的长度方向间隔设置的多个。

13.根据权利要求11所述的抽油烟机,其特征在于,所述蒸汽管道(51)具有管道进口(511),所述蒸汽管道(51)包括相互连接的工作管段(512)和加热管段(513),所述加热管段(513)位于所述工作管段(512)和所述管道进口(511)之间,所述蒸汽喷头(52)位于所述工作管段(512)上,所述油污清洗装置(50)还包括设置在所述加热管段(513)上的加热装置(60)。

14.根据权利要求13所述的抽油烟机,其特征在于,所述抽油烟机还包括第二控制器,所述第二控制器与所述加热装置(60)连接并用于控制所述加热装置(60)运行及停止。

抽油烟机

技术领域

[0001] 本实用新型涉及抽油烟机技术领域,具体而言,涉及一种抽油烟机。

背景技术

[0002] 随着生活水平的提高和生活节奏的加快,人们越来越注重生活家居的品质。在传统的抽油烟机的烹饪条件下,周围的环境温度较高,难以提高烹饪品质。为了有效降低烹饪环境温度,提高用户的体验舒适度,空调抽油烟机应运而生。

[0003] 在现有的制冷系统采用冷媒制冷的空调抽油烟机中,为了尽可能地减少空调抽油烟机的体积,需要将制冷系统中的冷凝器置于油烟风道中,这样就会导致油烟成分中的油污沾到冷凝器上面,对冷凝器的制冷效果造成不良影响。为了解决上述问题,必须定期拆开空调抽油烟机壳体,人工对冷凝器进行清洗,操作繁琐,清洗不便。

实用新型内容

[0004] 本实用新型的主要目的在于提供一种抽油烟机,以解决现有技术中的抽油烟机的冷凝器容易附着油污不便于清洗的问题。

[0005] 为了实现上述目的,本实用新型提供了一种抽油烟机,包括:壳体,壳体内具有排烟腔和送风腔;换热器,设置在排烟腔内;抽油烟机还包括:防油污装置,防油污装置设置在排烟腔内以防止油烟中的油污附着在换热器上。

[0006] 进一步地,壳体上具有与排烟腔连通的进烟口和出烟口,防油污装置包括油污分离装置,油污分离装置设置在进烟口和换热器之间以对油烟中的油污颗粒进行分离。

[0007] 进一步地,油污分离装置包括分离结构,分离结构包括间隔设置的形成第一电场的两个第一极板,油污颗粒经过第一电场时油污颗粒中带有电荷的部分被吸附在形成第一电场的两个第一极板中的至少一个上。

[0008] 进一步地,分离结构还包括间隔设置的形成磁场的两个磁场极板,磁场和第一电场交叉形成电磁组合场,油污颗粒经过电磁组合场时油污颗粒中带有电荷的部分被吸附在形成第一电场的两个第一极板中的至少一个上。

[0009] 进一步地,油污分离装置还包括设置在进烟口和分离结构之间的预处理结构,油污颗粒中不带电荷的部分经过预处理结构后带有电荷。

[0010] 进一步地,预处理结构包括间隔设置的形成第二电场的两个第二极板,油污颗粒经过第二电场时油污颗粒中不带电荷的部分被电离以带有电荷。

[0011] 进一步地,预处理结构还包括照射灯,第二电场位于照射灯和分离结构之间或者照射灯位于第二电场处。

[0012] 进一步地,照射灯为紫外线照射灯。

[0013] 进一步地,抽油烟机还包括设置在壳体内的抽油烟风机,抽油烟机还包括第一控制器以及用于获得室内油烟浓度的传感器,传感器、抽油烟风机以及分离结构均与第一控制器连接,第一控制器根据传感器获得的室内油烟浓度控制抽油烟风机以及分离结构同时

开始运行或者同时停止运行。

[0014] 进一步地,防油污装置还包括用于清洗附着在换热器上油污的油污清洗装置。

[0015] 进一步地,油污清洗装置包括蒸汽管道以及设置在蒸汽管道上的蒸汽喷头,蒸汽喷头朝向换热器设置。

[0016] 进一步地,蒸汽喷头为沿蒸汽管道的长度方向间隔设置的多个。

[0017] 进一步地,蒸汽管道具有管道进口,蒸汽管道包括相互连接的工作管段和加热管段,加热管段位于工作管段和管道进口之间,蒸汽喷头位于工作管段上,油污清洗装置还包括设置在加热管段上的加热装置。

[0018] 进一步地,抽油烟机还包括第二控制器,第二控制器与加热装置连接并用于控制加热装置运行及停止。

[0019] 应用本实用新型的技术方案,在壳体内部的排烟腔中设置防油污装置。在抽油烟机投入使用之后,上述设置在排烟腔中的防油污装置可以防止油烟中的油污附着在换热器上,实现了无需拆开抽油烟机的壳体也能够保证换热器的清洁,不会影响换热器的换热效果,并且操作更加方便。上述防油污装置防油污的方式可以为在油烟到达换热器之前对油烟中的油污颗粒进行阻挡和分离,也可以为在抽油烟机停止制冷工作之后在排烟腔内部对换热器进行清洗等。

附图说明

[0020] 构成本申请的一部分的说明书附图用来提供对本实用新型的进一步理解,本实用新型的示意性实施例及其说明用于解释本实用新型,并不构成对本实用新型的不当限定。在附图中:

[0021] 图1示出了根据本实用新型的抽油烟机的实施例一的透视示意图;

[0022] 图2示出了图1的抽油烟机的局部放大图;

[0023] 图3示出了图1的抽油烟机的分离结构的结构示意图;

[0024] 图4示出了根据本实用新型的抽油烟机的实施例二的透视示意图;以及

[0025] 图5示出了图4的抽油烟机的油污清洗装置和加热装置的结构示意图。

[0026] 其中,上述附图包括以下附图标记:

[0027] 10、壳体;11、排烟腔;12、进烟口;13、出烟口;20、换热器;30、油污分离装置;31、分离结构;311、第一极板;3111、第一侧边沿;3112、第一端部边沿;312、磁场极板;3121、第二侧边沿;3122、第二端部边沿;32、预处理结构;321、第二极板;322、照射灯;40、抽油烟风机;50、油污清洗装置;51、蒸汽管道;511、管道进口;512、工作管段;513、加热管段;52、蒸汽喷头;60、加热装置。

具体实施方式

[0028] 需要说明的是,在不冲突的情况下,本申请中的实施例及实施例中的特征可以相互组合。下面将参考附图并结合实施例来详细说明本实用新型。

[0029] 如图1所示,实施例一的抽油烟机为带有制冷功能的抽油烟机,其包括壳体10、换热器20以及防油污装置。其中,壳体10内具有排烟腔11和送风腔。换热器20为冷凝器,该冷凝器设置在排烟腔11内。防油污装置设置在排烟腔11内以防止油烟中的油污附着在冷凝器

上。

[0030] 应用本实施例的抽油烟机,在壳体10内的排烟腔11中设置防油污装置。在抽油烟机投入使用之后,上述设置在排烟腔11中的防油污装置可以防止油烟中的油污附着在冷凝器上,实现了无需拆开抽油烟机的壳体10也能够保证冷凝器的清洁,不会影响冷凝器的制冷效果,并且操作更加方便。上述防油污装置防油污的方式为在油烟到达冷凝器之前对油烟中的油污颗粒进行阻挡和分离。需要说明的是,换热器20不限于冷凝器,在其他实施方式中,抽油烟机可以为带有制热功能的抽油烟机,换热器20可以为蒸发器。

[0031] 如图1所示,在实施例一的抽油烟机中,壳体10上具有与排烟腔11连通的进烟口12和出烟口13。防油污装置包括油污分离装置30。油污分离装置30设置在进烟口12和冷凝器之间以对油烟中的油污颗粒进行分离。上述结构可以实现在油烟经过冷凝器之前就对油烟中的油污颗粒进行阻挡和分离,使油污颗粒不会到达冷凝器处,从而有效地解决冷凝器附着油污的问题。

[0032] 如图1至图3所示,在实施例一的抽油烟机中,油污分离装置30包括分离结构31。分离结构31包括间隔设置的两个第一极板311。两个第一极板311之间形成第一电场。在油烟中的油污颗粒中有一部分自身带有电荷(正电荷或负电荷)。如图3所示,在本实施例中,两个第一极板311中的一个为正极A,两个第一极板311中的另一个为负极B,第一电场的电场强度方向为从正极A指向负极B。当油污颗粒经过第一电场时,上述油污颗粒中带有电荷的部分被吸附在两个第一极板311中的至少一个上。具体地,带正电荷的油污颗粒在电场力的作用下从正极A向负极B运动,即带正电荷的油污颗粒最终堆积在作为负极B的第一极板311上,带负电荷的油污颗粒在电场力的作用下从负极B向正极A运动,即带负电荷的油污颗粒最终堆积在作为正极A的第一极板311上。

[0033] 如图1至图3所示,在实施例一的抽油烟机中,分离结构31还包括间隔设置的两个磁场极板312。两个磁场极板312之间形成磁场。磁场和第一电场交叉形成电磁组合场。如图3所示,在本实施例中,两个磁场极板312中的一个为N级,两个磁场极板312中的另一个为S级,磁场的方向为从N级指向S级。当油污颗粒经过电磁组合场时,油污颗粒中带有电荷的部分被吸附在两个第一极板311中的至少一个上。具体地,带正电荷的油污颗粒的运动方向与磁场的方向形成一平面,带正电荷的油污颗粒在电场力和洛伦兹力(其方向为从正极A指向负极B,与此时电场力方向相同)的作用下向着垂直于该平面的方向运动,并且带正电荷的油污颗粒最终堆积在作为负极B的第一极板311上;带负电荷的油污颗粒在电场力和洛伦兹力(其方向为从负极B指向正极A,与此时电场力方向相同)的作用下向着垂直于该平面的方向运动,并且带负电荷的油污颗粒最终堆积在作为正极A的第一极板311上。上述电磁组合场可以使油污颗粒受到电场力和洛伦兹力两个力的共同作用,油污颗粒的分离效果更好。

[0034] 如图3所示,在实施例一的抽油烟机中,两个第一极板311相互平行,两个磁场极板312也相互平行,磁场极板312与第一极板311相互垂直。第一极板311具有朝向磁场极板312的第一侧边沿3111以及与第一侧边沿3111相邻的第一端部边沿3112,磁场极板312具有朝向第一极板311的第二侧边沿3121以及与第二侧边沿3121相邻的第二端部边沿3122。其中,相位于同一侧的第一端部边沿3112和第二端部边沿3122对齐设置。上述结构可以使电场方向与磁场方向相互垂直,也就是说,带正电荷的油污颗粒受到的电场力和洛伦兹力的方向相同,均是从正极A指向负极B,带负电荷的油污颗粒受到的电场力和洛伦兹力的方向相同,

均是从负极B指向正极A。上述结构可以进一步使电场力和洛伦兹力的叠加效果更好,进而使油污颗粒受到的合力最大,提高分离效率,分离效果更好。需要说明的是,分离结构31的具体结构不限于此,在图中未示出的其他实施方式中,分离结构可以仅包括两个第一极板,两个第一极板也可以不平行设置。

[0035] 如图1和图2所示,在实施例一的抽油烟机中,油污分离装置30还包括设置在进烟口12和分离结构31之间的预处理结构32。油污颗粒中不带电荷的部分经过预处理结构32后带有电荷。在本实施例中,预处理结构32包括间隔设置的两个第二极板321。两个第二极板321相互平行并且两个第二极板321之间形成第二电场。油污颗粒经过第二电场时油污颗粒中不带电荷的部分被电离以带有电荷。上述结构可以使油污颗粒中本身不带电荷的油污颗粒电离以带上电荷,从而提高油污颗粒中带电荷颗粒的比例,进一步提高油污颗粒的分离效果。当然,预处理结构32的具体形式不限于此,在图中未示出的其他实施方式中,预处理结构可以为其他能够使油污颗粒带电的结构,例如预处理结构可以为能够使油污颗粒高速运动碰撞以带电的装置。

[0036] 如图1和图2所示,在实施例一的抽油烟机中,预处理结构32还包括照射灯322。第二电场位于第二电场处。照射灯322为紫外线照射灯。被吸入的油烟先经过紫外线照射灯照射,由于紫外线能量大,可以使颗粒的热运动加剧,从而使油污颗粒的直径变得更小。直径变小的油污颗粒再经过第二电场电离带电,在此过程中,直径变小的油污颗粒更加容易电离。当然,照射灯322的形式与设置位置不限于此,在图中未示出的其他实施方式中,第二电场可以位于照射灯和分离结构之间,照射灯也可以是其他波长的灯光,只要灯光的能量足够大即可。

[0037] 如图1和图2所示,在实施例一的抽油烟机中,油污分离装置30设置在进烟口12处,两个第一极板311分别设置在进烟口12的左、右两侧。两个磁场极板312分别设置在进烟口12的前、后两侧。两个第二极板321分别设置在进烟口12的左、右两侧,并位于两个第一极板311的下方。抽油烟机还包括设置在壳体10内的抽油烟风机40。抽油烟风机40位于油污分离装置30和冷凝器之间。当然,油污分离装置30的设置位置不限于此,在图中未示出的其他实施方式中,油污分离装置可以设置在抽油烟风机和冷凝器之间。第二极板321和磁场极板312的设置位置也不限于此,在图中未示出的其他实施方式中,第二极板和磁场极板的安装位置可以进行调换,即两个第一极板分别设置在进烟口的前、后两侧。两个磁场极板分别设置在进烟口的左、右两侧。

[0038] 在实施例一的抽油烟机中,当抽油烟机开机后,开启紫外线照射灯、第一电场以及第二电场(第一电场和第二电场可以通过通电的方式开启)。被吸入的油烟先经过紫外线照射灯照射,直径变得更小,直径变小的油污颗粒再经过第二电场电离带电。带有电荷的油污颗粒经过分离结构31时,油污颗粒被吸附在两个第一极板311中的至少一个上,从而实现在油烟经过冷凝器之前就对油烟中的油污颗粒进行阻挡和分离,使油污颗粒不会到达冷凝器处,从而有效地解决冷凝器附着油污的问题。

[0039] 在实施例一的抽油烟机中,抽油烟机还包括第一控制器以及用于获得室内油烟浓度的传感器(图中未示出)。传感器、抽油烟风机40以及分离结构31均与第一控制器连接。第一控制器根据传感器获得的室内油烟浓度控制抽油烟风机40以及分离结构31同时开始运行或者同时停止运行。具体地,在抽油烟风机40以及分离结构31工作过程中,当传感器获得

的室内油烟浓度低于系统设定值时,第一控制器可以控制抽油烟机40以及分离结构31同时停止运行。

[0040] 如图4所示,实施例二的抽油烟机与实施例一的主要区别在于,防油污装置包括用于清洗附着在冷凝器上油污的油污清洗装置50。上述结构可以在抽油烟机停止制冷工作之后在排烟腔11内部对冷凝器进行清洗。

[0041] 如图4和图5所示,在实施例二的抽油烟机中,油污清洗装置50包括蒸汽管道51以及设置在蒸汽管道51上的蒸汽喷头52。蒸汽喷头52朝向冷凝器设置,并且蒸汽喷头52为沿蒸汽管道51的长度方向间隔设置的多个。上述蒸汽喷头52可以将蒸汽管道51中的热蒸汽喷洒到冷凝器上,以此清洗附着在冷凝器上面的油污。

[0042] 如图4和图5所示,在实施例二的抽油烟机中,蒸汽管道51具有管道进口511。蒸汽管道51包括相互连接的工作管段512和加热管段513。加热管段513位于工作管段512和管道进口511之间。蒸汽喷头52位于工作管段512上。油污清洗装置50还包括设置在加热管段513上的加热装置60。蒸汽管道51的管道进口511接自来水或者冷凝器排放出来的冷凝水,从管道进口511进来的水经过加热装置60加热后形成热蒸气,上述热蒸气经过多个蒸汽喷头52喷洒到冷凝器上,以此清洗附着在冷凝器上面的油污,从而使冷凝器保持洁净。

[0043] 在实施例二的抽油烟机中,抽油烟机还包括第二控制器(图中未示出)。第二控制器与加热装置60连接并用于控制加热装置60运行及停止。当抽油烟机需要制冷时,通过第二控制器控制管道进口511关闭,蒸汽管道51内无水,此时同时控制加热装置60停止,蒸汽喷头52无热蒸汽喷出。当抽油烟机不需要制冷时(例如烹饪结束时或冬季温度较低时),通过第二控制器控制管道进口511开启,蒸汽管道51内进水,此时同时控制加热装置60运行,蒸汽喷头52有热蒸汽喷出以对冷凝器进行清洗。需要说明的是,第二控制器可以通过控制管道进口511处的阀门开启或关闭来实现管道进口511的开启或关闭。

[0044] 以上所述仅为本实用新型的优选实施例而已,并不用于限制本实用新型,对于本领域的技术人员来说,本实用新型可以有各种更改和变化。凡在本实用新型的精神和原则之内,所作的任何修改、等同替换、改进等,均应包含在本实用新型的保护范围之内。

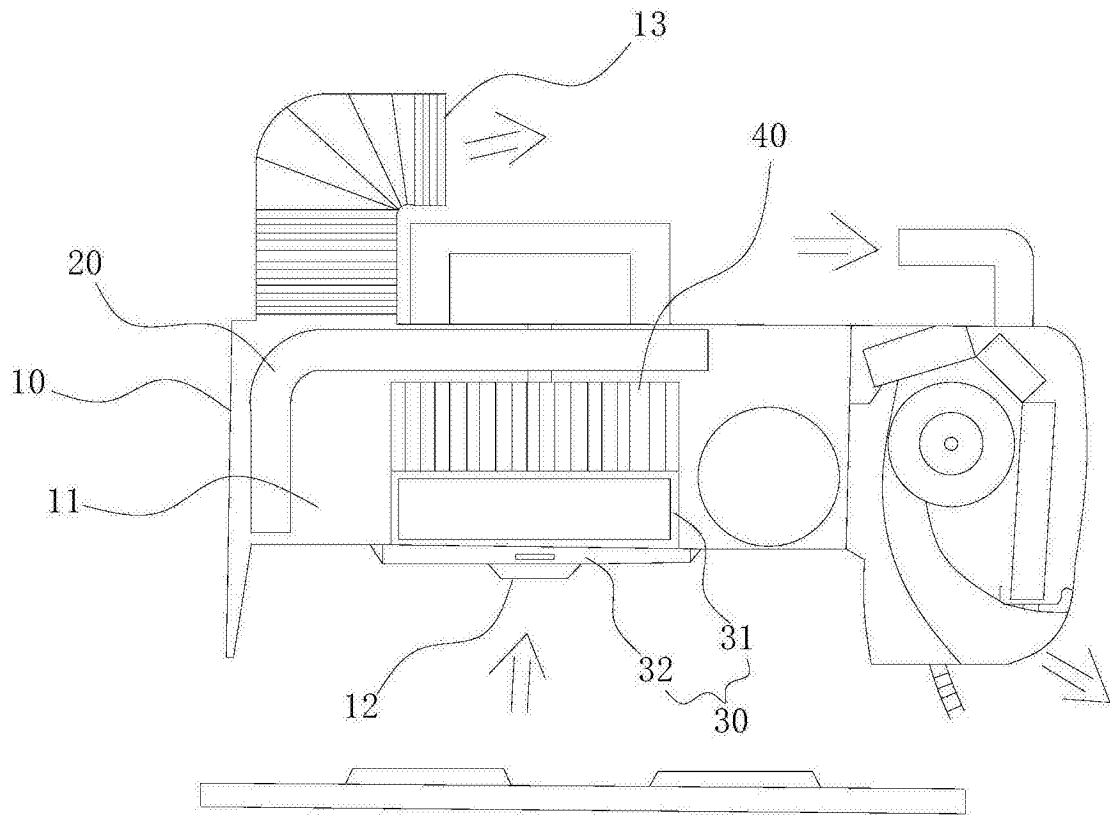


图1

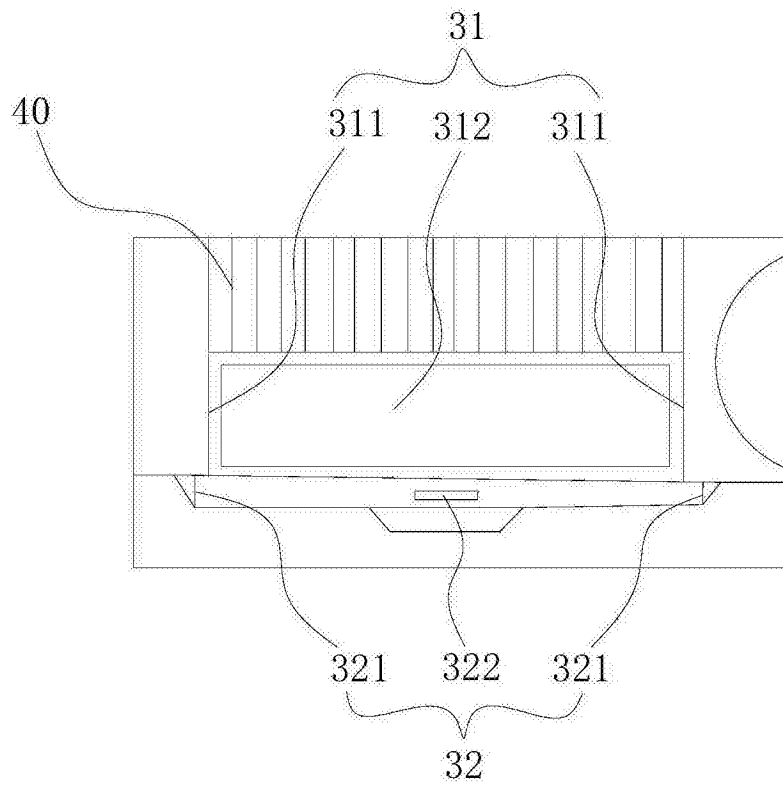


图2

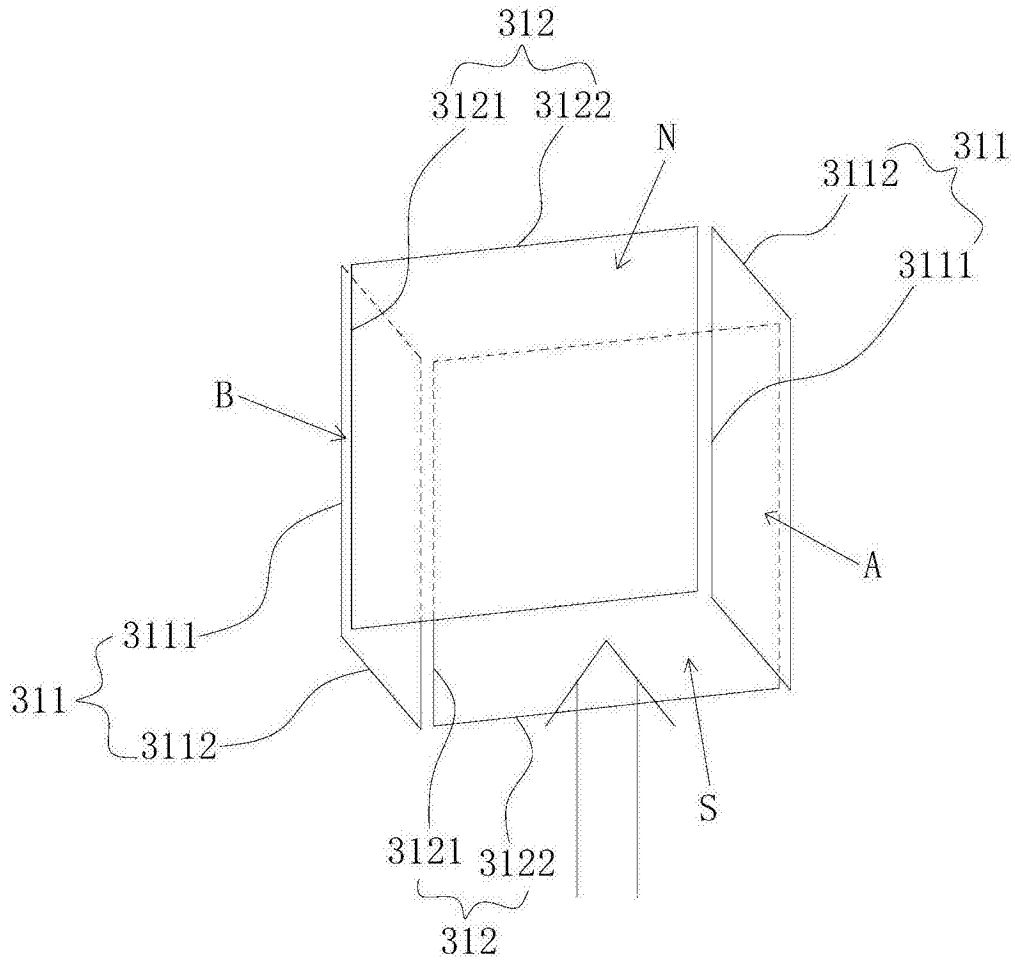


图3

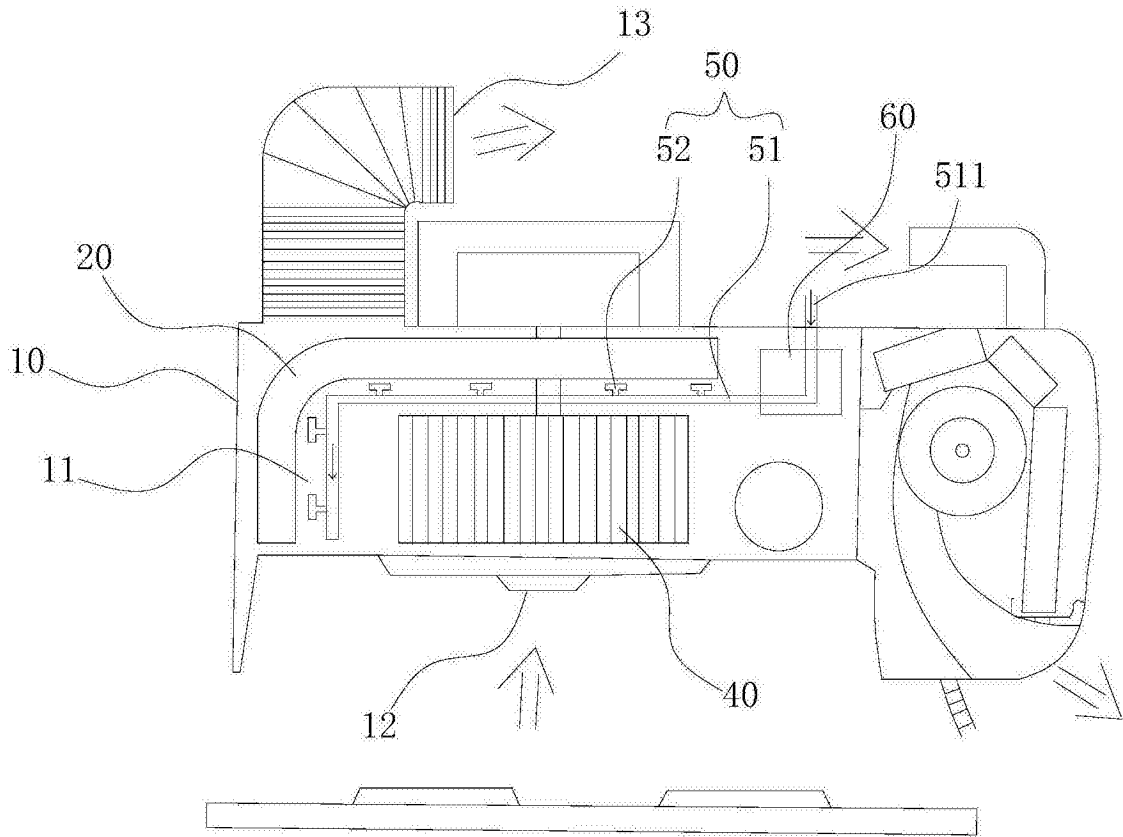


图4

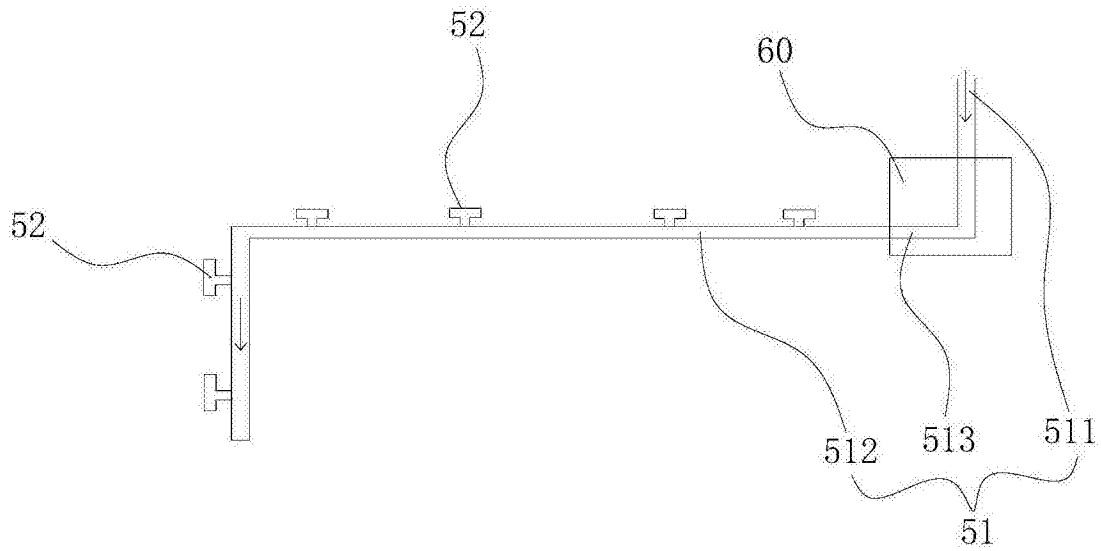


图5