

(12) DEMANDE INTERNATIONALE PUBLIÉE EN VERTU DU TRAITÉ DE COOPÉRATION  
EN MATIÈRE DE BREVETS (PCT)

(19) Organisation Mondiale de la Propriété  
Intellectuelle  
Bureau international



(43) Date de la publication internationale  
18 décembre 2003 (18.12.2003)

PCT

(10) Numéro de publication internationale  
WO 03/103460 A1

(51) Classification internationale des brevets<sup>7</sup> : A47G 9/02

(21) Numéro de la demande internationale :

PCT/FR03/01356

(22) Date de dépôt international : 30 avril 2003 (30.04.2003)

(25) Langue de dépôt : français

(26) Langue de publication : français

(30) Données relatives à la priorité :

02/06994 7 juin 2002 (07.06.2002) FR  
02/09312 23 juillet 2002 (23.07.2002) FR

(71) Déposant et

(72) Inventeur : WIRTZ, José [FR/FR]; 18, Rue Saint Lazare,  
F-49270 Champtoceaux (FR).

(81) États désignés (*national*) : AE, AG, AL, AM, AT, AU, AZ, BA, BB, BG, BR, BY, BZ, CA, CH, CN, CO, CR, CU, CZ, DE, DK, DM, DZ, EC, EE, ES, FI, GB, GD, GE, GH, GM, HR, HU, ID, IL, IN, IS, JP, KE, KG, KP, KR, KZ, LC, LK, LR, LS, LT, LU, LV, MA, MD, MG, MK, MN, MW, MX, MZ, NI, NO, NZ, OM, PH, PL, PT, RO, RU, SC, SD, SE, SG, SK, SL, TJ, TM, TN, TR, TT, TZ, UA, UG, US, UZ, VC, VN, YU, ZA, ZM, ZW.

(84) États désignés (*régional*) : brevet ARIPO (GH, GM, KE, LS, MW, MZ, SD, SL, SZ, TZ, UG, ZM, ZW), brevet eurasien (AM, AZ, BY, KG, KZ, MD, RU, TJ, TM), brevet européen (AT, BE, BG, CH, CY, CZ, DE, DK, EE, ES, FI, FR, GB, GR, HU, IE, IT, LU, MC, NL, PT, RO, SE, SI, SK, TR), brevet OAPI (BF, BJ, CF, CG, CI, CM, GA, GN, GQ, GW, ML, MR, NE, SN, TD, TG).

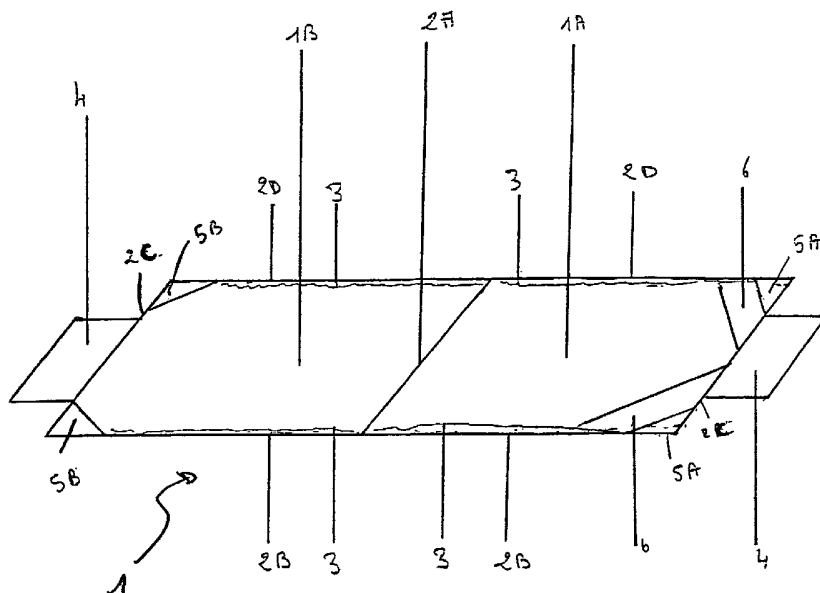
Publiée :

— avec rapport de recherche internationale

[Suite sur la page suivante]

(54) Title: PROTECTIVE COVER FOR A COMFORTER

(54) Titre : HOUSSE DE PROTECTION DE COUETTE



(57) Abstract: The invention relates to a protective cover (1) for a comforter, comprising a bottom face (1A) and a top face (1B) which form a flexible woven fabric envelope. The inventive cover is characterized by the fact that it is in the form of a single-piece envelope comprising an edge (2A) which is at least partly closed in a permanent manner and three edges (2B, 2C, 2D) which are provided with fast opening and closing means (3, 4, 5A, 5B) allowing the two faces (1A, 1B) of the envelope to be partly separated in order for the comforter to be placed on one (1A) of said faces (1A, 1B) of the envelope, whereupon the comforter is covered by the other face (1B) and at least two edges (2B, 2D) of said faces (1A, 1B) are joined with the aid of the fast opening and closing means (3).

[Suite sur la page suivante]



WO 03/103460 A1



— avant l'expiration du délai prévu pour la modification des revendications, sera republiée si des modifications sont reçues

En ce qui concerne les codes à deux lettres et autres abréviations, se référer aux "Notes explicatives relatives aux codes et abréviations" figurant au début de chaque numéro ordinaire de la Gazette du PCT.

---

**(57) Abrégé :** L'invention concerne une housse (1) de protection couette du type constituée d'une face (1A) de dessous et d'une face (1B) de dessus pour former une enveloppe en tissu souple. Cette housse est caractérisée en ce qu'elle se présente sous forme d'une enveloppe monobloc comportant un bord (2A) au moins partiellement fermé de manière permanente et trois bords (2B, 2C, 2D) équipés de moyens (3, 4, 5A, 5B) d'ouverture et de fermeture rapides permettant une désolidarisation partielle des deux faces (1A, 1B) de l'enveloppe afin de permettre la pose de la couette sur l'une (1A) desdites faces (1A, 1B) de l'enveloppe puis le recouvrement de ladite couette par l'autre face (1B) et la jonction d'au moins deux bords (2B, 2D) de ces faces (1A, 1B) par lesdits moyens (3) d'ouverture et de fermetures rapides.

5

10

15 Housse de protection de couette

La présente invention concerne une housse de protection de couette du type constituée d'une face de dessous et d'une face de dessus pour former une enveloppe en tissu souple.

20

De nombreuses housses, répondant à la définition ci-dessus, sont connues de l'état de la technique. En effet, il est de pratique courante d'utiliser des housses de couette pour préserver la propreté des couettes. Le changement de la  
25 housse permet à l'utilisateur de changer l'aspect extérieur tel que le tissu, le motif et la couleur d'une même couette de façon voulue. De telles housses, communément utilisées jusqu'à présent, se présentent sous forme de sac parallélépipédique en tissu dont un côté est ouvert pour  
30 l'introduction d'une couette. Ce côté ouvert peut, le cas échéant, être fermé au moyen par exemple de boutons, de boutons-pression ou autres.

La plupart de ces housses posent un problème lors de  
35 l'opération de garniture d'une couette au moyen d'une telle

housse. En effet, actuellement, pour mettre une couette dans sa housse, il faut la glisser par une extrémité relativement étroite et essayer de faire correspondre les coins de la couette avec les coins de la housse pour avoir la surface la plus plane possible. Cette technique est source d'une perte de temps ainsi que d'énervement puisqu'il est très difficile de placer parfaitement la couette. Le problème se révèle d'autant plus important que la housse est de grande dimension.

10

Pour résoudre ce problème, diverses solutions ont été proposées. Une première solution consiste à équiper la face de dessus de la housse d'une ouverture centrale comme l'illustrent en particulier le brevet FR-A-2.799.358 ainsi que les brevets GB-A-2.303.062 et DE-A-2.829.873. Dans le cas d'une telle housse, certains angles de la housse demeurent difficilement accessibles de sorte qu'il est encore nécessaire à l'opérateur de perdre du temps pour positionner correctement au moins une partie des coins de la couette en correspondance avec les coins de la housse. Une telle opération nécessite parallèlement un effort physique important de l'opérateur.

20

Une autre solution consiste à réaliser une housse de couette sous forme de parties indépendantes dont l'une forme couvercle, les deux parties pouvant être raccordées de façon amovible. Cette solution est plus particulièrement illustrée dans le document FR-A-2.649.877. La perte de temps résulte dans ce cas du repérage du positionnement du couvercle et de l'assujettissement des moyens d'ouverture/fermeture des bords du couvercle et de la partie réceptrice. Dans le cas de boutons-pression, on constate un plissage des bords, en particulier des bords longitudinaux rendant l'ensemble inesthétique. Dans le cas de fermeture à glissière, il est nécessaire, à chaque fois,

30

35

de rassembler les fermetures à glissière entre elles sur les quatre côtés pour aboutir à une fermeture de l'ensemble. Enfin, on constate une augmentation de l'encombrement lors du stockage d'une telle housse de  
5 couette.

Un but de la présente invention est donc de proposer une housse de couette dont la conception permet de la garnir aisément, les faces du dessus et du dessous de cette  
10 couette étant conçues pour être aisément et rapidement partiellement désolidarisables ou respectivement solidarisables sans nuire à l'encombrement de l'ensemble.

Un autre but de la présente invention est de proposer une  
15 housse de couette dont l'apparence demeure inchangée par rapport à une housse traditionnelle.

Un autre but de la présente invention est de proposer une  
20 housse de couette dont la conception autorise la réversibilité.

A cet effet, l'invention a pour objet une housse de protection de couette du type constituée d'une face de dessous et d'une face de dessus pour former une enveloppe  
25 en tissu souple, caractérisée en ce qu'elle se présente sous forme d'une enveloppe monobloc comportant un bord au moins partiellement fermé de manière permanente et trois bords équipés de moyens d'ouverture et de fermeture rapides permettant une désolidarisation partielle des deux faces de  
30 l'enveloppe afin de permettre la pose de la couette sur l'une desdites faces de l'enveloppe puis le recouvrement de ladite couette par l'autre face et la jonction d'au moins deux bords de ces faces par lesdits moyens d'ouverture et de fermeture rapides.

La présentation de cette housse de couette, sous forme d'une enveloppe monobloc dont les faces du dessus et du dessous ne sont que partiellement désolidarisables pour permettre un positionnement aisé de la couette sans toutefois obliger à une séparation totale desdites faces, facilite la mise en place d'une couette sans effort physique pour l'opérateur.

L'invention sera bien comprise à la lecture de la description suivante d'exemples de réalisation, en référence aux dessins annexés dans lesquels :

la figure 1 représente une vue de dessus d'une housse de couette conforme à l'invention à l'état désolidarisé des faces constitutives de l'enveloppe de la housse ;

la figure 2 représente une vue schématique partielle de dessous de la face du dessous d'une housse de couette à l'état solidarisé desdites faces et

la figure 3 représente une vue de dessus de la face du dessous de la housse de couette à l'état non solidarisé de cette dernière.

Comme mentionné ci-dessus, la housse 1 de protection de couette, objet de l'invention, est constituée d'une face 1A de dessous et d'une face 1B de dessus réalisées en tissu souple de manière à former une enveloppe de forme sensiblement rectangulaire ou carrée. Cette enveloppe se présente sous forme d'une enveloppe monobloc comportant un bord 2A fermé de manière permanente et trois bords 2B, 2C, 2D équipés de moyens d'ouverture et de fermeture rapides permettant une désolidarisation partielle des deux faces 1A, 1B de l'enveloppe de manière telle qu'à l'état

désolidarisé, les faces 1A et 1B s'étendent dans le prolongement l'une de l'autre comme l'illustre en particulier la figure 1. Dans cet état, il convient alors simplement de poser la couette sur l'une des faces, en l'occurrence la face du dessous 1A de la housse, puis de recouvrir la couette par l'autre face, en l'occurrence la face 1B du dessus de l'enveloppe, et enfin de fermer au moins partiellement les bords 2B, 2C, 2D de l'enveloppe. Dans les exemples représentés, le bord fermé de manière permanente de la housse 1 est constitué par le bord 2A côté tête de ladite housse 1. Chaque face 1A, 1B de la housse 1 est munie sur son bord 2C côté pieds, opposé au bord 2A côté tête de la housse 1, d'un rabat 4 repliable sous le matelas pour l'immobilisation de la housse de couette garnie. Ce rabat 4 constitue en outre un moyen de fermeture rapide au moins partielle du bord 2C de la housse 1. La face 1B de dessus de la housse est en outre munie, dans deux de ses angles jouxtant le bord 2C côté pieds de ladite face 1B, d'une poche 5B d'allure générale triangulaire, cette poche formant rabat pour contenir le coin jouxtant le bord 2C côté pieds de la face 1A de dessous de la housse et constituer un élément de fermeture rapide au moins partielle du bord 2C côté pieds de la housse desdites faces 1A, 1B. Ainsi, le rabat 4 et les poches 5B constituent les moyens d'ouverture/fermeture rapide du bord 2C côté pieds de la housse.

Dans les exemples représentés, la housse 1 est réversible. De ce fait, chaque face 1A, 1B de la housse est munie dans deux de ses angles jouxtant le bord 2C côté pieds de la housse 1 d'une poche 5A, 5B d'allure générale triangulaire dont le rôle est de constituer un élément de fermeture au moins partiel du bord 2C côté pieds de la housse des faces 1A, 1B. Lorsque les faces 1A, 1B de la housse sont réalisées en des tissus différenciés, la poche 5A, 5B,

solidaire d'une face 1A, 1B de la couette 1, est réalisée dans le matériau constitutif de l'autre face de la housse 1. Comme l'illustrent les figures, la ou chaque poche 5A, 5B est constituée d'une pièce triangulaire rapportée sur  
5 une face 1A, 1B de la housse 1. L'un des bords de la pièce est solidarisée au bord 2C côté pieds de la face du dessus ou respectivement du dessous, et est fixé sur la paroi intérieure de cette face de la housse. L'autre bord de ladite pièce est solidarisé au bord 2B, 2D latéral de  
10 ladite face et est inséré entre fermeture 3 rapide et paroi intérieure de la face de manière à ne pas entraver le fonctionnement de ladite fermeture 3. Dans les exemples représentés, les bords 2B, 2D latéraux de la housse 1 reliant le bord 2A côté tête et le bord 2B côté pieds de la  
15 housse sont équipés de fermeture 3 à glissière masquée par au moins un rabat débordant de la face du dessus de l'enveloppe à l'état assemblé des faces 1A, 1B. Dans le cas d'une housse de couette réversible, l'élément de la fermeture à glissière équipant la face 1A du dessous de  
20 l'enveloppe est également positionné sur un rabat de la face du dessous, ce rabat étant destiné à masquer la fermeture 3. A cet effet, la face du dessus ou respectivement du dessous de l'enveloppe sont munies d'un retour ou rabat sur lequel est solidarisée la fermeture à  
25 glissière. Ainsi, chaque fermeture à glissière est solidarisée par couture sur un rabat du bord 2B, 2D de l'une des faces de l'enveloppe. La piqûre de solidarisation est disposée de préférence au voisinage immédiat de la ligne de pliage du rabat de manière à permettre au rabat de  
30 la face concernée de masquer l'ensemble de la fermeture à glissière. Le rabat peut être en outre pourvu d'une patte de propreté non représentée. Cette patte a pour fonction d'éviter tout coincement de la couette dans la fermeture à glissière lors de la fermeture de cette dernière.

7

Enfin, comme l'illustre en particulier la figure 3, l'une des faces, en l'occurrence ici la face 1A du dessous de la housse, peut être munie intérieurement, dans deux de ses angles jouxtant le bord 2C côté pieds de la housse, d'une poche 6 supplémentaire d'allure générale triangulaire servant au logement du bord côté pieds de la couette avant jonction des bords 2B, 2C, 2D de la housse. Cette poche 6 est une pièce rapportée triangulaire positionnée côté intérieur d'une face. Cette pièce est solidarisée par l'un de ses bords à un bord latéral 2B ou 2D d'une face, ce bord étant recouvert par la fermeture à glissière, tandis qu'un autre bord de la pièce est solidarisé au bord 2C côté pieds de la housse. Le sommet de la pièce coïncide avec le sommet de l'angle formé par les bords 2B et 2C ou respectivement 2B et 2D. Cette poche 6 est généralement de plus grande dimension que les poches 5A ou 5B et s'étend entre la poche 5A ou 5B et la face 1A ou 1B comme l'illustre la figure 3.

Enfin, la face du dessus ou respectivement du dessous de la housse peut être munie intérieurement en un emplacement prédéterminé d'un dispositif de fermeture de type auto-agrippant (non représenté), cet élément de fermeture étant agencé pour coopérer avec un élément de fermeture complémentaire positionné sur la couette.

25

Le fonctionnement d'une telle housse de couette est le suivant : Les fermetures à glissière 3 sont ouvertes et les faces 1A, 1B de la housse de couette sont ainsi désolidarisées pour s'étendre dans une position conforme à celle représentée à la figure 1. La face 1A du dessous de la housse de couette est positionnée sur le lit. La couette peut alors être positionnée à plat sur ladite face. Lorsque les poches supplémentaires 6 triangulaires sont présentes, les angles de cette couette peuvent être logés à l'intérieur desdites poches pour aider au maintien en

35

position de la couette sur ladite face 1A. La face 1B est ensuite ramenée à recouvrement sur la couette de manière à s'étendre parallèlement à la face 1A. Les poches triangulaires 5B équipant la face 1B de la housse de  
5 couette sont alors retournées pour s'étendre côté externe de la face 1B. Les fermetures 3 à glissière peuvent être fermées jusqu'à s'étendre au voisinage du bord 2C puis les poches triangulaires 5B sont ramenées de manière à venir se positionner côté externe de la face 1A comme l'illustre la  
10 figure 2. Ainsi, les angles de la face 1A du dessous de la couette sont logés à l'intérieur de cette poche 5B qui constitue un élément de fermeture rapide du bord 2C de la housse. Lorsque les poches triangulaires 5A sont également présentes sur la face 1A du dessous de l'enveloppe, ces  
15 poches 5A sont également, avant fermeture des glissières 3, retournées pour s'étendre côté externe de la face 1A du dessous. Elles seront ainsi recouvertes par les poches 5B de manière à être entièrement masquées. Les rabats 4 sont ensuite positionnés sous le matelas de manière à assurer la  
20 fermeture de la zone centrale du bord 2C de la housse. Dans le cas où la couette est de type réversible, les faces 1A, 1B constituent tour à tour une face du dessus ou une face du dessous. A cet effet, chaque face est munie de poches triangulaires 5A, 5B dans ces angles jouxtant le bord 2C  
25 côté pieds de la couette. Ainsi, lorsque la face 1B devient la face du dessous de la couette, ce sont les poches 5A qui servent à contenir les angles de la face 1B jouxtant le bord 2C côté pieds de la housse. Ces poches 5A viennent à recouvrement sur la face externe de la couche 1B des poches  
30 5B qui auront été préalablement retournées. C'est pour cette raison que les poches 5A, solidaires de la face 1A de la couette, sont réalisées en un matériau correspondant à celui constitutif de la face 1B de la couette et, qu'à l'inverse, les poches 5B, solidaires de la face 1B de la  
35 housse, sont réalisées en un matériau correspondant à celui

constitutif de la face 1A de la housse. Ces poches 5A, 5B assurent ainsi une continuité des motifs de la face qu'elles recouvrent à l'état solidarisé desdites faces. Ainsi, les rabats 4 et les poches 5A ou 5B constituent les  
5 moyens de fermeture et d'ouverture rapides du bord 2C de la housse. Cette housse présente ainsi l'apparence d'une housse conforme à l'état de la technique tout en autorisant, de par sa conception, une mise en place rapide de la couette à l'intérieur de la housse.

## REVENDICATIONS

1. Housse (1) de protection de couette du type constituée d'une face (1A) de dessous et d'une face (1B) de dessus  
5 pour former une enveloppe en tissu souple se présentant sous forme d'une enveloppe monobloc comportant un bord (2A) au moins partiellement fermé de manière permanente et trois bords (2B, 2C, 2D) équipés de moyens (3, 4, 5A, 5B) d'ouverture et de fermeture rapides permettant une  
10 désolidarisation partielle des deux faces (1A, 1B) de l'enveloppe afin de permettre la pose de la couette sur l'une (1A) desdites faces (1A, 1B) de l'enveloppe puis le recouvrement de ladite couette par l'autre face (1B) et la jonction d'au moins deux bords (2B, 2D) de ces faces (1A,  
15 1B) par lesdits moyens (3) d'ouverture et de fermeture rapides,

caractérisée en ce que la face (1B) de dessus de la housse est munie, dans deux de ses angles jouxtant le bord (2C) côté pieds de ladite face (1B), d'une poche (5B) d'allure  
20 générale triangulaire, cette poche formant rabat pour contenir le coin jouxtant le bord (2C) côté pieds de la face (1A) de dessous de la housse et constituer un élément de fermeture au moins partiel du bord (2C) côté pieds de la housse desdites faces (1A, 1B).

25

2. Housse (1) de protection de couette selon la revendication 1,  
caractérisée en ce que chaque face (1A, 1B) de la housse (1) est munie sur son bord (2C) côté pieds de la housse (1)  
30 d'un rabat (4) repliable sous le matelas pour l'immobilisation de la housse de couette garnie.

3. Housse (1) de protection de couette selon la revendication 2,  
35 caractérisée en ce que la housse (1) est réversible, chaque

face (1A, 1B) de la housse étant munie dans deux de ses angles jouxtant le bord (2C) côté pieds de la housse (1) d'une poche (5A, 5B) d'allure générale triangulaire.

5 4. Housse (1) de protection de couette selon l'une des revendications 1 à 3, caractérisée en ce que la poche (5A, 5B), solidaire d'une face (1A, 1B) de la couette (1), est réalisée dans le matériau constitutif de l'autre face de la housse (1).

10

5. Housse (1) de protection de couette selon l'une des revendications 1 à 4, caractérisée en ce que la ou chaque poche (5A, 5B) est constituée d'une pièce triangulaire rapportée sur une face  
15 (1A, 1B) de la housse (1), l'un des bords de ladite pièce étant solidarisé au bord (2C) côté pieds de ladite face de la housse, l'autre bord de ladite pièce étant solidarisé au bord (2B, 2D) latéral de ladite face et étant inséré entre fermeture (3) rapide et paroi de ladite face de manière à  
20 ne pas entraver le fonctionnement de ladite fermeture (3).

6. Housse (1) de protection de couette selon l'une des revendications 1 à 5, caractérisée en ce que le bord (2A) fermé de manière  
25 permanente de la housse (1) est constitué par le bord côté tête de ladite housse (1).

7. Housse (1) de protection de couette selon l'une des revendications 1 à 6,  
30 caractérisée en ce que les bords (2B, 2D) latéraux de la housse (1) reliant le bord (2A) côté tête et le bord (2C) côté pieds de la housse sont équipés de fermeture (3) à glissière masquée par au moins un rabat débordant de la face du dessus de l'enveloppe à l'état assemblé desdites  
35 faces (1A, 1B).

8. Housse (1) de protection de couette selon l'une des revendications 1 à 7,  
caractérisée en ce que l'une des faces (1A, 1B) de la  
5 housse est munie intérieurement, dans deux de ses angles  
jouxant le bord (2C) côté pieds de la housse, d'une poche  
(6) supplémentaire d'allure générale triangulaire servant  
au logement du bord côté pieds de la couette.
- 10 9. Housse (1) de protection de couette selon l'une des  
revendications 1 à 8,  
caractérisée en ce que la face du dessus ou respectivement  
du dessous de la housse est munie intérieurement en un  
emplacement prédéterminé d'un dispositif de fermeture de  
15 type auto-agrippant, cet élément de fermeture étant agencé  
pour coopérer avec un élément de fermeture complémentaire  
positionné sur la couette.

FIGURE 1

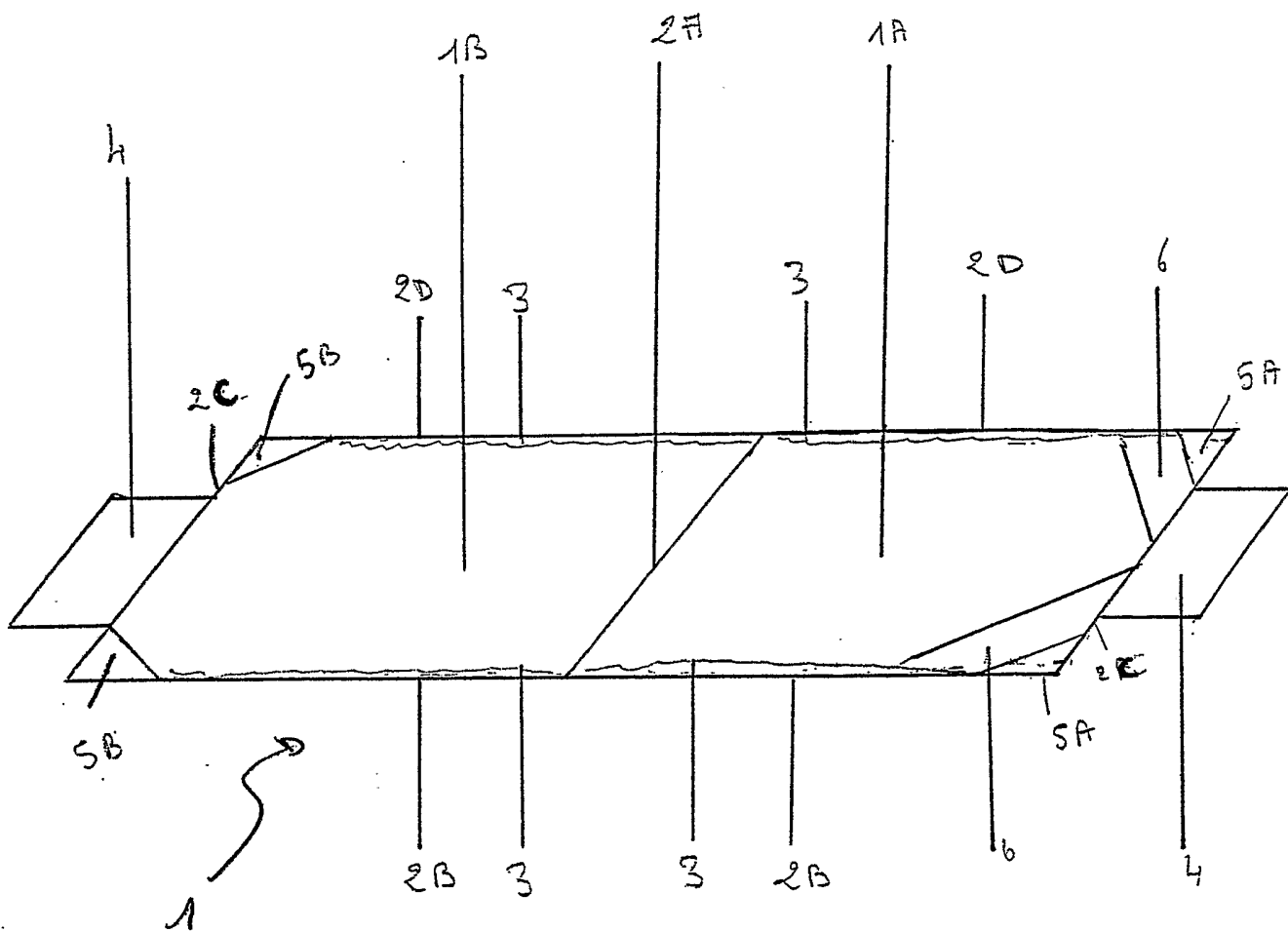


FIGURE 2

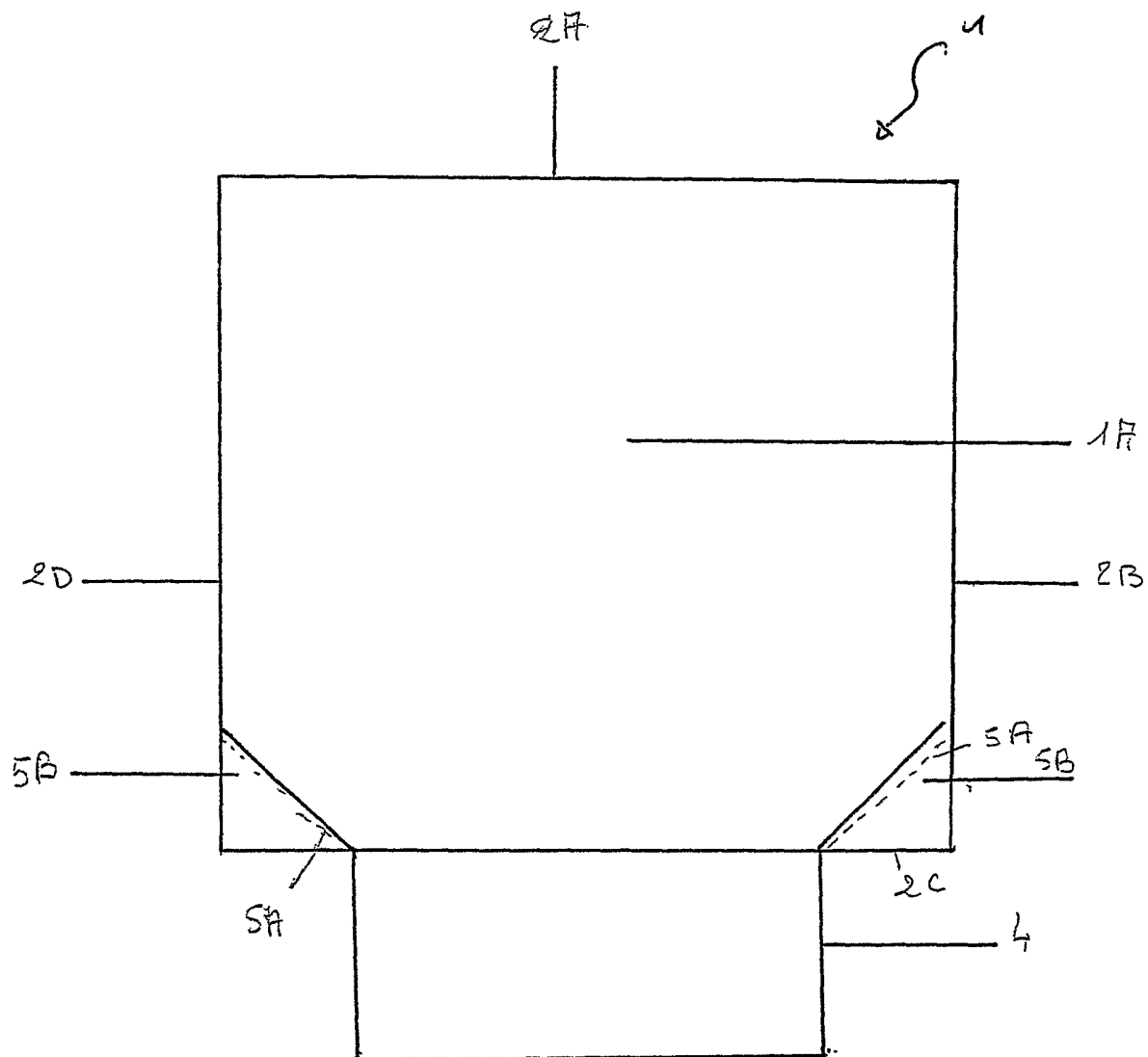
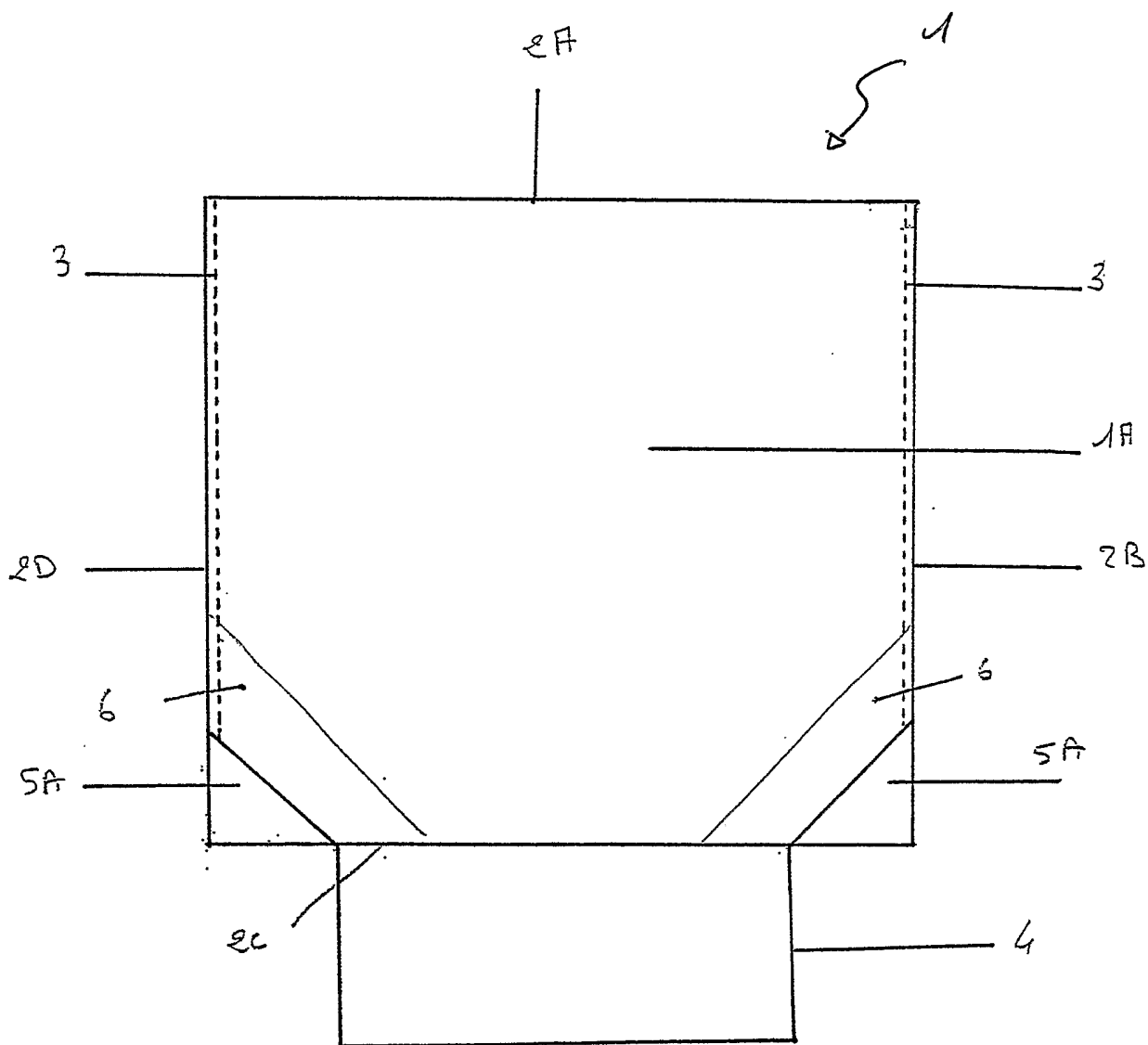


FIGURE 3



## INTERNATIONAL SEARCH REPORT

 Internat Application No  
 PCT/FR 03/01356

**A. CLASSIFICATION OF SUBJECT MATTER**  
 IPC 7 A47G9/02

According to International Patent Classification (IPC) or to both national classification and IPC

**B. FIELDS SEARCHED**
 Minimum documentation searched (classification system followed by classification symbols)  
 IPC 7 A47G

Documentation searched other than minimum documentation to the extent that such documents are included in the fields searched

Electronic data base consulted during the international search (name of data base and, where practical, search terms used)

EPO-Internal

**C. DOCUMENTS CONSIDERED TO BE RELEVANT**

Category °	Citation of document, with indication, where appropriate, of the relevant passages	Relevant to claim No.
A	GB 2 366 724 A (HAGAN) 20 March 2002 (2002-03-20) abstract ----	1, 4, 6-8
A	FR 2 540 718 A (KOMMER) 17 August 1984 (1984-08-17) claim 2; figure 10 ----	1, 2, 6, 7
A	DE 299 22 687 U (CARL BREIDING & SOHN GMBH UND CO.) 2 March 2000 (2000-03-02) page 2, last paragraph; figure -----	1, 5, 8

 Further documents are listed in the continuation of box C.

 Patent family members are listed in annex.

## ° Special categories of cited documents :

- \*A\* document defining the general state of the art which is not considered to be of particular relevance
- \*E\* earlier document but published on or after the international filing date
- \*L\* document which may throw doubts on priority claim(s) or which is cited to establish the publication date of another citation or other special reason (as specified)
- \*O\* document referring to an oral disclosure, use, exhibition or other means
- \*P\* document published prior to the international filing date but later than the priority date claimed

- \*T\* later document published after the international filing date or priority date and not in conflict with the application but cited to understand the principle or theory underlying the invention
- \*X\* document of particular relevance; the claimed invention cannot be considered novel or cannot be considered to involve an inventive step when the document is taken alone
- \*Y\* document of particular relevance; the claimed invention cannot be considered to involve an inventive step when the document is combined with one or more other such documents, such combination being obvious to a person skilled in the art.
- \* & \* document member of the same patent family

Date of the actual completion of the international search

14 October 2003

Date of mailing of the international search report

21/10/2003

Name and mailing address of the ISA

 European Patent Office, P.B. 5818 Patentlaan 2  
 NL - 2280 HV Rijswijk  
 Tel. (+31-70) 340-2040, Tx. 31 651 epo nl,  
 Fax: (+31-70) 340-3016

Authorized officer

Beugeling, G.L.H.

# INTERNATIONAL SEARCH REPORT

Information on patent family members

International Application No

PCT/FR 03/01356

Patent document cited in search report		Publication date	Patent family member(s)	Publication date
GB 2366724	A	20-03-2002	NONE	
FR 2540718	A	17-08-1984	FR 2540718 A1	17-08-1984
DE 29922687	U	02-03-2000	DE 29922687 U1	02-03-2000

# RAPPORT DE RECHERCHE INTERNATIONALE

Demande internationale No  
PCT/FR 03/01356

<b>A. CLASSEMENT DE L'OBJET DE LA DEMANDE</b> CIB 7 A47G9/02				
Selon la classification internationale des brevets (CIB) ou à la fois selon la classification nationale et la CIB				
<b>B. DOMAINES SUR LESQUELS LA RECHERCHE A PORTE</b>				
Documentation minimale consultée (système de classification suivi des symboles de classement) CIB 7 A47G				
Documentation consultée autre que la documentation minimale dans la mesure où ces documents relèvent des domaines sur lesquels a porté la recherche				
Base de données électronique consultée au cours de la recherche internationale (nom de la base de données, et si réalisable, termes de recherche utilisés) EPO-Internal				
<b>C. DOCUMENTS CONSIDERES COMME PERTINENTS</b>				
Catégorie °	Identification des documents cités, avec, le cas échéant, l'indication des passages pertinents	no. des revendications visées		
A	GB 2 366 724 A (HAGAN) 20 mars 2002 (2002-03-20) abrégé	1,4,6-8		
A	FR 2 540 718 A (KOMMER) 17 août 1984 (1984-08-17) revendication 2; figure 10	1,2,6,7		
A	DE 299 22 687 U (CARL BREIDING & SOHN GMBH UND CO.) 2 mars 2000 (2000-03-02) page 2, dernier alinéa; figure	1,5,8		
<input type="checkbox"/> Voir la suite du cadre C pour la fin de la liste des documents <span style="margin-left: 100px;"><input checked="" type="checkbox"/> Les documents de familles de brevets sont indiqués en annexe</span>				
° Catégories spéciales de documents cités:				
<table style="width: 100%; border: none;"> <tr> <td style="width: 50%; vertical-align: top; padding: 5px;">                     *A* document définissant l'état général de la technique, non considéré comme particulièrement pertinent                      *E* document antérieur, mais publié à la date de dépôt international ou après cette date                      *L* document pouvant jeter un doute sur une revendication de priorité ou cité pour déterminer la date de publication d'une autre citation ou pour une raison spéciale (telle qu'indiquée)                      *O* document se référant à une divulgation orale, à un usage, à une exposition ou tous autres moyens                      *P* document publié avant la date de dépôt international, mais postérieurement à la date de priorité revendiquée                 </td> <td style="width: 50%; vertical-align: top; padding: 5px;">                     *T* document ultérieur publié après la date de dépôt international ou la date de priorité et n'appartenant pas à l'état de la technique pertinent, mais cité pour comprendre le principe ou la théorie constituant la base de l'invention                      *X* document particulièrement pertinent; l'invention revendiquée ne peut être considérée comme nouvelle ou comme impliquant une activité inventive par rapport au document considéré isolément                      *Y* document particulièrement pertinent; l'invention revendiquée ne peut être considérée comme impliquant une activité inventive lorsque le document est associé à un ou plusieurs autres documents de même nature, cette combinaison étant évidente pour une personne du métier                      *&amp;* document qui fait partie de la même famille de brevets                 </td> </tr> </table>			*A* document définissant l'état général de la technique, non considéré comme particulièrement pertinent *E* document antérieur, mais publié à la date de dépôt international ou après cette date *L* document pouvant jeter un doute sur une revendication de priorité ou cité pour déterminer la date de publication d'une autre citation ou pour une raison spéciale (telle qu'indiquée) *O* document se référant à une divulgation orale, à un usage, à une exposition ou tous autres moyens *P* document publié avant la date de dépôt international, mais postérieurement à la date de priorité revendiquée	*T* document ultérieur publié après la date de dépôt international ou la date de priorité et n'appartenant pas à l'état de la technique pertinent, mais cité pour comprendre le principe ou la théorie constituant la base de l'invention *X* document particulièrement pertinent; l'invention revendiquée ne peut être considérée comme nouvelle ou comme impliquant une activité inventive par rapport au document considéré isolément *Y* document particulièrement pertinent; l'invention revendiquée ne peut être considérée comme impliquant une activité inventive lorsque le document est associé à un ou plusieurs autres documents de même nature, cette combinaison étant évidente pour une personne du métier *&* document qui fait partie de la même famille de brevets
*A* document définissant l'état général de la technique, non considéré comme particulièrement pertinent *E* document antérieur, mais publié à la date de dépôt international ou après cette date *L* document pouvant jeter un doute sur une revendication de priorité ou cité pour déterminer la date de publication d'une autre citation ou pour une raison spéciale (telle qu'indiquée) *O* document se référant à une divulgation orale, à un usage, à une exposition ou tous autres moyens *P* document publié avant la date de dépôt international, mais postérieurement à la date de priorité revendiquée	*T* document ultérieur publié après la date de dépôt international ou la date de priorité et n'appartenant pas à l'état de la technique pertinent, mais cité pour comprendre le principe ou la théorie constituant la base de l'invention *X* document particulièrement pertinent; l'invention revendiquée ne peut être considérée comme nouvelle ou comme impliquant une activité inventive par rapport au document considéré isolément *Y* document particulièrement pertinent; l'invention revendiquée ne peut être considérée comme impliquant une activité inventive lorsque le document est associé à un ou plusieurs autres documents de même nature, cette combinaison étant évidente pour une personne du métier *&* document qui fait partie de la même famille de brevets			
Date à laquelle la recherche internationale a été effectivement achevée	Date d'expédition du présent rapport de recherche internationale			
14 octobre 2003	21/10/2003			
Nom et adresse postale de l'administration chargée de la recherche internationale	Fonctionnaire autorisé			
Office Européen des Brevets, P.B. 5818 Patentlaan 2 NL - 2280 HV Rijswijk Tel. (+31-70) 340-2040, Tx. 31 651 epo nl, Fax: (+31-70) 340-3016	Beugeling, G.L.H.			

# RAPPORT DE RECHERCHE INTERNATIONALE

Renseignements relatifs aux membres de familles de brevets

Demande internationale No

PCT/FR 03/01356

Document brevet cité au rapport de recherche		Date de publication	Membre(s) de la famille de brevet(s)	Date de publication
GB 2366724	A	20-03-2002	AUCUN	
FR 2540718	A	17-08-1984	FR 2540718 A1	17-08-1984
DE 29922687	U	02-03-2000	DE 29922687 U1	02-03-2000