



(12) 实用新型专利

(10) 授权公告号 CN 205525413 U

(45) 授权公告日 2016. 08. 31

(21) 申请号 201620109531. 9

(22) 申请日 2016. 02. 02

(73) 专利权人 龙利得包装印刷(上海)有限公司  
地址 201417 上海市奉贤区柘林镇浦卫公路  
6085 号

(72) 发明人 程涛 尹雪峰 王清

(74) 专利代理机构 上海天翔知识产权代理有限  
公司 31224

代理人 吕伴

(51) Int. Cl.

B65D 5/20(2006. 01)

B65D 85/36(2006. 01)

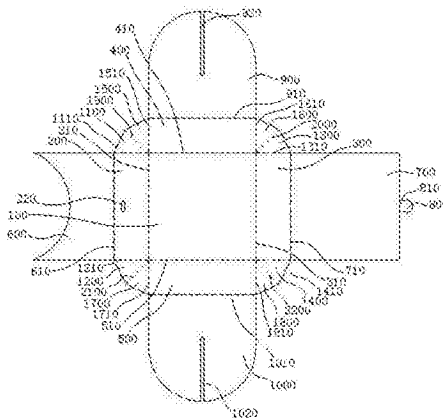
权利要求书1页 说明书3页 附图2页

(54) 实用新型名称

一种改良型月饼盒

(57) 摘要

本实用新型公开了一种改良型月饼盒,包括由一张裁切成形并带有折痕线的纸板折叠而成的月饼盒体;月饼盒体包括底板,在底板的一侧设有第一侧板,在底板的另一侧设有第二侧板,在底板上侧设有第三侧板,在底板的下侧设有第四侧板,在所述第一侧板上开设有插槽,在第一侧板远离底板的一侧设有压板,在第二侧板离远底板的一侧设有盖板,在盖板离远第二侧板的一侧设有插舌,在第三侧板远离底板的一侧设有第一卡板,在第一卡板上开设有第一卡槽,在第四侧板远离底板的一侧设有第二卡板,在第二卡板上开设有与第一卡槽相对应的第二卡槽。本实用新型折叠过程不使用任何粘结剂、结构稳定、不易变形、生产成本低、可回收利用且环保无污染。



1. 一种改良型月饼盒,包括由一张裁切成形并带有折痕线的纸板折叠而成的月饼盒体;

其特征在于,所述月饼盒体包括底板,在所述底板的一侧设有第一侧板,在所述底板的另一侧设有与第一侧板相对应的第二侧板,在所述底板上侧设有第三侧板,在所述底板的下侧设有与第三侧板相对应的第四侧板;

在所述第一侧板上开设有插槽,在所述第一侧板远离底板的一侧设有压板,在所述第二侧板远离底板的一侧设有盖板,在所述盖板远离第二侧板的一侧设有与插槽相对应的插舌,在所述第三侧板远离底板的一侧设有第一卡板,在所述第一卡板上开设有第一卡槽,在所述第四侧板远离底板的一侧设有与第一卡板相对应的第二卡板,在所述第二卡板上开设有与第一卡槽相对应的第二卡槽。

2. 根据权利要求1所述的一种改良型月饼盒,其特征在于:在所述第一侧板的上侧设有第一折板,在所述第一侧板的下侧设有第二折板,在所述第二侧板的上侧设有第三折板,在所述第二侧板的下侧设有第四折板,在所述第三侧板的左侧设有与第一折板相对应的第五折板,在所述第一折板与第五折板之间设有第一过渡折痕线,在所述第三侧板的右侧设有与第三折板相对应的第六折板,在所述第六折板与第三折板之间设有第二过渡折痕线,在所述第四侧板的左侧设有与第二折板相对应的第七折板,在所述第七折板与第二折板之间设有第三过渡折痕线,在所述第四侧板的右侧设有与第四折板相对应的第八折板,在所述第八折板与第四折板之间设有第四过渡折痕线。

## 一种改良型月饼盒

### 技术领域

[0001] 本实用新型涉及月饼盒技术领域,特别涉及到一种改良型月饼盒。

### 背景技术

[0002] 纸质包装是包装业中四大材料之一:纸及纸板占30%,塑料占25%,金属占25%,玻璃占15%。由以上数据可知,纸质包装在包装业的重要性。

[0003] 现在市场上用于包装月饼的月饼盒品种繁多,形式多样,但现有的多数月饼盒在成型过程中大多需要使用粘结剂粘接,由于粘结剂容易霉变,用此种月饼盒包装月饼时,容易使月饼变质,也极易使粘结剂粘在月饼上,给消费者带来了较大的危害;另一个,现有的大多数月饼盒大部分采用金属或塑料材料制造而成,提高了月饼盒的生产成本,并且采用金属或塑料材料制造的月饼盒废弃后不易回收利用,造成了资源的浪费,也污染了环境。

[0004] 然而针对现有技术的不足,研发者有必要研制一种设计合理、结构简单、折叠过程不使用任何粘结剂、结构稳定、不易变形、生产成本低、可回收利用且环保无污染的改良型月饼盒。

### 实用新型内容

[0005] 为解决现有技术存在的问题,本实用新型提供了一种设计合理、结构简单、折叠过程不使用任何粘结剂、结构稳定、不易变形、生产成本低、可回收利用且环保无污染的改良型月饼盒。

[0006] 为解决以上技术问题,本实用新型采用以下技术方案来实现:

[0007] 一种改良型月饼盒,包括由一张裁切成形并带有折痕线的纸板折叠而成的月饼盒体;

[0008] 其特征在于,所述月饼盒体包括底板,在所述底板的一侧设有第一侧板,在所述底板的另一侧设有与第一侧板相对应的第二侧板,在所述底板的上侧设有第三侧板,在所述底板的下侧设有与第三侧板相对应的第四侧板;

[0009] 在所述第一侧板上开设有插槽,在所述第一侧板远离底板的一侧设有压板,在所述第二侧板离远底板的一侧设有盖板,在所述盖板离远第二侧板的一侧设有与插槽相对应的插舌,在所述第三侧板远离底板的一侧设有第一卡板,在所述第一卡板上开设有第一卡槽,在所述第四侧板远离底板的一侧设有与第一卡板相对应的第二卡板,在所述第二卡板上开设有与第一卡槽相对应的第二卡槽。

[0010] 在本实用新型的一个优选实施例中,在所述第一侧板的上侧设有第一折板,在所述第一侧板的下侧设有第二折板,在所述第二侧板的上侧设有第三折板,在所述第二侧板的下侧设有第四折板,在所述第三侧板的左侧设有与第一折板相对应的第五折板,在所述第一折板与第五折板之间设有第一过渡折痕线,在所述第三侧板的右侧设有与第三折板相对应的第六折板,在所述第六折板与第三折板之间设有第二过渡折痕线,在所述第四侧板的左侧设有与第二折板相对应的第七折板,在所述第七折板与第二折板之间设有第三过渡

折痕线,在所述第四侧板的右侧设有与第四折板相对应的第八折板,在所述第八折板与第四折板之间设有第四过渡折痕线。

[0011] 与现有技术相比,本实用新型应用一张裁切成形并带有折痕线的瓦楞纸板折叠而成,整体折叠过程简单、方便,并且在整个折叠过程中没有用到任何粘结剂,该月饼盒整体设计较为简单、结构稳定、不易变形、生产成本低、环保无污染,进一步提高了该月饼盒的实用性能和环保性能。

### 附图说明

[0012] 为了更清楚地说明本实用新型实施例或现有技术中的技术方案,下面将对实施例或现有技术描述中所需要使用的附图作简单地介绍,显而易见地,下面描述中的附图仅仅是本实用新型的一些实施例,对于本领域普通技术人员来讲,在不付出创造性劳动的前提下,还可以根据这些附图获得其他的附图。

[0013] 图1为本实用新型的平面展开图。

[0014] 图2为本实用新型的结构示意图。

[0015] 图3为本实用新型的打开结构示意图。

### 具体实施方式

[0016] 为了使本实用新型实现的技术手段、创作特征、达成目的与功效易于明白了解,下面结合具体图示,进一步阐述本实用新型。

[0017] 参照图1-图3所示,图中给出的一种改良型月饼盒,包括由一张裁切成形并带有折痕线的纸板折叠而成的月饼盒体。

[0018] 月饼盒体包括底板100,在底板100的一侧设有第一侧板200,在第一侧板200与底板100之间设有第一侧板折痕线210,在底板100的另一侧设有与第一侧板200相对应的第二侧板300,在第二侧板300与底板100之间设有第二侧板折痕线310,在底板100的上侧设有第三侧板400,在第三侧板400与底板100之间设有第三侧板折痕线410,在底板100的下侧设有与第三侧板400相对应的第四侧板500,在第四侧板500与底板100之间设有第四侧板折痕线510。

[0019] 在第一侧板200上开设有插槽220,在第一侧板200远离底板的一侧设有压板600,在压板600与第一侧板200之间设有压板折痕线610,在第二侧板300离远底板100的一侧设有盖板700,在盖板700与第二侧板300之间设有盖板折痕线710,在盖板700离远第二侧板300的一侧设有与插槽220相对应的插舌800,在插舌800与盖板700之间设有插舌折痕线810。

[0020] 在第三侧板400远离底板100的一侧设有第一卡板900,在第一卡板900与第三侧板400之间设有第一卡板折痕线910,在第一卡板900上开设有第一卡槽920,在第四侧板500远离底板100的一侧设有与第一卡板900相对应的第二卡板1000,在第二卡板1000与第四侧板500之间设有第二卡板折痕线1010,在第二卡板1000上开设有与第一卡槽920相对应的第二卡槽1020。

[0021] 在第一侧板200的上侧设有第一折板1100,在第一折板1100与第一侧板200之间设有第一折板折痕线1110,在第一侧板200的下侧设有第二折板1200,在第二折板1200与第一

侧板200之间设有第二折板折痕线1210。

[0022] 在第二侧板300的上侧设有第三折板1300,在第三折板1300与第二侧板300之间设有第三折板折痕线1310,在第二侧板300的下侧设有第四折板1400,在第四折板1400与第二侧板300之间设有第四折板折痕线1410。

[0023] 在第三侧板400的左侧设有与第一折板1100相对应的第五折板1500,在第五折板1500与第三侧板400之间设有第五折板折痕线1510,在第一折板1100与第五折板1500之间设有第一过渡折痕线1900,在第三侧板400的右侧设有与第三折板1300相对应的第六折板1600,在第六折板1600与第三侧板400之间设有第六折板折痕线1610,在第六折板1600与第三折板1300之间设有第二过渡折痕线2000。

[0024] 在第四侧板500的左侧设有与第二折板1200相对应的第七折板1700,在第七折板1700与第四侧板500之间设有第七折板折痕线1710,在第七折板1700与第二折板1200之间设有第三过渡折痕线2100,在第四侧板500的右侧设有与第四折板1400相对应的第八折板1800,在第八折板1800与第四侧板500之间设有第八折板折痕线1810,在第八折板1800与第四折板1400之间设有第四过渡折痕线2200。

[0025] 在折叠月饼盒时,首先将第一侧板沿着第一侧板折痕线向内折叠 $90^{\circ}$ ,再将压板沿着压板折痕线向内折叠 $90^{\circ}$ ,随后将第三侧板沿着第三侧板折痕线向内折叠 $90^{\circ}$ ,同时将第一折板沿着第一折板折痕线向内折叠 $180^{\circ}$ ,将第五折板沿着第一过渡折痕线向外折叠 $180^{\circ}$ ,同时将第五折板沿着第五折板折痕线向内折叠 $90^{\circ}$ ,从而使第一折板与第五折板重合且贴合在第一侧板上,再将第四侧板沿着第四折痕线向内折叠 $90^{\circ}$ ,同时将第二折板沿着第二折板折痕线向内折叠 $180^{\circ}$ ,将第七折板沿着第三过渡折痕线向外折叠 $180^{\circ}$ ,同时将第七折板沿着第七折板折痕线向内折叠 $90^{\circ}$ ,从而使第二折板与第七折板重合且贴合在第一侧板上,随后将第一卡板沿着第一卡板折痕线向内折叠 $90^{\circ}$ ,将第二卡板沿着第二卡板折痕线向内折叠 $90^{\circ}$ ,使第二卡槽与第一卡槽卡接在一起,再将第二侧板沿着第二侧板折痕线向内折叠 $90^{\circ}$ ,同时将第六折板沿着第六折板折痕线向内折叠 $180^{\circ}$ ,将第三折板沿着第二过渡折痕线向外折叠 $180^{\circ}$ ,同时将第三折板沿着第三折板折痕线向内折叠 $90^{\circ}$ ,在折叠第六折板的同时将第八折板沿着第八折板折痕线向内折叠 $180^{\circ}$ ,将第四折板沿着第四过渡折痕线向外折叠 $180^{\circ}$ ,同时将第四折板沿着第四折板折痕线向内折叠 $90^{\circ}$ ,再将盖板沿着盖板折痕线向内折叠 $90^{\circ}$ ,将插舌沿着插舌折痕线向内折叠 $90^{\circ}$ ,从而将插舌插接在插槽内,该月饼盒折叠完成。

[0026] 综上所述本实用新型应用一张裁切成形并带有折痕线的瓦楞纸板折叠而成,整体折叠过程简单、方便,并且在整个折叠过程中没有用到任何粘结剂,该月饼盒整体设计较为简单、结构稳定、不易变形、生产成本低、环保无污染,进一步提高了该月饼盒的实用性能和环保性能。

[0027] 以上显示和描述了本实用新型的基本原理、主要特征和本实用新型的优点。本行业的技术人员应该了解,本实用新型不受上述实施例的限制,上述实施例和说明书中描述的只是说明本实用新型的原理,在不脱离本实用新型精神和范围的前提下本实用新型还会有各种变化和改进,这些变化和改进都落入要求保护的本实用新型范围内。本实用新型要求保护范围由所附的权利要求书及其等同物界定。

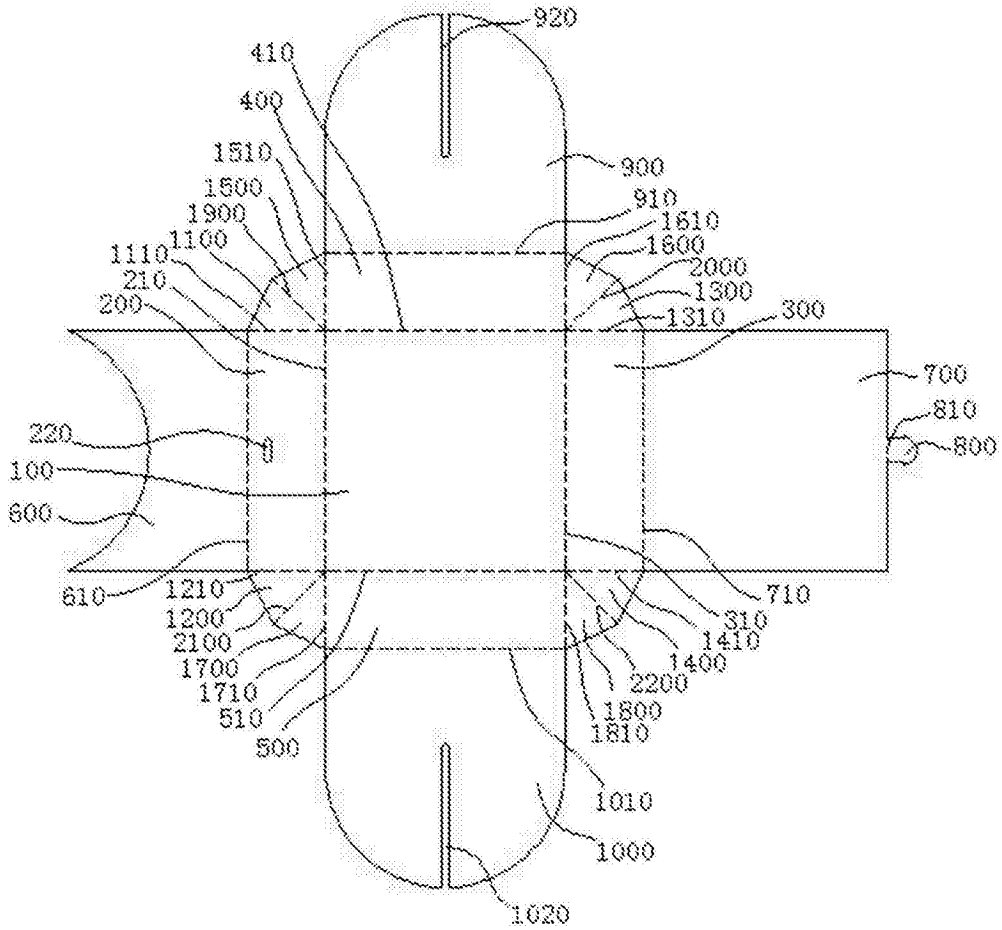


图1

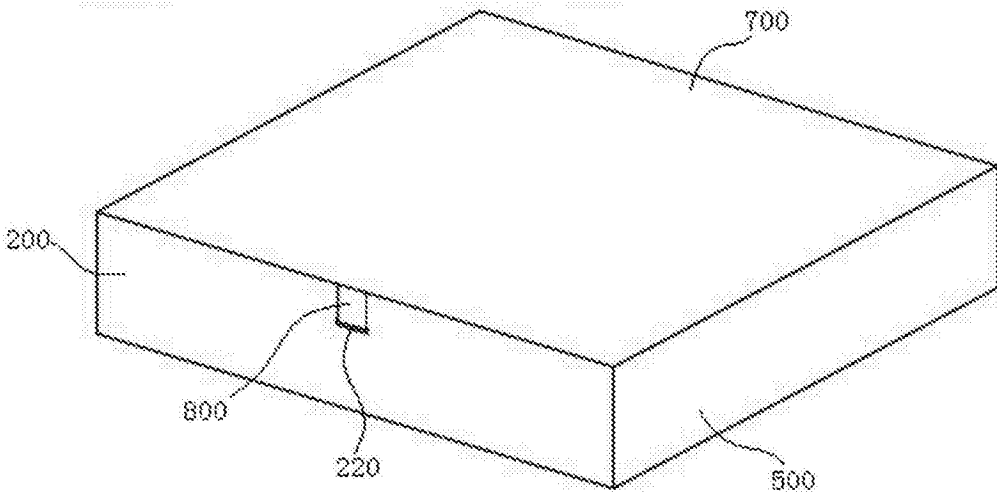


图2

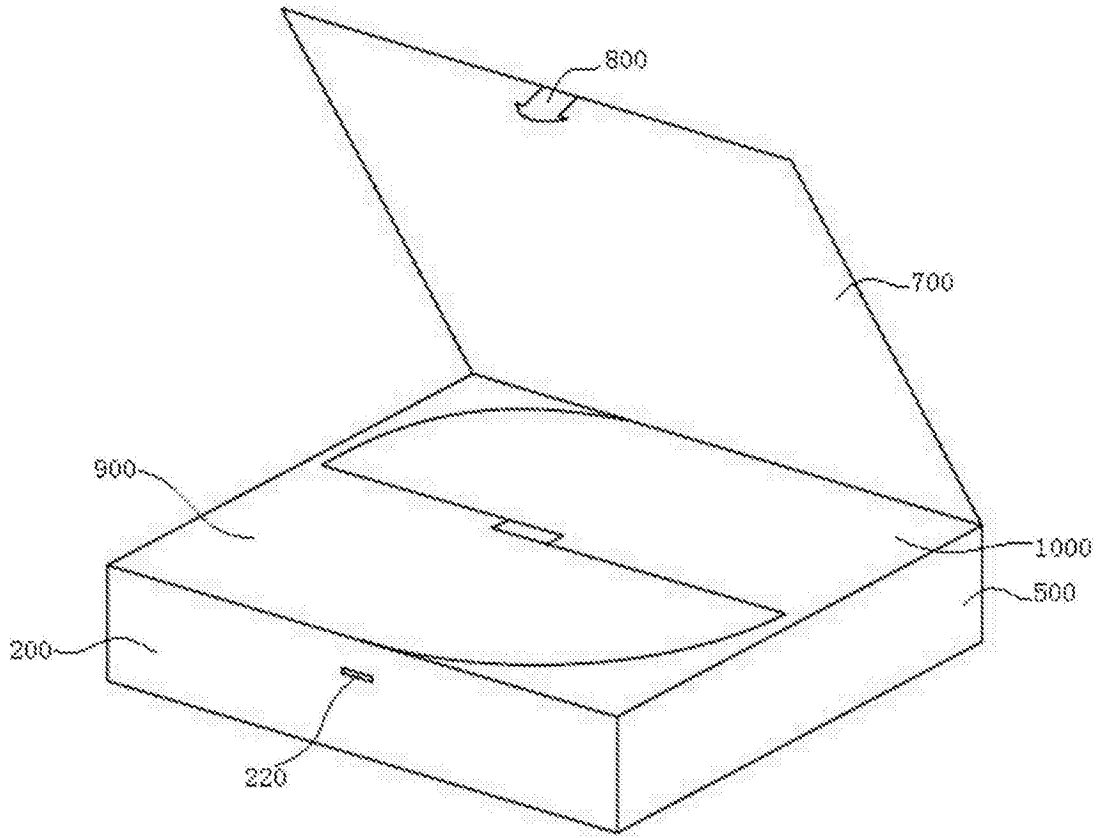


图3