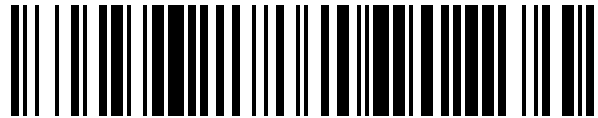


19



OFICINA ESPAÑOLA DE  
PATENTES Y MARCAS

ESPAÑA



11 Número de publicación: **1 140 181**

21 Número de solicitud: 201530550

51 Int. Cl.:

**A45F 5/00** (2006.01)

**H04M 1/11** (2006.01)

12

SOLICITUD DE MODELO DE UTILIDAD

U

22 Fecha de presentación:

**12.05.2015**

43 Fecha de publicación de la solicitud:

**18.06.2015**

71 Solicitantes:

**BUSQUETS FEBRER, Francesc (100.0%)  
PADRO DE LA CREU 44, AT. 3ª  
08034 BARCELONA ES**

72 Inventor/es:

**BUSQUETS FEBRER, Francesc**

74 Agente/Representante:

**ISERN JARA, Jorge**

54 Título: **Accesorio para la sujeción de un teléfono móvil, tableta o dispositivo electrónico portátil similar.**

ES 1 140 181 U

DESCRIPCIÓN

**Accesorio para la sujeción de un teléfono móvil, tableta o dispositivo electrónico portátil similar**

5

**OBJETO DE LA INVENCION**

La presente solicitud tiene por objeto el registro de un accesorio para la sujeción de un  
10 teléfono móvil, tableta o dispositivo electrónico portátil similar de captación o registro de  
imágenes.

Más concretamente, la invención propone el desarrollo de un accesorio para la sujeción de  
un teléfono móvil, tableta o dispositivo electrónico portátil similar que permite al usuario, por  
15 ejemplo, realizar una grabación sin necesitar de aguantar con las manos el citado  
dispositivo.

**ANTECEDENTES DE LA INVENCION**

20 Como es bien sabido, los teléfonos móviles incorporan una cámara que permite realizar  
fotos, e incluso filmar, aunque con un ángulo concreto en lo que respecta al campo de visión  
correspondiente a la propia cámara de fotos. Por ello, cada vez más el usuario hace uso de  
la cámara del teléfono móvil, por lo que tiene que estar continuamente agarrando el móvil  
para hacer fotografías o grabaciones. Si bien no implica ningún inconveniente para el  
25 usuario sostener el teléfono móvil para un uso puntual. Sin embargo, puede ser molesto o  
cansado por el usuario sostener el teléfono móvil cuando se trata de un largo periodo de  
tiempo prolongado.

Además, el solicitante no tiene conocimiento en la actualidad de una invención que disponga  
30 de todas las características que se describen en esta memoria.

**DESCRIPCION DE LA INVENCION**

La presente invención se ha desarrollado con el fin de proporcionar un accesorio que se  
35 configura como una novedad dentro del campo de aplicación y resuelve los inconvenientes

anteriormente mencionados, aportando, además, otras ventajas adicionales que serán evidentes a partir de la descripción que se acompaña a continuación.

5 Es por lo tanto un objeto de la presente invención proporcionar un accesorio para la sujeción de un teléfono móvil, tableta o dispositivo electrónico portátil similar, que comprende un arnés regulable fijable en el torso del cuerpo de un usuario, presentando el arnés un soporte sobre el cual se dispone el teléfono móvil, tableta o dispositivo electrónico similar, tal que el teléfono móvil, tableta o dispositivo electrónico similar queda dispuesto por delante del usuario, teniendo el soporte un primer tramo fijado en el arnés y un segundo tramo acoplado  
10 de forma articulada al primer tramo donde se coloca el teléfono móvil, tableta o dispositivo electrónico similar.

Gracias a estas características, el usuario tiene la posibilidad de utilizar su teléfono móvil, por ejemplo, para captar imágenes o grabaciones sin la necesidad de mantener el móvil con  
15 las manos, siendo especialmente útil cuando está siendo utilizado durante un tiempo prolongado, como puede ser en el caso de realizar una grabación visual con el dispositivo móvil. Este accesorio además, resulta muy sencillo de manipular por el usuario y sin suponer una molestia de ser llevado durante su empleo.

20 De forma preferida, el segundo tramo comprende medios de posicionamiento regulables elásticamente, de modo que puede ajustarse a las dimensiones del teléfono o dispositivo portátil a colocar en el accesorio, siendo el ajuste de automática por la disposición de los medios elásticos.

25 En una realización particularmente preferida de la invención, los medios de posicionamiento regulables elásticamente comprenden un elemento definido por una base y una parte superior movable para acercarse o alejarse de la base donde se aloja el teléfono móvil, tableta o dispositivo electrónico similar, incluyendo un medio elástico que vincula la base y la parte superior y medios de guiado en los cuales se desliza la parte superior.

30 Según otro aspecto del accesorio de la invención, los medios de guiado comprenden al menos una guía tubular que sobresale de la base en cuyo interior se desliza una extensión de la parte superior.

En una realización de la invención, el segundo tramo del soporte comprende unos medios de giro accionables manualmente para orientar el elemento que sostiene el teléfono móvil, tableta o dispositivo electrónico similar con respecto a un eje vertical en un radio de 360 grados.

5

En una realización alternativa, el elemento del segundo tramo que sostiene el teléfono móvil, tableta o dispositivo electrónico similar incluye una rótula, aportando más grados de libertad al soporte, de modo que el teléfono móvil puede adoptar cualquier orientación de forma rápida simplemente mediante el movimiento de la rótula.

10

Según otro aspecto de la invención, el primer y segundo tramo del soporte están articulados entre sí a través de un pasador roscado insertable en orificios presentes en el primer tramo y el segundo tramo del soporte que están alineados entre sí, tal que el segundo tramo es susceptible de bascular con respecto al primer tramo.

15

Otras características y ventajas del accesorio objeto de la presente invención resultarán evidentes a partir de la descripción de una realización preferida, pero no exclusiva, que se ilustra a modo de ejemplo no limitativo en los dibujos que se acompañan, en los cuales:

20

### **BREVE DESCRIPCIÓN DE LOS DIBUJOS**

Figura 1.- Es una vista en perspectiva parcial del accesorio para sujetar un teléfono móvil, tableta o dispositivo electrónico similar de acuerdo con la presente invención;

25

Figura 2.- Es una vista en alzado del soporte que forma parte del accesorio según la invención;

Figura 3.- Es una vista de la disposición del accesorio colocado en un usuario; y

Figura 4.- Es una vista de una segunda realización preferida del segundo tramo del soporte presente en la invención.

30

### **DESCRIPCIÓN DE UNA REALIZACIÓN PREFERENTE**

A la vista de las mencionadas figuras y, de acuerdo con la numeración adoptada, se puede observar en ellas un ejemplo de realización preferente de la invención, la cual comprende las partes y elementos que se indican y describen en detalle a continuación.

35

Haciendo referencia a las figuras se aprecia un accesorio que está ideado para la sujeción de un teléfono móvil, tableta o dispositivo electrónico similar, y muy especialmente a un teléfono móvil que comprende un arnés (1) regulable que puede fijarse en la zona del tórax de un usuario (véase la figura 3), soportando el arnés un soporte (2) sobre el cual se  
5 dispone el teléfono móvil (3), tableta o dispositivo electrónico similar, tal que el teléfono móvil (3) queda dispuesto por delante del usuario, teniendo el soporte (1) un primer tramo (21) fijado en el arnés (1) y un segundo tramo (22) acoplado de forma articulada al primer tramo (21) donde se coloca el teléfono móvil (3).

10 El arnés (1) está hecho de una banda alargada de material no elástico provista de una serie de hebillas (11) que permiten regular la banda a fin de adaptarse a las dimensiones del usuario.

Entrando en mayor detalle, el segundo tramo comprende medios de posicionamiento  
15 regulables elásticamente que comprenden esencialmente un elemento hecho de un material plástico rígido definido por una base (23) y una parte superior (24) que puede acercarse o alejarse con respecto a la base donde se aloja el teléfono móvil, incluyendo un resorte elástico (no mostrado) que vincula la base (23) y la parte superior (24), y medios de guiado en los cuales se desliza la parte superior (24).

20 Los medios de guiado mencionados con anterioridad comprenden un par de guías tubulares (25) separadas entre sí que sobresalen de la base en cuyo interior se desliza en cada una de ellas una extensión de la parte superior (24), siendo en este caso las extensiones en forma de varilla (26). Además, la parte superior (24) incluye una pieza (6) que está en  
25 contacto con un reborde del teléfono móvil (3)

En la realización representada en las figuras 1 y 2, el segundo tramo del soporte (22) comprende unos medios de giro (27) accionables manualmente para orientar el elemento que sostiene el teléfono móvil con respecto a un eje vertical.

30 Tal como se muestra con claridad en las figuras 1 y 2, el primer y segundo tramo del soporte están articulados entre sí a través de un pasador roscado (4) que puede manipularse manualmente sin la necesidad del uso de herramientas, que pasa a través de en orificios ubicados en unas orejetas (28) presentes en el primer tramo (21) y el segundo tramo (22)

del soporte (2), de manera que el segundo tramo (22) puede bascular con respecto al primer tramo (21).

5 En una realización alternativa mostrada en la figura 4, el elemento del segundo tramo (22) que sostiene el teléfono móvil presenta una rótula (20) que permite obtener más grados de libertad de una forma mucho más rápida, donde además se muestra con claridad los agujeros pasantes (29) presentes en las orejetas (28) (donde no se ha representado el pasador (4) por motivos de claridad). El grado de movimiento de la rótula puede ser regulado mediante un pasador (5) que permite impedir que la rótula gire de forma  
10 involuntaria cuando el usuario ha orientado el teléfono móvil en una dirección deseada.

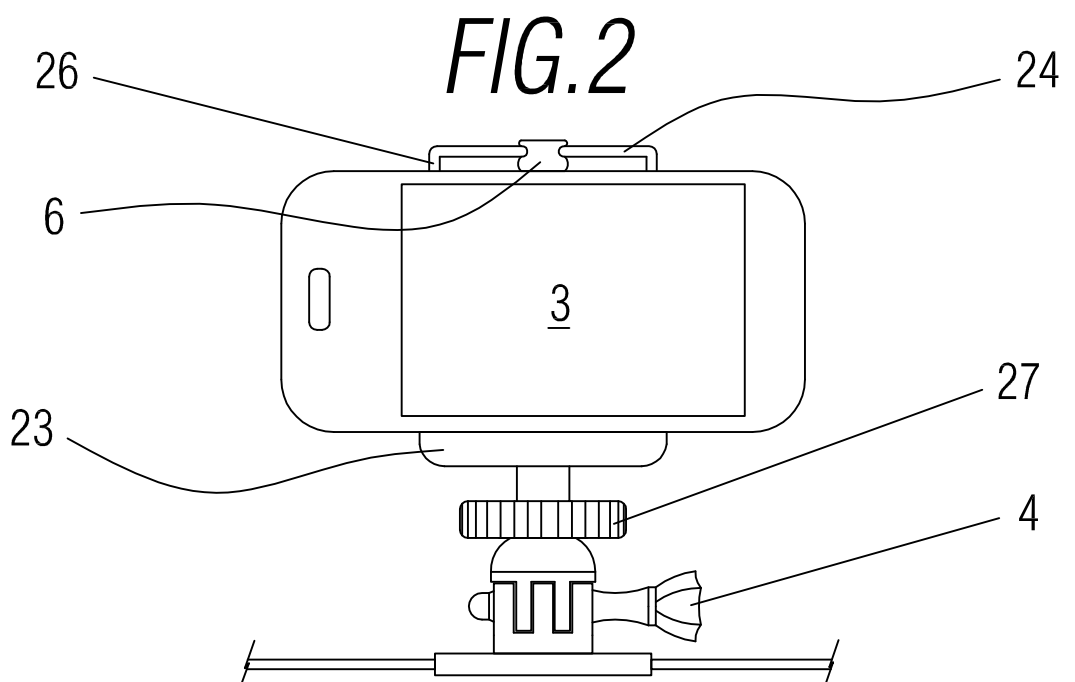
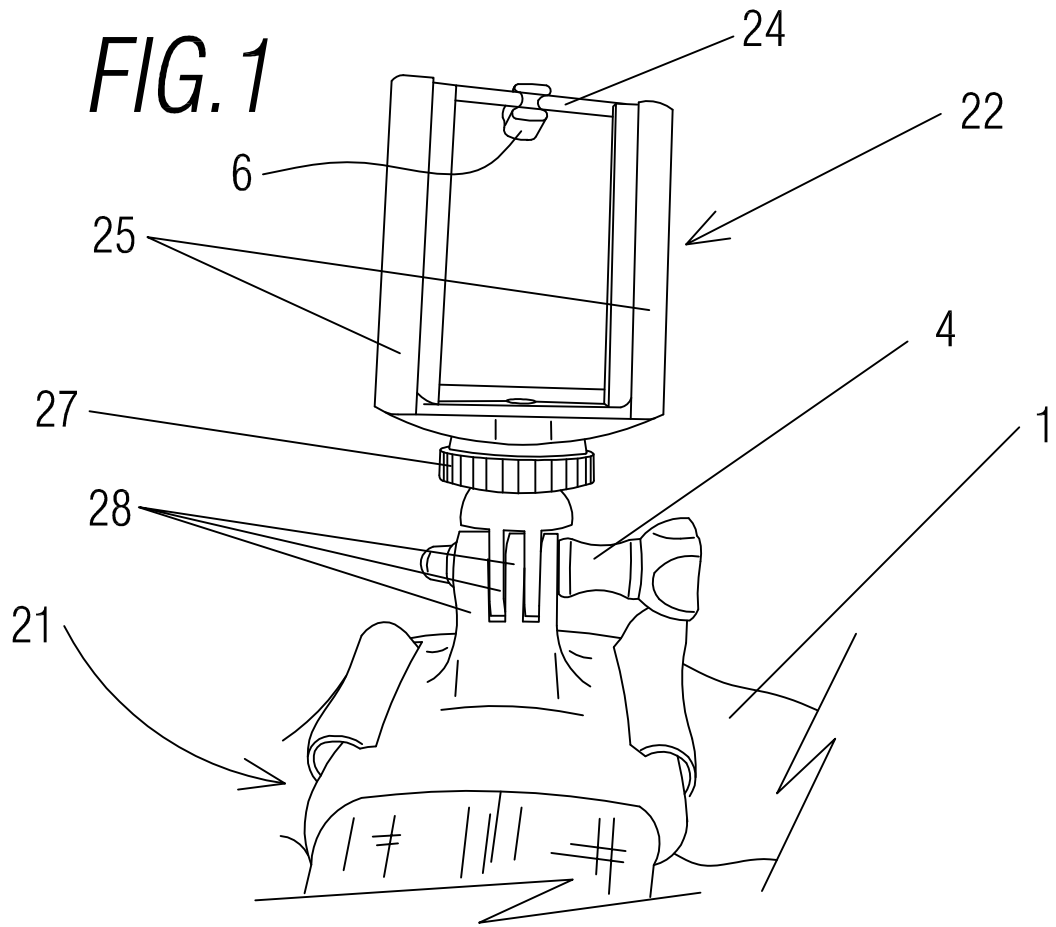
Los detalles, las formas, las dimensiones y demás elementos accesorios, empleados en la fabricación del soporte de la invención podrán ser convenientemente sustituidos por otros que no se aparten del ámbito definido por las reivindicaciones que se incluyen a  
15 continuación.

**REIVINDICACIONES**

1. Accesorio para la sujeción de un teléfono móvil, tableta o dispositivo electrónico portátil similar, **caracterizado** por el hecho de que comprende un arnés regulable fijable en el torso  
5 del cuerpo de un usuario, presentando el arnés un soporte sobre el cual se dispone el teléfono móvil, tableta o dispositivo electrónico similar, tal que el teléfono móvil, tableta o dispositivo electrónico similar queda dispuesto por delante del usuario, teniendo el soporte un primer tramo fijado en el arnés y un segundo tramo acoplado de forma articulada al primer tramo donde se coloca el teléfono móvil, tableta o dispositivo electrónico similar.  
10
2. Accesorio para la sujeción de un teléfono móvil, tableta o dispositivo electrónico similar según la reivindicación 1, caracterizado por el hecho de que el segundo tramo comprende medios de posicionamiento regulables elásticamente.
- 15 3. Accesorio para la sujeción de un teléfono móvil, tableta o dispositivo electrónico similar según la reivindicación 2, caracterizado por el hecho de que los medios de posicionamiento regulables elásticamente comprenden un elemento definido por una base y una parte superior movible para acercarse o alejarse de la base donde se aloja el teléfono móvil, tableta o dispositivo electrónico similar, incluyendo un medio elástico que vincula la base y la  
20 parte superior y medios de guiado en los cuales se desliza la parte superior.
4. Accesorio para la sujeción de un teléfono móvil, tableta o dispositivo electrónico similar según la reivindicación 3, caracterizado por el hecho de que los medios de guiado comprenden al menos una guía tubular que sobresale de la base en cuyo interior se desliza  
25 una extensión de la parte superior.
5. Accesorio para la sujeción de un teléfono móvil, tableta o dispositivo electrónico similar según la reivindicación 1, caracterizado por el hecho de que el segundo tramo del soporte comprende unos medios de giro accionables manualmente para orientar el elemento que  
30 sostiene el teléfono móvil, tableta o dispositivo electrónico similar con respecto a un eje vertical.
6. Accesorio para la sujeción de un teléfono móvil, tableta o dispositivo electrónico similar según cualquiera de las reivindicaciones anteriores, caracterizado por el hecho de que el

elemento del segundo tramo que sostiene el teléfono móvil, tableta o dispositivo electrónico similar incluye una rótula.

5 7. Accesorio para la sujeción de un teléfono móvil, tableta o dispositivo electrónico similar según la reivindicación 1, caracterizado por el hecho de que el primer y segundo tramo del soporte están articulados entre sí a través de un pasador roscado insertable en orificios presentes en el primer tramo y el segundo tramo del soporte que están alineados entre sí, tal que el segundo tramo es susceptible de bascular con respecto al primer tramo.



*FIG. 3*

