

[19] 中华人民共和国国家知识产权局

[51] Int. Cl⁷

H01L 23/52

H01L 21/768 H01L 21/3205

H01L 21/28



[12] 发明专利说明书

[21] ZL 专利号 99105191.2

[45] 授权公告日 2004 年 5 月 19 日

[11] 授权公告号 CN 1150619C

[22] 申请日 1999.4.26 [21] 申请号 99105191.2

[30] 优先权

[32] 1998.4.27 [33] US [31] 09/067851

[71] 专利权人 国际商业机器公司

地址 美国纽约州

[72] 发明人 D·C·埃德爾斯坦

J·M·E·哈珀 A·H·西蒙

C·E·乌祖赫 胡朝坤

审查员 白 燕

[74] 专利代理机构 中国专利代理(香港)有限公司

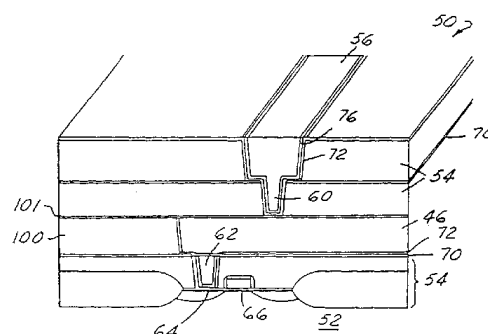
代理人 邹光新 陈景峻

权利要求书 6 页 说明书 10 页 附图 3 页

[54] 发明名称 引入了金属籽晶层的铜互连结构

[57] 摘要

本发明公开了一种用于提供与电子器件电联耦合的互连结构，该互连结构包括基本上由铜构成的主体和或者是铜合金或者是不含铜的金属构成的籽晶层，所说籽晶层夹在铜导体和电子器件之间，用于改善互连结构的抗电迁移性、粘附性和其它表面特性。本发明还公开了形成用于提供与电子器件的电连接的互连结构的方法，包括以下步骤：首先在电子器件上淀积铜合金或不含铜的其它金属构成的籽晶层，然后在籽晶层上与之紧密键合地形成铜导电主体，以便改善互连结构的抗电迁移性、粘附性和其它表面特性。



ISSN 1008-4274

1. 一种用于提供与电子器件的电连接的互连结构, 包括:
由铜和重量百分比为 0.001wt%-10wt%的选自 C、N、Cl、O 和 S 中的至少一种合金元素形成的主体; 及
- 5 夹在所说主体和所说电子器件之间且与它们紧密接触的铜合金籽晶层, 用于改善所说互连结构的抗电迁移性。
 2. 根据权利要求 1 的互连结构, 其中所说铜合金籽晶层包括铜和至少选自 Sn、In、Zr、Ti、C、N、O、Cl、和 S 中的一种元素。
 3. 根据权利要求 1 的互连结构, 其中所说铜合金籽晶层的厚度为
 - 10 约 0.1nm-约 100nm。
 4. 根据权利要求 1 的互连结构, 其中所说铜合金籽晶层的厚度最好为约 1nm - 约 100nm。
 5. 根据权利要求 1 的互连结构, 还包括其上淀积有铜合金籽晶层的扩散阻挡层。
 - 15 6. 根据权利要求 5 的互连结构, 其中所说扩散阻挡层由选自 Ta、Ta₃N₅、W、TaSiN、TiN、WN、WSiN、TiAlN 和 TiSiN 中的一种材料淀积。
 7. 根据权利要求 5 的互连结构, 其中利用选自溅射、电离溅射、化学汽相淀积、蒸发和电化学法中的一种技术在所说阻挡层上淀积所说铜合金籽晶层。
 - 20 8. 根据权利要求 1 的互连结构, 其中所说铜合金籽晶层由金属化合物、金属固溶体或金属相的两相混合物构成的。
 9. 根据权利要求 1 的互连结构, 其中所说铜合金籽晶层是含约 0.25-1.5 原子%的 Sn 或 In 的铜。
 10. 根据权利要求 1 的互连结构, 其中所说结构用于芯片上或芯
 - 25 片外。
 11. 根据权利要求 1 的互连结构, 其中所说结构是选自通孔、连线、间柱和用于 TAB、BGA 或 PGA 的布线引线中的一种部件。
 12. 根据权利要求 1 的互连结构, 其中所说结构是具有 2-10 个布线级的多级结构。
 - 30 13. 根据权利要求 1 的互连结构, 其中所说结构建立在预先淀积的金属硅化物或 W 间柱和 W 局部互连层上。
 14. 一种用于提供与电子器件的电连接的互连结构, 包括:

铜导电主体, 及

夹在所说铜导电主体和形成于所说电子器件上的扩散阻挡层之间且与它们紧密接触的铜合金籽晶层, 用于改善与所说底层扩散阻挡层的粘附性, 所说铜合金籽晶层包括铜和选自 Al、Mg、Be、Ca、Sr、Ba、
5 Sc、La、Ce、Pr、Nd、Sm、Eu、Gd、Pb、Dy、Ho、Er、Tm、Yb、Lu、Si 和 Ge 中的至少一种元素。

15 · 根据权利要求 14 的互连结构, 其中所说铜合金籽晶层的电阻率大于铜导电主体的电阻率。

10 16 · 根据权利要求 14 的互连结构, 其中所说铜合金籽晶层的厚度为约 0.1nm-约 100nm。

17 · 根据权利要求 14 的互连结构, 其中基本上由铜构成的所说铜导电主体, 由铜和重量百分比为约 0.001%-约 10% 的选自 C、N、Cl、和 O 中的至少一种合金元素形成。

15 18 · 根据权利要求 14 的互连结构, 其中所说铜合金籽晶层由金属化合物、金属固溶体或金属相的两相混合物形成。

19 · 根据权利要求 14 的互连结构, 其中所说结构是选自通孔、连线、间柱和用于 TAB、BGA 或 PGA 的布线引线中的一种部件。

20 · 根据权利要求 14 的互连结构, 其中所说结构是具有 2-10 个布线级的多级结构。

20 21 · 根据权利要求 14 的互连结构, 其中所说结构建立在预先淀积的金属硅化物层上。

22 · 一种用于提供与电子器件的电连接的互连系统, 包括:

由铜和重量百分比为约 0.001wt%-约 10wt% 的选自 C、N、O、Cl 和 S 中的至少一种合金元素形成的导电主体, 及

25 夹在所说铜导电主体和所说电子器件之间且与它们紧密接触的铜合金籽晶层, 用于改善电子器件的表面特性, 所说铜合金籽晶层包括铜和选自 B、O、N、P、Fe、Ru、Os、Co、Rh、Ir、Ni、Pd、Pt、Ag、Au、Zn 和 Cd 中的至少一种元素。

30 23 · 根据权利要求 22 的互连系统, 还包括夹在所说铜合金籽晶层和所说电子器件间的扩散阻挡层。

24 · 根据权利要求 23 的互连系统, 其中所说扩散层由选自 Ti、Ta、Wb、Mo、TaN、W、WN、TiN、TaSiN、WSiN、TiAlN 和 TiSiN 中的一种

材料淀积。

25·根据权利要求22的互连系统,其中所说铜合金籽晶层的厚度为约0.1nm-约100nm。

5 26·根据权利要求22的互连系统,其中所说结构是选自通孔、连线、间柱和用于TAB、BGA或PGA的布线引线中的一种部件。

27·根据权利要求22的互连系统,其中所说铜合金籽晶层是由金属化合物、金属固溶体或金属相的两相混合物构成的。

28·一种用于提供与电子器件的电连接的互连系统,包括:

铜导电主体,及

10 夹在所说铜导电主体和所说电子器件之间且与它们紧密接触的金属籽晶层,用于改善铜导电主体淀积工艺,所说金属籽晶层由在铜中的溶解度小到基本上不能形成铜化合物的金属淀积。

29·根据权利要求28的互连系统,其中所说金属的电阻率基本上与铜的电阻率相同。

15 30·根据权利要求28的互连系统,其中所说金属选自Ag、Mo、W和Co。

31·根据权利要求28的互连系统,其中所说金属籽晶层的厚度为约0.1nm-约100nm。

20 32·根据权利要求28的互连系统,还包括其上淀积有金属籽晶层的扩散阻挡层。

33·根据权利要求28的互连系统,其中所说扩散阻挡层由选自Ti、Ta、Nb、Mo、TaN、W、WN、TiN、TaSiN、WSiN、TiAlN和TiSiN中的一种材料淀积。

25 34·根据权利要求28的互连系统,其中所说结构用于芯片上或芯片外。

35·根据权利要求28的互连结构,其中所说结构是选自通孔、连线、间柱和用于TAB、BGA或PGA的布线引线中的一种部件。

36·根据权利要求28的互连结构,其中所说结构是具有2-10个布线级的多级结构。

30 37·一种形成用于提供与电子器件的电连接的互连结构的方法,包括以下步骤:

在电子器件上淀积铜合金籽晶层,及

在所说铜合金籽晶层上与该层紧密键合地形成铜导电主体,以便改善所说互连结构的抗电迁移性,所述铜导电主体由铜和重量百分比为约 0.001wt%-约 10wt%的选自 C、N、Cl 和 O 中的至少一种合金元素形成。

5 38·根据权利要求 37 的方法,其中所说铜合金籽晶层包括铜和选自 Sn、In、Zr、Ti、C、O、Cl、N 和 S 中的至少一种元素。

39·根据权利要求 37 的方法,其中利用选自反应性或非反应性溅射、电离溅射、化学汽相淀积、蒸发和电化学方法中的一种技术淀积所说铜合金籽晶层。

10 40·根据权利要求 37 的方法,其中所说铜合金籽晶层淀积到厚约 0.1nm - 100nm。

41·根据权利要求 37 的方法,还包括在所说铜合金籽晶层淀积步骤前在所说电子器件上淀积扩散阻挡层的步骤。

15 42·根据权利要求 41 的方法,其中所说扩散阻挡层由选自 Ti、Ta、Nb、Mo、TaN、W、WN、TiN、TaSiN、WSiN、TiAlN 和 TiSiN 中的一种材料淀积。

43·根据权利要求 37 的方法,其中所说互连结构由具有 2-10 个布线级的多级形成。

20 44·一种形成用于提供与电子器件的电耦合的互连结构的方法,所说互连结构具有与所说器件的改善的粘附性,该方法包括以下步骤:

在所说电子器件上淀积铜合金籽晶层,所说籽晶层包括铜和选自 Al、Mg、Be、Ca、Sr、Ba、Sc、La、Ce、Pr、Nd、Sm、Eu、Gd、Tb、
25 Dy、Ho、Er、Tm、Yb、LuSi 和 Ge 中的至少一种元素,及

在所说铜合金籽晶层上形成铜导电体。

45·根据权利要求 44 的方法,还包括在所说铜合金籽晶层淀积步骤前,在所说电子器件上淀积扩散阻挡层的步骤。

30 46·根据权利要求 45 的方法,其中所说扩散阻挡层由选自 Ti、Ta、Nb、Mo、TaN、W、WN、TiN、TaSiN、WSiN、TiAlN 和 TiSiN 中的一种材料淀积。

47·根据权利要求 45 的方法,其中利用选自溅射、电离溅射、化

学汽相淀积、蒸发和电化学方法中的一种技术淀积所说铜合金籽晶层。

48·根据权利要求44的方法，其中所说铜导电主体由铜和重量百分比为约0.001wt%-约10wt%的选自C、N、Cl、O和S中的至少一种合金元素形成。

49·根据权利要求44的方法，其中所说铜合金籽晶层淀积到厚约0.1nm-100nm。

50·一种形成用于提供与电子器件的电耦合的导体的方法，包括以下步骤：

10 在所说电子器件上淀积铜合金籽晶层，及

在所说铜合金籽晶层上与之紧密接触地形成一导体，所说铜导电主体由铜和重量百分比为约0.001wt%-约10wt%的选自N、Cl、O、和S中的至少一种合金元素构成。

51·根据权利要求50的方法，其中利用选自溅射、电离溅射、化学汽相淀积、蒸发和电化学方法中的一种技术淀积所说铜合金籽晶层。

52·根据权利要求50的方法，其中所说铜合金籽晶层淀积到厚约0.1nm-100nm。

53·根据权利要求50的方法，还包括在所说铜合金籽晶层淀积步骤前，在所说电子器件上淀积扩散阻挡层的步骤，所说扩散阻挡层由选自Ti、TiN、Ta、Nb、Mo、TaN、W、WN、TaSiN、WSiN、TiAlN和TiSiN中的一种材料淀积。

54·一种形成用于提供与电子器件的电耦合的导体的方法，包括以下步骤：

25 在所说电子器件上淀积金属籽晶层，所说金属籽晶层由在铜中的溶解度和与铜的亲合性低到不会形成铜化合物的金属淀积，及

在所说金属籽晶层上与之紧密接触地形成铜导电体。

55·根据权利要求54的方法，其中所说金属籽晶层由选自Ag、Mo、W和Co中的一种金属淀积。

30 56·根据权利要求54的方法，其中所说金属籽晶层的电阻率基本上与铜的电阻率相同。

57·根据权利要求54的方法，其中所说金属籽晶层的厚度为约

0.1nm - 100nm.

引入了金属籽晶层的铜互连结构

本发明涉及一种提供与电子器件的电耦合的互连结构，及制造这种结构的方法，特别涉及一种提供与电子器件的电连接的互连结构，通过引入夹在铜导电主体和电子器件间的铜合金籽晶层，从而改善互连结构的抗电迁移性、粘附性和表面特性。

制造为半导体芯片结构、平板显示器、及封装应用中的通孔、连线、或其它凹槽提供互连的技术已开发出许多年了。例如，在开发用于超大规模集成（VLSI）结构的互连技术中，采用了铝作为位于单个衬底上的各半导体区或各器件的接触和互连的主要金属来源。由于铝的低成本、良好欧姆接触、及高导电性，选择了铝材料。然而，纯铝薄膜导体具有所不希望的特性，如限制了其用于低温处理的低熔点，导致接触和结失效的退火期间向硅中的可能扩散，及电迁移。因而，已研究了多种优于纯铝的铝合金。例如，美国专利 4566177 公开了一种含高达 3wt% 的硅、铜、镍、铬和镁以提高抗电迁移性的铝合金导电层。美国专利 3631304 公开了一种具有也用于提高抗电迁移性的氧化铝的铝合金。

近年来开发的 ULSI 技术由于这些器件的极高电路密度和更快的工作速度，对于布线需要有更严格的要求。这导致了在日益变小的导电连线中更高的电流密度。结果，需要有更高导电性的布线，而该布线对于铝合金导体来说要求有较大截面的金属线，或者要求具有较高导电性的不同布线材料。显然工业上的选择是利用具有期望的高导电性的纯铜开发后者。

在形成如通孔和连线等 ULSI 互连结构的过程中，铜可以淀积到这些凹槽中，从而互连位于同一衬底上的各半导体区或各器件。然而，已知由于铜的低抗电迁移性，其在半导体器件的结中存在问题。在电场叠加于金属化固体中的随机热扩散上引起了离子在电子流方向的净漂移时，会发生电迁移现象。任何铜离子扩散到硅衬底中都会导致器件失效。此外，纯铜与如二氧化硅和聚酰亚胺等含氧介质不能很好粘附。为了在互连技术中充分利用铜，还必须提高铜的粘附性。

转让给本发明的共同受让人的美国专利 5130274 公开了利用含原

子百分比少于 2% 的合金元素的铜合金的方法，首先在互连结构的凹槽中淀积合金，然后，形成铜合金栓塞，并在铜栓塞的暴露表面上形成合金元素的氧化物薄层。然而，该技术仍不能满足对于薄膜芯片互连来说是严重问题的其临界尺寸小于 0.5 微米的 ULSI 结构的严格要求。在深亚微米逻辑电路布线结构中采用标准 Al (Cu) 合金和二氧化硅介质导致了由布线互连引起的大电路延迟。

其它人已试图采用 Cu 作 ULSI 布线结构中的 Al (Cu) 的替代材料提高芯片的速度。然而，在 Cu 互连中仍存在许多问题，如 Cu 易于侵蚀，铜在薄膜中有很快的表面扩散速率。已知纯 Cu 具有比 Al (Cu) 的电迁移激活能 0.8-0.9eV 小的电迁移激活能，即 0.5-0.8eV。于是，采用 Cu 减小芯片工作条件下的互连电迁移失效是很好的折衷方案。

图 1 中展示了利用由铜合金制造的常规互连的电子结构的放大剖面示意图。电子结构 10 包括在预先制造的器件 20 上利用镶嵌工艺的两级铜互连 12、16 和一个间柱级 14，例示了铜布线结构。器件 20 建立在半导体衬底 24 上。如图 1 所示，首先利用平面介质叠层 26 制造典型的镶嵌级。然后，利用标准的光刻和干法腐蚀技术构图并腐蚀介质叠层 26，形成所要求的布线或通孔图形。然后，是薄粘附/扩散衬里 18 和铜合金金属 12 的金属淀积，其中底部氮化硅层 28 用作扩散阻挡层，其预先淀积在器件 20 的上部，以防止铜扩散。形成了铜合金互连 12 后，淀积上部氮化硅层 32，作为限定下一级铜互连 14 的腐蚀停止层。淀积了第二级介质叠层 34 后，在介质层 34 和氮化硅层 32 中腐蚀用于互连的凹槽。

然后，利用与淀积第一级铜合金互连 12 类似的技术，淀积具有衬里 22 的层间铜合金间柱 14。可以用不同的金属淀积技术填充该沟槽或通孔。这些技术包括准直溅射工艺、离子簇束工艺、电子回旋共振工艺、化学汽相淀积工艺、无电镀敷工艺和电解电镀工艺。在形成铜合金层时，还可以用如共淀积方法等其它技术，其中铜和合金元素一同淀积。例如，共淀积法包括共溅射、共电镀、共化学汽相淀积和共蒸发。完成了层间铜合金间柱 14 后，重复另一类似的工艺，在第三级介质叠层 38 中形成带有衬里 24 的第二级铜互连 16。该间柱和第二级互连间采用氮化硅作腐蚀停止层 36。最后，在铜布线结构 10 的上部淀积上部氮化硅层 42，用于保护器件免受环境影响。

另外一些人试图用铜合金提供增强的抗电迁移能力。例如，美国专利 5023698 教导了至少含选自 Al、Be、Cr、Fe、Mg、Ni、Si、Sn、和 Zn 中一种合金元素的铜合金。美国专利 5077005 教导了至少含选自 In、Cd、Sb、Bi、Ti、Ag、Sn、Pb、Zr 和 Hf 中一种的铜箔，其中合金元素的重量百分比为 0.0003-0.01。这些铜合金用于 TAB 工艺和用作印刷电路板部件。美国专利 5004520 教导了用于膜载体应用的铜合金，其中至少含选自 P、Al、Cd、Fe、Mg、Ni、Sn、Ag、Hf、Zn、B、As、Co、In、Mn、Si、Te、Cr、和 Zn 中的一种合金元素，合金元素的浓度为 0.03-0.5wt%。这些合金用作集成电路芯片安装中的连接引线。另外，美国专利 4749548 教导了至少含选自 Cr、Zr、Li、P、Mg、Si、Al、Zn、Mn、Ni、Sn、Ti、Be、Fe、Co、Y、Ce、La、Nb、W、V、Ta、B、Hf、Mo 和 C 中一种合金元素的铜合金。这些合金元素用于提高铜合金的强度。美国专利 5243222 和 5130274 教导了用于改善扩散阻挡层的粘附性和形成的铜合金。然而，这些现有技术中没有一种教导很好地改善了用于 ULSI 芯片上或芯片下布线互连，以满足抗电迁移性和粘附性的要求的铜合金。USLI 器件的互连结构必须在宽度远小于 0.5 微米、高宽比大于 1 的绝缘体结构中提供致密、完全连续的金属布线。

因此，本发明的一个目的是提供一种铜合金互连结构，不存在常规铜互连结构的缺点和问题。

本发明另一目的是提供一种铜合金互连结构，具有改善了的抗电迁移性、粘附性和其它表面特性。

本发明再一目的是提供一种铜合金互连结构，在铜合金互连体和与之相连的电子器件之间的界面处使用了籽晶层。

本发明又一目的是提供一种铜合金互连结构，其中引入了夹在铜导电主体和该互连与之相连的电子器件之间的铜合金籽晶层。

本发明又再一目的是提供一种铜合金互连结构，其中在形成铜导电主体之前淀积铜合金籽晶层，所说铜合金籽晶层中至少含有 Sn、In、C、Ti、Zr、N、O、Cl、或 S 中的一种元素，用于提高互连结构的抗电迁移性。

本发明还一目的是提供一种铜合金互连结构，其中在形成铜导电主体之前淀积铜合金籽晶层，所说铜合金籽晶层中至少含有选自 Al、

Mg、Be、Ca、Sr、Ba、Sc、Y、La、Ce、Pr、Nd、Sm、Eu、Gd、Tb、Dy、Ho、Er、Tm、Yb、Lu 中的一种元素。本发明又一目的是提供铜合金互连结构，其中利用至少含有 B、N、P、Fe、Ru、Os、Co、Rh、Ir、Ni、Pd、Pt、Ag、Au、Zn 或 Cd 中的一种元素的铜合金籽晶层，
5 以改善互连结构的表面特性。

本发明再一目的是提供一种铜合金互连系统，其中淀积夹在铜导电主体和电子器件之间由一种金属构成的金属籽晶层，所说金属选自 Ag、Mo、W 或 Co，以改善铜导电主体的淀积工艺。

本发明还一目的是提供一种形成互连结构的方法，其中，首先在
10 电子器件上淀积铜合金籽晶层，然后在籽晶层上形成铜导电主体，以便改善互连结构的抗电迁移性、抗侵蚀性和粘附性，其中籽晶层包括铜和至少选自 Sn、In、Zr、Ti、C、O、N、Cl 和 S 的一种元素。

根据本发明，利用夹在铜导电主体和电子器件间的附加铜合金籽晶层，提供具有改进的抗电迁移性、粘附性和其它表面特性的铜合金
15 互连结构。

在一个优选实施例中，提供一种与电子器件电耦合的互连结构，该结构包括一个主体，该主体基本上由铜和夹在主体和电子器件之间并与它们紧密接触的铜合金籽晶层构成，用于改善互连结构的抗电迁移性。铜合金籽晶层由铜和 Sn、In、Zr、Ti、C、O、N、Cl 或 S 中的
20 至少一种元素构成。

在另一优选实施例中，提供一种建立与电子器件电连接的互连结构，该结构包括铜导电主体和铜合金籽晶层，所说铜合金籽晶层夹在铜导电主体与形成于电子器件上的扩散阻挡层之间，且与它们紧密接触，用于改善与下层扩散阻挡层的粘附性，铜合金籽晶层由铜和至少
25 选自 Al、Mg、Be、Ca、Sr、Ba、Sc、Y、La、Ce、Pr、Nd、Sm、Eu、Gd、Tb、Dy、Ho、Er、Tm、Yb、Lu、Hf、V、Nb、Ta、Cr、Mo、W、Mn、Re、Si 和 Ge 中的一种元素构成。

在本发明再一优选实施例中，提供一种建立与电子器件的电连接的互连系统，其包括铜导电主体和铜合金籽晶层，所说铜合金籽晶层
30 夹在铜导电主体与电子器件之间，且与它们紧密接触，用于改善电子器件的表面特性，铜合金籽晶层由铜和至少选自 B、O、N、P、Fe、Ru、Os、Co、Rh、Ir 中的一种元素构成，提供一种建立与电子器件的电耦

合的连接系统，其包括铜导电主体和铜合金籽晶层，所说铜合金籽晶层夹在铜导电主体与电子器件之间，且与它们紧密接触，用于改善铜导电主体淀积工艺，金属籽晶层由在铜中的溶解度低到基本上不形成铜化合物的金属淀积。一般情况下，该金属具有与铜的电阻率基本上类似的电阻率。该金属籽晶层的合适金属是 Ag、Mo、W、或 Co。

本发明还提供一种形成用于提供与电子器件的电连接的互连结构的方法，该方法包括以下步骤：首先，在电子器件上淀积铜合金籽晶层，然后在铜合金籽晶层上形成与该层紧密键合的铜导电主体，以便改善互连结构的抗电迁移性。

本发明还提供一种形成用于提供与电子器件的电耦合的互连结构的方法，所说结构具有改善的与器件的粘附性，该方法包括以下步骤：首先，在电子器件上淀积铜合金籽晶层，该铜合金籽晶层由铜和至少 Al、Mg、Be、Ca、Sr、Ba、Sc、Y、La、Ce、Pr、Nd、Sm、Eu、Gd、Tb、Dy、Ho、Er、Tm、Yb、Lu、Hf、V、Nb、Ta、Cr、Mo、W、Mn、Re、Si 或 Ge 中的一种元素构成；然后，形成与铜合金籽晶层紧密接触的铜导电主体。

本发明还提供一种形成用于提供与电子器件的电耦合的导体的方法，该方法包括以下步骤：首先，在电子器件上淀积铜合金籽晶层，该铜合金籽晶层由铜和至少 B、O、N、P、Fe、Ru、Os、Co、Rh、Ir、Ni、Pd、Pt、Ag、Au、Zn、或 Cd 中的一种元素构成；然后，在铜合金籽晶层上与之紧密接触地形成导体。所说导体由铜和约 0.01-约 10wt% 的至少 C、N、O、Cl 或 S 中的一种合金元素构成。

本发明还提供一种形成用于提供与电子器件的电耦合的导体的方法，该方法包括以下步骤：首先，在电子器件上淀积金属籽晶层，该金属籽晶层由具有在铜中的溶解度和亲和性低到不可能形成铜化合物的金属淀积；然后，在该金属籽晶层上与之紧密接触地形成铜导电主体。该金属籽晶层可由选自 Ag、Mo、W、或 Co 中的一种金属淀积。

从以下的具体说明和各附图中可以更清楚本发明的这些和其它目的、特点和优点，其中：

图 1 是采用铜合金的常规互连系统的放大剖面图。

图 2 是具有建立于其中的本发明互连系统的电子结构的放大透视图。

图 3A 是用于形成本发明的互连系统的开口的放大剖面图, 所说开口中淀积有扩散阻挡层。

图 3B 是用于形成图 3A 的本发明互连系统的开口的放大剖面图, 所说开口中淀积有铜合金籽晶层。

5 图 3C 是用于形成图 3B 的本发明互连系统的开口的放大剖面图, 所说开口中淀积有铜导体材料。

图 3D 是用于形成图 3C 的本发明的互连系统的放大剖面图, 所说系统具有去掉的过量铜。

10 图 4A 是用于形成双镶嵌结构的本发明互连系统的开口的放大剖面图, 所说开口中淀积有扩散阻挡层。

图 4B 是用于形成图 4A 的本发明互连系统的开口的放大剖面图, 所说开口中在扩散阻挡层上淀积有铜合金籽晶层。

图 4C 是用于形成图 4B 的本发明互连系统的开口的放大剖面图, 所说开口中淀积有铜合金。

15 图 4D 是用于形成图 4C 的本发明的互连系统的放大剖面图, 所说系统中去掉了过量铜。

20 本发明提供一种建立与电子器件的电耦合的新颖互连结构, 其中利用铜导电主体和夹在该导电主体和电子器件间的铜合金籽晶层, 以改善抗电迁移性、粘附性和其它表面特性。本发明还公开了用于建立与电子器件的电连接的互连结构, 其中利用铜导电主体和夹在该导电主体和电子器件间的金属籽晶层, 用于改善铜导电主体淀积工艺, 所说金属籽晶层由 Ag、Mo、W、或 Co 的材料淀积。

25 本发明还公开了一种形成提供与电子器件间的电耦合的互连结构的新颖方法, 所说结构具有改善的与器件的粘附性, 所说方法包括在籽晶层之上形成铜导电主体之前首先在电子器件上淀积铜合金籽晶层。籽晶层可以由铜和至少选自 Al、Mg、Be、Ca、Sr、Ba、Sc、Y、La、Ce、Pr、Nd、Sm、Eu、Gd、Tb、Dy、Ho、Er、Tm、Yb、Lu、Hf、V、Nb、Ta、Cr、Mo、W、Mn、Re、Si 和 Ge 中的一种元素构成。提供一种形成具有改善的抗电迁移性的互连结构的类似方法, 其中利用由
30 铜和至少 Sn、In、Zr、Ti、C、O、N、Cl、或 S 中的一种合金元素淀积的铜合金籽晶层。提供另一种在电子器件上形成具有改善的表面特性、提供与电子器件的电耦合的导体的类似方法, 其中利用由铜和至

少 B、O、N、P、Fe、Ru、Os、Co、Rh、Ir、Ni、Pd、Pt、Ag、Au、Zn、或 Cd 中的一种元素构成的铜合金籽晶层。利用不含铜的籽晶层，即由具有在铜中的溶解度和与铜的亲合性低到不会形成铜化合物的金属，例如 Ag、Mo、W、或 Co 淀积的金属籽晶层实施本发明形成提供电连接的导体的新颖方法。

参见图 2，该图是本发明互连结构 50 的放大透视图。互连结构 50 建立在衬底 52 上，衬底 52 可以是包含电子器件的硅或其它半导体材料。带有 W 间柱和局部互连 62 的器件 66 建立在半导体衬底 52 上。布线级间的垂直连接由连接布线与器件接触 64 的 Cu 间柱结构 60 和 W 间柱结构 62 提供。所示器件 66 一般代表 CMOS 晶体管，但也可以是任何电子器件。

为防止铜扩散到绝缘体 54 或器件 66，一般用扩散/粘附阻挡层包围铜 46、60 和 56。扩散/粘附阻挡层可以是绝缘层 70 或导电层 72。导电扩散阻挡层 72 还提供铜与底层材料的粘附，即使本文献中仅将它们简称作阻挡层。图 2 中还示出了一般淀积在主铜导体层 46、60 和 56 下的籽晶层 76 和 78。下面结合制造互连结构的两种方法，即单镶嵌工艺和双镶嵌工艺介绍籽晶层的位置与作用。

图 3A-3D 示出了制造本发明新颖互连结构的单镶嵌工艺。图 3A 中，图示了连线或间柱 46 的结构。首先淀积和构图绝缘层 100 扩散/粘附阻挡层 101。在氮化物腐蚀停止层 101 上淀积衬里层 72。这是称为单镶嵌工艺的制造方法。接着，在阻挡层 72 上淀积籽晶层 78，如图 3B 所示。由于对于实现不同特性的改善可以优选不同的材料，所以，此后给出用于籽晶层的材料和其淀积方法。

籽晶层 78 的作用是提供可以于其上淀积主导体层的基础。如图 3C 所示，其中主导体层 82 淀积在籽晶层 78 上。为了在单镶嵌工艺中完成布线步骤，要利用如化学机械抛光等方法平面化过量的铜，以去掉多余的上表面主导体 82、籽晶层 78 和阻挡层 72，而留下隔离的间柱或连线 46。最后，如图 3D 所示，淀积绝缘阻挡层。对于下一级布线和/或间柱来说可以重复相同的过程，以建立多级互连结构。

制造本发明新颖互连系统的第二方法，一般称为双镶嵌工艺，例如按与图 2 所示相同的工艺步骤制造间柱和连线级，连线级 56 和间柱 60。参见图 4A，其中首先将阻挡层 72 淀积到组合连线/间柱开口

84 中。在工艺的下一步，在阻挡层 72 上淀积籽晶层 76，如图 4B 所示。然后淀积主导体层 90，以填充连线/间柱开口 84。这一切如图 4C 所示。然后利用如化学机械抛光等技术进行平面化，完成连线 56 和间柱 60 一起的布线结构。应注意，在该双镶嵌工艺中，既可以用氮

5 化硅腐蚀停止层 70 形成连线 56 和间柱 60，也可省略该层。淀积最后的钝化层和氮化硅腐蚀停止层 101，如图 4D 所示。

本发明新颖互连结构所用的籽晶层具有几个所需要的作用。例如，在主铜导体的化学汽相淀积工艺中，籽晶层可作为引起铜淀积的

10 化学反应的开始。关于形成主铜导体的电镀工艺，要求籽晶层提供与供应电镀电流的电极的持续电连接。关于主铜导电主体的高温回流溅射或化学汽相淀积，要求一个薄层提供具有良好浸润性和核生长特性的表面。

主铜导电主体一般不由纯铜形成，而用铜与已显示出能提高铜导电主体的可靠性的如 C、N、O、Cl、或 S 等中的一种合金元素的混合物形成，或由铜与还已显示出能提高可靠性的其它金属的合金形成。

15 该合金中的上述合金元素可以是约 0.001wt%-约 10wt%。

用于淀积铜导电主体的本发明的新颖籽晶层可以由铜合金或不含铜的其它金属构成。通过合适地选择合金籽晶层组分，籽晶层可以具有高质量淀积的铜导电主体所需的特性，而不会使整个复合导体的

20 可靠性下降。籽晶层的组分和结构不应该与主铜导电主体的组分和结构相同。例如，籽晶层可以是具有比主导体铜有更高电阻率的合金。而且，籽晶层合金甚至不含铜。在籽晶层所占的截面积占整个导体截面积很小比例时，整个连线电阻将由主导体的电阻率决定，所以不会因籽晶层而导致所不希望的增大。还应注意，本申请中的“金属合金”

25 包括金属化合物以及固溶体或各金属相的两相混合物。

因此，可以选择本发明的新颖籽晶层，以提供改善的抗电迁移性、改善的与底层扩散阻挡层的粘附性、及适用于铜主导体淀积的改善的表面特性。已示出能够相对于纯铜改善抗电迁移性的铜合金的新组分

30 包括 Cu(Sn)、Cu(In)、Cu(Zr)、Cu(Ti)、和 Cu(C, N, Cl, S)。本发明的新颖互连结构还利用铜合金作籽晶层，以相对纯铜来说改善粘附性，这些铜合金包括 Cu(Al)，Cu(Mg)，Cu 与如 Be、Ca、Sr、Ba、Sc、Y、La 等其它还原性金属的合金，铜与 Ce、Pr、Nd、Sm、Eu、Gd、Tb、

Dy、Ho、Er、Tm、Yb、Lu 等稀土系列元素的合金，铜与 Hf、V、Nb、Ta、Cr、Mo、W、Mn、Re、Si 和 Ge 的合金。

本发明的新颖互连结构还利用附加的合金元素以改善籽晶层的表面特性，这些合金元素包括 B、O、N、P、Fe、Ru、Os、Co、Rh、Ir、Ni、Pd、Pt、Ag、Au、Zn 和 Cd。已发现，具有适于铜主导体的淀积的表面的铜合金包括不形成过量表面氧化物的那些。因此，可由铜与一种或更多种上述合金元素一起形成合金籽晶层，以得到最佳抗电迁移性、粘附性和表面特性的组合。本发明的典型例子包括带有 0.25-1.5 原子%的 Sn、或 In 的铜合金。Cu(Sn)或 Cu(In)的电迁移寿命远大于纯铜。还可以使 Cu、Sn 或 In 互扩散，并且可以在 300-450℃ 温度下在 Cu 表面累积 Sn 或 In。

按本发明新颖互连结构的第二优选实施例，有利的是可以用不含有铜的金属合金籽晶层。金属合金籽晶层的特性必须满足引晶主铜淀积工艺，而不引起形成任何会提高主铜导电主体的电阻率的污染物或化合物的要求。具体的例子是 Ag，Ag 在 Cu 中具有低溶解度，不会形成 Cu 化合物。另外，Ag 有可与主铜导电主体相比的低电阻率。有利的是，本发明第二优选实施例可以用在 Cu 中具有低溶解度且不会形成 Cu 化合物的其它金属或某些金属的合金，它们包括 Mo、W 和 Co。

按本发明新颖互连结构的第三优选实施例，还可以利用与阻挡层相同的籽晶层。该籽晶层的特性必须满足具有足够粘附性和扩散阻挡效果加上提供一般分离籽晶层的引晶特性的要求。

按本发明新颖互连结构的再一优选实施例，阻挡层和籽晶层可以构成为使它们的特性从一个界面到另一个界面逐渐变化。例如，通过包括反应性金属组分，其组成和结构使底部界面的粘附性最佳。在阻挡层/籽晶层的中间，通过例如包括非晶微观结构的难熔金属的氮化物，其组成和结构使扩散阻挡效果最佳。在阻挡层/籽晶层的上表面，通过例如包括铜或银，其组成和结构使主铜导电主体的引晶性和粘附性最佳。其可以通过各层的顺序淀积或在一个淀积工艺中渐变组成结构的淀积获得。

本发明的有益的合金籽晶层可以用许多不同方法的制造。一般情况下，籽晶层淀积在底层阻挡层上，阻挡层可以包含如 Ti、Nb、Mo、Ta、TaN、W、WN、TiN、TaSiN、WSiN、TiAlN、TiSiN 等材料。籽晶

层可以利用反应性或非反应性溅射由单合金靶或双重靶形成、利用使电离的物质朝向衬底电离溅射形成、利用化学汽相淀积形成、利用蒸发或电化学方法形成。合金籽晶层还可以利用铜和合金元素的顺序淀积法淀积，然后通过适当的热处理使它们互扩散。

5 本发明 籽晶层的合适厚度范围可以是从小于1nm即0.1nm的几个单层到亚微米线宽时高达约100nm，或在较宽线宽时高达线宽的约20%。该厚度的优范围是约1nm和约100nm之间。

10 本发明新颖金属合金籽晶层的特定例子是含具有0.25-1.5原子%的Sn或In的铜合金籽晶层的结构。如图2和3A-3D所示，互连结构在下布线级可以具有其尺寸小于0.5微米线宽的主导体，在上布线级具有小于1-2微米的尺寸。层间绝缘体的厚度可以小于1微米或大于1微米，例如，一般为0.5-1.5微米。这些绝缘材料一般可以含Si和O，并且可以含F，可以是聚合材料，可以是多孔的。绝缘扩散阻挡层的厚度一般可以在10nm和100nm之间，一般可以含Si和N，
15 或可以是聚合材料。导电扩散阻挡层的厚度可以为约10nm，或为几nm-100nm。其可以含Ta、Ti、W、Nb、Mo、Si、N、Cl、O，可以是非晶或多晶。例如，可以适当地采用TaN、TiN或TaSiN。

本发明的籽晶层可以通过从合金靶溅射淀积的具有0.25-1.5原子% Sn的Cu合金。其厚度可以是约0.1nm-约100nm，更好是约
20 1nm-约100nm。可以化学汽相淀积或电化学方法淀积主铜导电主体，主铜导电主体可以具有约0.2微米-1.5微米的总体厚度。利用化学机械抛光平面化后，可以去掉过量的铜、籽晶层和扩散层/粘附层。除布线级和间柱级在一个工艺步骤中完成外，阻挡层、籽晶层和主铜导体材料的双镶嵌工艺制造的顺序基本上与单镶嵌工艺相同。

25 应该注意，尽管按以上例子说明了本发明，但有利的是铜互连的合金籽晶层可用于任何先进的芯片应用的半导体结构或显示应用。

尽管以例示的方式介绍了本发明，但应该理解，所用术语是解释性的，尽管已用几个优选实施例介绍了本发明，但可以理解，所属领域的技术人员可以容易地将这些教导应用于对本发明的其它可能改
30 变中。

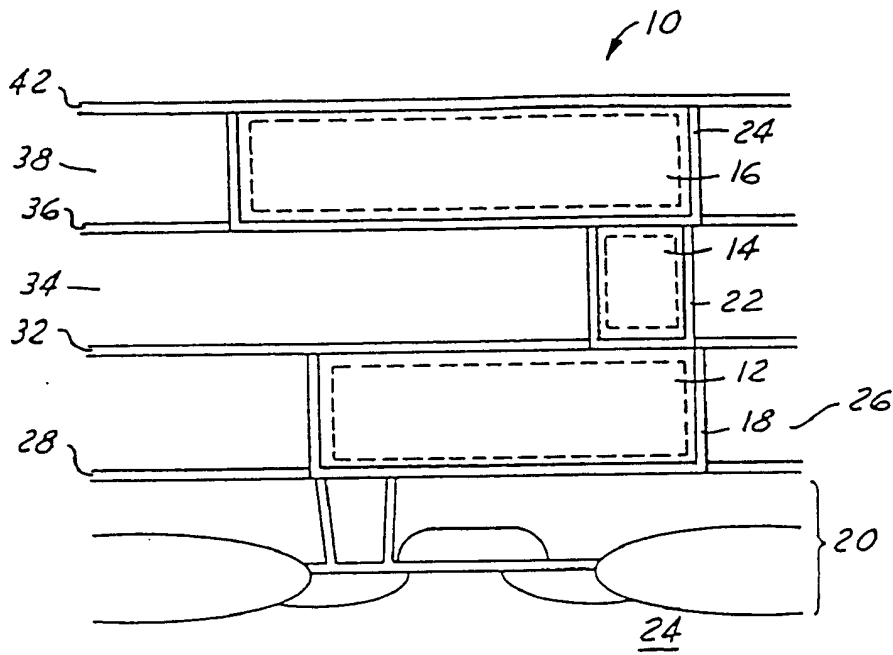


图 1
(现有技术)

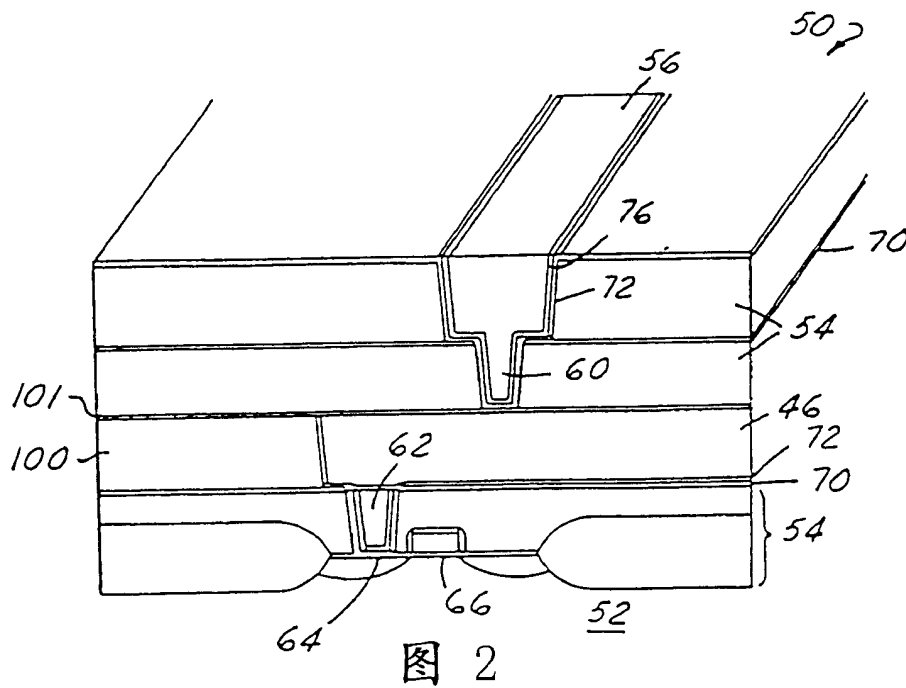


图 2

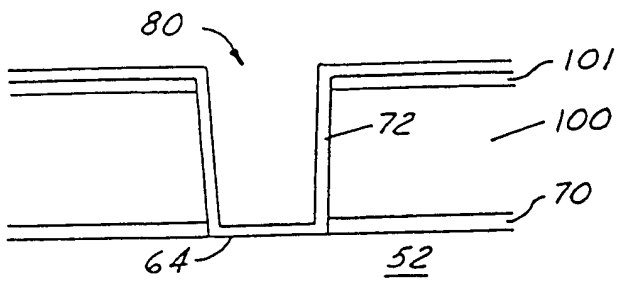


图 3A

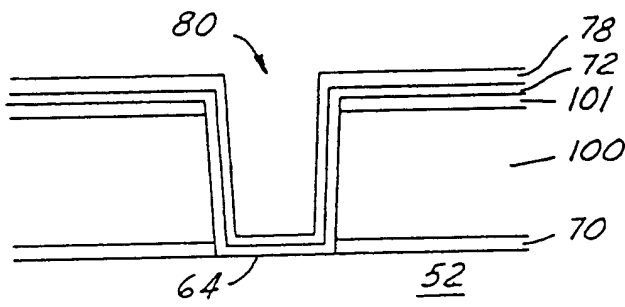


图 3B

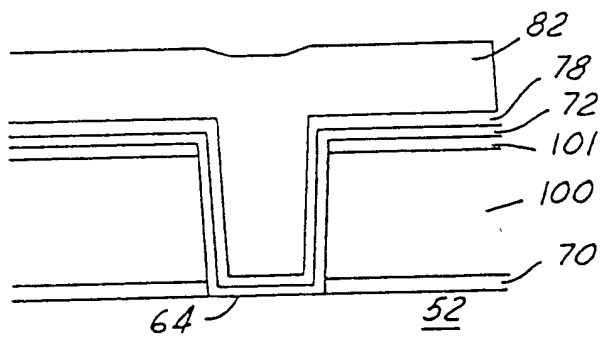


图 3C

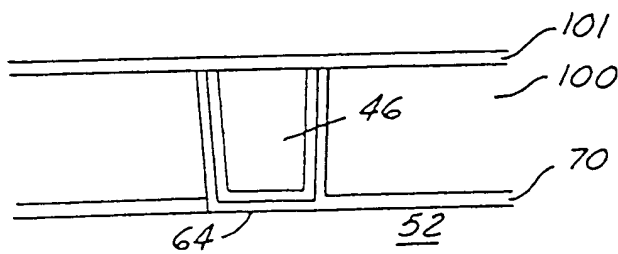


图 3D

