



MINISTERIE VAN ECONOMISCHE ZAKEN

PUBLICATIENUMMER : 1006148A3  
INDIENINGSNUMMER : 09200761  
Internat. klassif. : B01F  
Datum van verlening : 24 Mei 1994

De Minister van Economische Zaken,

Gelet op de wet van 28 Maart 1984 op de uitvindingsoctrooien  
inzonderheid artikel 22;  
Gelet op het Koninklijk Besluit van 2 December 1986, betreffende het aanvragen,  
verlenen en in stand houden van uitvindingsoctrooien, inzonderheid artikel 28;

Gelet op het proces-verbaal opgesteld door de Dienst voor Industriële Eigendom op  
28 Augustus 1992 te 11u20

## BESLUIT :

ARTIKEL 1.- Er wordt toegekend aan : DOTRACO, naamloze vennootschap  
Oosterveldlaan 71, B-2610 WILRIJK(BELGIE)

vertegenwoordigd door : DONNE Eddy, BUREAU M.F.J. BOCKSTAEL, Arenbergstraat, 13 - B  
2000 ANTWERPEN.

een uitvindingsoctrooi voor de duur van 20 jaar, onder voorbehoud van de betaling van  
de jaartaksen voor : INRICHTING VOOR DE AANMAAK VAN PEKEL.

ARTIKEL 2.- Dit octrooi is toegekend zonder voorafgaand onderzoek van zijn  
octrooieerbaarheid, zonder waarborg voor zijn waarde of van de juistheid van  
de beschrijving der uitvinding en op eigen risico van de aanvrager(s).

Brussel, 24 Mei 1994  
BIJ SPECIALE MACHTIGING :

G. J. J. J. J. J.  
Gestempeld op 24 Mei 1994

Inrichting voor de aanmaak van pekels.

---

Deze uitvinding heeft betrekking op een inrichting voor de aanmaak van pekels.

Het is bekend dat pekels voor verschillende doeleinden kan worden aangewend. Een belangrijke toepassing hiervan is de regeneratie van het actieve medium van waterverzachters.

Het is bekend dat dergelijke waterverzachters nadat zij gedurende welbepaalde tijd in gebruik geweest zijn, moeten geregenereerd worden, waarbij dit gebeurt door middel van pekels uit een zogenaamde pekelsbak.

De bekende inrichtingen voor het toevoeren van pekels aan waterverzachters vertonen verschillende nadelen.

Bij de bekende inrichtingen gebeurt de toevoer van water en de afvoer van pekels doorheen eenzelfde leiding die onderaan in de pekelsbak uitmondt, waarbij afwisselend water aan de pekelsbak wordt toegevoerd en pekels hieruit wordt afgevoerd. Deze inrichtingen vertonen het nadeel dat een bepaalde wachttijd noodzakelijk is tussen de toevoer van water en de afvoer van pekels, daar de toevoer van water onderaan in de pekelsbak een spoeling veroorzaakt en dus terug moet gewacht worden tot zich onderaan in de pekelsbak gekoncentreerde pekels heeft verzameld. Het opeenvolgend wegnemen van bepaalde hoeveelheden pekels uit de pekelsbak en een continue regeneratie van een hierop aangesloten waterverzachter zijn dan ook uitgesloten.

Deze bekende inrichtingen vertonen eveneens het nadeel dat brugvorming in het zout van de pekelsbak optreedt. Door het feit dat het water onderaan in de pekelsbak wordt toegevoerd

kan het inderdaad gebeuren dat het zout bovenaan in de pekelbak uitdroogt, zich tussen de wanden van de pekelbak vastzet, en naar mate het onderliggende zout opgelost wordt niet meer naar onder zakt, met als gevolg dat door gebrek aan zout geen verzadigde pekel meer wordt aangemaakt.

De huidige uitvinding heeft dan ook betrekking op een inrichting voor het aanmaken van pekel die de voornoemde nadelen niet vertoont.

Hiertoe betreft de uitvinding een inrichting voor de aanmaak van pekel, bestaande uit een pekelbak met een inlaat voor water en een uitlaat voor pekel, daardoor gekenmerkt dat de inlaat voor het water en de uitlaat voor de pekel zich op verschillende plaatsen in de pekelbak bevinden.

Bij voorkeur bevindt de inlaat voor het water zich op een plaats waar de verzadiging van de zoutconcentratie het geringste is, terwijl de uitlaat voor de pekel gesitueerd wordt op de plaats waar de verzadiging normalerwijze het grootst is. In de meest voorkeurdragende uitvoeringsvorm bevindt de inlaat zich boven het niveau tot waar de pekelbak met zout wordt gevuld, terwijl de uitlaat onderaan in de pekelbak wordt voorzien.

Doordat het water bovenaan wordt toegevoerd en de pekel onderaan wordt afgevoerd, wordt de concentratie onderaan in de pekelbak niet verstoord, en is hier steeds verzadigde pekel aanwezig. Bovendien wordt, doordat het water boven op het zout wordt gespreid, brugvorming vermeden, doordat al het zout in contact wordt gebracht met water, zelfs indien de vulling met zout hoger reikt dan het niveau van de oplossing die aanwezig is in de pekelbak.

Doordat het water bovenaan wordt toegevoerd, ontstaat eveneens het voordeel dat de klep voor de toevoer van water zich buiten de pekkel bevindt, waardoor deze ongevoelig is voor vervuilingen die in de pekkel kunnen voorkomen.

In een bijzondere uitvoeringsvorm beoogt de uitvinding ook een inrichting die een zeer preciese dosering van de afname van pekkel toelaat, dit in tegenstelling tot de bekende inrichtingen waarbij deze dosering weinig precies is. Bij de bekende inrichtingen die worden aangewend voor de regeneratie van waterverzachters wordt dan ook met een overdosis pekkel gewerkt omdat een preciese dosering is uitgesloten. Een nadeel van deze inrichtingen bestaat er dan ook in dat zij overgedimensioneerd zijn. Bovendien is het overschot aan pekkel, dat zonder meer wordt weggespoeld, schadelijk voor het milieu.

In een voorkeurdragende uitvoeringsvorm, ten einde een preciese dosering toe te laten, bevat de inrichting volgens de uitvinding een doseerkamer, waarvan de ingang in verbinding staat met de uitgang van de pekkelbak. Door het gebruik van zulke doseerkamer kan een zeer preciese hoeveelheid verzadigde pekkel worden afgezonderd, alvorens voor verdere doeleinden te worden benut, bijvoorbeeld voor de regeneratie van een waterverzachter.

In een voorkeurdragende uitvoeringsvorm beoogt de uitvinding eveneens een inrichting die ongevoelig is voor schuinstand, met andere woorden waarbij de zoutconcentratie niet wijzigt ingevolge het schuinstellen van de installatie; die toelaat dat de korrelgrootte van het zout vrij te kiezen is, en dat zodoende ook poederzout kan worden aangewend; die in een dosering voorziet die niet wordt beïnvloed door de zouthoogte; die prijsgunstig is door haar eenvoud van konstruktie; en die toelaat dat de

toevoer van water aan de pekelbak en de afvoer van pekkel uit de doseerkamer via eenzelfde leiding kan gebeuren zodat zij aan bestaande waterverzachters kan worden aangesloten.

Tot dit doel is de doseerkamer uitgerust met verscheidene kleppen die geregeld worden door middel van een vlottermechanisme, meer speciaal zoals hierna beschreven.

Met het inzicht de kenmerken volgens de uitvinding beter aan te tonen, zijn hierna als voorbeelden zonder enig beperkend karakter enkele voorkeurdragende uitvoeringsvormen beschreven, met verwijzing naar de bijgaande tekeningen, waarin :

figuur 1 in doorsnede een inrichting volgens de uitvinding weergeeft;

figuur 2 op een grotere schaal een zicht weergeeft van het gedeelte dat in figuur 1 met F2 is aangeduid;

figuur 3 op een grotere schaal een zicht weergeeft van het gedeelte dat in figuur 2 met F3 is aangeduid;

figuur 4 een doorsnede weergeeft volgens lijn IV-IV in figuur 3;

figuur 5 op een grotere schaal een zicht weergeeft van het gedeelte dat in figuur 2 met F5 is aangeduid, voor een andere stand;

figuur 6 het gedeelte uit figuur 3 voor een andere stand weergeeft;

figuur 7 het gedeelte uit figuur 5 voor een andere stand weergeeft;

- 5 -

figuur 8 het gedeelte uit figuur 3 voor nog een andere stand weergeeft;

figuur 9 het gedeelte uit figuur 5 voor nog een andere stand weergeeft;

figuren 10, 11 en 12 drie varianten van de inrichting volgens de uitvinding weergeven.

Zoals weergegeven in figuur 1 bestaat de inrichting 1 volgens de uitvinding hoofdzakelijk uit een pekelbak 2 met een inlaat 3 voor het water en een uitlaat 4 voor de aangemaakte pekel 5, met als kenmerk dat de inlaat 3 zich op een andere plaats bevindt dan de uitlaat 4. Zoals weergegeven in figuur 1 bevindt de inlaat 3 zich bij voorkeur boven het niveau A tot waar de pekelbak 2 normalerwijze met zout 6 wordt gevuld, terwijl de uitlaat 4 zich onderaan in de pekelbak 2 bevindt.

Volgens de voorkeurdragende uitvoeringsvorm, ten einde de afname van pekel te doseren, is de inrichting 1 voorzien van een doseerkamer 7 waarvan, zoals weergegeven in figuur 2, de ingang 8 in verbinding staat met de uitlaat 4 van de pekelbak 2.

Verder is de inrichting 1 voorzien van een klep 9 die in de ingang 8 is geplaatst en die de toevoer van pekel 5 uit de pekelbak 2 naar de doseerkamer 7 toelaat, en een regelmechanisme 10, dat in dit geval bestaat uit een vlottermechanisme, dat rechtstreeks of onrechtstreeks de voornoemde klep 9 beveelt, zodanig dat de doseerkamer 7 slechts tot een welbepaald niveau B kan gevuld worden met pekel 5.

De toevoer van water gebeurt bij voorkeur door middel van een klep 11 die tevens door middel van het voornoemde regelmechanisme 10 wordt gestuurd, waarbij de sturing van deze klep 11 zodanig geschiedt dat de toevoer van het water slechts wordt toegelaten tot de doseerkamer 7 zich met pekkel heeft gevuld tot aan het voornoemde niveau B. Bij het bereiken van dit niveau wordt de toevoer onderbroken.

Zoals is afgebeeld in figuur 2, en in detail wordt weergegeven in figuur 3, is de klep 11 aangesloten op een leiding 12 via dewelke water kan worden toegevoerd en staat verder via een leiding 13, een keerklep 14 en een leiding 15 in verbinding met de pekkelbak 2. De klep 11 vertoont een veerbelast kleplichaam 16, dat kan samenwerken met een zitting 17 en dat door middel van een klepsteel 18, een plunjer of dergelijke, tegen de kracht van de veer 19, de veerkracht van de dichting 20 en de waterdruk in kan worden bewogen, meer speciaal kan worden geopend.

Het voornoemde vlottermechanisme bestaat uit een vlotterlichaam 21 in de doseerkamer 7, en een verbinding die erin voorziet dat het vlotterlichaam 21 samenwerkt met de klepsteel 18. Deze verbinding bestaat in het weergegeven voorbeeld uit een rond draaipunt 22 roteerbare hefboom 23 die met één uiteinde 24 samenwerkt met de klepsteel 18, en die met zijn andere uiteinde 25, zoals afgebeeld in figuur 4, gevat zit in uitsparingen 26 in een aan de vlotter bevestigde steun 27.

Zoals weergegeven in de figuren 2 en 3 is het vlottermechanisme zodanig opgevat dat de klepsteel 18 in de neergelaten toestand van het vlotterlichaam 21 ingedrukt wordt, terwijl deze in de vlottende toestand van het vlotterlichaam 21, althans wanneer zich het niveau B in de doseerkamer 7 heeft ingesteld, naar beneden zakt onder

invloed van onder meer de veerkracht van de veer 19 en/of van de dichting 20 en de waterdruk, zodanig dat het kleplichaam 16 op de zitting 17 wordt gedrukt. Het is duidelijk dat het niveau B dan ook kan worden ingesteld door het gewicht van het vlotterlichaam 21 te wijzigen. Bij voorkeur is dit vlotterlichaam 21 dan ook zodanig uitgevoerd dat zijn gewicht kan worden gewijzigd. Hiertoe kan het hol zijn zodanig dat dit kan worden bijgevuld door middel van een ballaststof 28, bijvoorbeeld zand. Volgens een variante kan, tot hetzelfde doel, ook de hoogte van de steun 27 ten opzichte van het vlotterlichaam 21 worden gewijzigd, bijvoorbeeld door middel van een schroefdraadverbinding tussen beide.

De voornoemde keerklep 14, waarvan het doel nog hierna wordt uiteengezet, bestaat in het weergegeven voorbeeld van figuur 3 uit een kleplichaam 29 dat belast wordt door een veer 30 en dat in rusttoestand op een zitting 31 wordt gedrukt. De keerklep 14 is zodanig gemonteerd dat zij bij de toevoer van water onder invloed van de waterdruk opent.

De klep 9 voor de toevoer van de pekkel 5 is bij voorkeur gekoppeld met de klep 11 voor de toevoer van het water, zodanig dat bij het sluiten, respectievelijk openen van de klep 11 ook de klep 9 wordt gesloten, respectievelijk wordt geopend.

In de weergegeven uitvoeringsvorm wordt de voornoemde klep 9 hiertoe bevoelen door middel van een drukgevoelig element 32, zodanig dat de klep 9 zich instelt in functie van de druk die heerst in de leiding 13. Zoals weergegeven in figuren 2 en 5 bestaat dit drukgevoelig element 32 hoofdzakelijk uit een membraan 33 dat bevestigd is in een kamer 34 die via een leiding 35 vrij in verbinding staat met de leiding 13, en een aan het membraan 33 bevestigd

element 36 dat bij het verplaatsen van het membraan 33, ten gevolge van een drukverhoging in de kamer 34, de klep 9 opendrukt tegen de kracht van een veer 37 in. Opgemerkt wordt dat de veer niet noodzakelijk is indien de klep 9 door zijn soortelijk gewicht in een voldoende grote opwaartse sluitkracht voorziet. De kamer 34 bevindt zich bij voorkeur onderaan in de doseerkamer 7. De leiding 35 strekt zich bij voorkeur vertikaal in het midden van de doseerkamer 7 uit, zodat zij tevens kan functioneren als een geleiding voor het vlotterlichaam 21.

In de meest voorkeurdragende uitvoeringsvorm is de inrichting 1 zodanig opgevat dat de toevoer van water aan de pekelbak 2 en de afvoer van pekel 5 uit de doseerkamer 7 gebeurt via éénzelfde leiding, in dit geval de voornoemde leiding 12. In de uitvoeringsvorm van figuren 1 tot 5 wordt dit bereikt doordat de voornoemde leiding 35, die zich tot onderaan in de doseerkamer 7 uitstrekt, benut wordt als aanzuigleiding, om de pekel uit de doseerkamer 7 via deze leiding 35 alsook via de leiding 13, de klep 11 en de leiding 12 weg te zuigen. Tot dit doel staat de zuigleiding 35 onderaan in verbinding met de doseerkamer 7 door middel van een keerklep 38.

Deze keerklep 38 is bij voorkeur dubbelwerkend, en wel zodanig dat zij sluit wanneer een vloeistofdruk in de leiding 35 wordt aangelegd, dat zij opent wanneer een zuigkracht in de leiding 35 wordt uitgeoefend en vloeistof uit de doseerkamer 7 wordt aangezogen, doch dat zij ook sluit vanaf het ogenblik dat lucht wordt aangezogen. Hiertoe bestaat deze keerklep 38 bij voorkeur uit een huis 39 dat aan zijn ingang en uitgang, respektievelijk 40 en 41, is voorzien van een zitting, respektievelijk 42 en 43, en in dit huis 39 een vlottend kleplichaam 44 dat zowel met de zitting 42 als 43 kan samenwerken. Zoals weergegeven in

figuur 5 kan de keerklep 38 op de kamer 34 worden gemonteerd.

Zoals weergegeven in figuur 3 wordt het water bij voorkeur in de pekelbak 2 gespreeid door middel van een sproeier 45, zodanig dat het zout optimaal wordt bevochtigd en het ontstaan van zoutbruggen wordt uitgesloten.

Tussen de uitlaat 4 en de ingang 8 is bij voorkeur een filterelement 46 aangebracht, bijvoorbeeld een gaas of een filterdoek, zodanig dat ook poederzout in de plaats van korrelzout kan worden aangewend.

Zowel de pekelbak 2 als de doseerkamer 7 kunnen van een deksel 47, respectievelijk 48 worden voorzien.

In de pekelbak 2 kan een overloop 49 worden aangebracht.

Het geheel kan worden bevestigd door middel van één schroef 50, die zoals afgebeeld in figuren 1 en 2, enerzijds, de doseerkamer 7 vasthoudt in de pekelbak 2, ten einde te beletten dat deze gaat vlotten, en anderzijds, de kleppen en leidingen in de doseerkamer 7 op hun plaats vasthouden.

De werking van de inrichting wordt hierna stapsgewijs beschreven aan de hand van figuren 1 tot 9.

In het geval dat de inrichting 1 wordt aangewend bij waterverzachters wordt de leiding 12 aangesloten op de stuurinrichting 51 van een waterverzachter. Deze stuurinrichting 51 laat enerzijds toe dat via een toevoerleiding 52 water onder druk aan de leiding 12 kan worden toegevoerd, of anderzijds door omschakeling via deze leiding 12 pekels kan worden opgezogen, bijvoorbeeld door middel van een venturi 53 of dergelijke, waarbij het

belangrijk is dat een welbepaalde dosis pekkel wordt afgemeten. Deze stuurinrichting 51 maakt geen deel uit van de huidige uitvinding en wordt dan ook niet nader beschreven.

Zoals weergegeven in figuur 1 wordt de pekkelbak 2 normaal gevuld met zout tot een bepaald niveau A.

Figuren 3 en 5 geven de toestand weer bij het vullen van de pekkelbak 2 met water. De vlotter staat hierbij omlaag, met als gevolg dat de hefboom 23 onder het gewicht van het vlotterlichaam 21 een drukkracht uitoefent op de klepsteel 18 en de klep 11 opendrukt, zodanig dat het water onder druk uit de leiding 12 in de leidingen 13 en 35 stroomt en via de keerklep 14 en de leiding 15 in de pekkelbak 2 wordt gespreid.

De keerklep 38 sluit onder invloed van de druk in de leiding 35. Hierbij wordt het kleplichaam 44 op de zitting 42 gedrukt.

Gelijktijdig wordt het membraan 33 naar onder gedrukt, zodat de klep 9 wordt opengedrukt door middel van het element 36. Hierdoor kan de oplossing uit de pekkelbak 2 via het filterelement 46 vrij in de doseerkamer 7 stromen. Daar de verzadigde pekkel het grootste soortelijk gewicht vertoont, is dit steeds onderaan in de pekkelbak 2 aanwezig, zodat uitsluitend verzadigde pekkel in de doseerkamer 7 terechtkomt. Daar het water gelijkmatig over het zout 6 wordt gespreid, doet zich onderaan in de pekkelbak geen agitatie voor, zodat de concentratie onderaan in de pekkelbak 2 niet wordt verstoord.

Naarmate de doseerkamer 7 wordt gevuld met pekkel 5 begint het vlotterlichaam 21 te drijven, zodanig dat de hefboom 23

wentelt. Op het ogenblik dat het niveau B bereikt is zakt het kleplichaam 16 op zijn zitting 17, zodat de klep 11 sluit en de watertoevoer wordt gestopt. Als een gevolg hiervan valt de druk in de leidingen 13 en 35 weg, waardoor, zoals weergegeven in figuren 6 en 7, de klep 9 en de keerklep 14 sluiten. Het kleplichaam 44 blijft door zijn opwaartse kracht tegen de zitting 42 gedrukt.

Op het ogenblik dat een welbepaalde dosis pekkel benodigd is, wordt de toevoer van water aan de leiding 12 onderbroken en wordt hierop een zuigkracht uitgeoefend, waarbij dit geregeld wordt door middel van de stuurinrichting 51. Als een gevolg hiervan wordt de klep 11 open gezogen, zodat het kleplichaam 16 een stand inneemt zoals is afgebeeld in figuur 8. Door de zuigkracht wordt dan pekkel 5 uit de doseerkamer 7 via de keerklep 38, de kamer 34, de leiding 35, de leiding 13, de klep 11 en de leiding 12 weggezogen. Als een gevolg hiervan daalt het vloeistofpeil in de doseerkamer 7, zodat het vlotterlichaam 21 naar beneden zakt, totdat dit blijft hangen in een toestand zoals is afgebeeld in figuur 8. Het is duidelijk dat de keerklep 14 gesloten blijft, zodat geen lucht wordt aangezogen. Tijdens het wegzuigen van de pekkel 5 neemt het kleplichaam 44 van de keerklep 38 een stand in zoals is weergegeven in figuur 9, waarbij dit door de zuigkracht naar beneden wordt getrokken, los van zijn zitting 42, doch door zijn vlottend vermogen in het huis 39 blijft rond drijven zonder dat dit op de zitting 43 wordt vastgezogen.

Vanaf het ogenblik dat de doseerkamer 7 leeg is, meer speciaal wanneer het vloeistofniveau gelijk staat met de bovenzijde van de klep 37, wordt het kleplichaam 44 bij verdere aanzuiging op de zitting 43 vastgezogen, zoals weergegeven in figuur 2, zodat de aanzuiging van lucht wordt vermeden. De stuurinrichting 51 kan er dan voor

- 12 -

zorgen dat de zuigwerking na een bepaalde tijd wordt uitgeschakeld, en er terug water wordt aangevoerd.

Zoals weergegeven in de hiervoor beschreven figuren is de doseerkamer 7 bij voorkeur gemonteerd in de pekelbak 2.

Zoals weergegeven in figuur 10 kan de doseerkamer 7 in verbinding worden gesteld met een bijkomende tank 54 om zodoende het doseervolume te vergroten. Deze tank 54 kan in de pekelbak 2 worden geplaatst, zoals in figuur 10, of volgens een variante buiten de pekelbak 2 worden geplaatst.

Om in een groot doseervolume te voorzien, zonder dat de beschikbare plaats voor het zout 6 in de pekelbak 2 aanzienlijk wordt verminderd, kan de doseerkamer 7 volledig buiten de pekelbak 2 worden opgesteld, bijvoorbeeld zoals is weergegeven in figuur 11, waarbij de doseerkamer 7 dan ook relatief groot kan zijn. De toevoer van de pekkel 5 uit de pekelbak 2 naar de doseerkamer 7 gebeurt dan door middel van een leiding 55 die, ten einde verstopping te vermijden, aan haar ingang is voorzien van een filterelement 56.

In figuur 12 wordt nog een variante weergegeven waarbij het zout 6 opgestapeld is op een zoutplatform 57.

In een meer eenvoudige uitvoeringsvorm kan in een permanent open ingang 8 aan de doseerkamer worden voorzien, waarbij de klep 9 en het drukgevoelig element 32 dan uit de inrichting kunnen worden weggelaten. In dit geval is de dosering dan minder precies, doch het voordeel dat geen zoutbruggen worden gevormd blijft behouden. De dosering is iets minder nauwkeurig doordat het vloeistofpeil in de doseerkamer 7 niet onmiddellijk het vloeistofpeil in de pekelbak 2 volgt en dat na het afsluiten van de toevoer van het water het vloeistofpeil in de doseerkamer 7 nog een

weinig stijgt totdat zich een evenwicht heeft ingesteld tussen de pekelpak 2 en de doseerkamer 7.

De huidige uitvinding is geenszins beperkt tot de als voorbeelden beschreven en in de figuren weergegeven uitvoeringsvormen, doch dergelijke inrichting voor de aanmaak van pekelpak kan in verschillende vormen en afmetingen worden verwezenlijkt zonder buiten het kader van de uitvinding te treden.

Konklusies.

---

1.- Inrichting voor de aanmaak van pekkel, bestaande uit een pekkelbak (2) met een inlaat (3) voor water en een uitlaat (4) voor pekkel (5), daardoor gekenmerkt dat de inlaat (3) voor het water en de uitlaat (4) voor de pekkel (5) zich op verschillende plaatsen in de pekkelbak (2) bevinden.

2.- Inrichting volgens konklusie 1, daardoor gekenmerkt dat de inlaat (3) voor het water zich op de plaats in de pekkelbak (2) bevindt waar de verzadiging van de pekkel normalerwijze het geringste is, terwijl de uitlaat (4) voor de pekkel (5) zich op de plaats bevindt waar de verzadiging normalerwijze het grootst is.

3.- Inrichting volgens konklusie 2, daardoor gekenmerkt dat de inlaat (3) voor het water zich boven het niveau (A) bevindt tot waar de pekkelbak (2) normalerwijze gevuld wordt met zout (6), en dat de uitlaat (4) voor de pekkel zich onderaan in de pekkelbak (2) bevindt.

4.- Inrichting volgens één der voorgaande konklusies, daardoor gekenmerkt dat de inrichting (1) een doseerkamer (7) bevat waarvan de ingang (8) in verbinding staat met de uitlaat (4) van de pekkelbak (2).

5.- Inrichting volgens konklusie 4, daardoor gekenmerkt dat zij is voorzien van een klep (11) om de toevoer van het water te regelen en dat de doseerkamer (7) is voorzien van een regelmechanisme (10) dat de voornoemde klep (11) beveelt in functie van het vloeistofpeil in de doseerkamer (7), zodanig dat de klep sluit wanneer het vloeistofpeil in de doseerkamer (7) een welbepaald niveau (B) heeft bereikt.

6.- Inrichting volgens konklusie 4, daardoor gekenmerkt dat de doseerkamer (7) aan haar ingang (8) is voorzien van een klep (9) en dat de doseerkamer (7) is voorzien van een regelmechanisme (10) dat rechtstreeks of onrechtstreeks de voornoemde klep (9) beveelt in functie van het vloeistofpeil in de doseerkamer (7), zodanig dat de voornoemde klep (9) sluit wanneer het vloeistofpeil een welbepaald niveau (B) heeft bereikt.

7.- Inrichting volgens konklusie 6, daardoor gekenmerkt dat zij is voorzien van een klep (11) om de toevoer van het water te regelen, waarbij deze klep (11) tevens door middel van het voornoemde regelmechanisme (10) wordt bevolen, zodanig dat deze klep (11) sluit wanneer het vloeistofpeil in de doseerkamer (7) een welbepaald niveau (B) heeft bereikt.

8.- Inrichting volgens konklusie 7, daardoor gekenmerkt dat de klep (9) voor de toevoer van pekkel (5) in de doseerkamer (7) gekoppeld is met de klep (11) om de toevoer van het water te regelen, zodanig dat bij het sluiten, respectievelijk openen, van de klep (11) voor het water, ook de klep (9) voor de pekkel (5) wordt gesloten, respectievelijk wordt geopend.

9.- Inrichting volgens konklusie 8, daardoor gekenmerkt dat de klep (9) voor de toevoer van pekkel wordt bevolen door middel van een drukgevoelig element (32) dat de klep (9) beveelt in functie van de druk die heerst in de leiding (13) die zich bij de toevoer van water stroomafwaarts van de klep (11) die de toevoer van het water regelt, bevindt.

10.- Inrichting volgens konklusie 9, daardoor gekenmerkt dat het drukgevoelig element (32) hoofdzakelijk bestaat uit een membraan (33) dat bevestigd is in een kamer (34) die

via een leiding (35) in verbinding staat met de voornoemde leiding (13), en een aan het membraan (33) bevestigd element (36) dat bij het verplaatsen van het membraan (33), ten gevolge van een drukverhoging in de kamer (34), de klep (9) opendrukt.

11.- Inrichting volgens één der konklusies 7 tot 10, daardoor gekenmerkt dat zij een gemeenschappelijke leiding (12) vertoont voor het aan de inrichting (1) toevoeren van water en het eruit onttrekken van pekkel (5) door het erop uitoefenen van een zuigkracht; dat de voornoemde klep (11) voor de toevoer van water in de voornoemde leiding (12) is geplaatst; en dat deze klep (11) in verbinding staat met twee leidingen, respectievelijk een leiding (15) om het water in de pekkelbak (2) te brengen en een leiding (35) om de pekkel (5) uit de doseerkamer (7) aan te zuigen, waarbij de leiding (15) om het water in de pekkelbak (2) te brengen is voorzien van een keerklep (14) die opent bij de toevoer van water en sluit bij het wegzuigen van pekkel (5), en waarbij de leiding (35) om de pekkel (5) uit de doseerkamer (7) aan te zuigen is voorzien van een keerklep (38) die sluit wanneer in een vloeistofdruk in de leiding (35) wordt voorzien en die opent wanneer vloeistof wordt aangezogen.

12.- Inrichting volgens konklusie 11, daardoor gekenmerkt dat de keerklep (38) in de leiding (35) om de pekkel (5) uit de doseerkamer (7) aan te zuigen dubbelwerkend is, meer speciaal sluit bij het uitoefenen van een vloeistofdruk in de voornoemde leiding (35), wel opent bij het aanzuigen van vloeistof, doch ook sluit wanneer lucht wordt aangezogen.

13.- Inrichting volgens konklusie 12, daardoor gekenmerkt dat de keerklep (38) bestaat uit een huis (39) met een ingang (40) en een uitgang (41) die elk voorzien zijn van

een zitting (42,43), en een vlottend kleplichaam (44) dat met de voornoemde zittingen (42,43) samenwerkt.

14.- Inrichting volgens één der konklusies 5 tot 13, daardoor gekenmerkt dat het regelmechanisme (10) bestaat uit een vlottermechanisme.

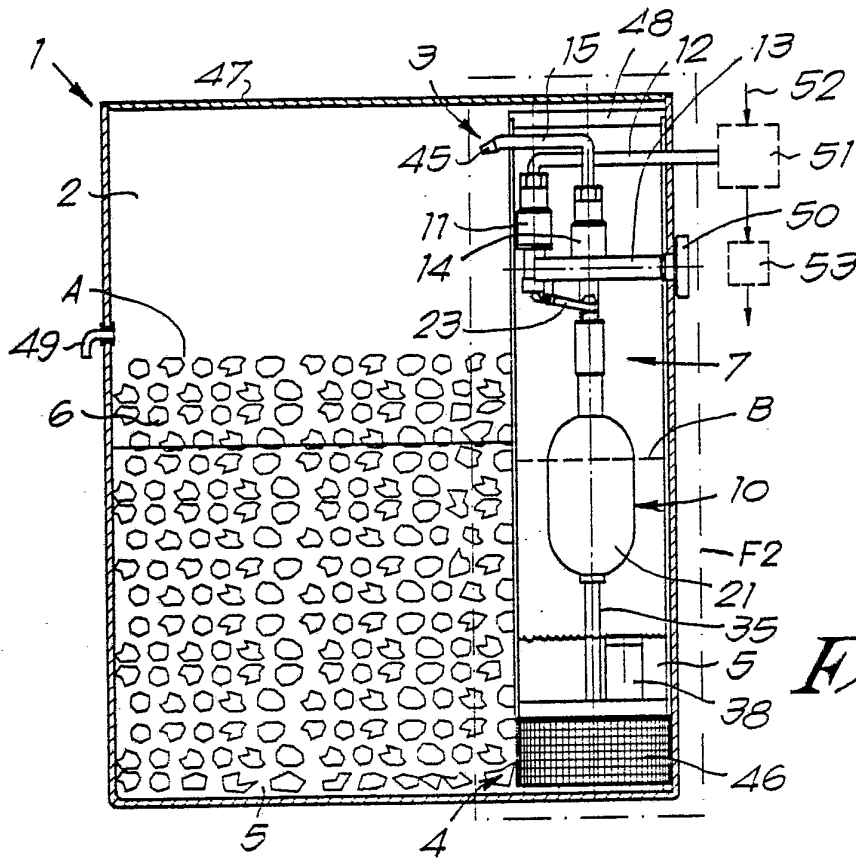
15.- Inrichting volgens één der konklusies 5 en 7 tot 13, daardoor gekenmerkt dat het regelmechanisme (10) bestaat uit een vlottermechanisme, dat gevormd is uit een vlotterlichaam (21) en een hiermee samenwerkende, rond een draaipunt (22) wentelbare hefboom (23) die de klep (11) voor de toevoer van het water beveelt, waarbij deze klep (11) in haar geopende toestand wordt open gehouden onder invloed van het gewicht van het vlotterlichaam (21).

16.- Inrichting volgens konklusie 14 of 15, daardoor gekenmerkt dat het gewicht van het vlotterlichaam (21) instelbaar is.

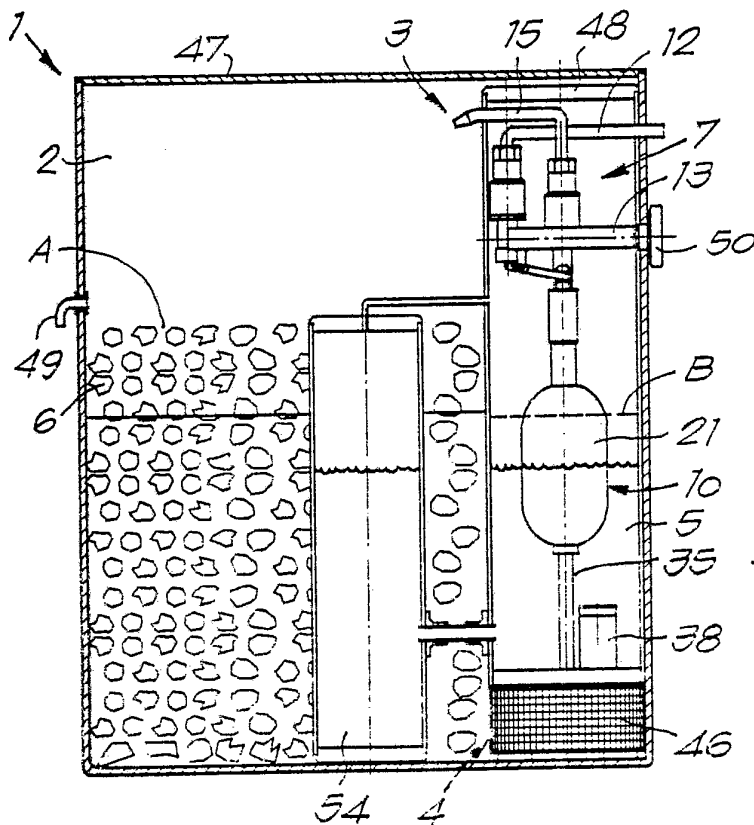
17.- Inrichting volgens één der konklusies 14 tot 16, daardoor gekenmerkt dat het vlotterlichaam (21) verschuivend en geleidend is opgesteld langs de leiding (35) waarlangs de pekkel (5) uit de doseerkamer (7) wordt afgevoerd.

18.- Inrichting volgens één der konklusies 4 tot 17, daardoor gekenmerkt dat tussen de pekkelbak (2) en de doseerkamer (7) een filterelement (46) is geplaatst.

19.- Inrichting volgens één der voorgaande konklusies, daardoor gekenmerkt dat de inlaat (3) voor de toevoer van het water aan de pekkelbak (2) is voorzien van een sproeier (45).



*Fig. 1*



*Fig. 10*

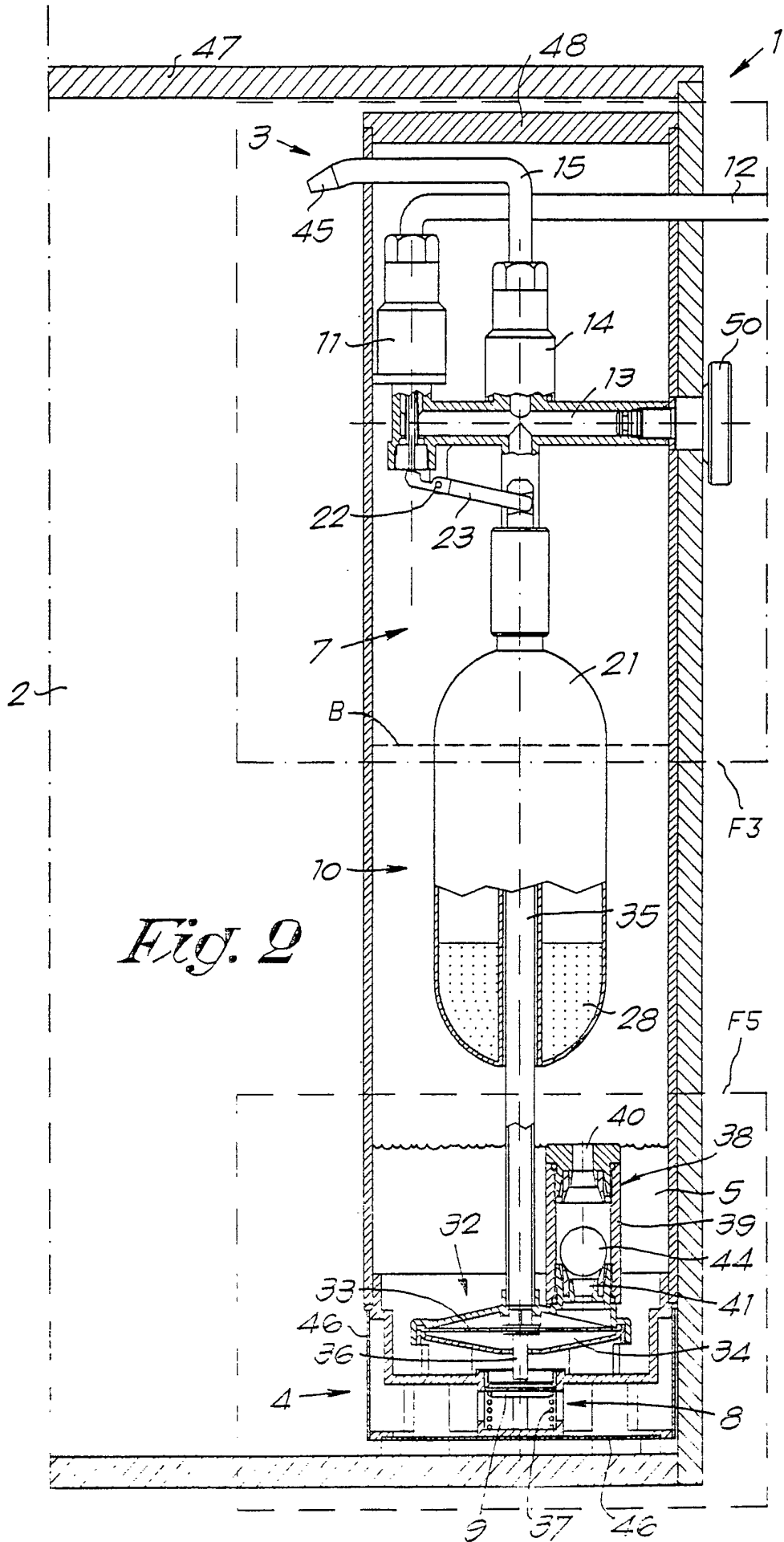
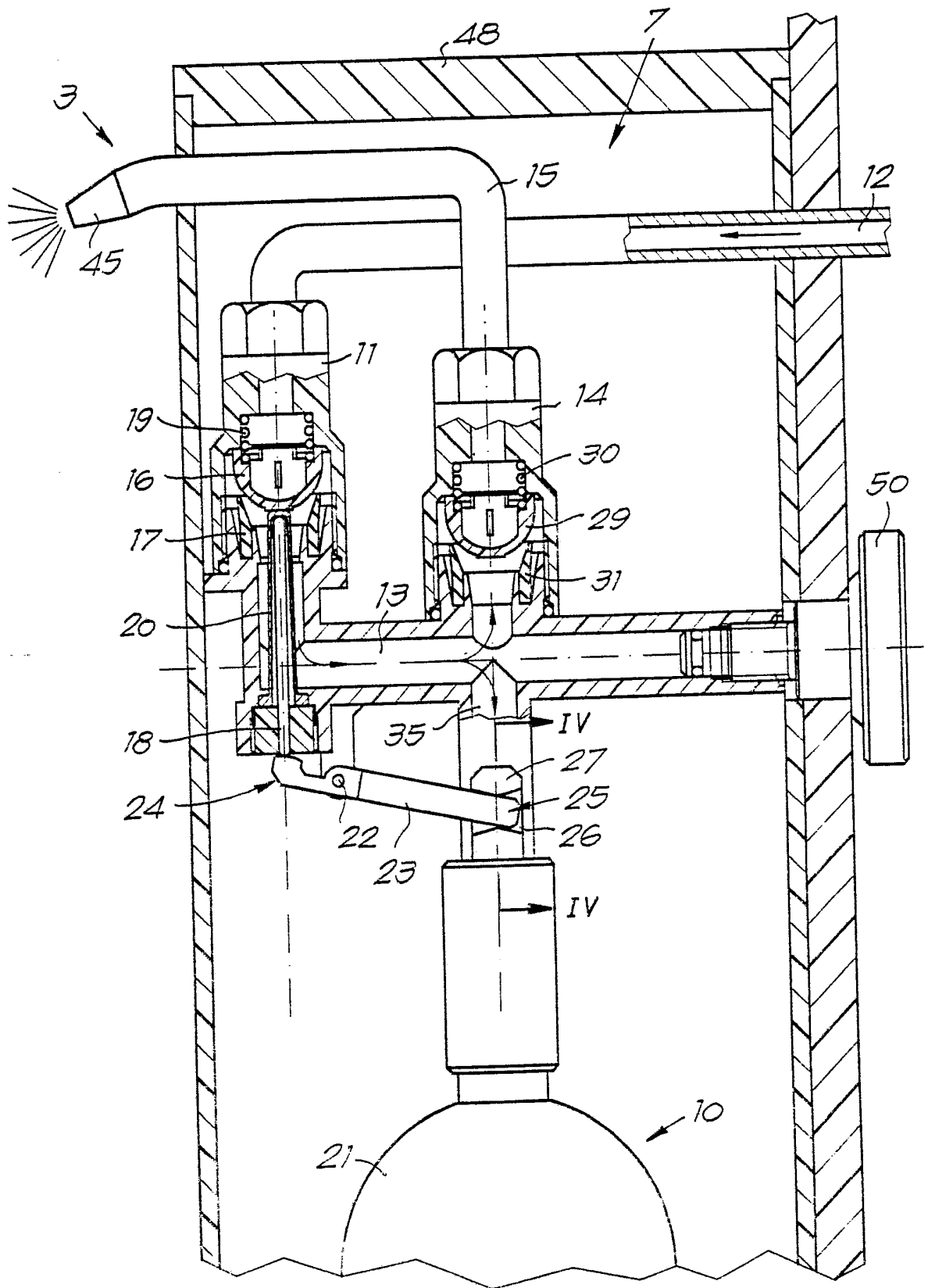
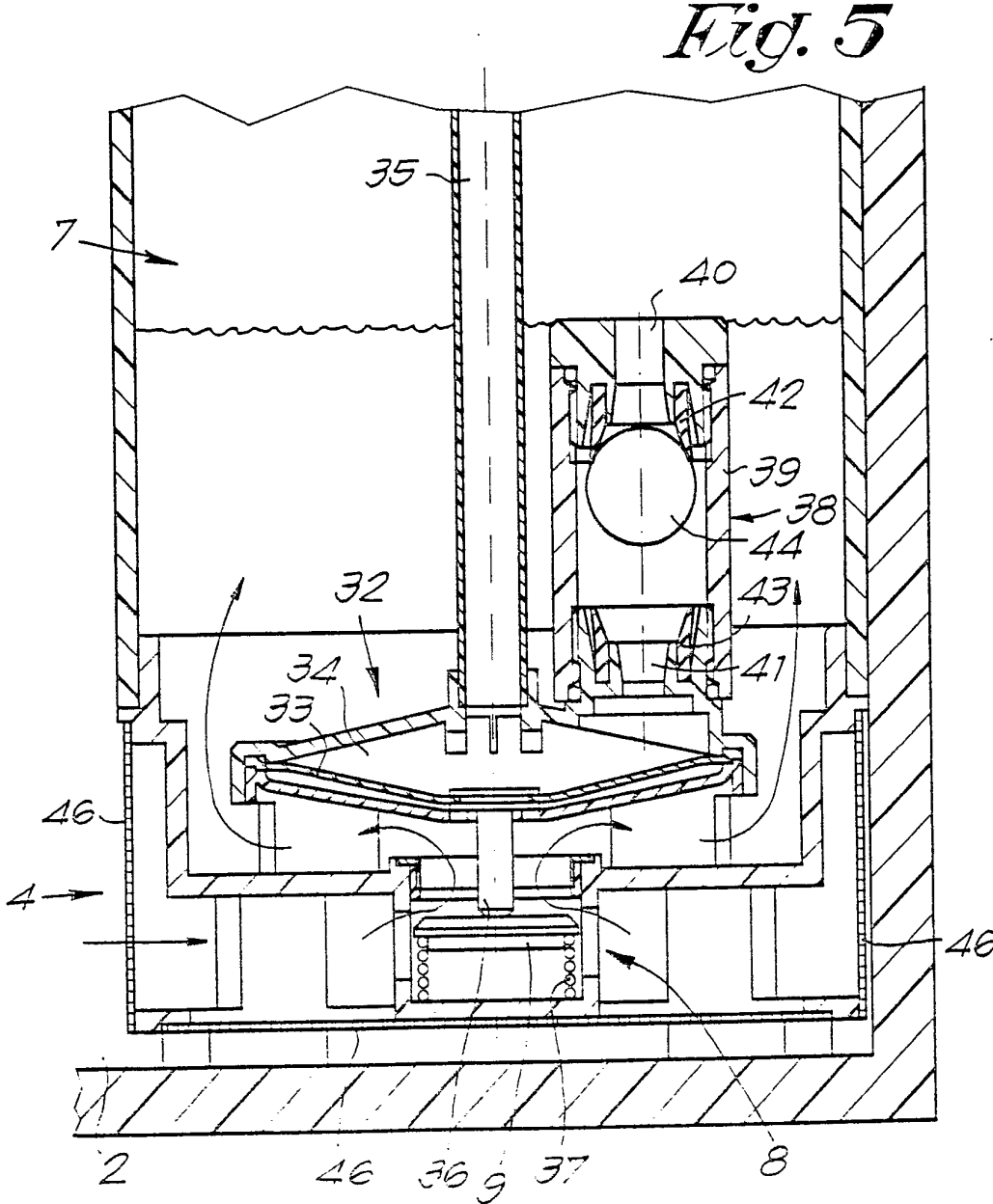
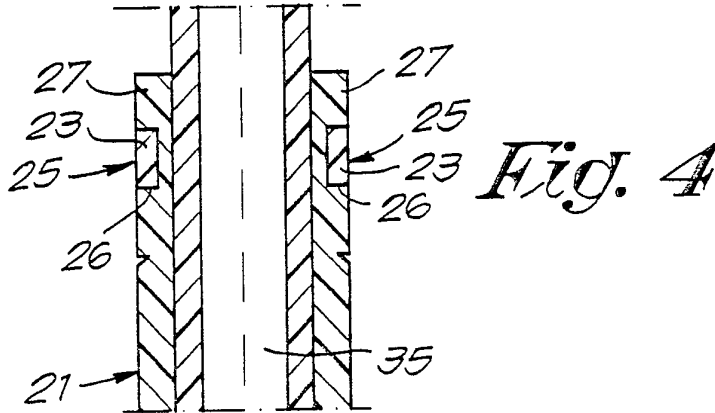
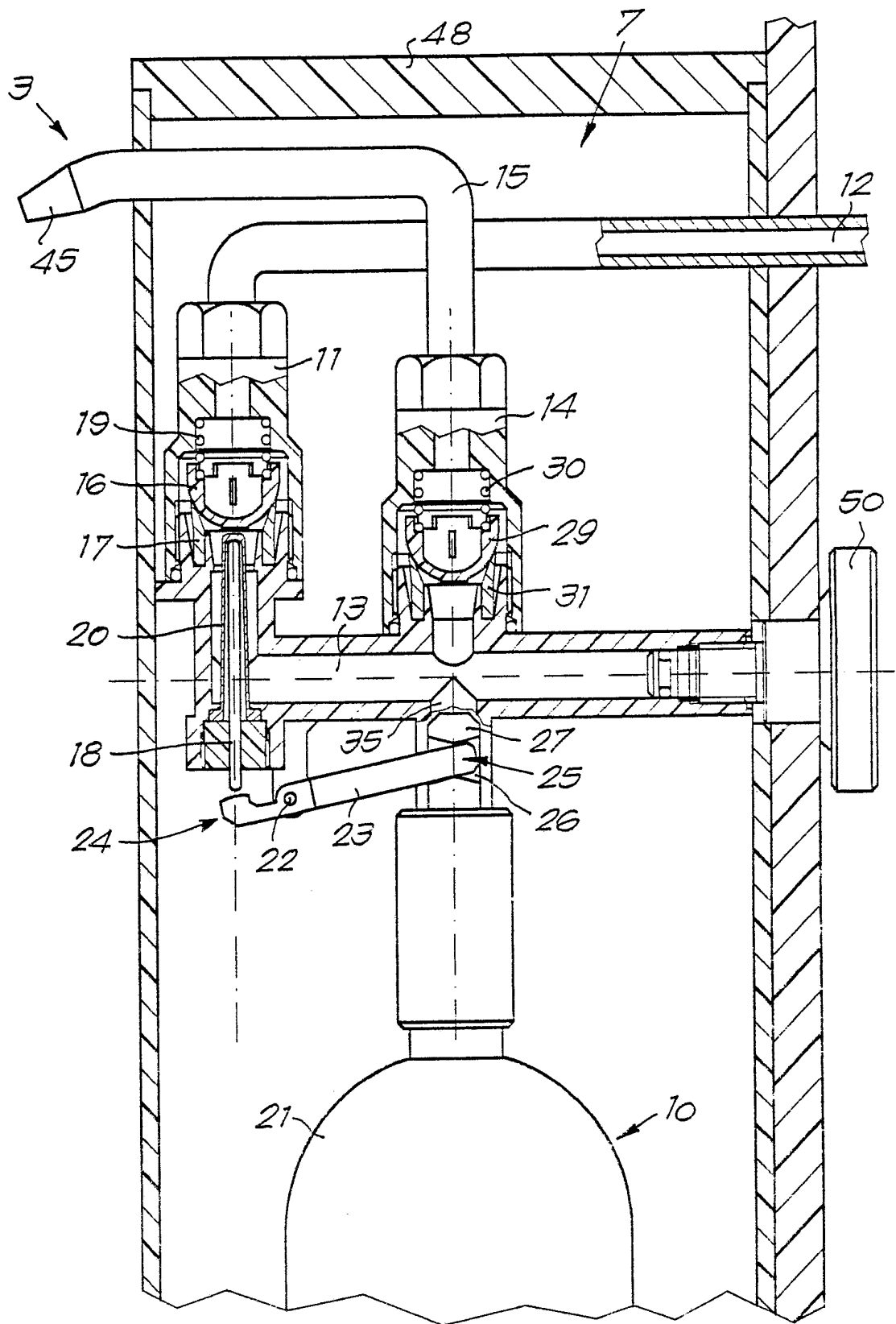


Fig. 2



*Fig. 3*



*Fig. 6*

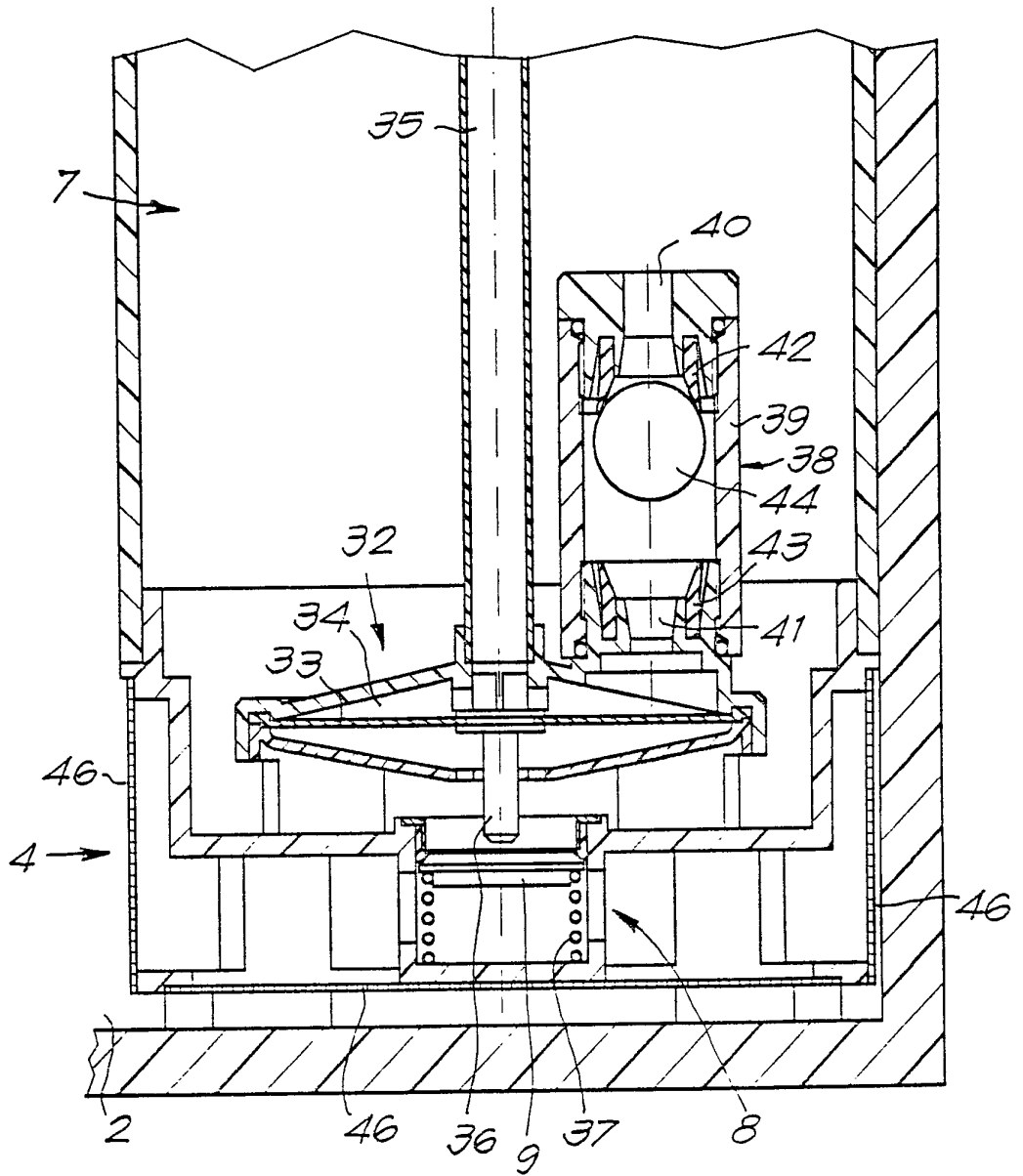
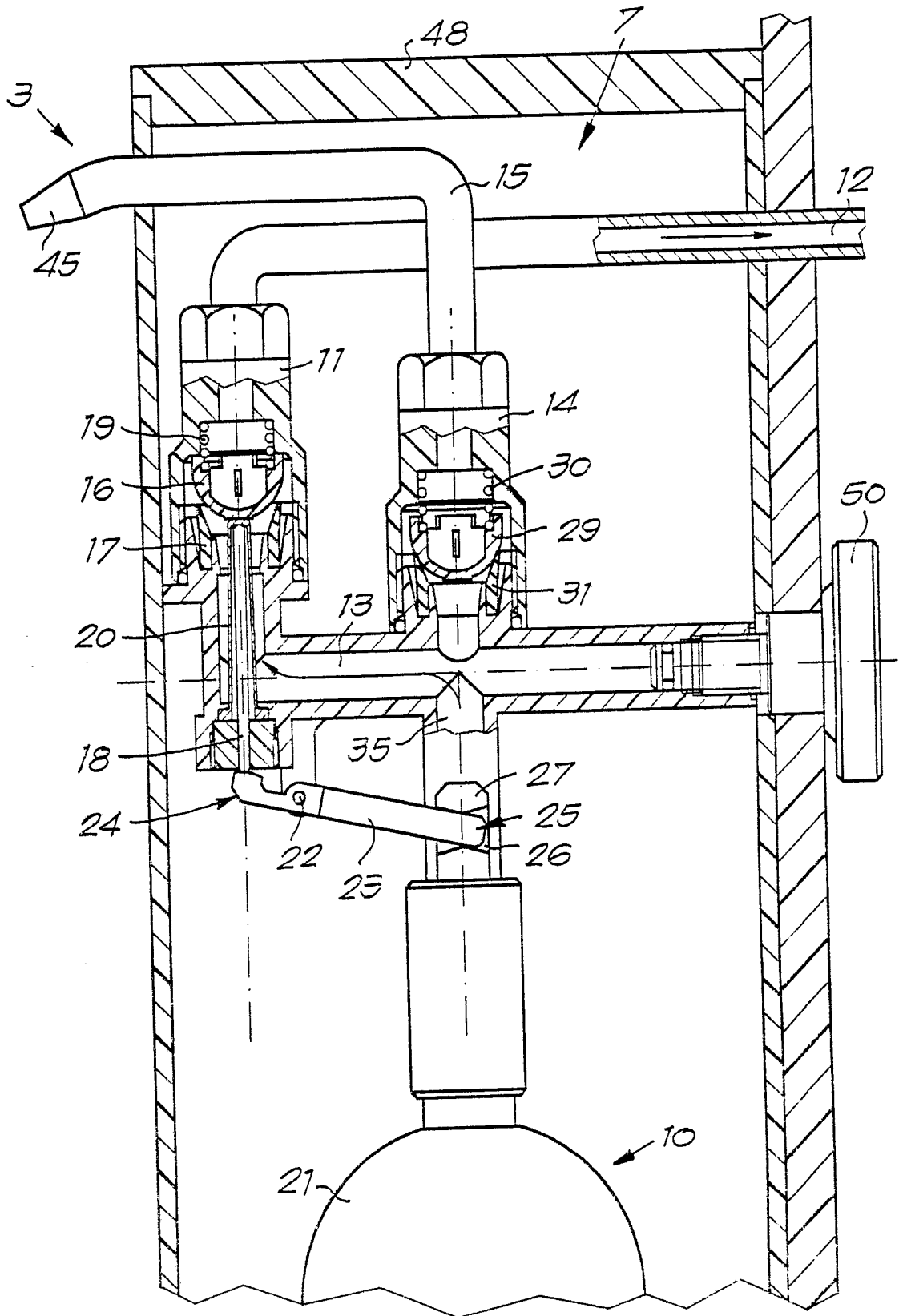


Fig. 7

*Fig. 8*

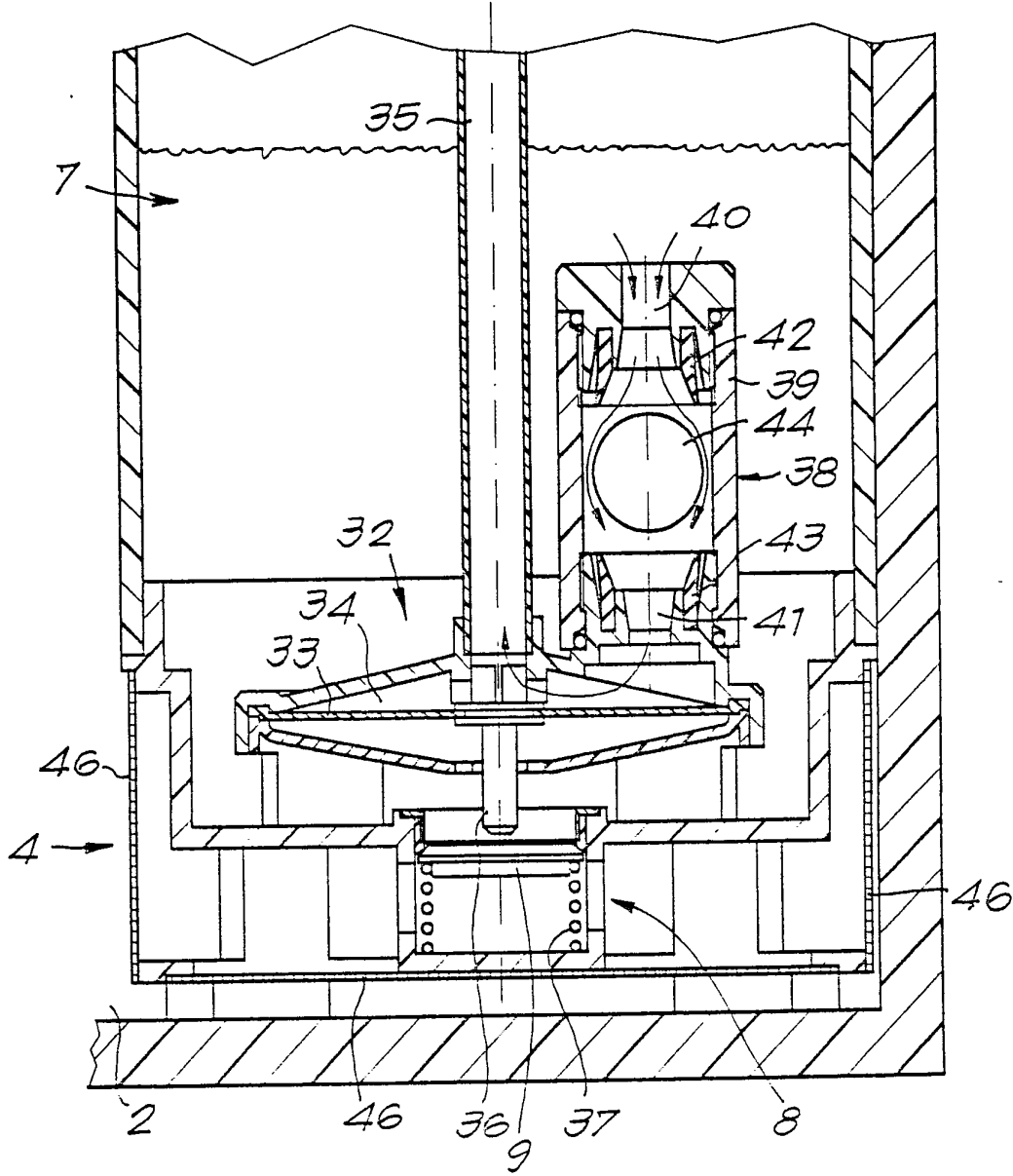
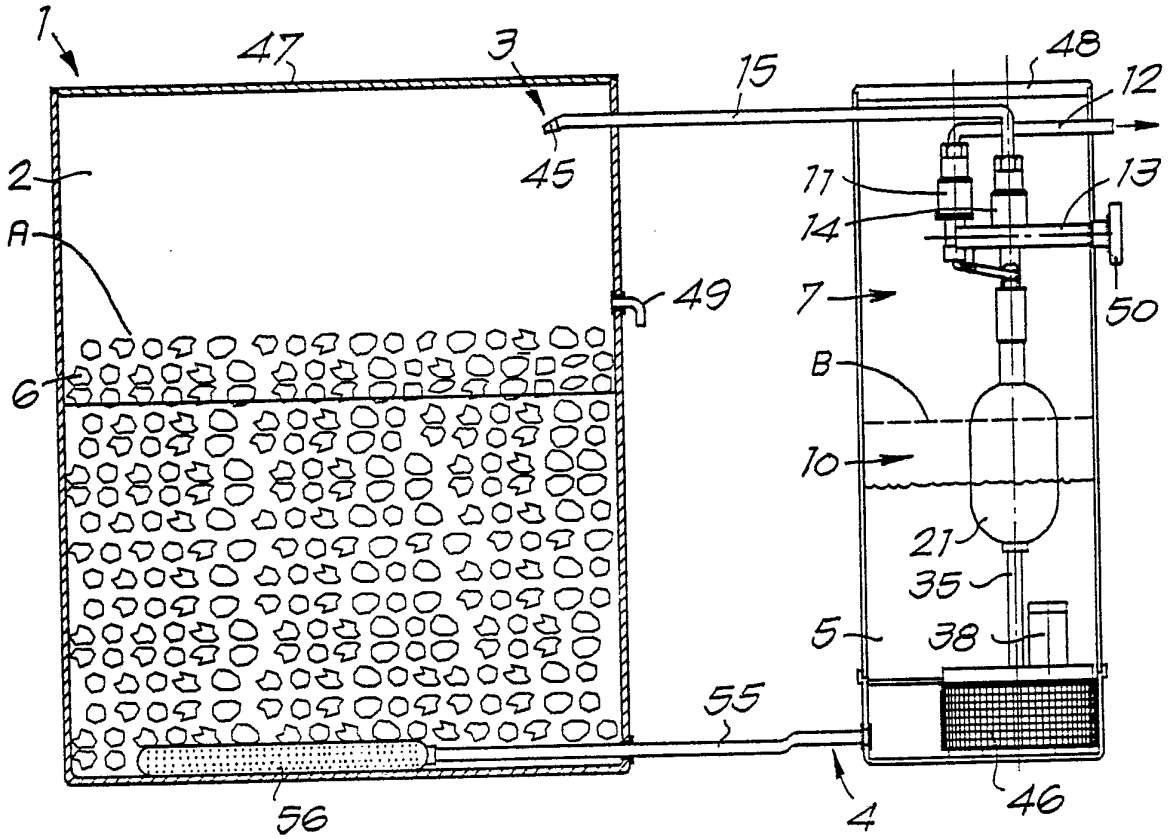
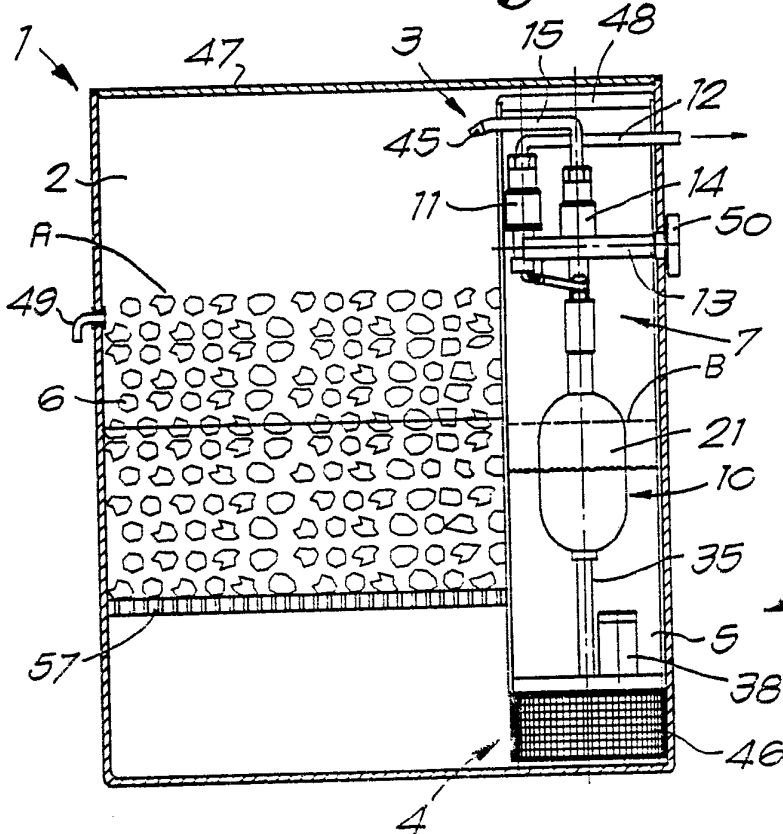


Fig. 9



*Fig. 11*



*Fig. 12*



Europees  
Octrooibureau

## VERSLAG BETREFFENDE HET ONDERZOEK

opgesteld krachtens artikel 21 § 1 en 2  
van de Belgische wet op de uitvindingsoctrooien  
van 28 maart 1984

Nummer van de  
nationale aanvraag:

BE 9200761  
BO 3839

VAN BELANG ZIJNDE LITERATUUR			
Categorie	Vermelding van literatuur met aanduiding voor zover nodig, van speciaal van belang zijnde tekstgedeelten of tekeningen	Van belang voor conclusie(s)Nr.:	CLASSIFICATIE VAN DE AANVRAAG(Int.Cl.5)
X	US-A-4 026 673 (LEONARD RUSSO)  * kolom 2, regel 6 - kolom 41, regel 62 * ---	1-5, 14-16, 18,19	B01F1/00
X	NL-A-7 114 100 (JOTEM JORDAAN'S TWENTSE EXPLOITATIE MY) * bladzijde 6, regel 5 - bladzijde 7, regel 34 *  -----	1,4,6,14	
			ONDERZOCHE GEBIEDEN VAN DE TECHNIEK(Int.Cl.5)
			B01F B01J
Datum waarop het onderzoek werd voltooid		Vooronderzoeker	
29 MAART 1993		DE PAEPE P.F.J.	
CATEGORIE VAN DE VERMELDE LITERATUUR			
<p>X : op zichzelf van bijzonder belang Y : van bijzonder belang in samenhang met andere documenten van dezelfde categorie A : achtergrond van de stand van de techniek O : verwijzend naar niet op schrift gestelde stand van de techniek P : literatuur gepubliceerd tussen voorrangs- en indieningsdatum</p>		<p>T : niet tijdig gepubliceerde literatuur over theorie of principe ten grondslag liggend aan de uitvinding E : eerdere octrooipublicatie maar gepubliceerd op of na indieningsdatum D : in de aanvraag genoemd L : om andere redenen vermelde literatuur ..... &amp; : lid van dezelfde octrooifamilie, corresponderende literatuur</p>	

**AANHANGSEL BEHORENDE BIJ HET RAPPORT BETREFFENDE  
HET ONDERZOEK NAAR DE STAND VAN DE TECHNIEK,  
UITGEVOERD IN DE BELGISCHE OCTROOIAANVRAGE NR.**

BE 9200761  
BO 3839

Het aanhangsel bevat een opgave van elders gepubliceerde octrooiaanvragen of octrooien (zogenaamde leden van dezelfde octroofamilie), die overeenkomen met octrooischriften genoemd in het rapport.

De opgave is samengesteld aan de hand van gegevens uit het computerbestand van het Europees Octrooibureau per

De juistheid en volledigheid van deze opgave wordt noch door het Europees Octrooibureau, noch door de Octrooiraad gegarandeerd. 29/03/93

In het rapport genoemd octrooigeschrift	Datum van publicatie	Overeenkomend(e) geschrift(en)	Datum van publicatie
US-A-4026673	31-05-77	Geen	
NL-A-7114100	17-04-73	Geen	