

(12) NACH DEM VERTRAG ÜBER DIE INTERNATIONALE ZUSAMMENARBEIT AUF DEM GEBIET DES PATENTWESENS (PCT) VERÖFFENTLICHTE INTERNATIONALE ANMELDUNG

(19) Weltorganisation für geistiges Eigentum
Internationales Büro



(43) Internationales Veröffentlichungsdatum
21. Dezember 2000 (21.12.2000)

PCT

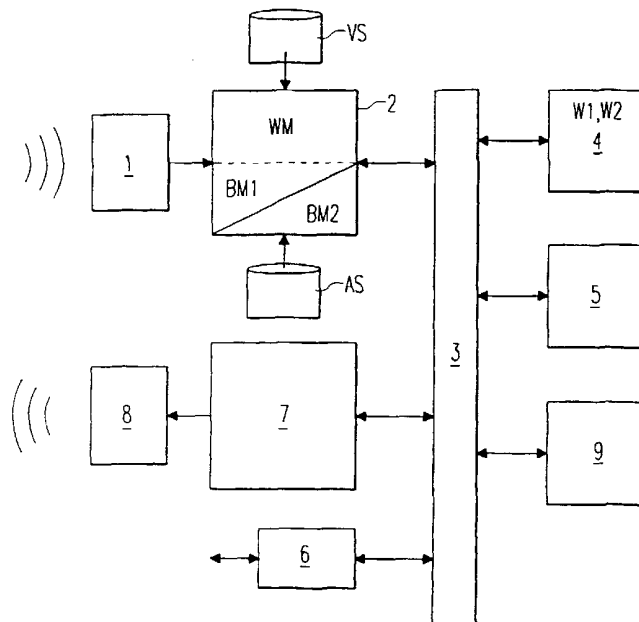
(10) Internationale Veröffentlichungsnummer
WO 00/077771 A3

- (51) Internationale Patentklassifikation⁷: G10L 15/22 (72) Erfinder; und
(75) Erfinder/Anmelder (nur für US): SCHNEIDER, Peter [DE/DE]; Enhuberstr. 12, D-80333 München (DE).
- (21) Internationales Aktenzeichen: PCT/DE00/01734
- (22) Internationales Anmeldedatum: 29. Mai 2000 (29.05.2000) (74) Anwalt: LAMBSDORFF & LANGE; Dingolfinger Strasse 6, 81673 München (DE).
- (25) Einreichungssprache: Deutsch (81) Bestimmungsstaaten (national): CN, JP, KR, US.
- (26) Veröffentlichungssprache: Deutsch (84) Bestimmungsstaaten (regional): europäisches Patent (AT, BE, CH, CY, DE, DK, ES, FI, FR, GB, GR, IE, IT, LU, MC, NL, PT, SE).
- (30) Angaben zur Priorität: 199 26 468.6 10. Juni 1999 (10.06.1999) DE Veröffentlicht: — mit internationalem Recherchenbericht
- (71) Anmelder (für alle Bestimmungsstaaten mit Ausnahme von US): INFINEON TECHNOLOGIES AG [DE/DE]; St.-Martin-Str. 53, D-81546 München (DE). (88) Veröffentlichungsdatum des internationalen Recherchenberichts: 4. Juli 2002

[Fortsetzung auf der nächsten Seite]

(54) Title: VOICE RECOGNITION METHOD AND DEVICE

(54) Bezeichnung: SPRACHERKENNUNGSVERFAHREN UND -EINRICHTUNG



(57) Abstract: The invention relates to a method for interactive voice recognition according to which a word uttered by a user is analyzed. If said word cannot be unequivocally assigned to a word in a defined vocabulary, several possible words contained in said vocabulary are assigned to the word. To each word forming part of this preselection a differentiation letter is assigned by means of which said word can be distinguished from the others. The user is then requested to pronounce the letter assigned to the word the device is searching for and said word is then determined by voice recognition of the differentiation letter.

[Fortsetzung auf der nächsten Seite]

WO 00/077771 A3



Zur Erklärung der Zweibuchstaben-Codes und der anderen Abkürzungen wird auf die Erklärungen ("Guidance Notes on Codes and Abbreviations") am Anfang jeder regulären Ausgabe der PCT-Gazette verwiesen.

(57) Zusammenfassung: Bei einem Verfahren zur interaktiven Spracherkennung wird ein von einem Benutzer gesprochenes Wort analysiert. Sofern keine eindeutige Zuordnung zu einem Wort eines vorgegebenen Vokabulars möglich ist, werden dem Wort mehrere mögliche Wörter des Vokabulars zugeordnet. Zu jedem Wort dieser Vorauswahl wird ein Entscheidungsbuchstaben bestimmt, der ein Wort von den anderen Wörtern der Vorauswahl unterscheidbar macht. Der Benutzer wird aufgefordert, den Entscheidungsbuchstaben zu dem gesuchten Wort auszusprechen. Durch Spracherkennung des Entscheidungsbuchstabens wird das gesuchte Wort ermittelt.

INTERNATIONAL SEARCH REPORT

International application No.
PCT/DE 00/01734

A. CLASSIFICATION OF SUBJECT MATTER IPC 7 G10L15/22 According to International Patent Classification (IPC) or to both national classification and IPC		
B. FIELDS SEARCHED Minimum documentation searched (classification system followed by classification symbols) IPC 7 G10L Documentation searched other than minimum documentation to the extent that such documents are included in the fields searched Electronic data base consulted during the international search (name of data base and, where practical, search terms used) WPI Data, PAJ, EPO-Internal		
C. DOCUMENTS CONSIDERED TO BE RELEVANT		
Category*	Citation of document, with indication, where appropriate, of the relevant passages	Relevant to claim No.
A	DE 197 17 601 A (PIONEER ELECTRONIC CORP) 30 October 1997 (30-10-97) column 4, line 26 – column 5, line 35 column 13, line 31 – line 47 figure 2 -----	1,8,9
A	KASPAR B ET AL : « SPRACHERKENNUNG FUER GROSSES VOKABULAR DURCH BUCHSTABIERREN » ITG FACHBERICHTE, DE, VDE VERLAG, BERLIN, Nr 94, 28. April 1986 (28-04-86) Pages 31-36, XP000199294 ISSN : 0341-0196 Paragraph 0001" ! -----	1,8
A	US 5 752 230 A (ALONSO-CEDO TEODORO G) 12 May 1998 (12-05-98) column 5, line 18 – column 6, line 42 ; figures 4A, 4B -----	1,8
<input checked="" type="checkbox"/> Further documents are listed in the continuation of box C. <input checked="" type="checkbox"/> Patent family members are listed in annex.		
* Special categories of cited documents:		
"A" document defining the general state of the art which is not considered to be of particular relevance "E" earlier document but published on or after the international filing date "L" document which may throw doubts on priority claim(s) or which is cited to establish the publication date of another citation or other special reason (as specified) "O" document referring to an oral disclosure, use, exhibition or other means "P" document published prior to the international filing date but later than the priority date claimed	"T" later document published after the international filing date or priority date and not in conflict with the application but cited to understand the principle or theory underlying the invention "X" document of particular relevance; the claimed invention cannot be considered novel or cannot be considered to involve an inventive step when the document is taken alone "Y" document of particular relevance; the claimed invention cannot be considered to involve an inventive step when the document is combined with one or more other such documents, such combination being obvious to a person skilled in the art "&" document member of the same patent family	
Date of the actual completion of the international search 05 October 2000		Date of mailing of the international search report 12-10-2000
Name and mailing address of the ISA/ E.P.O.		Authorized officer Telephone No.

INTERNATIONAL SEARCH REPORT

International application No.
PCT/DE 00/01734

C. (Continuation). DOCUMENTS CONSIDERED TO BE RELEVANT		
Category*	Citation of document, with indication, where appropriate, of the relevant passages	Relevant to claim No.
A	MARX M ET AL : « Putting people first : Specifying proper names in speech interfaces » SYMOSIUM ON USER INTERFACE SOFTWARE AND TECHNOLOGY, MARINA DEL REY, CA, USA, 2 November 1994 (02-11-94) pages 29-37, XP002147883 page 33, right-hand column, line 32 –page 34, right-hand column, line 9	1,8
A	----- US 5 638 425 A (TRESSLER ROBERT C ET AL) 10 June 1997 (10-06-97) column 7, line 62 –column 8, line 54 column 9, line 25 –line 39 ; figure 3	1,8

INTERNATIONAL SEARCH REPORT
Information on patent family members

International Application No
PCT/DE 00/01734

Patent document cited in search report	Publication date	Patent family member(s)	Publication date
DE 19717601 A	30-10-1997	JP 9292255 A	11-11-1997
US 5752230 A	12-05-1998	NONE	
US 5638425 A	10-06-1997	AU 5803394 A WO 9414270 A	04-07-1994 23-06-1994

INTERNATIONALER PATENTRECHERCHENBERICHT

Internationale Patentzeichen

PCT/DE 00/01734

A. KLASSIFIZIERUNG DES ANMELDUNGSGEGENSTANDES
 IPK 7 G10L15/22

Nach der Internationalen Patentklassifikation (IPK) oder nach der nationalen Klassifikation und der IPK

B. RESEARCHIERTE GEBIETE

Recherchiertes Mindestprüfstoff (Klassifikationssystem und Klassifikationssymbole)

IPK 7 G10L

Recherchierte aber nicht zum Mindestprüfstoff gehörende Veröffentlichungen, soweit diese unter die recherchierten Gebiete fallen

Während der internationalen Recherche konsultierte elektronische Datenbank (Name der Datenbank und evtl. verwendete Suchbegriffe)

WPI Data, PAJ, EPO-Internal

C. ALS WESENTLICH ANGESEHENE UNTERLAGEN

Kategorie ^o	Bezeichnung der Veröffentlichung, soweit erforderlich unter Angabe der in Betracht kommenden Teile	Betr. Anspruch Nr.
A	DE 197 17 601 A (PIONEER ELECTRONIC CORP) 30. Oktober 1997 (1997-10-30) Spalte 4, Zeile 26 - Spalte 5, Zeile 35 Spalte 13, Zeile 31 - Zeile 47 Abbildung 2	1,8,9
A	KASPAR B ET AL: "SPRACHERKENNUNG FUER GROSSES VOKABULAR DURCH BUCHSTABIEREN" ITG FACHBERICHTE, DE, VDE VERLAG, BERLIN, Nr. 94, 28. April 1986 (1986-04-28), Seiten 31-36, XP000199294 ISSN: 0341-0196 Absatz '0001!	1,8
A	US 5 752 230 A (ALONSO-CEDO TEODORO G) 12. Mai 1998 (1998-05-12) Spalte 5, Zeile 18 - Spalte 6, Zeile 42; Abbildungen 4A, 4B	1,8

Weitere Veröffentlichungen sind der Fortsetzung von Feld C zu entnehmen

Siehe Anhang Patentfamilie

^o Besondere Kategorien von angegebenen Veröffentlichungen :

"A" Veröffentlichung, die den allgemeinen Stand der Technik definiert, aber nicht als besonders bedeutsam anzusehen ist

"E" älteres Dokument, das jedoch erst am oder nach dem internationalen Anmeldedatum veröffentlicht worden ist

"L" Veröffentlichung, die geeignet ist, einen Prioritätsanspruch zweifelhaft erscheinen zu lassen, oder durch die das Veröffentlichungsdatum einer anderen im Recherchenbericht genannten Veröffentlichung belegt werden soll oder die aus einem anderen besonderen Grund angegeben ist (wie ausgeführt)

"O" Veröffentlichung, die sich auf eine mündliche Offenbarung, eine Benutzung, eine Ausstellung oder andere Maßnahmen bezieht

"P" Veröffentlichung, die vor dem internationalen Anmeldedatum, aber nach dem beanspruchten Prioritätsdatum veröffentlicht worden ist

"T" Spätere Veröffentlichung, die nach dem internationalen Anmeldedatum oder dem Prioritätsdatum veröffentlicht worden ist und mit der Anmeldung nicht kollidiert, sondern nur zum Verständnis des der Erfindung zugrundeliegenden Prinzips oder der ihr zugrundeliegenden Theorie angegeben ist

"X" Veröffentlichung von besonderer Bedeutung; die beanspruchte Erfindung kann allein aufgrund dieser Veröffentlichung nicht als neu oder auf erfinderischer Tätigkeit beruhend betrachtet werden

"Y" Veröffentlichung von besonderer Bedeutung; die beanspruchte Erfindung kann nicht als auf erfinderischer Tätigkeit beruhend betrachtet werden, wenn die Veröffentlichung mit einer oder mehreren anderen Veröffentlichungen dieser Kategorie in Verbindung gebracht wird und diese Verbindung für einen Fachmann naheliegend ist

"&" Veröffentlichung, die Mitglied derselben Patentfamilie ist

Datum des Abschlusses der internationalen Recherche

5. Oktober 2000

Absendedatum des internationalen Recherchenberichts

12/10/2000

Name und Postanschrift der Internationalen Recherchenbehörde

Europäisches Patentamt, P.B. 5818 Patentiaan 2
 NL - 2280 HV Rijswijk
 Tel. (+31-70) 340-2040, Tx. 31 651 epo nl,
 Fax: (+31-70) 340-3016

Bevollmächtigter Bediensteter

Wanzeele, R

C.(Fortsetzung) ALS WESENTLICH ANGESEHENE UNTERLAGEN		
Kategorie°	Bezeichnung der Veröffentlichung, soweit erforderlich unter Angabe der in Betracht kommenden Teile	Betr. Anspruch Nr.
A	MARX M ET AL: "Putting people first: specifying proper names in speech interfaces" SYMPOSIUM ON USER INTERFACE SOFTWARE AND TECHNOLOGY, MARINA DEL REY, CA, USA, 2. November 1994 (1994-11-02), Seiten 29-37, XP002147883 Seite 33, rechte Spalte, Zeile 32 -Seite 34, rechte Spalte, Zeile 9 -----	1,8
A	US 5 638 425 A (TRESSLER ROBERT C ET AL) 10. Juni 1997 (1997-06-10) Spalte 7, Zeile 62 -Spalte 8, Zeile 54 Spalte 9, Zeile 25 - Zeile 39; Abbildung 3 -----	1,8

INTERNATIONALER RECHERCHENBERICHT

Angaben zu Veröffentlichungen, die zur selben Patentfamilie gehören

Internationales Patentzeichen

PCT/DE 00/01734

Im Recherchenbericht angeführtes Patendokument	Datum der Veröffentlichung	Mitglied(er) der Patentfamilie	Datum der Veröffentlichung
DE 19717601 A	30-10-1997	JP 9292255 A	11-11-1997
US 5752230 A	12-05-1998	KEINE	
US 5638425 A	10-06-1997	AU 5803394 A	04-07-1994
		WO 9414270 A	23-06-1994