



19



OFICINA ESPAÑOLA DE
PATENTES Y MARCAS

ESPAÑA

11 Número de publicación: **2 309 265**

51 Int. Cl.:
A41D 13/00 (2006.01)
A41D 27/20 (2006.01)

12

TRADUCCIÓN DE PATENTE EUROPEA

T3

96 Número de solicitud europea: **03025364 .5**
96 Fecha de presentación : **04.11.2003**
97 Número de publicación de la solicitud: **1421865**
97 Fecha de publicación de la solicitud: **26.05.2004**

54 Título: **Bolsillo a prueba de caída de objetos para prendas.**

30 Prioridad: **05.11.2002 JP 2002-321036**
27.08.2003 JP 2003-302816

45 Fecha de publicación de la mención BOPI:
16.12.2008

45 Fecha de la publicación del folleto de la patente:
16.12.2008

73 Titular/es: **Kenzo Ebihara**
2-4-28, Wato, Miyashiro-machi
Minami-Saitama-gun Saitama 345-0836, JP

72 Inventor/es: **Ebihara, Kenzo**

74 Agente: **Elzaburu Márquez, Alberto**

ES 2 309 265 T3

Aviso: En el plazo de nueve meses a contar desde la fecha de publicación en el Boletín europeo de patentes, de la mención de concesión de la patente europea, cualquier persona podrá oponerse ante la Oficina Europea de Patentes a la patente concedida. La oposición deberá formularse por escrito y estar motivada; sólo se considerará como formulada una vez que se haya realizado el pago de la tasa de oposición (art. 99.1 del Convenio sobre concesión de Patentes Europeas).

DESCRIPCIÓN

Bolsillo a prueba de caída de objetos para prendas.

La presente invención se refiere a un bolsillo para prendas, particularmente a un bolsillo que evita que se deslicen fuera del interior pequeños artículos incluso si una persona que lleve puesta la prenda se agacha o se mueve rápidamente.

Tal bolsillo a prueba de caída de artículos se describe en la Patente Japonesa 2000-136413(A). Se sujeta un botón a la prenda dentro del bolsillo cosiéndolo con hilo, y la tela del bolsillo tiene un ojal hecho en ella. Se pone en el bolsillo un pequeño artículo con una lazada, y el botón pasa por la lazada y el ojal para sujetarlo, previniendo por ello que el pequeño artículo se deslice fuera del bolsillo.

Los artículos que no tienen lazadas, tales como gafas o monederos, sin embargo, no se puede evitar que se deslicen fuera de tal bolsillo a prueba de caída de artículos.

Inconvenientemente, un artículo con una lazada no se puede poner en condiciones de caída del artículo sin pasar el botón a través de la lazada y el ojal de bolsillo, y el artículo no se puede sacar del bolsillo sin retirar el botón del ojal y de la lazada.

Se puede evitar que un artículo con una lazada caiga del bolsillo y que se pierda, pero puede suceder que el artículo salga fuera del bolsillo para colgar fuera.

El documento US 2.385.163 describe un bolsillo que tiene una pared posterior que puede comprender una porción de la prenda, una pared anterior, una solapa entre ellas, un broche de presión sobre la solapa, y una porción sobre la pared posterior para el enganche desprendible con el broche de presión. El dibujo muestra un espacio entre la pared anterior y la solapa y un espacio entre la solapa y la pared posterior en comunicación entre sí.

Hay una demanda para prevenir que todos los pequeños artículos que no tienen medios extra tales como lazadas se deslicen fuera del bolsillo, permitiendo todavía que se mantengan dentro y que se saquen del bolsillo rápidamente.

Este objetivo se alcanza con las características de la reivindicación 1.

Con esta disposición, los pequeños artículos se pueden mantener en el bolsillo, que está cerrado de modo que no se puede permitir que se deslicen fuera del bolsillo incluso si una persona que lleva puesta la prenda se agacha o mueve rápidamente. Cuando una persona que lleva puesta la prenda se agacha, el artículo puede ser recogido por el cierre en forma de bolsa en el bolsillo, previniendo de este modo la apertura del bolsillo, que si no, podría ser causada si el artículo fuera pesado.

La extensión de cierre del tipo de bolsa puede tener una longitud que es por lo menos un tercio de la longitud del espacio que contiene el artículo.

La segunda tela puede ser de un material más blando que el material de la prenda. Los medios de abrochamiento pueden comprender un miembro magnético unido al lado anterior del bolsillo en el interior y un objeto magnético unido a la segunda tela. El miembro magnético puede comprender una lámina magnética flexible.

Estas disposiciones facilitan la introducción y la extracción de pequeños artículos del bolsillo. El uso de la segunda tela más blanda y la combinación de la lámina magnética flexible y el objeto magnético pro-

voca que una persona que lleva puesta la prenda no sienta nada extraño; los artículos se pueden introducir y sacar fácilmente del bolsillo.

La segunda tela puede estar forrada con un trozo de refuerzo unido a ella. El trozo de refuerzo previene efectivamente el retorcimiento de la segunda tela para asegurar que proporciona la buena función de cierre. El trozo de refuerzo puede ser una lámina delgada de resina sintética o metal.

Otros objetivos y ventajas de la presente invención se entenderán de la siguiente descripción de bolsillos según algunas realizaciones preferidas de la presente invención, que se muestran en los dibujos adjuntos.

La Fig. 1 es una vista frontal de un bolsillo 11 según una primera realización de la presente invención;

La Fig. 2 es una vista frontal del bolsillo cuya tela 13 de bolsa está parcialmente cortada y retirada para mostrar la tela 14 de cierre;

La Fig. 3 es una sección longitudinal del bolsillo tomada a lo largo de la línea 3-3 en la Fig. 1;

La Fig. 4 es una sección longitudinal similar del bolsillo, pero que muestra que un pequeño artículo 21 está puesto dentro del bolsillo;

La Fig. 5 es una sección longitudinal similar del bolsillo cuando una persona que lleva puesta la prenda se agacha con el pequeño artículo 21 puesto en el bolsillo;

La Fig. 6 es una vista frontal de un bolsillo 31 según una segunda realización de la presente invención;

La Fig. 7 es una sección longitudinal del bolsillo tomada a lo largo de la línea 7-7 en la Fig. 6;

La Fig. 8 es una sección longitudinal similar del bolsillo, pero que muestra que un pequeño artículo 21 está puesto dentro del bolsillo;

La Fig. 9 es una sección longitudinal similar del bolsillo, cuando una persona que lleva puesta la prenda se agacha con el pequeño artículo 21 puesto en el bolsillo;

La Fig. 10 es una vista frontal de un bolsillo 41 según una tercera realización de la presente invención; y

La Fig. 11 es una sección longitudinal del bolsillo tomada a lo largo de la línea 11-11 en la Fig. 10.

Las Figs. 1 a 5 muestran un bolsillo 11 según la primera realización de la presente invención. Refiriéndonos a las Figs 1 a 3, un bolsillo 11 comprende una pequeña tela plana o tela 13 de bolso cosida sobre la parte exterior 12a de la tela o material 12 de la prenda para definir un espacio 24 que contiene el artículo con el borde 13a superior abierto, y una extensión 22 de cierre en forma de bolsa, que se extiende desde una parte de tela de la prenda que está detrás de la tela 13 de bolsa. La extensión 22 de cierre del tipo de bolsa tiene un trozo de tela 14 de cierre integralmente conectada al extremo de la extensión 22 de cierre del tipo de bolsa de modo que la tela 14 de cierre puede estar cerca de la abertura 25 del bolsillo 11.

El bolsillo 11 de bolsa se puede coser en cualquier tipo de prenda tal como una camisa de utilidad general, una camisa de polo, una blusa, un traje, una chaqueta, pantalones, una falda, una ropa de trabajo o un jersey. La chaqueta o jersey puede tener bolsillos cosidos en sus lados exterior e interior.

Los materiales de la prenda incluyen nailon, poliéster, vinilón y cualquier otra fibra química o sintética, algodón, lino, seda y cualquier otro material de fibra natural, y cuero natural o sintético, cualquier material del que puede estar formada la prenda.

Refiriéndonos a la Fig. 3, se hace una rendija 12c lateral en la tela 12 de la prenda, y la rendija 12c es algo más corta que la abertura 25 del bolsillo 11.

La tela 13 del bolso está cosida sobre la tela 12 de la prenda en los lados opuestos 13b, 13b y en un lado 13c del fondo, dejando el borde 13a superior abierto para definir la abertura 25, vía la que se puede poner dentro un pequeño artículo o artículos en el espacio 24 que contiene el artículo.

La tela 13 de bolso tiene un miembro 15 magnético unido a su lado interior, tal miembro 15 magnético puede aplicar una fuerza atractiva a un objeto magnético unido a la tela 14 de cierre, como se describe de aquí en adelante (medios de abrochamiento). El miembro 15 magnético preferentemente comprende una lámina magnética flexible, que provoca que la persona que lleva puesta la prenda sienta poco o ningún tacto extraño.

Refiriéndonos a las Figs. 1 y 2, la tela 14 de cierre es algo más corta que la tela 13 de bolso en dimensión lateral. La tela 14 de cierre está cosida en su lado 14a superior sobre la tela 12 de la prenda en la porción superior de la rendija 12a lateral, mientras que los lados opuestos 14b, 14b y el lado 14c del fondo permanecen sin coser. La tela 14 de cierre está preferentemente hecha de un material más blando que la prenda y la tela de bolsa, de modo que la persona que lleva puesta la prenda puede sentir poco o ningún tacto raro.

Como se ve en las Figs 1 y 3, el borde 14a superior de la tela 14 de cierre está a un nivel inferior que el borde 13a superior de la bolsa 13, y por lo tanto, la tela 14 de cierre está escondida detrás de la bolsa, y no se puede ver desde fuera del bolsillo.

Como se ve en la Fig. 3, el borde 14a superior de la tela 14 de cierre está conectado a la extensión 22 de cierre del tipo de bolsa, que está cosida vía una tela 23 de refuerzo intermedia sobre el lado 12b interior de la porción superior de la rendija 12c lateral formada en la tela 12 de la prenda. El borde 22a inferior de la extensión 22 de cierre del tipo de bolsa está cosido sobre el borde inferior de la rendija 12c lateral.

De este modo, el espacio en la extensión 22 del tipo de bolsa comunica con el espacio 24 que contiene el artículo del bolsillo 11 vía la rendija 12c lateral.

El tamaño L1 de la extensión 22 de cierre del tipo de bolsa preferentemente es por lo menos un tercio del tamaño L2 del bolsillo 11. Refiriéndonos a la figura 5, cuando una persona que lleva puesta la prenda dobla la parte superior de su cuerpo hacia abajo, el artículo 21 se desplaza del espacio 24 que contienen el artículo al espacio en la extensión 22 del tipo de bolsa vía la rendija 12c, manteniendo por ello el artículo 21 sujeto en el bolsillo 11.

La tela 23 de refuerzo efectivamente hace la entrada en la parte posterior libre de cualquier arruga, manteniéndola suficientemente rígida para facilitar la inserción de un pequeño artículo 21 dentro del espacio 24 que contiene el artículo.

La tela 23 de refuerzo está cosida sobre la tela 12 de la prenda para que esté debajo del borde 13a superior de la tela 13 de bolsa, facilitando de este modo la inserción de artículos 21 dentro del espacio 24 que contiene el artículo.

Como se ve en las Figs. 2 y 3, el objeto 16 magnético está unido al lado interior de la tela 14 de cierre en relación de confrontación con el miembro 15 magnético, de modo que pueden ser magnéticamente atraídos y pegarse entre sí, cerrando por ello el bolsillo 11

con la tela 14 de cierre. El objeto 16 magnético puede ser de material magnético pulverizado, alambres magnéticos flexibles o placas magnéticas cortas. El objeto 16 magnético puede comprender tres o más divisiones sectoriales que pueden estar combinadas en un círculo. Ventajosamente, una combinación circular de tales sectores puede ser sensible a un artículo saliente para cambiar su forma para ajustarse a la porción saliente del artículo.

Se pueden usar otros medios de abrochamiento distintos de los medios de abrochamiento 15, 16. Por ejemplo, dos trozos de cinta sensible a la presión, o se pueden usar en su lugar garfios y bucles. Ventajosamente, este tipo de cinta es tan blanda como la prenda o tela de cierre, y por lo tanto, puede que no se perciba al presencia de ninguna sustancia extraña.

En uso, cuando un artículo 21 se pone dentro del bolsillo, la bolsa 13 se presiona ligeramente para permitir que el miembro 15 magnético atraiga al objeto 16 magnético, por ello el bolsillo 11 se cierra con la tela 14 de cierre, como se ve de la Fig. 4.

Suponiendo que la persona que lleva puesta la prenda dobla su parte superior del cuerpo hacia abajo, el artículo 21 se desplaza del espacio 24 que contiene el artículo hasta un espacio en la extensión 22 de cierre del tipo de bolsa, como se ve de la Fig. 5. El cierre no puede ser abierto por el peso del artículo 21.

Incluso su vigoroso movimiento no permite que el artículo 21 salga del bolsillo, por la presencia de la tela 14 de cierre y de la extensión 22 de cierre del tipo de bolsa.

Ventajosamente, se puede poner a gusto en tal bolsillo de cierre un par de gafas, un teléfono móvil y cualquier otro artículo sin miedo de que se salga y caiga al suelo.

Cuando se saca el artículo 21, se inserta un dedo en la abertura 25 para separar fácilmente entre sí el miembro 15 magnético y el objeto 16 magnético, y entonces se puede sacar el artículo 21 como siempre.

Las Figs. 6 a 9 muestran un bolsillo según la segunda realización de la presente invención. En estos dibujos las mismas porciones que en el bolsillo 11 según la primera realización están indicadas por los mismos números que se usan en las Figs. 1 a 5. Se omiten las descripciones detalladas que incluyen aquellas con respecto a de qué materiales están hechos.

El bolsillo 13 comprende una pequeña tela plana o tela 33 de bolsa cosida sobre el lado 32b posterior de la tela o material 32 de la prenda para definir un espacio 24 que contiene el artículo dentro con el borde 32c superior abierto, y una extensión 22 de cierre del tipo de bolsa que se extiende desde la tela 33 de bolsa. La extensión 22 de cierre del tipo de bolsa tiene un trozo de tela 14 de cierre integralmente conectada al extremo de la extensión 22, que está detrás de la tela 32 de la prenda.

El bolsillo 31 se puede coser en un traje, jersey o pantalones y otras ropas, no solo en el exterior sino en el interior de la prenda.

Como se ve en las Figs. 6 y 7, la abertura 32c lateral de longitud predeterminada se hace para permitir introducir pequeños artículos en el espacio 24 que contiene el artículo.

La extensión 32e inferior de la parte 32g superior de la tela 32 de la prenda está detrás de la parte inferior de la tela 32 de la prenda, y la extensión 32e

inferior está cosida sobre los lados 32f, 32f opuestos sobre la tela 32 de la prenda. De este modo, la tela 14 de cierre está escondida detrás de la tela 32 de la prenda y no se puede ver desde el exterior de la prenda.

Un miembro 15 magnético está unido al interior de la tela 32 de la prenda. El miembro 15 magnético puede aplicar una fuerza atractiva a un objeto 16 magnético unido a la tela 14 de cierre, como se describe aquí a continuación. El miembro 15 magnético es preferentemente una lámina magnética flexible, que provoca que la persona que lleva puesta la prenda sienta poco o ningún tacto extraño.

Refiriéndonos a la Fig. 6, la tela 14 de cierre es algo más corta lateralmente que la abertura 32c. La tela 14 de cierre está cosida en su lado 14a superior sobre el extremo inferior de la parte 32g superior de la tela 32 de la prenda, mientras que los lados opuestos 14b, 14b y un lado 14c del fondo quedan sin coser. La tela 14 de cierre preferentemente está hecha de un material más blando que la prenda 32 o tela 33 de bolsa, de modo que la persona que lleva puesta la prenda puede sentir poco o ningún tacto extraño.

Como se ve en las Figs. 6 y 7, el objeto 16 magnético está unido a la parte interior de la tela 14 de cierre en relación de confrontación con el miembro 15 magnético, permitiendo de este modo que la tela 14 de cierre se pegue desprendiblemente al miembro 15 magnético (medios de abrochamiento). El objeto 16 magnético puede ser de material magnético pulverizado, alambres magnéticos flexibles o placas magnéticas cortas.

Como se muestra en las Figs. 6 y 7, la tela 14 de cierre está forrada con un trozo 17 de refuerzo, que es una placa delgada de resina sintética o metal. El trozo 17 de refuerzo efectivamente previene que la tela 14 de cierre se retuerza o doble, asegurando por ello el cierre fiable del bolsillo 11.

Como se ve en la Fig. 7, el borde 14a superior de la tela 14 de cierre está conectado al extremo de la extensión 22 de cierre del tipo de bolsa, que está cosida sobre la tela 32e de la prenda vía la tela 23 de refuerzo intermedia.

Como se describe aquí anteriormente, la extensión 22 de cierre del tipo de bolsa se extiende desde la bolsa 33, que está cosida en los lados opuestos 33b, 33b y el fondo 33c sobre la tela 32 de la prenda. De este modo, el espacio en la extensión 22 de cierre del tipo de bolsa comunica con el espacio 24 que contiene el artículo.

Como se ve en la Fig. 7, el tamaño L1 de la extensión 22 de cierre del tipo de bolsa preferentemente es por lo menos un tercio del tamaño L2 del espacio 24 que contiene el artículo. Refiriéndonos a la figura 9, una persona que lleva puesta la prenda se agacha para permitir que el artículo 21 se desplace del espacio 24 que contiene el artículo al espacio en la extensión 22 de cierre del tipo de bolsa, y el artículo 21 se mantiene sin duda en el bolsillo 11.

En uso, después de que un artículo 21 se inserta desde la abertura 32c dentro del espacio 24 que contiene el artículo, el bolsillo 31 se presiona ligeramente para provocar que el miembro 15 magnético atraiga al objeto 16 magnético, cerrando de este modo el bolsillo 31 con la tela 14 de cierre, como se ve en la Fig. 8.

Suponiendo que la persona que lleva puesta la prenda se agache, el artículo 21 se desplaza del espacio 24 que contiene el artículo al espacio en la exten-

sión 22 de cierre del tipo de bolsa, como se muestra en la Fig. 9. El cierre no se puede abrir por el peso del artículo 21. Incluso su movimiento vigoroso no permite que el artículo 21 salte del bolsillo, por la presencia de dicha tela 14 de cierre y la extensión 22 de cierre del tipo de bolsa.

Las Figs. 10 y 11 muestran un bolsillo 41 según la tercera realización de la presente invención. En estos dibujos, las mismas porciones que en los bolsillos 11 y 31 según la primera y segunda realizaciones están indicadas por los mismos números de referencia que se usan en las Figs 1 a 5 y en las Figs. 6 a 9 y se omiten las descripciones detalladas que incluyen aquellas con respecto a de qué materiales están hechas.

El bolsillo 41 comprende una pequeña tela 43 de bolsa plana cosida sobre el lado 42b posterior de la tela o material 42 de la prenda para definir un espacio 24 que contiene el artículo con el borde 46c superior abierto, y una extensión 22 de cierre del tipo de bolsa que se extiende desde la tela 43 de bolsa cosida sobre la parte interior o posterior de la parte 42g superior de la tela 42 de la prenda. Un trozo de tela 44 de cierre está unido al extremo inferior de la parte superior de la tela 42 de la prenda, estando de este modo debajo de la abertura 45 del bolsillo 21 para cerrar el espacio 24 que contiene el artículo.

La abertura 45 lateral tiene una anchura predeterminada para permitir poner pequeños artículos en el espacio 24 que contiene el artículo.

El bolsillo 41 tiene una tira extra de tela 46 integralmente conectada a la parte superior de la sección 42 que define el bolsillo de la tela de la prenda. La tira extra de tela 46 es algo más dura que el material de la tela 42 de la prenda, y está cosida sobre los lados opuestos 46a, 46a sobre la tela 42 de la prenda.

Un miembro 15 magnético está unido a un lado interior o posterior de la tira extra de tela 46. El miembro 15 magnético puede aplicar una fuerza atractiva a un objeto 16 magnético unido a la tela 44 de cierre, como se describe aquí a continuación (medios de abrochamiento). El miembro 15 magnético es preferentemente de una lámina magnética flexible, lo que provoca que la persona que lleva puesta la prenda sienta poco o ningún tacto extraño.

La tela 44 de cierre está integralmente conectada a la parte 42g superior de la tela de la prenda, y es tan ancha como la abertura 45 lateral. La tela 44 de cierre está cosida sobre los lados opuestos 44a, 44a sobre la tela 42 de la prenda, permaneciendo el lado 44c del fondo sin coser. La tela 44 de cierre está hecha preferentemente de un material más blando que el material de la prenda, de modo que la persona que lleva puesta la prenda puede sentir poco o ningún tacto raro.

Como se ve en la Fig. 11, el borde 44d superior de la tela 44 de cierre está a un nivel más bajo que el borde 46c superior de la tira extra de tela 46, y por lo tanto, la tela 44 de cierre está escondida detrás de la tira extra de tela 46 y no se puede ver desde fuera de la prenda.

El objeto 16 magnético está unido a la tela 14 de cierre. El objeto 16 magnético puede ser de metal magnético pulverizado, alambres magnéticos flexibles o placa magnética corta.

La tela 43 de bolsillo está cosida sobre los lados opuestos 43b, 43b y el lado 43c del fondo sobre la tela 42 de la prenda de modo que el espacio 24 que contiene el artículo se puede comunicar con un espacio en la extensión 22 de cierre del tipo de bolsa.

El tamaño L1 de la extensión 22 de cierre del tipo de bolsa preferentemente es por lo menos un tercio del tamaño L2 del bolsillo 31. Incluso cuando una persona que lleva puesta la prenda se agacha, el artículo 21

se desplaza desde el espacio 24 que contiene el artículo al espacio en la extensión 22 de cierre del tipo de bolsa, manteniendo de este modo el artículo 21 en el bolsillo 11.

5

10

15

20

25

30

35

40

45

50

55

60

65

REIVINDICACIONES

1. Una prenda (12; 32; 42) con un bolsillo (11; 31; 41), que comprende:

una primera tela (13; 33; 43) sobre dicha prenda para definir un espacio (24) que contiene el artículo que contiene el artículo una abertura (25; 32c; 45) superior y extendiéndose hacia abajo desde la abertura superior;

una extensión (22) de cierre del tipo de bolsa formada en la vecindad de la abertura superior para comunicar con el espacio (24) que contiene el artículo, para retener en él el artículo, en la que la extensión de cierre del tipo de bolsa comprende una segunda tela (14; 44) unida en la vecindad de la abertura superior y en el interior del espacio que contiene el artículo a una parte (32g, 42g) que constituye la prenda de modo que la segunda tela no se puede ver desde el exterior del bolsillo, y la extensión de cierre del tipo de bolsa se extiende hacia arriba más allá de dicha parte (32g, 42g) y está localizada enfrente del lado en el que está localizada la abertura con respecto a dicha parte; y medios de abrochamiento (15, 16) para cerrar desprendiblemente la abertura superior por medio de la

segunda tela.

2. Una prenda con un bolsillo según la reivindicación 1, en la que la extensión (22) de cierre del tipo de bolsa tiene una extensión entre por lo menos un tercio de la longitud del espacio (24) que contiene el artículo.

3. Una prenda con un bolsillo según la reivindicación 1 o 2, en la que la segunda tela (14) es de un material más blando que el material de la prenda (12; 32; 42).

4. Una prenda con un bolsillo según la reivindicación 1, 2 o 3, en la que los medios de abrochamiento (15, 16) comprenden un miembro (15) magnético unido al lado frontal del bolsillo en su interior y un objeto (16) magnético unido a la segunda tela (14).

5. Una prenda con un bolsillo según la reivindicación 4, en la que el miembro (15 o 16) magnético comprende una lámina magnética flexible.

6. Una prenda con un bolsillo según cualquiera de las reivindicaciones 1 a 5, en la que la segunda tela (14) está forrada con un trozo (17) de refuerzo.

7. Una prenda con un bolsillo según la reivindicación 6, en la que el trozo (17) de refuerzo es una lámina delgada de resina sintética o metal.

30

35

40

45

50

55

60

65

Fig. 1

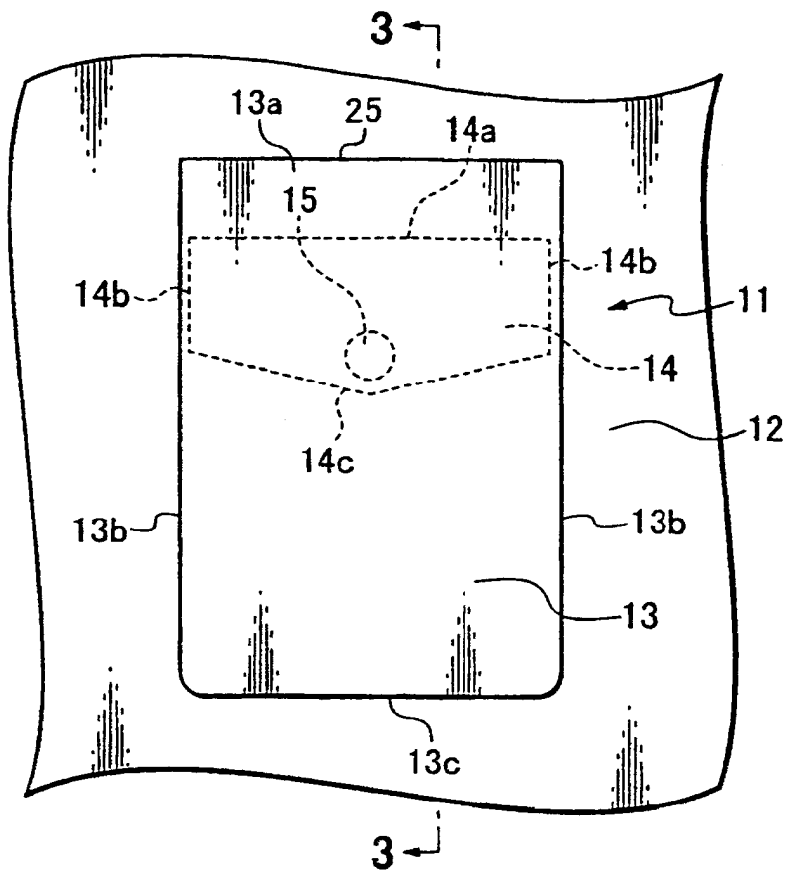


Fig. 2

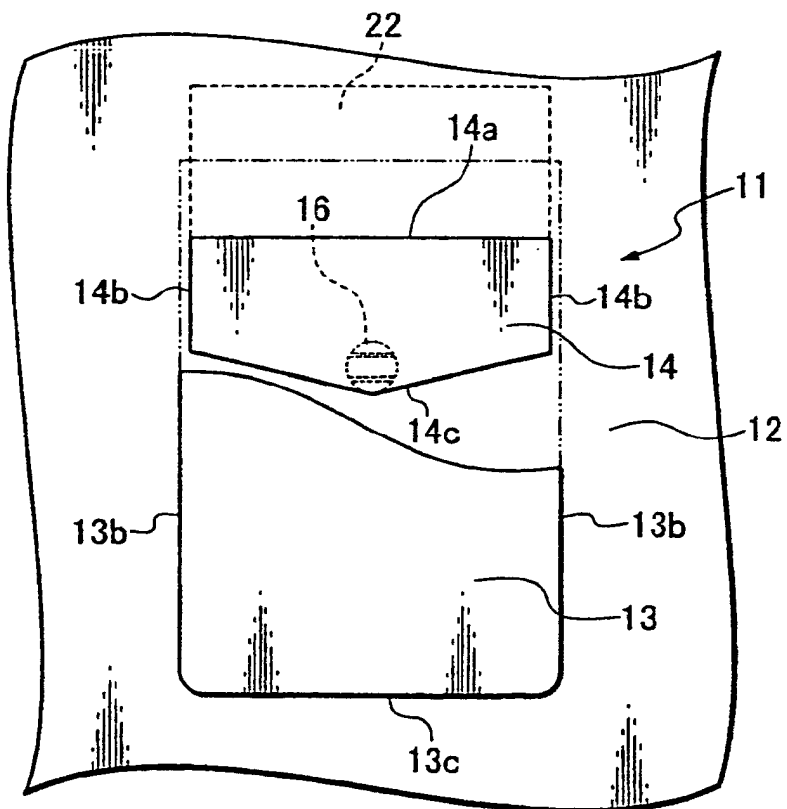


Fig. 5

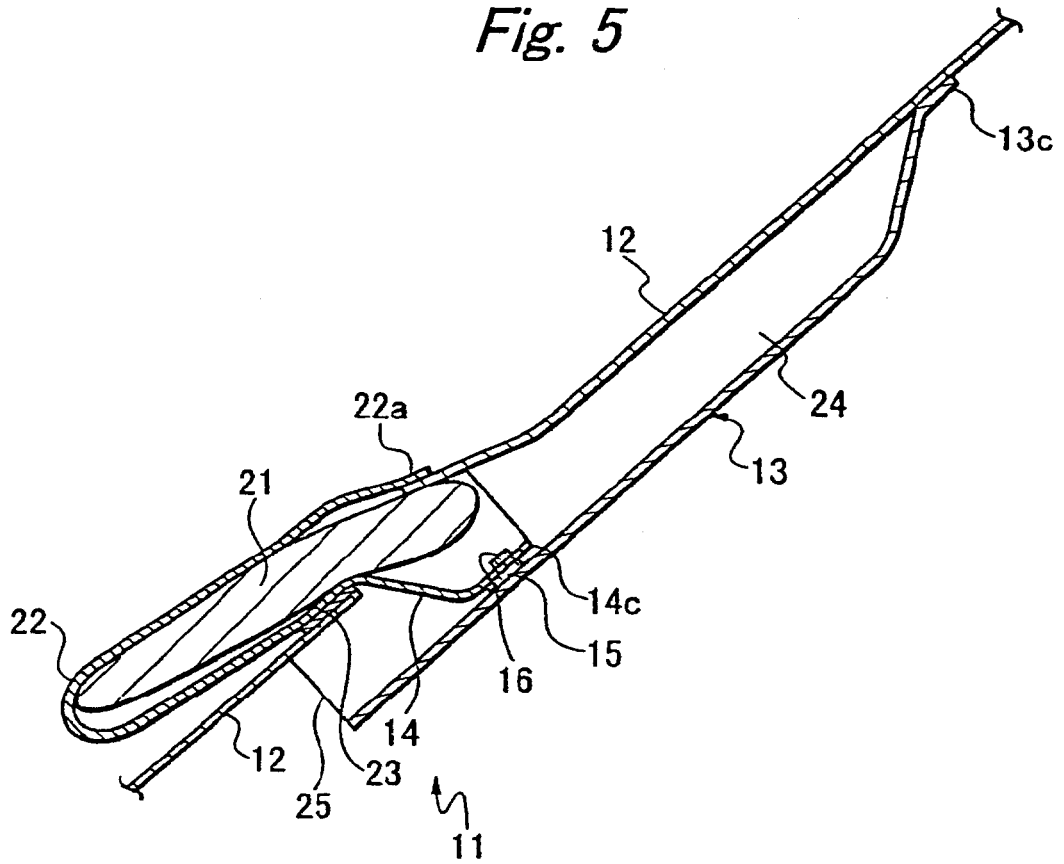


Fig. 6

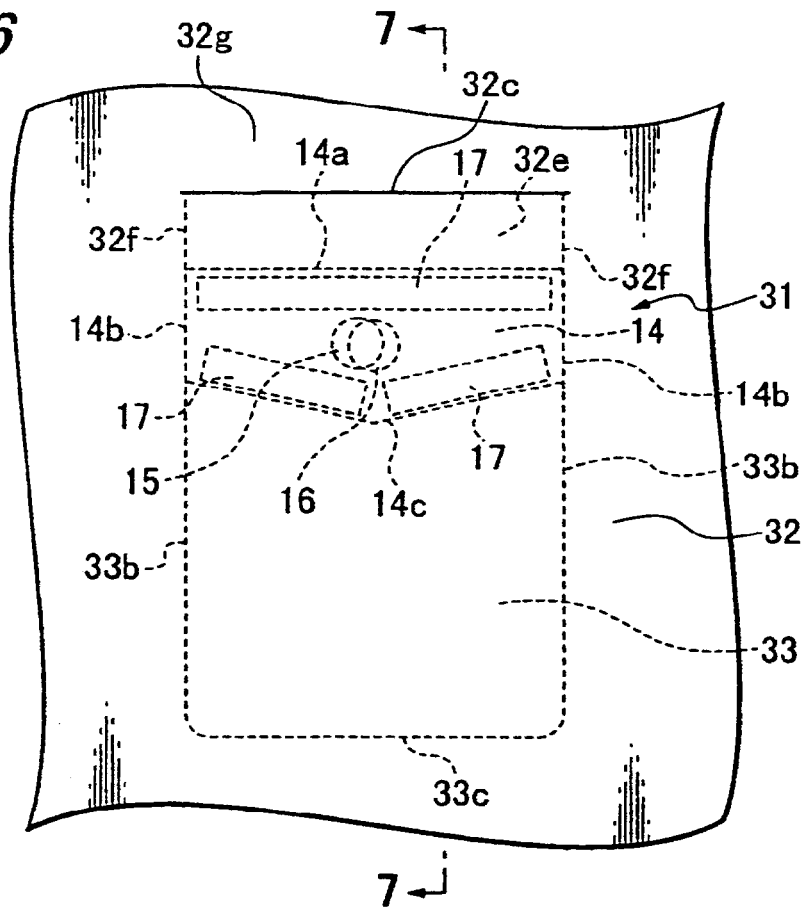


Fig. 7

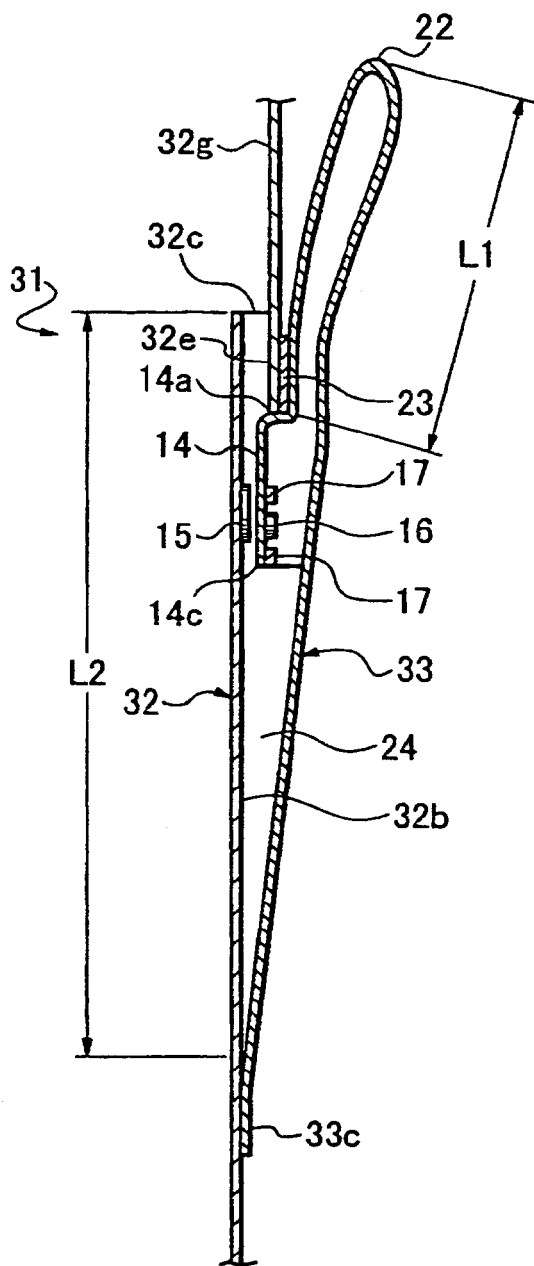
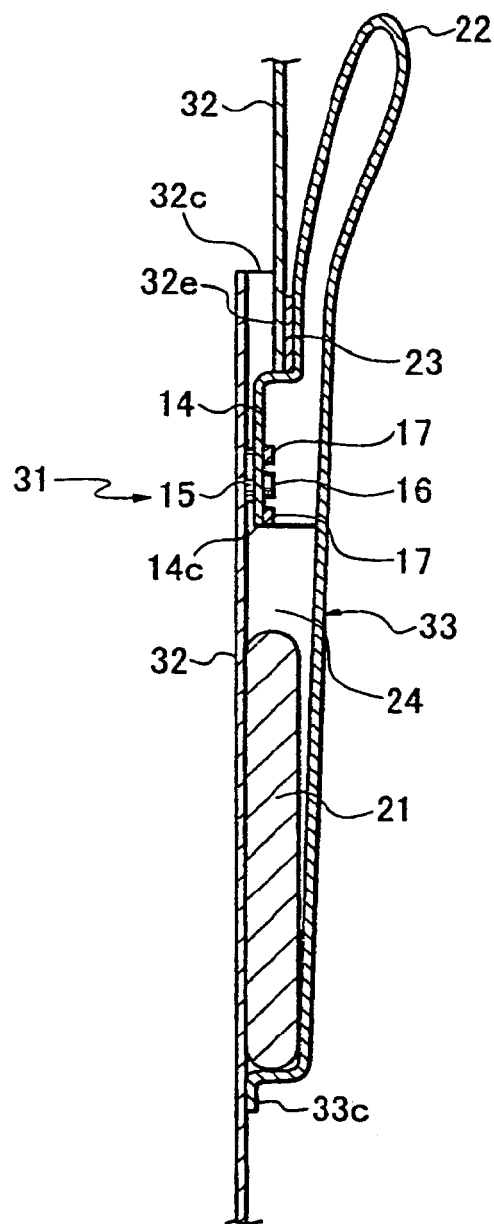


Fig. 8



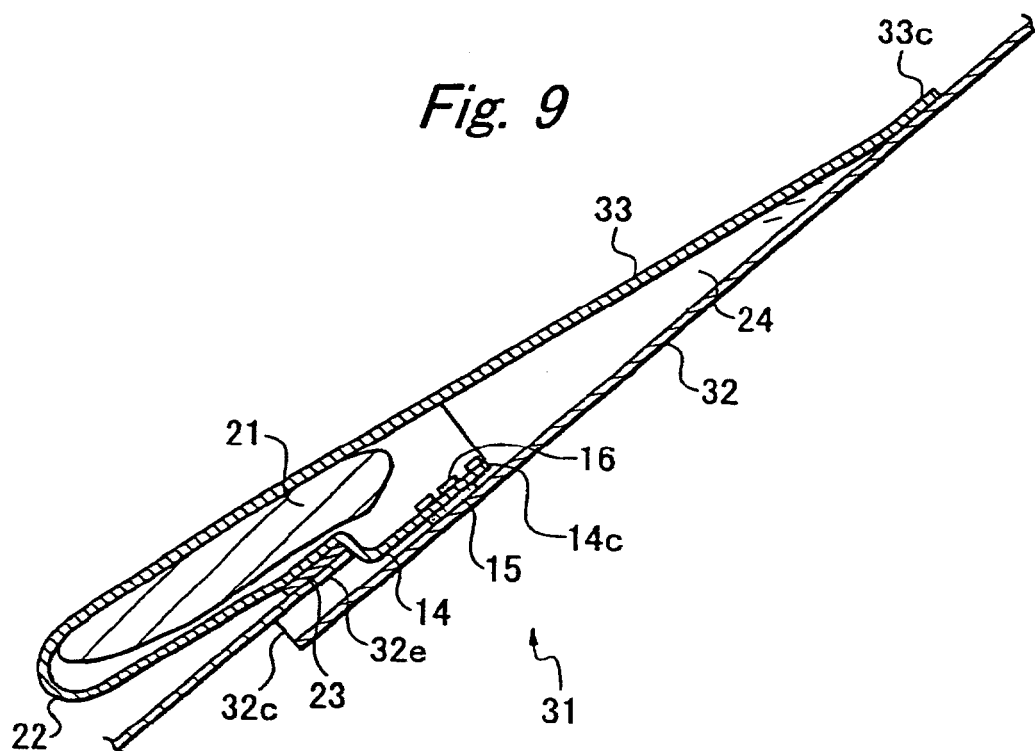


Fig. 10

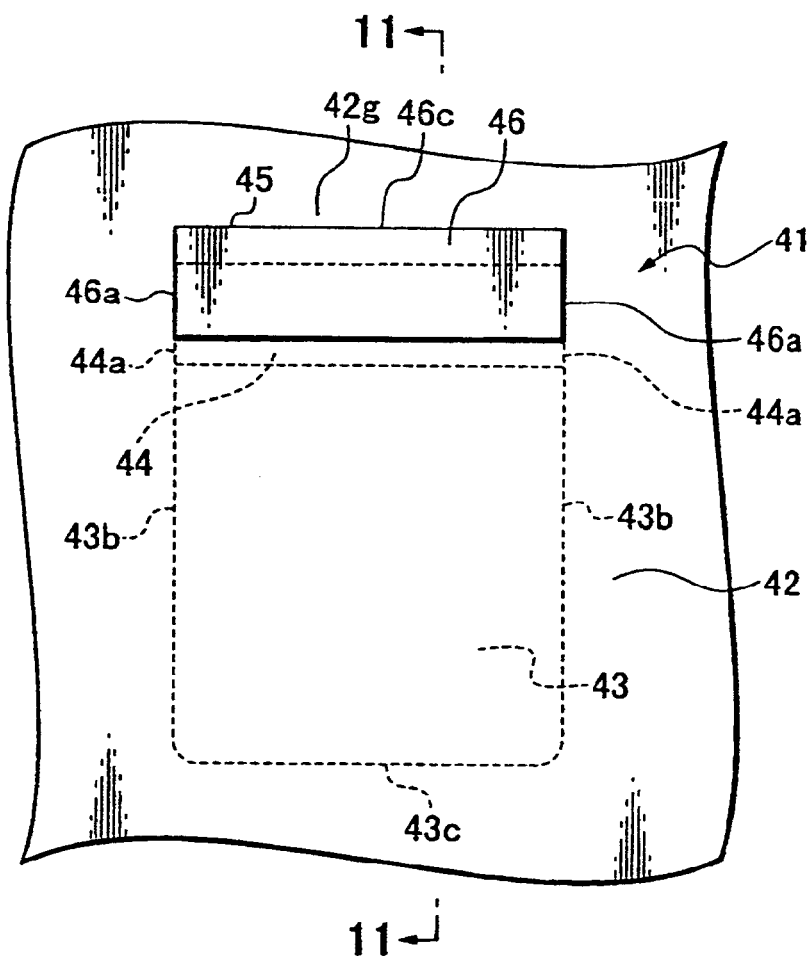


Fig. 11

