

①9 RÉPUBLIQUE FRANÇAISE  
INSTITUT NATIONAL  
DE LA PROPRIÉTÉ INDUSTRIELLE  
COURBEVOIE

①1 N° de publication :  
(à n'utiliser que pour les  
commandes de reproduction)

**3 095 155**

②1 N° d'enregistrement national : **19 04090**

⑤1 Int Cl<sup>8</sup> : **B 23 Q 3/18 (2019.01)**

⑫

## DEMANDE DE BREVET D'INVENTION

A1

②2 Date de dépôt : 17.04.19.

③0 Priorité :

④3 Date de mise à la disposition du public de la  
demande : 23.10.20 Bulletin 20/43.

⑤6 Liste des documents cités dans le rapport de  
recherche préliminaire : *Se reporter à la fin du  
présent fascicule*

⑥0 Références à d'autres documents nationaux  
apparentés :

Demande(s) d'extension :

⑦1 Demandeur(s) : MINODIER LIONNEL — FR et FUR-  
MINIEUX Francis — FR.

⑦2 Inventeur(s) : MINODIER LIONNEL et FURMINIEUX  
Francis.

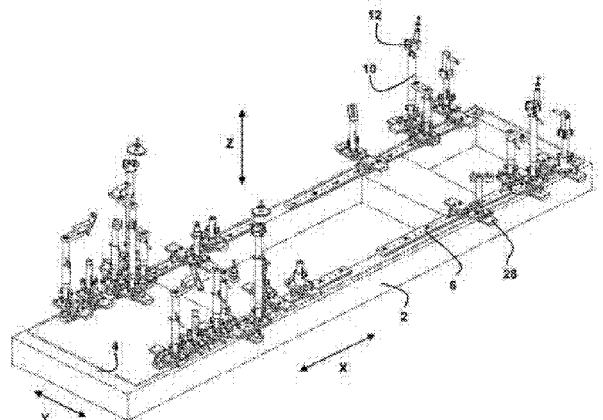
⑦3 Titulaire(s) : MINODIER LIONNEL, FURMINIEUX  
Francis.

⑦4 Mandataire(s) : CABINET BLEGER-RHEIN-POUPON.

⑤4 CHANDELLE POUR BANC DE CONTRÔLE OU TRAVAIL SUR DES STRUCTURES, COMPRENANT DES  
CALES D'AJUSTEMENT DES GUIDAGES.

⑤7 Système de chandelle pour banc de contrôle ou travail sur des structures à trois dimensions, présentant un axe principal d'élongation comprenant suivant cet axe une base de fixation sur le banc et une tête d'appui (12) de contrôle de la structure, ce système comportant au moins un guidage linéaire permettant un coulissement de réglage de la tête d'appui (12) par rapport à la base de fixation suivant un axe de translation (X, Y, Z), chaque guidage comprenant une cale spécifique d'ajustement prévue pour un type de structure en fixant le positionnement de ce guidage, et un dispositif de blocage de ce guidage.

Figure pour l'abrégé: Figure 1



FR 3 095 155 - A1



## Description

### **Titre de l'invention : CHANDELLE POUR BANC DE CONTROLE OU TRAVAIL SUR DES STRUCTURES, COMPRENANT DES CALES D'AJUSTEMENT DES GUIDAGES**

[0001] La présente invention concerne un système de chandelle pour un banc de contrôle ou de travail sur une structure à trois dimensions, ainsi qu'un procédé d'utilisation de tels systèmes de chandelle.

[0002] Afin de positionner des éléments entre eux pour former une structure dans l'espace, par assemblage, collage ou soudage par exemple, de contrôler, de construire, de reconstruire ou de redresser cette structure, il est connu d'utiliser un banc de contrôle rigide comprenant des têtes d'appui venant sur des points d'appui spécifiques de cette structure. On peut utiliser ce type de banc pour une caisse de véhicule automobile, une cabine d'engin, un portail assemblé, ou tout type de structure nécessitant une géométrie suffisamment précise.

[0003] En particulier pour une caisse de véhicule automobile après un accident, afin d'effectuer un contrôle complet ou partiel, et si nécessaire un redressement ou une reconstruction partielle de cette caisse, il est connu d'utiliser un banc de contrôle comprenant deux longerons reliés par des traverses, formant un plan supérieur présentant une bonne géométrie, sur lequel on fixe des chandelles recevant chacune un embout supérieur formant une tête d'appui. Les têtes viennent sur des points d'appui définis de la caisse du véhicule, pour contrôler leurs positionnements.

[0004] Les longerons du banc de contrôle comportent sur la longueur une série de perçages régulièrement espacés, permettant de positionner et de fixer avec précision chaque chandelle. On peut en complément en bridant fortement la caisse du véhicule sur le banc de contrôle, effectuer avec des vérins des opérations de redressement de cette caisse.

[0005] Un type de système de chandelle connu pour un tel banc de contrôle, présenté notamment par le document EP-A1-1930093, comporte une chandelle fixée sur une embase plate équipée de perçages de fixation sur le banc, comprenant une tige coulissante à l'intérieur formant un montage télescopique qui peut être verrouillé à différentes hauteurs par une goupille entrant dans des perçages transversaux de ces deux éléments.

[0006] La tige coulissante reçoit sur le dessus une tête spécifique comprenant un appui particulier prévu pour venir sur le point d'appui correspondant de la caisse, afin de vérifier son bon positionnement.

[0007] On prévoit pour chaque véhicule un jeu de têtes spécifiques qu'il faut fixer sur les

supports, après avoir positionné et vissé l'ensemble de ces supports sur le banc de contrôle dans des positions définies.

- [0008] Le montage et le démontage de l'ensemble des supports dans des positions définies pour chaque véhicule nécessitent des temps d'opérations importants. De plus il faut à chaque fois manipuler les supports pour le montage et le démontage, représentant chacun une pièce fortement rigide comprenant une masse importante, ce qui est peu ergonomique.
- [0009] Par ailleurs compte-tenu d'une grande diversité des véhicules, il faut prévoir beaucoup de jeux de têtes pour satisfaire une large clientèle ce qui entraîne des coûts élevés. On peut aussi travailler avec des locations des jeux de têtes, il faut dans ce cas prévoir une logistique pour les approvisionner qui peut-être vite onéreuse. De plus ces pièces sont mécano-soudées, donc longues à fabriquer, de sorte que leur coût de fabrication est relativement élevé.
- [0010] En variante il est connu de fixer des guidages sur le banc de contrôle, et d'ajuster dessus des supports réglables de manière continue suivant la direction longitudinale du véhicule appelée direction X, transversale appelée direction Y, verticale appelée direction Z, ou suivant différents positionnements angulaires. En se référant à des données du véhicule concerné venant d'un manuel de réparation ou disponible à distance, on règle ensuite de manière millimétrique les coulissements ou les rotations, puis on bride ces mouvements pour obtenir le positionnement voulu des têtes d'appui.
- [0011] Toutefois ce type de support nécessite pour chaque véhicule différent, un réglage millimétrique précis de chaque mouvement qui prend du temps, et peut être source d'erreur.
- [0012] La présente invention a notamment pour but d'éviter ces inconvénients de la technique antérieure.
- [0013] Elle propose à cet effet un système de chandelle pour banc de contrôle ou travail sur des structures à trois dimensions, présentant un axe principal d'élongation comprenant suivant cet axe une base de fixation sur le banc et une tête d'appui de contrôle de la structure, ce système de chandelle étant remarquable en ce qu'il comporte au moins un guidage linéaire permettant un coulissement de réglage de la tête d'appui par rapport à la base de fixation suivant un axe de translation, chaque guidage comprenant une cale d'ajustement spécifique prévue pour un type de structure en fixant le positionnement de ce guidage, et un dispositif de blocage de ce guidage.
- [0014] Un avantage de ce système de chandelle est que de manière simple et efficace, pour la mise en place par exemple d'une structure différente de celle installée précédemment, pour chaque guidage de toutes les chandelles, l'opérateur ouvre les dispositifs de blocage, puis fait coulisser la tête en translation suivant ce guidage afin de l'approcher de sa position finale correspondant à la nouvelle structure. Ensuite, en

disposant sur chaque guidage la cale d'ajustement spécifique correspondant au type de structure, l'opérateur établit le positionnement final du coulissement, puis serre enfin son dispositif de blocage pour verrouiller ce guidage.

- [0015] Pour chaque chandelle, après avoir réglé de manière rapide le positionnement de chaque guidage grâce à sa cale spécifique, puis serré son dispositif de blocage, on obtient un positionnement final de la tête d'appui qui peut être fait sans avoir à déposer ni à soulever la chandelle complète.
- [0016] On prévoit de cette manière pour chaque type de structure comprenant des points d'appui différents, un jeu de cales spécifiques permettant d'ajuster chaque chandelle, qui peuvent être formées de manière très économique par une découpe d'une tôle métallique ou par une pièce en matière plastique. On propose ainsi pour chaque structure, notamment chaque véhicule, uniquement un jeu de cales présentant un encombrement, une masse et un coût réduit, ce qui permet d'en conserver facilement un grand nombre.
- [0017] La chandelle pour banc de contrôle selon l'invention peut comporter de plus ou plusieurs des caractéristiques suivantes, qui peuvent être combinées entre elles.
- [0018] Avantagement, chaque guidage linéaire comporte une succession de perçages alignés suivant un pas constant, recevant un moyen de référencement venant sur la cale d'ajustement.
- [0019] Dans ce cas, en particulier le guidage linéaire peut comporter un rail disposé perpendiculairement à l'axe principal, recevant un chariot coulissant, la cale d'ajustement se fixant d'un côté sur un des perçages de ce rail par un pion d'indexage, et de l'autre côté prenant appui sur le chariot en donnant le positionnement.
- [0020] Dans ce cas, le chariot coulissant peut comporter en dessous une rainure centrale de guidage recevant le rail, encadrée par deux réglettes venant de chaque côté pour réaliser le blocage sur ce rail.
- [0021] De plus, le guidage linéaire peut comporter une embase de chandelle comprenant un alésage suivant l'axe principal, recevant une rallonge ou un vérin s'ajustant dans cet alésage, une broche transversale traversant ces deux éléments en permettant un coulissement axial de l'un par rapport à l'autre.
- [0022] Dans ce cas, la cale d'ajustement peut prendre appui sur un rebord perpendiculaire à l'axe principal, pour bloquer le coulissement axial de la broche transversale en fixant son positionnement.
- [0023] De plus, avantagement l'embase de chandelle comporte une fente disposée suivant un diamètre, allongée suivant l'axe principal, permettant le coulissement axial de la broche.
- [0024] Avantagement, le système de chandelle comprenant une rallonge, il comporte une bague vissée sur la base de la rallonge, qui après la mise en place de la broche et de la cale d'ajustement, est dévissée pour prendre appui sur le dessus de l'embase de

chandelle en formant le dispositif de blocage.

- [0025] Avantageusement, pour chaque guidage linéaire la cale d'ajustement permet après sa fixation sur un élément de la chandelle, un coulisement axial suivant ce guidage pour venir en appui sur cette cale en fixant le positionnement du guidage.
- [0026] En complément, la tête d'appui peut comporter un réglage angulaire comprenant une cale d'ajustement angulaire spécifique pour le type de structure.
- [0027] Avantageusement, la chandelle comporte une embase avec un réglage angulaire autour de son axe principal, comprenant une rondelle d'orientation angulaire formant une liaison vers le banc de contrôle, équipée de perçages présentant des orientations angulaires spécifiques.
- [0028] L'invention a aussi pour objet un ensemble comportant un système de chandelle comprenant l'une quelconque des caractéristiques précédentes, et plusieurs cales d'ajustement angulaire pour plusieurs types de structures, remarquable en ce que ces cales comportent un perçage commun constant, et un perçage variable suivant les types de structure, disposé sur un arc de cercle centré sur ce perçage constant, en donnant différentes inclinaisons d'un bloc fixé par ces perçages.
- [0029] L'invention a de plus pour objet un procédé d'ajustement d'un guidage d'un système de chandelle comprenant l'une quelconque des caractéristiques précédentes, remarquable en ce qu'il fixe la cale spécifique d'ajustement sur un des éléments de la chandelle, puis il fait coulisser l'autre élément pour le mettre en appui sur cette cale d'ajustement, et enfin il actionne le dispositif de blocage de ce guidage.
- [0030] L'invention sera mieux comprise et d'autres caractéristiques et avantages apparaîtront plus clairement à la lecture de la description ci-après donnée à titre d'exemple, en référence aux dessins annexés dans lesquels :
- [0031] [fig.1] présente un banc de contrôle équipé d'un jeu complet de systèmes de chandelle selon l'invention, prévu pour le contrôle complet d'une caisse de véhicule ;
- [0032] [fig.2] présente le détail d'un système de chandelle comportant trois guidages rectilignes perpendiculaires, et une tête comportant un guidage angulaire ;
- [0033] [fig.3] présente un rail de guidage longitudinal pour ce système de chandelle ;
- [0034] [fig.4] présente successivement pour ce système de chandelle un rail de guidage transversal long, un rail de guidage transversal court, et les détails du chariot coulissant fixé sous ce rail ;
- [0035] [fig.5] présente les détails de la base de chandelle de ce système de chandelle ;
- [0036] [fig.6] présente une chandelle équipée d'une rallonge et d'un vérin ;
- [0037] [fig.7] présente deux rallonges de différentes longueurs ;
- [0038] [fig.8] présente deux vérins de différentes longueurs ;
- [0039] [fig.9] présente un élément se fixant sur un vérin pour former une tête d'appui ;
- [0040] [fig.10] présente un autre élément se fixant sur un vérin pour former une tête

- d'appui ;
- [0041] [fig.11] présente un autre élément se fixant sur un vérin pour former une tête d'appui ;
- [0042] [fig.12] présente un autre élément se fixant sur un vérin pour former une tête d'appui ;
- [0043] [fig.13] présente un autre élément se fixant sur un vérin pour former une tête d'appui ;
- [0044] [fig.14] présente un autre élément se fixant sur un vérin pour former une tête d'appui ; et
- [0045] [fig.15] présente les éléments détaillés de la tête d'appui comprenant le guidage angulaire.
- [0046] La figure 1 présente un banc de contrôle rigide de forme rectangulaire, comprenant deux longerons 2 disposés suivant un axe longitudinal X, reliés par des traverses 4 disposées suivant un axe transversal Y, formant un plan supérieur recevant des rails longitudinaux 6.
- [0047] Quatre guidages longitudinaux sont répartis deux par deux sur chaque longeron 2, chaque guidage longitudinal comprenant une paire de rails longitudinaux 6 ajustés l'un après l'autre. Ce banc peut recevoir les deux trains d'un véhicule.
- [0048] Des rails transversaux 28 fixés sur les rails longitudinaux 6, reçoivent chacun une chandelle 10 comprenant à son extrémité supérieure une tête d'appui 12 équipée d'accessoires, permettant de venir en appui sur des points de contrôle de la caisse du véhicule. Chaque chandelle 10 peut ainsi se déplacer suivant la direction transversale Y en couissant sur son rail transversal 28, qui lui-même peut se déplacer suivant la direction longitudinale X en couissant sur ses rails longitudinaux 6.
- [0049] On peut ainsi notamment contrôler ou restructurer les points de fixation des trains avant et arrière de la caisse du véhicule, les points d'amortisseur ou des points de façade, chaque guidage longitudinal supportant les chandelles 10 venant sur le train avant ou le train arrière, ou d'autres points, à droite ou à gauche du véhicule.
- [0050] En variante, on peut utiliser un banc court comprenant seulement dans la longueur une paire de rails longitudinaux 6 ajustés l'un après l'autre. Ce type de banc court moins encombrant, permet par exemple de contrôler seulement un train avant ou arrière d'un véhicule.
- [0051] Les figures 2, 3, 4 et 5 présentent une chandelle 10 fixée par un premier chariot couissant 24 sur un rail transversal 28, qui est lui-même fixé par un deuxième chariot couissant identique sur un rail longitudinal 6.
- [0052] Les rails longitudinaux 6 et transversaux 28 comportent une même section transversale comprenant de chaque côté une rainure inférieure longitudinale permettant un accrochage par en dessous d'un chariot 24, et sur l'axe médian supérieur une série

de perçages d'indexage 18 espacés suivant un pas constant.

- [0053] Le rail longitudinal 6 comporte des perçages de fixation alignés suivant un axe longitudinal, recevant chacun une vis de fixation 14 disposant d'une tête fraisée intégrée dans ce rail, qui se fixe sur le longeron 2 du banc de contrôle par une entretoise de positionnement et un écrou 16.
- [0054] Le rail transversal 28 comporte quatre perçages de fixation disposés en rectangle, recevant chacun une vis 52 de serrage sur une plaque supérieure carrée 50 du chariot coulissant 24, deux goupilles de positionnement placées dans l'axe du rail et du chariot assurant la précision.
- [0055] On peut prévoir différentes longueurs de rails transversaux 28, notamment un rail transversal long 28a présenté par le premier dessin figure 4 comprenant neuf perçages d'indexage 18, ou un rail transversal court présenté par le deuxième dessin figure 4 comprenant six perçages indexage.
- [0056] Chaque chariot 24 reçoit deux réglettes 54 fixées sous la plaque supérieure 50 sur deux côtés opposés, par une vis de bridage 58 à chaque extrémité des réglettes. Chaque réglette 54 comporte sur sa longueur un rebord inférieur dépassant 56 venant en face du rebord de l'autre réglette, ces deux rebords s'ajustant dans les deux rainures inférieures du rail longitudinal 6 ou transversal 28 pour s'accrocher sous ce rail.
- [0057] Un desserrage des quatre vis de bridage 58 permet un coulissement du chariot 24 sur son rail 6, 28, un serrage de ces vis met en appui les réglettes 54 sous le rail en bloquant fermement ce chariot avec une liaison rigide pouvant transmettre des efforts.
- [0058] Chaque chariot coulissant 24 est calé axialement par rapport à un perçage d'indexation 18 de son rail 6, 28, par une cale plate d'ajustement horizontal 26 spécifique pour chaque point de véhicule, choisie parmi un jeu de cales horizontales 26a, formée par une tôle en matière plastique venant sur le dessus du rail 6, 28.
- [0059] Chaque cale d'ajustement horizontal 26 symétrique par rapport à l'axe médian du rail 6, 28, comporte suivant cet axe d'un côté un perçage 72 recevant un pion d'indexage 64 disposant d'une tête de préhension, venant dans un perçage d'indexage 18 du rail, et de l'autre côté deux oreilles 70 disposées symétriquement, venant s'ajuster dans des creux correspondants 62 formés sur le dessus de la plaque supérieure 50 du chariot 24.
- [0060] Une vis de serrage 60 passant entre les deux oreilles 70, avec une molette formant la tête pour un serrage manuel, vient dans un perçage taraudé de la plaque supérieure 50 pour serrer la cale d'ajustement 26 sur le chariot coulissant 24.
- [0061] Le procédé de positionnement d'un chariot 26 sur un rail longitudinal 6 ou transversal 28 est le suivant. Pour les points d'un véhicule définis et pour chaque chandelle 10, en se référant à des données pour ce véhicule l'opérateur choisit la cale d'ajustement particulière 26 correspondant à l'axe longitudinal X et celle correspondant à l'axe transversal Y.

- [0062] L'opérateur met en appui les oreilles 70 de la cale d'ajustement 26 au fond de ses creux correspondants 62, puis il serre la vis de serrage 60 pour fixer le chariot sur cette cale.
- [0063] Une deuxième vis de serrage 66 disposée de l'autre côté, symétriquement par rapport à la première vis de serrage 60, permet de positionner une cale d'ajustement 26 de l'autre côté en cas d'encombrement du premier côté, qui est alors spécifique pour ce deuxième côté.
- [0064] Ensuite l'opérateur fait coulisser chaque chariot 24 pour fixer chaque cale d'ajustement 26 sur le rail 6, 28, chacune avec son pion d'indexage 64 dans le perçage d'indexage 18 particulier.
- [0065] On obtient sans soulever les chandelles 10, par un simple coulissement qui peut être fait entre deux véhicules différents, de manière simple et rapide un positionnement précis de chaque chariot 24 ne nécessitant pas de mesure millimétrique.
- [0066] Le réglage vertical de la chandelle 10 se fait en utilisant une cale plate d'ajustement vertical 36 choisie parmi un jeu de cales verticales 36a, le réglage de l'inclinaison de la tête d'appui 12 se fait en utilisant deux cales plates d'ajustement angulaire 40 choisies parmi un jeu de cales angulaires 40a.
- [0067] Les figures 2 et 5 présentent une embase de chandelle 34 formant un cylindre disposé verticalement, comprenant un alésage axial, et en partie inférieure une collerette 80 qui s'ajuste dans un perçage de la plaque supérieure 50 du chariot coulissant 24.
- [0068] Une clé d'orientation 82 formant une rondelle, comporte près de son diamètre extérieur deux perçages 84 recevant chacun une goupille ajustée dans un perçage de la plaque supérieure 50, et près de son diamètre intérieur trois perçages 86 recevant chacun une vis à tête fraisée 88, pour serrer la plaque supérieure entre cette rondelle et l'embase de chandelle afin de la fixer.
- [0069] Une clé d'orientation neutre 82 donne par rapport à l'axe vertical Z un positionnement de l'embase de chandelle 34 suivant l'axe du rail glissé dans le chariot coulissant 24. En complément on peut utiliser des clés d'orientation 82 comprenant des perçages de goupille 84 disposés suivant des angles différents, pour obtenir par rapport à l'axe vertical Z un positionnement angulaire particulier de l'embase de chandelle 34.
- [0070] La partie supérieure de l'embase de chandelle 34 comporte deux plats verticaux parallèles 90, se terminant chacun vers le bas par un rebord horizontal formant une référence de hauteur 92. Chaque plat 90 comporte une fente verticale 94, alignée sur l'autre fente suivant un même diamètre.
- [0071] Une broche formée dans un fil cylindrique 96 comporte une partie horizontale s'insérant dans les deux fentes verticales 94, et une partie arrière courbée de préhension. Un perçage taraudé formé sur le plat 90 à côté de la fente 94, reçoit une vis de serrage 98.

- [0072] La figure 7 présente une rallonge courte 100a et une rallonge longue 100b, comportant des extrémités identiques. Chaque rallonge 100 comporte en partant du bas un diamètre réduit de centrage 102 s'ajustant dans l'alésage axial de l'embase de chandelle 34, comprenant un perçage transversal inférieur suivant un diamètre 104 prévu pour recevoir la broche 96, puis une bague 106 avec un filetage intérieur se vissant sur un filetage extérieur 108 au-dessus de sa partie de centrage.
- [0073] L'extrémité supérieure de chaque rallonge 100 comporte un alésage axial du même diamètre que celui de l'embase de chandelle 34, et un perçage transversal supérieur 110 recevant une broche 96.
- [0074] La figure 8 présente un vérin court 120a et un vérin long 120b, formant une tige circulaire présentant un diamètre équivalent au diamètre de centrage 102 des rallonges 100, comprenant à une même distance de la base quatre perçages transversaux régulièrement espacés 122, prévus pour recevoir une broche 96. Une réglette verticale d'indexation 124 gravée sur le côté des perçages transversaux 122, permet de repérer chacun de ces perçages.
- [0075] La face supérieure des vérins 120 comporte trois perçages taraudés 126 parallèles à l'axe Z, alignés suivant un diamètre, le perçage central étant sur l'axe, les deux autres étant disposés symétriquement. On prévoit de plus des rallonges 100 et des vérins 120 de longueurs différentes pour couvrir une gamme de longueur continue, comprenant à chaque fois des extrémités identiques.
- [0076] La figure 6 présente une chandelle complète 10 comprenant l'embase de chandelle 34 fixée sur son chariot coulissant 24, recevant une rallonge 100 de longueur adaptée, son diamètre réduit de centrage 102 s'ajustant sans jeu dans l'alésage de l'embase de chandelle 34.
- [0077] On dispose ensuite sur chaque plat 90 une cale d'ajustement vertical 36 adaptée pour chaque point du véhicule, en appui vertical sur la référence de hauteur 92 et maintenue par la vis de serrage 98, cette cale comportant une découpe verticale ouverte vers le bas pour sa mise en place facile et rapide sans démontage de cette vis. On glisse ensuite la broche 96 qui vient à la fois dans les découpes verticales des cales d'ajustement 36, les fentes verticales 94 de l'embase de chandelle 34, et dans le perçage transversal inférieur 104 de la rallonge 100.
- [0078] On réalise enfin un desserrage de la bague filetée 106 qui descend, et en prenant appui sur le plan supérieur de l'embase de chandelle 34 par réaction remonte au maximum la rallonge 100 en mettant en appui la broche 96 en haut des découpes des deux cales d'ajustement vertical 36. On obtient à la fin de ce desserrage un blocage complet de la rallonge 100 sur l'embase de chandelle 34, qui est rigidement fixée avec un calage en hauteur précis donné par les deux cales d'ajustement vertical 36 choisies pour le point particulier du véhicule concerné.

- [0079] On dispose ensuite un vérin 120 qui s'ajuste dans l'alésage supérieur de la rallonge 100, et on insère une broche 96 dans le perçage transversal supérieur 110 de cette rallonge ainsi que dans un perçage transversal sélectionné 122 de ce vérin, la réglette indexation 124 permettant de repérer ce perçage sélectionné.
- [0080] En variante on peut directement disposer un vérin 120 sur l'embase de chandelle 34, sans utiliser de rallonge 100 présentant le même diamètre d'ajustement, en utilisant un des perçages 122 pour recevoir la broche 96 fixant directement ce vérin à une hauteur réglable sur l'embase.
- [0081] La hauteur entre deux perçages transversaux 122 du vérin 120 correspond à la longueur des fentes verticales 94 de l'embase de chandelle 34, de manière à obtenir tous les réglages possibles entre deux de ces perçages. Avantagusement on réalise une gamme de rallonges 100 et de vérins 120 qui se complètent pour former au début sans rallonge, et ensuite avec les rallonges successives, toutes les hauteurs possibles de la tête d'appui 12 entre un minimum et un maximum.
- [0082] D'une manière générale on usine les différents composants du système de chandelle et on prévoit les cales d'ajustement 26, 36 pour obtenir une précision de positionnement suivant les différents axes X, Y et Z égale au dixième de millimètre.
- [0083] La figure 9 présente différents composants pour former des têtes d'appui neutres, sans réglage, venant en haut d'un vérin 120. Le perçage central 126 sur le dessus du vérin 120 peut recevoir une vis sans tête 138, se vissant à la base d'une barre circulaire verticale 140 recevant une même vis sans tête à son sommet, une embase de centrage 142 pouvant recevoir dans son centrage cette barre circulaire, un pion de centrage 144, ou une entretoise 146 comprenant sur le dessus un téton. L'embase de centrage 142, le pion de centrage 144 et l'entretoise 146 sont choisis parmi des familles de pièces fournies avec le jeu de cales, pour leurs diamètres adaptés aux points du véhicule.
- [0084] On peut ainsi combiner tous les éléments directement sur le dessus du vérin 120.
- [0085] Un barreau horizontal 130 de section rectangulaire comporte à une première extrémité quatre perçages verticaux disposés en carrés 132, recevant sur deux perçages opposés deux vis à tête fraisée 134 se vissant sur les deux perçages de côté 126 du dessus du vérin 120. On peut en choisissant les perçages 132, tourner le barreau 130 suivant les quatre directions.
- [0086] La deuxième extrémité du barreau horizontal 130 comporte sur sa surface supérieure des perçages 136 taraudés 136 ou non, et un perçage central 148 taraudé, pour la fixation des composants.
- [0087] La figure 10 présente en perspective, et la figure 11 en coupe axiale successivement en vue éclatée et en vue assemblée, l'assemblage d'une vis de fixation 150 et de son palier 166 pour un contrôle ou un maintien en hauteur, qui peuvent être spécifiques pour un point d'appui d'un véhicule, sur un barreau horizontal 130 figure 10, ou di-

rectement sur le vérin 120 figures 11 et successives.

- [0088] Une embase de vis 152 comporte un perçage axial recevant une vis à tête fraisée 134 vissée pour cet exemple dans le perçage central 126 du dessus du vérin 120, et un filetage extérieur 154 formé sur sa partie supérieure.
- [0089] La tête 156 de la vis de fixation 150, recevant si nécessaire une rondelle 158, se loge dans un alésage axial de l'embase de pige 152. Une douille intermédiaire 160 comporte à sa base un centrage s'ajustant dans l'alésage de l'embase de pige 152, et au-dessus une collerette 162 venant en appui sur le dessus de cette embase.
- [0090] Un écrou 164 comprenant un filetage intérieur, se visse sur le filetage extérieur 154 de l'embase 152 pour serrer la collerette 162 sur cette embase. Un palier de centrage 166 venant dans un alésage supérieur de la douille intermédiaire 160, comporte un perçage recevant de manière ajustée la vis de fixation 150.
- [0091] En serrant la vis de fixation 150 sur le véhicule, on réalise de cette manière un centrage et un maintien précis de l'outillage et du véhicule, s'ajustant axialement au-dessus du vérin 120. Le palier de centrage 166 faisant partie d'une famille de pièces fournie avec le jeu de cales, est choisi pour son diamètre intérieur adapté au point du véhicule.
- [0092] La figure 12 présente une équerre formée dans une tôle plate découpée 170, comprenant d'un côté deux perçages 168 recevant deux vis de fixation 134 sur un vérin 120 ou un barreau horizontal 130, et de l'autre côté un bras permettant de fixer les points du véhicule à contrôler ou reconstruire. L'équerre 170 mise en forme à l'étude du véhicule, est fournie avec le jeu de cales.
- [0093] La figure 13 présente un barreau vertical 172 de section rectangulaire, fixé à l'extrémité d'un barreau horizontal 130 en utilisant ses perçages 136.
- [0094] L'extrémité supérieure du barreau vertical 172 comporte un perçage transversal 174, recevant de chaque côté une douille 176 s'ajustant dans ce perçage par un épaulement, ces douilles étant maintenues par une vis 178 les traversant axialement et se fixant sur le véhicule. Les douilles 176 forment deux surfaces de référence cylindriques disposées suivant un axe horizontal, formées de chaque côté du barreau vertical 172.
- [0095] Les douilles 176 faisant partie d'une famille de pièces fournie avec le jeu de cales, sont adaptées par leur diamètre intérieur et leur hauteur d'épaulement aux points du véhicule.
- [0096] La figure 14 présente un barreau horizontal 180 comprenant dans une partie centrale deux perçages verticaux 132 de fixation sur le vérin 120. Le barreau horizontal 180 comporte à une extrémité un perçage vertical 182, et à l'autre extrémité une fente oblongue verticale 184 disposée suivant l'axe médian de ce barreau, ces deux ouvertures recevant en dessous, ou en variante au-dessus, chacune une douille 186 maintenue par une vis 178 fixée sur le véhicule, la fente oblongue 184 permettant un

réglage de l'écartement entre ces douilles.

- [0097] Les vis 178 sont choisies à l'étude du véhicule, et les douilles 186 faisant partie d'une famille de pièces fournie avec le jeu de cales, sont adaptées par leur diamètre intérieur au point du véhicule.
- [0098] La figure 15 présente un bloc inférieur parallélépipédique 190 fixé sur le dessus du vérin 120 par deux vis à tête fraisée 134, comprenant en vue de dessus une forme rectangulaire comportant sur les grands côtés deux perçages horizontaux espacés 194.
- [0099] Sur chacun de ces grands côtés une cale plate d'ajustement angulaire 40 est fixée par deux vis 178 ajustées dans deux perçages inférieurs 192 de ces cales et dans les perçages horizontaux 194, qui traversent les deux plaques pour être serrées par des écrous. Un autre exemple de réalisation pourrait notamment consister en deux axes taraudés aux deux extrémités en lieu et places des vis 178.
- [0100] Les deux cales angulaires 40 identiques sont choisies parmi un jeu de cales angulaires 40a présenté figure 2, comprenant toutes les mêmes perçages inférieurs 192 de fixation sur le bloc inférieur 190, et un même perçage supérieur constant 196 définissant un axe de pivotement du réglage angulaire.
- [0101] Chaque cale angulaire 40 du jeu de cales 40a comporte un deuxième perçage supérieur variable 198, disposé sur un arc de cercle centré sur le perçage supérieur constant 196, de manière à former différentes inclinaisons du rayon passant par ces deux perçages.
- [0102] Un bloc supérieur parallélépipédique 200 comporte deux perçages horizontaux 202 recevant deux vis 178 passant dans les deux perçages supérieurs 196, 198 des cales angulaires 40, qui fixent ainsi de manière simple et précise l'inclinaison de ce bloc, en passant par un même axe de pivotement formé par le perçage supérieur constant 196.
- [0103] Le bloc supérieur 200 comporte des perçages verticaux permettant de recevoir tous types d'éléments pour former une tête d'appui sur un point d'appui du véhicule, qui peuvent ainsi présenter différentes inclinaisons.
- [0104] D'une manière générale les systèmes de chandelle suivant l'invention permettent d'abord de positionner de manière simple pour chaque chandelle les vérins 120 venant en partie supérieure, suivant les trois axes orthogonaux X, Y Z. On peut ensuite fixer sur ces vérins 120 directement différents éléments neutres, ou d'autres éléments permettant différents réglages, notamment l'inclinaison. Pour augmenter les réglages, la chandelle peut aussi s'orienter au niveau de sa base autour de son axe vertical.
- [0105] Les positionnements suivant les axes orthogonaux, les inclinaisons et les orientations sont donnés de manière rapide et précise, sans risque d'erreur, par les cales d'ajustement spécifiques prévues pour chaque véhicule, formant un kit qui peut comprendre des têtes d'appui particulières.

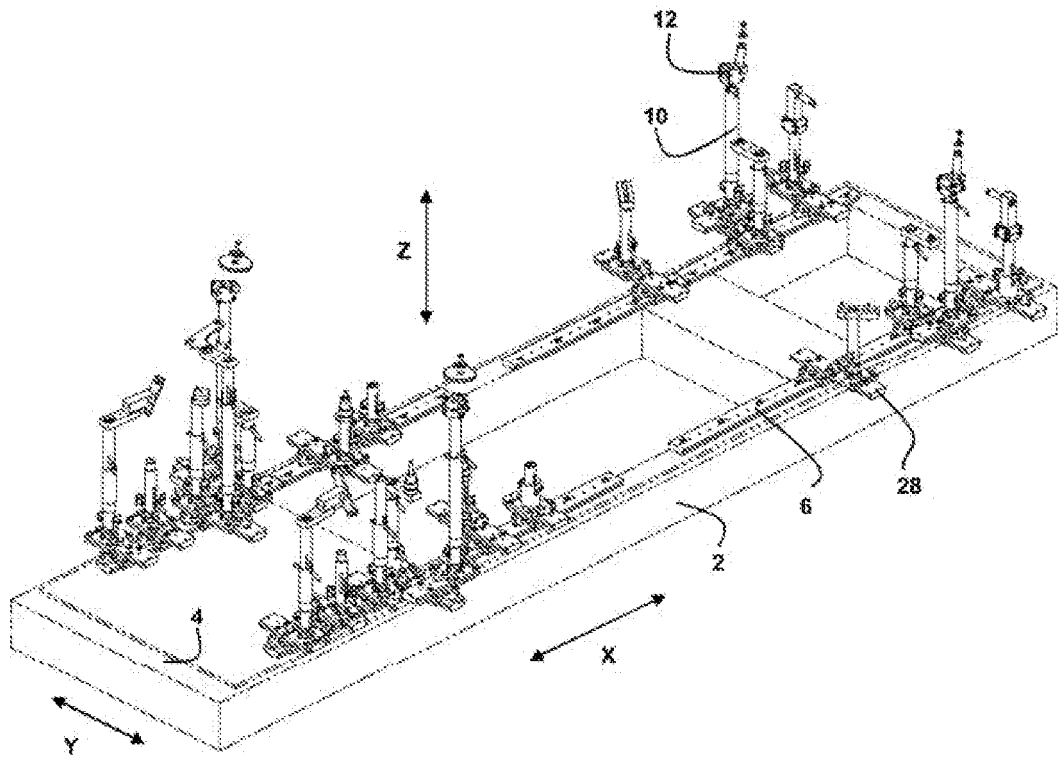
[0106] Cet ensemble de cales spécifiques et de têtes particulières constitue un minimum d'équipement délivré de manière économique pour chaque véhicule, ou plus généralement pour chaque structure à trois dimensions nécessitant un gabarit de positionnement, qui est avantageusement rangé dans une mallette et accompagné d'une notice de montage.

## Revendications

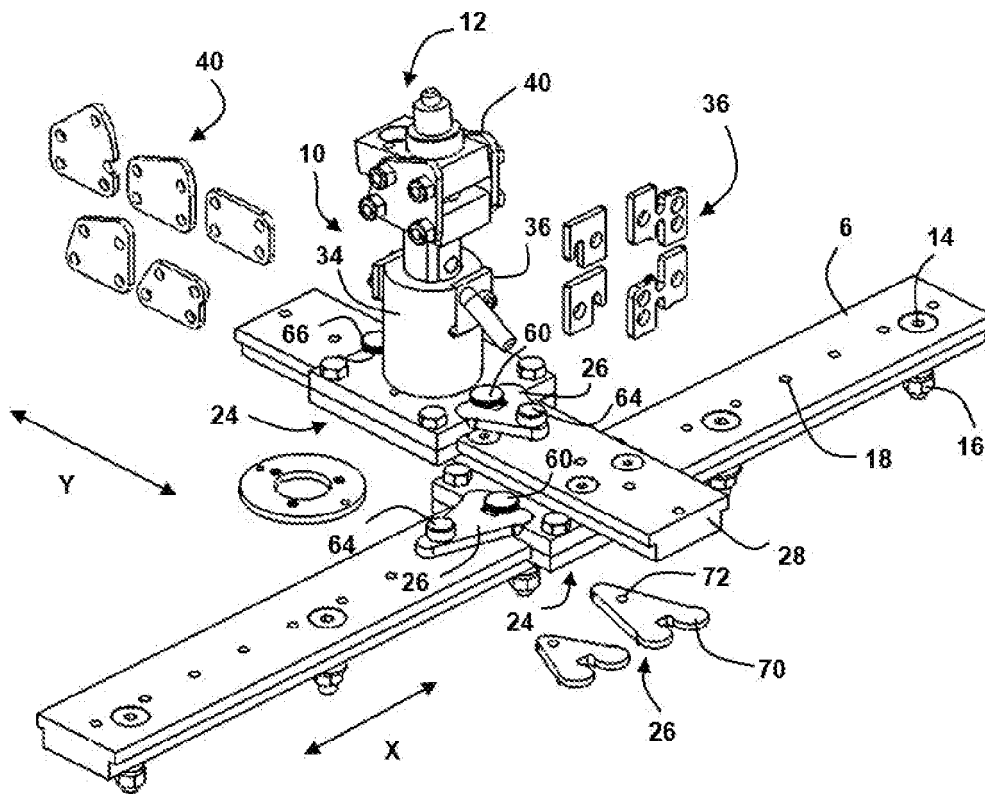
- [Revendication 1] Système de chandelle pour banc de contrôle ou travail sur des structures à trois dimensions, présentant un axe principal d'élongation comprenant suivant cet axe une base de fixation sur le banc et une tête d'appui (12) de contrôle de la structure, caractérisé en ce qu'il comporte au moins un guidage linéaire permettant un coulisement de réglage de la tête d'appui (12) par rapport à la base de fixation suivant un axe de translation (X, Y, Z), chaque guidage comprenant une cale spécifique d'ajustement (26, 36) prévue pour un type de structure en fixant le positionnement de ce guidage, et un dispositif de blocage de ce guidage.
- [Revendication 2] Système de chandelle selon la revendication 1, caractérisé en ce que chaque guidage linéaire comporte une succession de perçages alignés (18, 122) suivant un pas constant, recevant un moyen de référencement venant sur la cale d'ajustement (26, 36).
- [Revendication 3] Système de chandelle suivant la revendication 2, caractérisé en ce que le guidage linéaire comporte un rail (6, 28) disposé perpendiculairement à l'axe principal, recevant un chariot coulissant (24), la cale d'ajustement (26) se fixant d'un côté sur un des perçages (18) de ce rail (6, 28) par un pion d'indexage (64), et de l'autre côté prenant appui sur le chariot (24) en donnant le positionnement.
- [Revendication 4] Système de chandelle selon la revendication 3, caractérisé en ce que le chariot coulissant (24) comporte en dessous une rainure centrale de guidage recevant le rail (6, 28), encadrée par deux réglettes (54) venant de chaque côté pour réaliser le blocage sur ce rail (6, 28).
- [Revendication 5] Système de chandelle selon l'une quelconque des revendications précédentes, caractérisé en ce que le guidage linéaire comporte une embase de chandelle (34) comprenant un alésage suivant l'axe principal, recevant une rallonge (100) ou un vérin (120) s'ajustant dans cet alésage, une broche transversale (90) traversant ces deux éléments en permettant un coulisement axial de l'un par rapport à l'autre.
- [Revendication 6] Système de chandelle selon la revendication 5, caractérisé en ce que la cale d'ajustement (36) prend appui sur un rebord (92) perpendiculaire à l'axe principal, pour bloquer le coulisement axial de la broche transversale (96) en fixant son positionnement.
- [Revendication 7] Système de chandelle selon la revendication 5 ou 6, caractérisé en ce que l'embase de chandelle (34) comporte une fente disposée suivant un diamètre, allongée suivant l'axe principal, permettant le coulisement

- axial de la broche (96).
- [Revendication 8] Système de chandelle selon l'une quelconque des revendications 5 à 7, comprenant une rallonge (100), caractérisé en ce qu'il comporte une bague (106) vissée sur la base de la rallonge (100), qui après la mise en place de la broche (96) et de la cale d'ajustement (36), est dévissée pour prendre appui sur le dessus de l'embase de chandelle (34) en formant le dispositif de blocage.
- [Revendication 9] Système de chandelle selon l'une quelconque des revendications précédentes, caractérisé en ce que pour chaque guidage linéaire, la cale d'ajustement (26, 36) permet après sa fixation sur un élément de la chandelle (10), un coulissement axial suivant ce guidage pour venir en appui sur cette cale (26, 36) en fixant le positionnement du guidage.
- [Revendication 10] Système de chandelle selon l'une quelconque des revendications précédentes, caractérisé en ce que la chandelle comporte une embase (34) avec un réglage angulaire autour de son axe principal, comprenant une rondelle d'orientation angulaire (82) formant une liaison vers le banc de contrôle, équipée de perçages (84) présentant des orientations angulaires spécifiques.
- [Revendication 11] Système de chandelle selon l'une quelconque des revendications précédentes, caractérisé en ce que la tête d'appui (12) comporte un réglage angulaire comprenant une cale d'ajustement angulaire (40) spécifique pour le type de structure.
- [Revendication 12] Ensemble comprenant un système de chandelle selon la revendication 11, et plusieurs cales d'ajustement angulaire (40) pour plusieurs types de structures, caractérisé en ce que ces cales (40) comportent un perçage commun constant (196), et un perçage variable (198) suivant les types de structure, disposé sur un arc de cercle centré sur ce perçage constant (196), en donnant différentes inclinaisons d'un bloc (200) fixé par ces perçages (196, 198).
- [Revendication 13] Procédé d'ajustement d'un guidage d'un système de chandelle selon l'une quelconque des revendications 1 à 11, caractérisé en ce qu'il fixe la cale spécifique d'ajustement (26, 36) sur un des éléments de la chandelle (10), puis il fait coulisser l'autre élément pour le mettre en appui sur cette cale d'ajustement (26, 36), et enfin il actionne le dispositif de blocage de ce guidage.

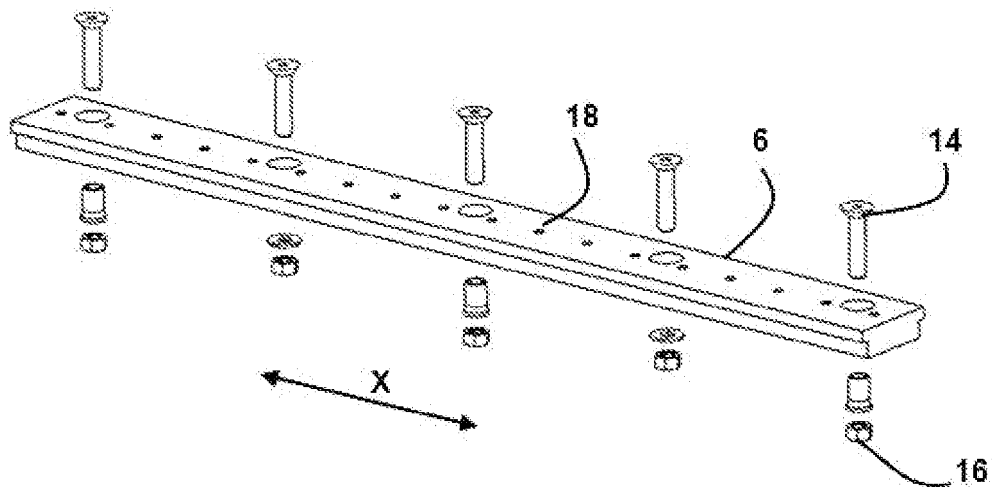
[Fig. 1]



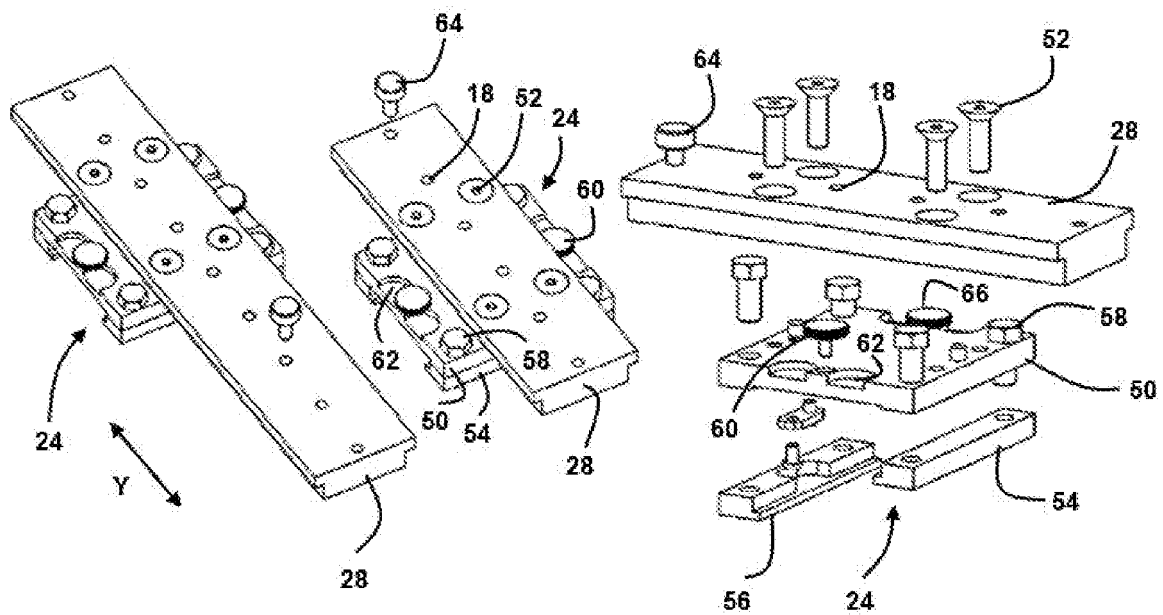
[Fig. 2]



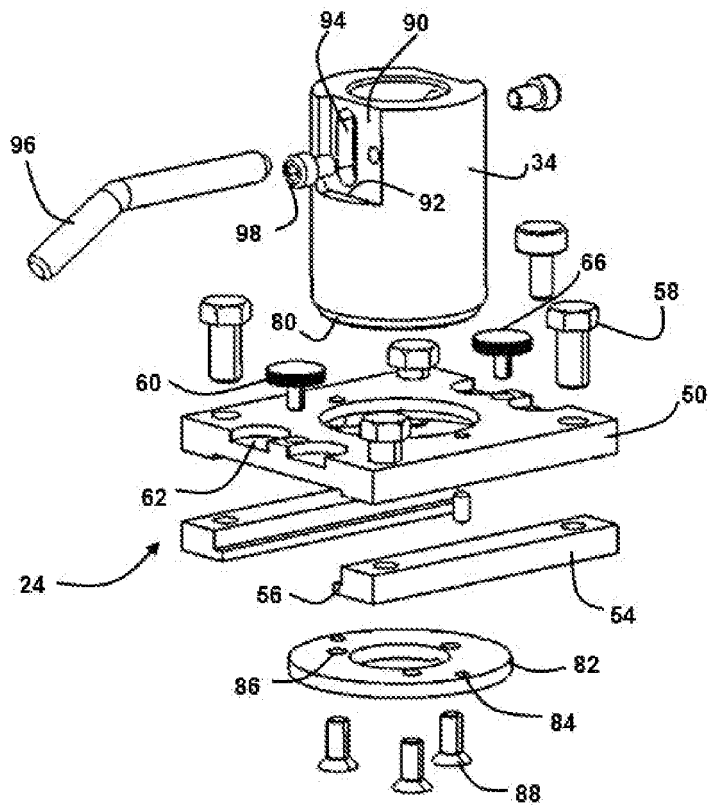
[Fig. 3]



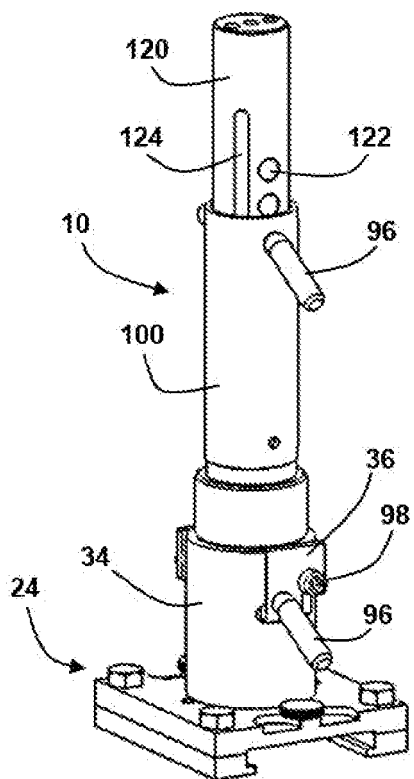
[Fig. 4]



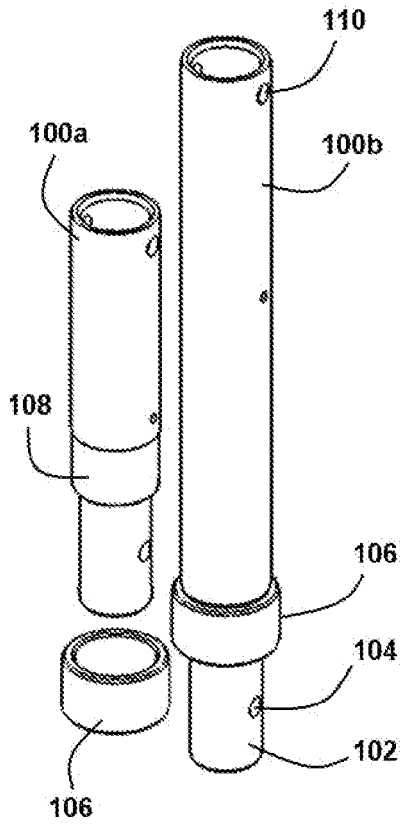
[Fig. 5]



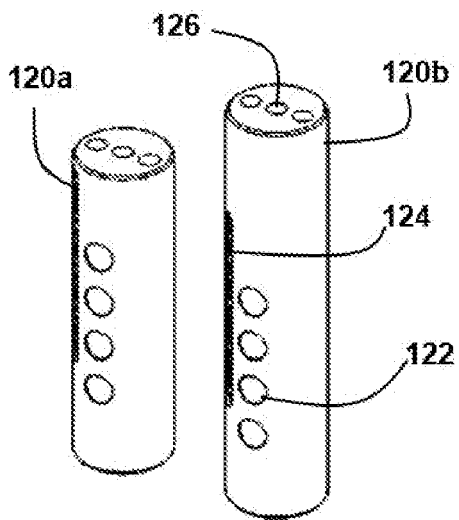
[Fig. 6]



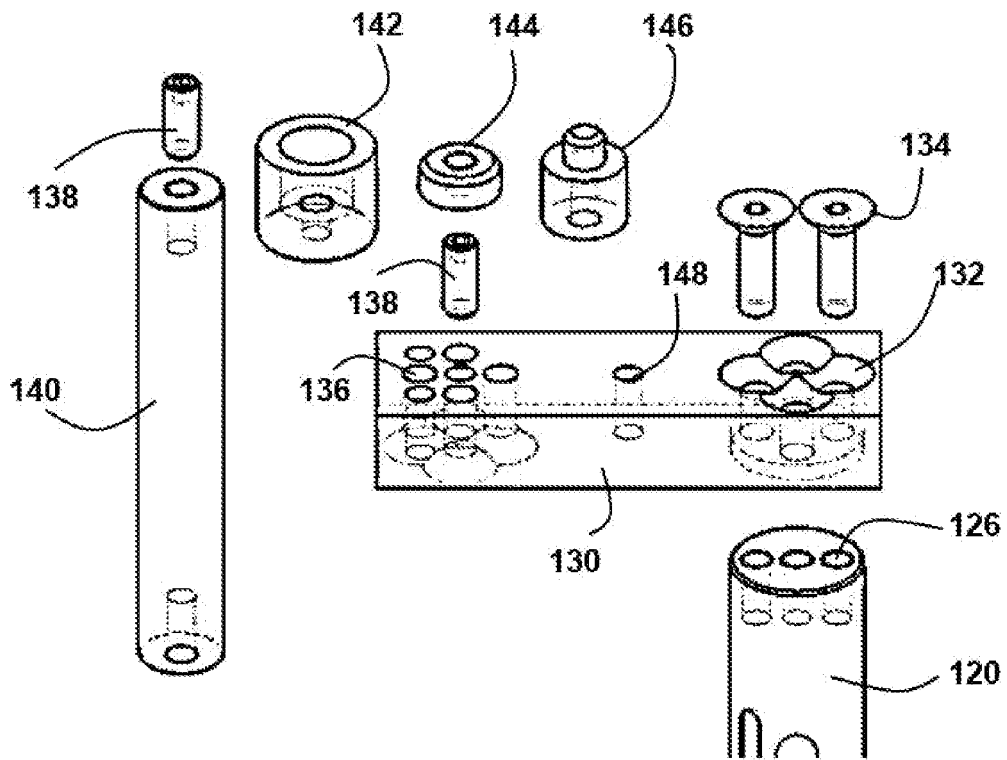
[Fig. 7]



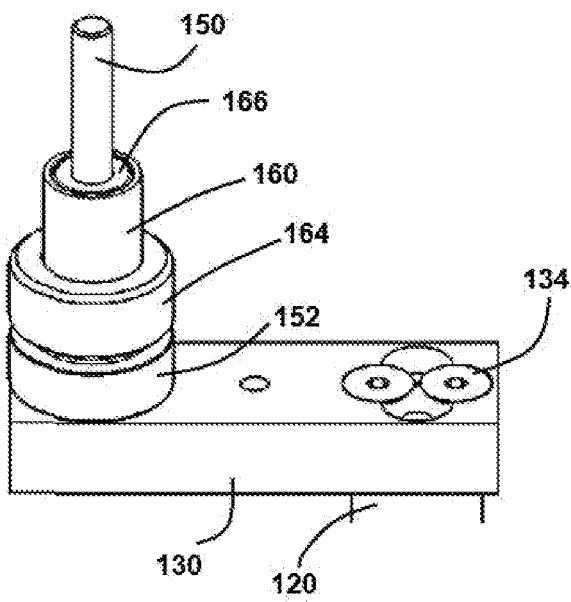
[Fig. 8]



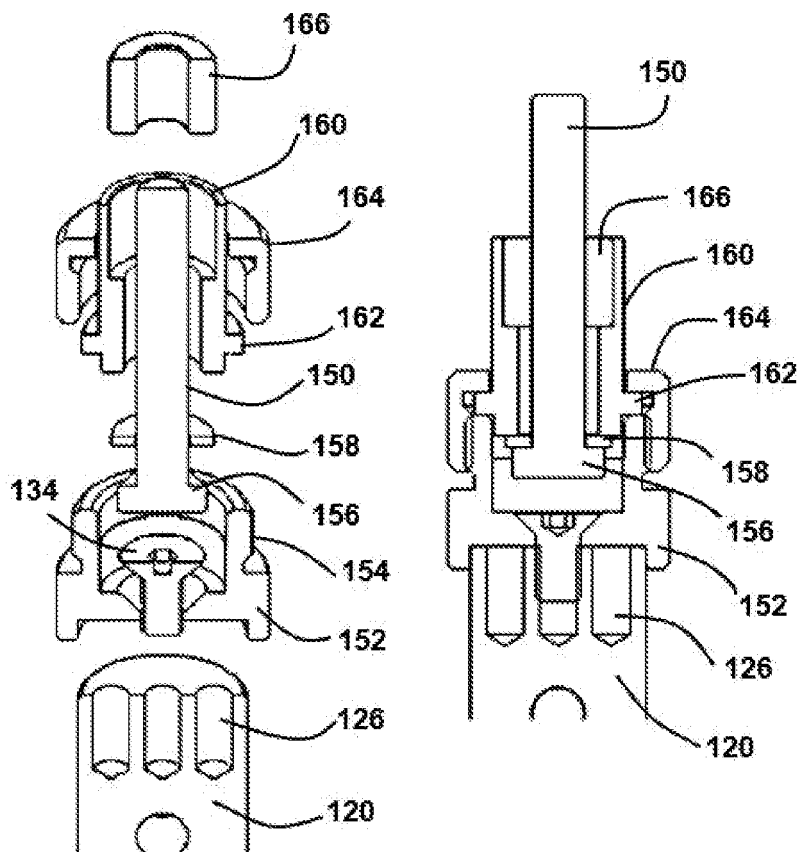
[Fig. 9]



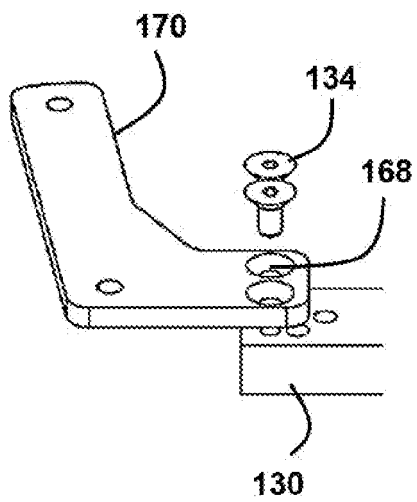
[Fig. 10]



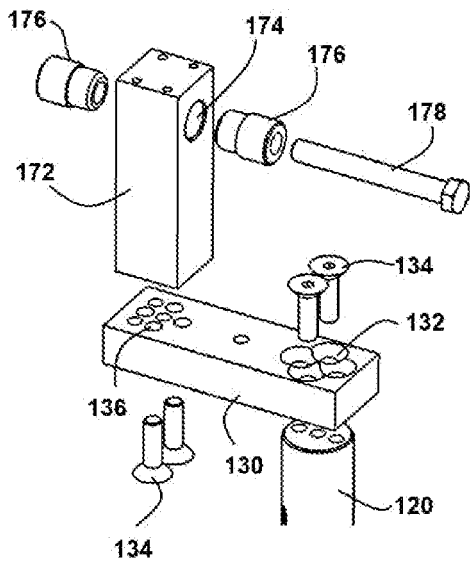
[Fig. 11]



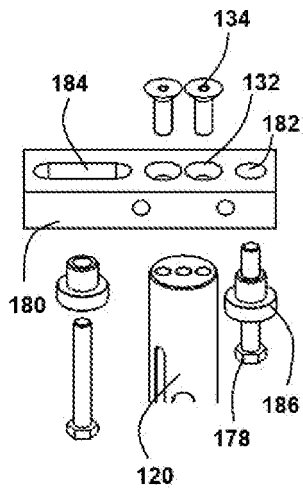
[Fig. 12]



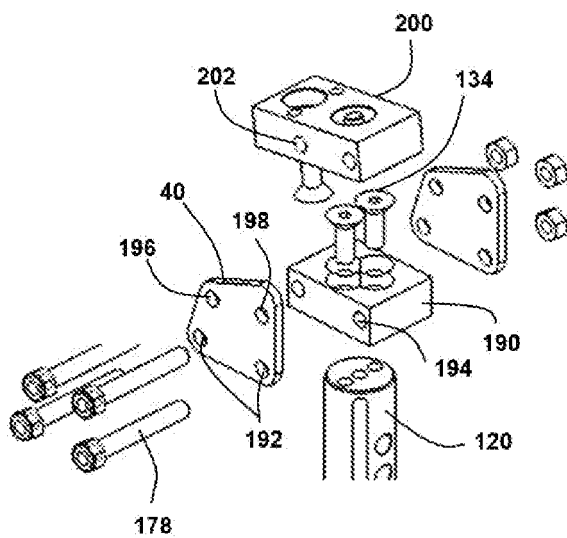
[Fig. 13]



[Fig. 14]



[Fig. 15]



**RAPPORT DE RECHERCHE  
PRÉLIMINAIRE**

N° d'enregistrement  
national

établi sur la base des dernières revendications  
déposées avant le commencement de la recherche

FA 868126  
FR 1904090

DOCUMENTS CONSIDÉRÉS COMME PERTINENTS		Revendication(s) concernée(s)	Classement attribué à l'invention par l'INPI
Catégorie	Citation du document avec indication, en cas de besoin, des parties pertinentes		
X Y A	FR 2 621 261 A1 (SEFAC [FR]) 7 avril 1989 (1989-04-07) * abrégé * * page 1, lignes 1-4 * * page 2, lignes 6-34 * * page 5, ligne 1 - page 6, ligne 24 * * figures 2,3,5 *	1,2,13 10,11 3-9	B23Q3/18
X	GB 2 175 239 A (GARDA IMPIANTI SRL) 26 novembre 1986 (1986-11-26) * abrégé * * figures 1,2 * * page 1, lignes 6-11 * * page 1, ligne 72 - page 2, ligne 51 *	1,9	
X,D A	EP 1 930 093 A1 (CELETTE SA [FR]) 11 juin 2008 (2008-06-11) * abrégé * * alinéas [0022] - [0037] * * figures 2,14-16 *	1,5 2-4,6-11	
A	US 2011/099825 A1 (RIVEST ZACHARY J [US]) 5 mai 2011 (2011-05-05) * abrégé * * figure 2 * * alinéas [0018], [0019] *	1-13	DOMAINES TECHNIQUES RECHERCHÉS (IPC)
A	DE 10 2011 016274 A1 (INVENIO GMBH ENGINEERING SERVICES [DE]) 11 octobre 2012 (2012-10-11) * abrégé * * alinéas [0002], [0003], [0017] - [0061] * * figures 2,3 *	1-13	G01B B23Q B25H
	----- -/--		
Date d'achèvement de la recherche		Examineur	
29 janvier 2020		Poizat, Christophe	
CATÉGORIE DES DOCUMENTS CITÉS		T : théorie ou principe à la base de l'invention	
X : particulièrement pertinent à lui seul		E : document de brevet bénéficiant d'une date antérieure	
Y : particulièrement pertinent en combinaison avec un		à la date de dépôt et qui n'a été publié qu'à cette date	
autre document de la même catégorie		de dépôt ou qu'à une date postérieure.	
A : arrière-plan technologique		D : cité dans la demande	
O : divulgation non-écrite		L : cité pour d'autres raisons	
P : document intercalaire		& : membre de la même famille, document correspondant	

**RAPPORT DE RECHERCHE  
PRÉLIMINAIRE**

établi sur la base des dernières revendications  
déposées avant le commencement de la recherche

N° d'enregistrement  
national

FA 868126  
FR 1904090

DOCUMENTS CONSIDÉRÉS COMME PERTINENTS		Revendication(s) concernée(s)	Classement attribué à l'invention par l'INPI
Catégorie	Citation du document avec indication, en cas de besoin, des parties pertinentes		
Y	US 5 413 303 A (LEE SHIH-CHIANG [TW]) 9 mai 1995 (1995-05-09) * abrégé * * colonne 4, ligne 5 - colonne 5, ligne 15 * * figures 1,5,9,10 *	10	
Y	KR 101 594 423 B1 (KOREA ATOMIC ENERGY RES [KR]) 17 février 2016 (2016-02-17) * alinéas [0036] - [0038]; figures 1,2,9 * -----	11	
			DOMAINES TECHNIQUES RECHERCHÉS (IPC)
Date d'achèvement de la recherche		Examineur	
29 janvier 2020		Poizat, Christophe	
CATÉGORIE DES DOCUMENTS CITÉS			
X : particulièrement pertinent à lui seul Y : particulièrement pertinent en combinaison avec un autre document de la même catégorie A : arrière-plan technologique O : divulgation non-écrite P : document intercalaire		T : théorie ou principe à la base de l'invention E : document de brevet bénéficiant d'une date antérieure à la date de dépôt et qui n'a été publié qu'à cette date de dépôt ou qu'à une date postérieure. D : cité dans la demande L : cité pour d'autres raisons ..... & : membre de la même famille, document correspondant	

2

EPO FORM 1503 12.99 (P04C14)

**ANNEXE AU RAPPORT DE RECHERCHE PRÉLIMINAIRE  
RELATIF A LA DEMANDE DE BREVET FRANÇAIS NO. FR 1904090 FA 868126**

La présente annexe indique les membres de la famille de brevets relatifs aux documents brevets cités dans le rapport de recherche préliminaire visé ci-dessus.

Les dits membres sont contenus au fichier informatique de l'Office européen des brevets à la date du **29-01-2020**

Les renseignements fournis sont donnés à titre indicatif et n'engagent pas la responsabilité de l'Office européen des brevets, ni de l'Administration française

Document brevet cité au rapport de recherche		Date de publication	Membre(s) de la famille de brevet(s)	Date de publication
FR 2621261	A1	07-04-1989	AT 85700 T	15-02-1993
			AU 2559788 A	02-05-1989
			CA 1332956 C	08-11-1994
			DE 3878385 D1	25-03-1993
			DE 3878385 T2	01-07-1993
			EP 0311535 A1	12-04-1989
			ES 2038329 T3	16-07-1993
			FI 892746 A	05-06-1989
			FR 2621261 A1	07-04-1989
			JP H02501503 A	24-05-1990
			US 4986107 A	22-01-1991
			WO 8903504 A1	20-04-1989
-----				
GB 2175239	A	26-11-1986	FR 2582080 A1	21-11-1986
			GB 2175239 A	26-11-1986
-----				
EP 1930093	A1	11-06-2008	EP 1930093 A1	11-06-2008
			FR 2909765 A1	13-06-2008
-----				
US 2011099825	A1	05-05-2011	AUCUN	
-----				
DE 102011016274	A1	11-10-2012	AUCUN	
-----				
US 5413303	A	09-05-1995	AUCUN	
-----				
KR 101594423	B1	17-02-2016	AUCUN	
-----				