

A 01 K

Ans.nr.: 2247/84

Indleveret: 04 maj 1984

Løbedag: 04 maj 1984

Alm. tilgængelig: 06 nov 1984

Prioritet: 05 maj 1983 NO 831598

KIRSTEN *GRAN; Nordheim, NO.

Opfinder: Samme.

Fuldmægtig: Plougmann & Vingtoft Patentbureau

Indretning til udklækning af fisk

2247-84

SAMMENDRAG

En indretning til udklækning af fisk, specielt lakselignende fiskearter, har et reolskab (1, 30) med over hinanden placerede skuffeformede og udtrækkelige udklækningstrug (7) samt indretninger (17, 18, 31) til individuel tilførsel af vand til trugene og indretninger (12, 13, 14, 34) til individuel bortledning af vand fra trugene. Tilførsels- og bortledningsindretningerne er placeret ved trugets modstående sider. Hvert trug har individuel lukning og/eller en regulering (19) af vandtilførselen.

Herved opnås, at faren for overførsel af smitte fra ét trug til et andet elimineres samtidig med, at der opnås en jævn vandgennemstrømning, omtrent som i en bæk.

2247-84

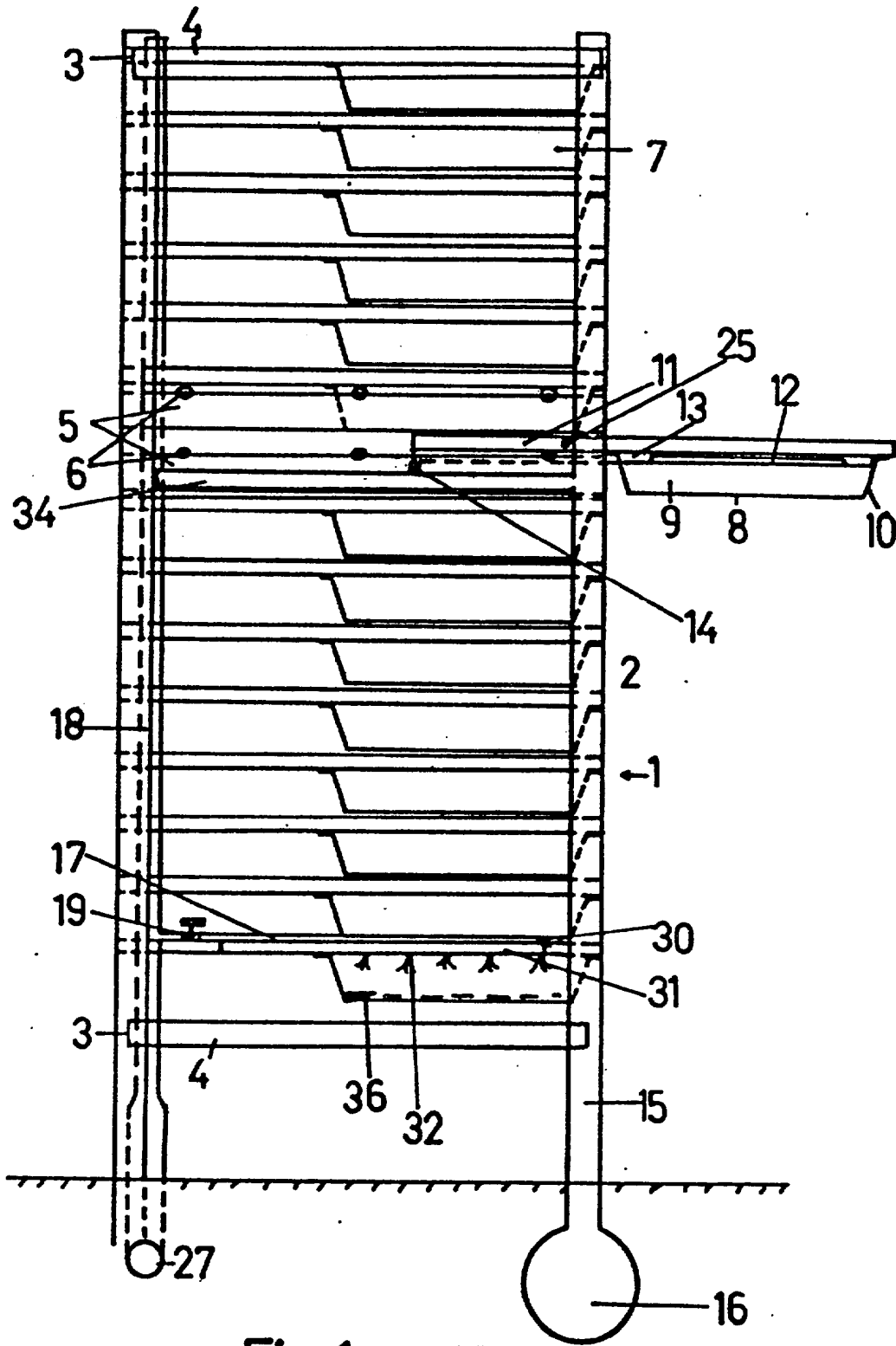


Fig.1