

(12) DEMANDE INTERNATIONALE PUBLIÉE EN VERTU DU TRAITÉ DE COOPÉRATION  
EN MATIÈRE DE BREVETS (PCT)

(19) Organisation Mondiale de la Propriété  
Intellectuelle  
Bureau international



(43) Date de la publication internationale  
8 janvier 2009 (08.01.2009)

PCT

(10) Numéro de publication internationale  
**WO 2009/004173 A3**

- (51) Classification internationale des brevets :  
*G01M 17/02* (2006.01)
- (21) Numéro de la demande internationale :  
PCT/FR2008/000745
- (22) Date de dépôt international : 2 juin 2008 (02.06.2008)
- (25) Langue de dépôt : français
- (26) Langue de publication : français
- (30) Données relatives à la priorité :  
07/04152 11 juin 2007 (11.06.2007) FR
- (71) Déposant (pour tous les États désignés sauf CA, MX, US) :  
**SOCIETE DE TECHNOLOGIE MICHELIN** [FR/FR];  
23, Rue Breschet, F-FR-63000 Clermont-ferrand (FR).
- (72) Inventeurs; et  
(75) Inventeurs/Déposants (pour US seulement) : **MALLET, Eric** [FR/FR]; 4, rue Robertus, F-63000 Clermont-Ferrand (FR). **BUISSON, Jérémy** [FR/FR]; Chemin de Bernardy, F-63450 Saint-Saturin (FR).
- (74) Mandataires : **BENTZ, Jean-Paul** etc.; Novagraaf Technologies, 122, rue Edouard Vaillant, F-92593 Levallois-Perret Cédex (FR).
- (81) États désignés (sauf indication contraire, pour tout titre de protection nationale disponible) : AE, AG, AL, AM, AO, AT, AU, AZ, BA, BB, BG, BH, BR, BW, BY, BZ, CA, CH, CN, CO, CR, CU, CZ, DE, DK, DM, DO, DZ, EC, EE, EG,

[Suite sur la page suivante]

(54) Title: METHOD FOR ESTIMATING THE PERFORMANCE OF A TYRE IN BRAKING CONDITIONS

(54) Titre : PROCÉDE D'ESTIMATION DE LA PERFORMANCE D'UN PNEU DANS UNE SITUATION DE FREINAGE

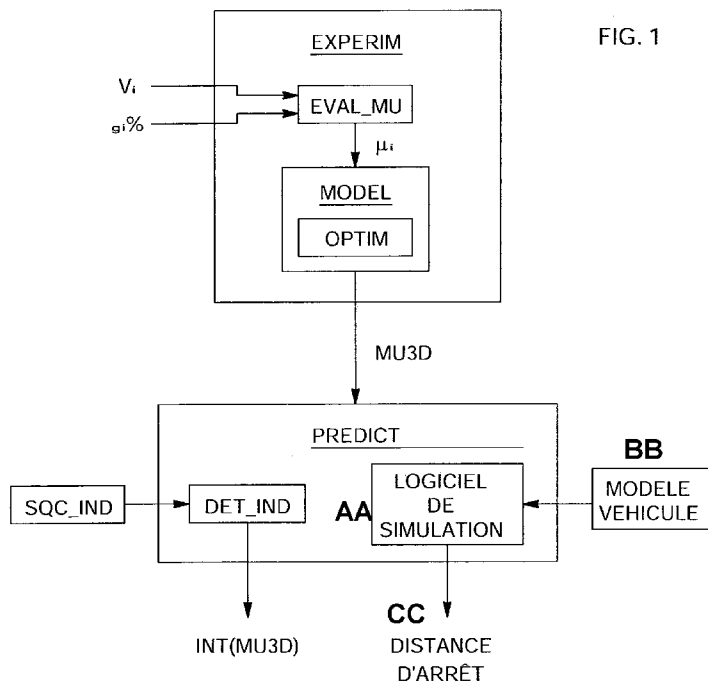


FIG. 1

(57) Abstract: The invention relates to a method for estimating, in braking conditions, the performance of a tyre to be fitted on a vehicle, the method including an experimental phase (EXPERIM) including at least one evaluation step (EVAL\_MU) of the adhesion coefficient ( $\mu$ ) of the tyre on the ground. According to the invention, the evaluation step is carried out for different values ( $V_i$ ) of the relative movement speed of the tyre axis relative to the ground and for different values ( $g_i\%$ ) of the sliding rate of the tyre on the ground, wherein the experimental phase (EXPERIM) further includes the step of modelling (MODEL) that comprises representing the adhesion coefficient of the tyre so that the evaluation step (EVAL\_MU) results in a function (MU3D) of the relative movement speed of the tyre axis relative to the ground and of the sliding rate of said tyre on the ground.

(57) Abrégé : L'invention concerne un procédé d'estimation de la performance, dans une situation de freinage, d'un pneu susceptible d'équiper un véhicule, ce procédé comprenant une phase expérimentale (EXPERIM) incluant au moins une étape (EVAL\_MU) d'évaluation du coefficient d'adhérence ( $\mu$ ) du pneu sur le sol. Selon l'invention, cette étape d'évaluation est effectuée pour différentes valeurs ( $V_i$ ) de la vitesse de déplacement relatif de l'axe du pneu par rapport au sol et pour différentes valeurs ( $g_i\%$ ) du taux de

AA...simulation software  
BB...vehicle model  
CC...stop distance

glissement du pneu sur le sol, et

[Suite sur la page suivante]

WO 2009/004173 A3



ES, FI, GB, GD, GE, GH, GM, GT, HN, HR, HU, ID, IL, IN, IS, JP, KE, KG, KM, KN, KP, KR, KZ, LA, LC, LK, LR, LS, LT, LU, LY, MA, MD, ME, MG, MK, MN, MW, MX, MY, MZ, NA, NG, NI, NO, NZ, OM, PG, PH, PL, PT, RO, RS, RU, SC, SD, SE, SG, SK, SL, SM, SV, SY, TJ, TM, TN, TR, TT, TZ, UA, UG, US, UZ, VC, VN, ZA, ZM, ZW.

(84) États désignés (sauf indication contraire, pour tout titre de protection régionale disponible) : ARIPO (BW, GH, GM, KE, LS, MW, MZ, NA, SD, SL, SZ, TZ, UG, ZM, ZW), eurasien (AM, AZ, BY, KG, KZ, MD, RU, TJ, TM), européen (AT, BE, BG, CH, CY, CZ, DE, DK, EE, ES, FI,

FR, GB, GR, HR, HU, IE, IS, IT, LT, LU, LV, MC, MT, NL, NO, PL, PT, RO, SE, SI, SK, TR), OAPI (BF, BJ, CF, CG, CI, CM, GA, GN, GQ, GW, ML, MR, NE, SN, TD, TG).

**Publiée :**

- avec rapport de recherche internationale
- avant l'expiration du délai prévu pour la modification des revendications, sera republiée si des modifications sont requises

**(88) Date de publication du rapport de recherche**

**internationale:**

19 mars 2009

# INTERNATIONAL SEARCH REPORT

International application No  
PCT/FR2008/000745

|  |   |   |   |   |
|--|---|---|---|---|
| <b>A. CLASSIFICATION OF SUBJECT MATTER</b><br>INV. G01M17/02   |   |   |   |   |
| According to International Patent Classification (IPC) or to both national classification and IPC  |   |   |   |   |
| <b>B. FIELDS SEARCHED</b>  |   |   |   |   |
| Minimum documentation searched (classification system followed by classification symbols)<br>G01M  |   |   |   |   |
| Documentation searched other than minimum documentation to the extent that such documents are included in the fields searched  |   |   |   |   |
| Electronic data base consulted during the international search (name of data base and, where practical, search terms used)<br>EPO-Internal, WPI Data   |   |   |   |   |
| <b>C. DOCUMENTS CONSIDERED TO BE RELEVANT</b>  |   |   |   |   |
| Category*  | Citation of document, with indication, where appropriate, of the relevant passages  | Relevant to claim No.   |   |   |
| X  | EP 1 637 863 A (PIRELLI [IT])<br>22 March 2006 (2006-03-22)<br>cited in the application<br>abstract<br>paragraph [0001] - paragraph [0040]<br>paragraph [0055] - paragraph [0061]<br>paragraph [0072] - paragraph [0073]<br>figures 4,5,10<br><br><div style="text-align: center;">-----<br/>-/--</div>   | 1-9   |   |   |
| <input checked="" type="checkbox"/> Further documents are listed in the continuation of Box C. <span style="margin-left: 200px;"><input checked="" type="checkbox"/> See patent family annex.</span>   |   |   |   |   |
| * Special categories of cited documents :  |   |   |   |   |
| <table style="width: 100%; border: none;"> <tr> <td style="width: 50%; border: none; vertical-align: top;">                     *A* document defining the general state of the art which is not considered to be of particular relevance<br/>                     *E* earlier document but published on or after the international filing date<br/>                     *L* document which may throw doubts on priority claim(s) or which is cited to establish the publication date of another citation or other special reason (as specified)<br/>                     *O* document referring to an oral disclosure, use, exhibition or other means<br/>                     *P* document published prior to the international filing date but later than the priority date claimed                 </td> <td style="width: 50%; border: none; vertical-align: top;">                     *T* later document published after the international filing date or priority date and not in conflict with the application but cited to understand the principle or theory underlying the invention<br/>                     *X* document of particular relevance; the claimed invention cannot be considered novel or cannot be considered to involve an inventive step when the document is taken alone<br/>                     *Y* document of particular relevance; the claimed invention cannot be considered to involve an inventive step when the document is combined with one or more other such documents, such combination being obvious to a person skilled in the art.<br/>                     *&amp;* document member of the same patent family                 </td> </tr> </table> |   |   | *A* document defining the general state of the art which is not considered to be of particular relevance<br>*E* earlier document but published on or after the international filing date<br>*L* document which may throw doubts on priority claim(s) or which is cited to establish the publication date of another citation or other special reason (as specified)<br>*O* document referring to an oral disclosure, use, exhibition or other means<br>*P* document published prior to the international filing date but later than the priority date claimed | *T* later document published after the international filing date or priority date and not in conflict with the application but cited to understand the principle or theory underlying the invention<br>*X* document of particular relevance; the claimed invention cannot be considered novel or cannot be considered to involve an inventive step when the document is taken alone<br>*Y* document of particular relevance; the claimed invention cannot be considered to involve an inventive step when the document is combined with one or more other such documents, such combination being obvious to a person skilled in the art.<br>*&* document member of the same patent family |
| *A* document defining the general state of the art which is not considered to be of particular relevance<br>*E* earlier document but published on or after the international filing date<br>*L* document which may throw doubts on priority claim(s) or which is cited to establish the publication date of another citation or other special reason (as specified)<br>*O* document referring to an oral disclosure, use, exhibition or other means<br>*P* document published prior to the international filing date but later than the priority date claimed  | *T* later document published after the international filing date or priority date and not in conflict with the application but cited to understand the principle or theory underlying the invention<br>*X* document of particular relevance; the claimed invention cannot be considered novel or cannot be considered to involve an inventive step when the document is taken alone<br>*Y* document of particular relevance; the claimed invention cannot be considered to involve an inventive step when the document is combined with one or more other such documents, such combination being obvious to a person skilled in the art.<br>*&* document member of the same patent family |   |   |   |
| Date of the actual completion of the international search<br><br><div style="text-align: center;">19 janvier 2009</div>  |   | Date of mailing of the international search report<br><br><div style="text-align: center;">30/01/2009</div> |   |   |
| Name and mailing address of the ISA/<br>European Patent Office, P.B. 5818 Patentlaan 2<br>NL - 2280 HV Rijswijk<br>Tel. (+31-70) 340-2040,<br>Fax: (+31-70) 340-3016   |   | Authorized officer<br><br><div style="text-align: center;">Hallböck, Ann-Sofie</div>                        |   |   |

INTERNATIONAL SEARCH REPORT

International application No  
PCT/FR2008/000745

| C(Continuation). DOCUMENTS CONSIDERED TO BE RELEVANT |  |                       |
|--|--|-----------------------|
| Category*  | Citation of document, with indication, where appropriate, of the relevant passages   | Relevant to claim No. |
| A  | HEDRICK K ET AL: "Real-Time Slip-Based Estimation of Maximum Tire-Road Friction Coefficient"<br>IEEE / ASME TRANSACTIONS ON MECHATRONICS,<br>IEEE SERVICE CENTER, PISCATAWAY, NJ, US,<br>vol. 9, no. 2, June 2004 (2004-06), pages<br>454-458, XP011113983<br>ISSN: 1083-4435<br>cited in the application<br>column 2 - column 3 | 1-9                   |
| A  | EP 0 775 903 A (PIRELLI [IT])<br>28 May 1997 (1997-05-28)<br>the whole document  | 2,3                   |
| A  | US 2004/007046 A1 (KARRER MATHIAS [DE] ET<br>AL) 15 January 2004 (2004-01-15)<br>the whole document  | 6                     |

# INTERNATIONAL SEARCH REPORT

Information on patent family members

|   |
|---|
| International application No<br>PCT/FR2008/000745 |
|---|

| Patent document cited in search report | A  | Publication date | Patent family member(s)   | Publication date   |
|--|----|------------------|---|--|
| EP 1637863                             | A  | 22-03-2006       | BR PI0515501 A<br>CN 101057129 A<br>WO 2006032600 A1<br>US 2008250843 A1  | 29-07-2008<br>17-10-2007<br>30-03-2006<br>16-10-2008   |
| EP 0775903                             | A  | 28-05-1997       | AT 206208 T<br>BR 9604573 A<br>DE 69615506 D1<br>DE 69615506 T2<br>ES 2162971 T3<br>IT MI952397 A1<br>JP 3808958 B2<br>JP 9178620 A<br>US 5777220 A | 15-10-2001<br>01-09-1998<br>31-10-2001<br>08-05-2002<br>16-01-2002<br>21-05-1997<br>16-08-2006<br>11-07-1997<br>07-07-1998 |
| US 2004007046                          | A1 | 15-01-2004       | DE 10231525 A1<br>FR 2842302 A1   | 29-01-2004<br>16-01-2004   |

# RAPPORT DE RECHERCHE INTERNATIONALE

Demande internationale n°  
PCT/FR2008/000745

|  |   |                               |
|--|---|-------------------------------|
| <b>A. CLASSEMENT DE L'OBJET DE LA DEMANDE</b><br>INV. G01M17/02  |   |                               |
| Selon la classification internationale des brevets (CIB) ou à la fois selon la classification nationale et la CIB  |   |                               |
| <b>B. DOMAINES SUR LESQUELS LA RECHERCHE A PORTE</b>   |   |                               |
| Documentation minimale consultée (système de classification suivi des symboles de classement)<br>G01M  |   |                               |
| Documentation consultée autre que la documentation minimale dans la mesure où ces documents relèvent des domaines sur lesquels a porté la recherche  |   |                               |
| Base de données électronique consultée au cours de la recherche internationale (nom de la base de données, et si cela est réalisable, termes de recherche utilisés)<br>EPO-Internal, WPI Data  |   |                               |
| <b>C. DOCUMENTS CONSIDERES COMME PERTINENTS</b>  |   |                               |
| Catégorie*   | Identification des documents cités, avec, le cas échéant, l'indication des passages pertinents  | no. des revendications visées |
| X  | EP 1 637 863 A (PIRELLI [IT])<br>22 mars 2006 (2006-03-22)<br>cité dans la demande<br>abrégé<br>alinéa [0001] - alinéa [0040]<br>alinéa [0055] - alinéa [0061]<br>alinéa [0072] - alinéa [0073]<br>figures 4,5,10<br><div style="text-align: center; margin-top: 10px;">-----<br/>-/--</div>  | 1-9                           |
| <div style="display: flex; justify-content: space-between;"> <span><input checked="" type="checkbox"/> Voir la suite du cadre C pour la fin de la liste des documents</span> <span><input checked="" type="checkbox"/> Les documents de familles de brevets sont indiqués en annexe</span> </div>  |   |                               |
| * Catégories spéciales de documents cités:   |   |                               |
| *A* document définissant l'état général de la technique, non considéré comme particulièrement pertinent<br>*E* document antérieur, mais publié à la date de dépôt international ou après cette date<br>*L* document pouvant jeter un doute sur une revendication de priorité ou cité pour déterminer la date de publication d'une autre citation ou pour une raison spéciale (telle qu'indiquée)<br>*O* document se référant à une divulgation orale, à un usage, à une exposition ou tous autres moyens<br>*P* document publié avant la date de dépôt international, mais postérieurement à la date de priorité revendiquée | *T* document ultérieur publié après la date de dépôt international ou la date de priorité et n'appartenant pas à l'état de la technique pertinent, mais cité pour comprendre le principe ou la théorie constituant la base de l'invention<br>*X* document particulièrement pertinent; l'invention revendiquée ne peut être considérée comme nouvelle ou comme impliquant une activité inventive par rapport au document considéré isolément<br>*Y* document particulièrement pertinent; l'invention revendiquée ne peut être considérée comme impliquant une activité inventive lorsque le document est associé à un ou plusieurs autres documents de même nature, cette combinaison étant évidente pour une personne du métier<br>*&* document qui fait partie de la même famille de brevets |                               |
| Date à laquelle la recherche internationale a été effectivement achevée  | Date d'expédition du présent rapport de recherche internationale  |                               |
| 19 janvier 2009  | 30/01/2009  |                               |
| Nom et adresse postale de l'administration chargée de la recherche internationale  | Fonctionnaire autorisé  |                               |
| Office Européen des Brevets, P.B. 5318 Patentlaan 2<br>NL - 2280 HV Rijswijk<br>Tel. (+31-70) 340-2040,<br>Fax: (+31-70) 340-3016  | Hallböck, Ann-Sofie   |                               |

RAPPORT DE RECHERCHE INTERNATIONALE

Demande internationale n°  
PCT/FR2008/000745

| C(suite). DOCUMENTS CONSIDERES COMME PERTINENTS |  |                               |
|---|--|-------------------------------|
| Catégorie*                                      | Identification des documents cités, avec, le cas échéant, l'indication des passages pertinents   | no. des revendications visées |
| A   | <p>HEDRICK K ET AL: "Real-Time Slip-Based Estimation of Maximum Tire-Road Friction Coefficient"<br/>IEEE / ASME TRANSACTIONS ON MECHATRONICS, IEEE SERVICE CENTER, PISCATAWAY, NJ, US, vol. 9, no. 2, juin 2004 (2004-06), pages 454-458, XP011113983<br/>ISSN: 1083-4435<br/>cité dans la demande<br/>colonne 2 - colonne 3 .</p> | 1-9                           |
| A   | <p>EP 0 775 903 A (PIRELLI [IT])<br/>28 mai 1997 (1997-05-28)<br/>le document en entier</p>  | 2,3                           |
| A   | <p>US 2004/007046 A1 (KARRER MATHIAS [DE] ET AL) 15 janvier 2004 (2004-01-15)<br/>le document en entier</p>  | 6                             |

**RAPPORT DE RECHERCHE INTERNATIONALE**

Renseignements relatifs aux membres de familles de brevets

Demande internationale n°

PCT/FR2008/000745

| Document brevet cité<br>au rapport de recherche |    | Date de<br>publication | Membre(s) de la<br>famille de brevet(s) | Date de<br>publication |
|---|----|------------------------|---|------------------------|
| EP 1637863                                      | A  | 22-03-2006             | BR PI0515501 A                          | 29-07-2008             |
|   |    |                        | CN 101057129 A                          | 17-10-2007             |
|   |    |                        | WO 2006032600 A1                        | 30-03-2006             |
|   |    |                        | US 2008250843 A1                        | 16-10-2008             |
| EP 0775903                                      | A  | 28-05-1997             | AT 206208 T                             | 15-10-2001             |
|   |    |                        | BR 9604573 A                            | 01-09-1998             |
|   |    |                        | DE 69615506 D1                          | 31-10-2001             |
|   |    |                        | DE 69615506 T2                          | 08-05-2002             |
|   |    |                        | ES 2162971 T3                           | 16-01-2002             |
|   |    |                        | IT MI952397 A1                          | 21-05-1997             |
|   |    |                        | JP 3808958 B2                           | 16-08-2006             |
|   |    |                        | JP 9178620 A                            | 11-07-1997             |
|   |    |                        | US 5777220 A                            | 07-07-1998             |
| US 2004007046                                   | A1 | 15-01-2004             | DE 10231525 A1                          | 29-01-2004             |
|   |    |                        | FR 2842302 A1                           | 16-01-2004             |