



(12) 实用新型专利

(10) 授权公告号 CN 212205875 U

(45) 授权公告日 2020.12.22

(21) 申请号 202021096789.2

(22) 申请日 2020.06.12

(73) 专利权人 中建八局第四建设有限公司

地址 266101 山东省青岛市崂山区松岭路  
169号中建大厦17楼

(72) 发明人 聂鹏 欧小靖 徐连军

(74) 专利代理机构 北京集佳知识产权代理有限公司 11227

代理人 尹君君

(51) Int. Cl.

G01B 5/00 (2006.01)

G01B 5/18 (2006.01)

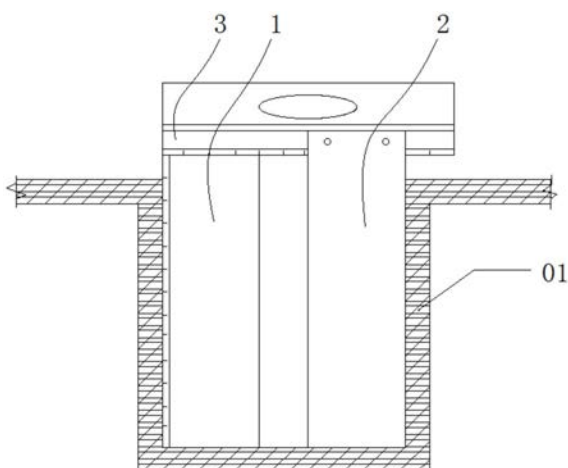
权利要求书1页 说明书4页 附图2页

(54) 实用新型名称

一种梁模板尺寸测量仪

(57) 摘要

本实用新型公开了一种梁模板尺寸测量仪，包括用以伸入待测梁模板内的固定测量板和移动测量板；固定测量板的外端部固定连接有量具；量具的刻度方向平行于固定测量板的宽度方向；移动测量板滑动连接于量具；固定测量板和/或移动测量板沿长度方向设有刻度。该梁模板尺寸测量仪通过相对滑动的固定测量板和移动测量板，结合量具实现待测梁模板的截面尺寸的测量；通过设置于固定测量板和/或移动测量板的刻度实现待测梁模板的深度的测量。前述截面尺寸和深度基于待测梁模板的同一基准位置，实现了截面尺寸和深度的一次性测量，有利于准确分析该待测梁模板的空间尺寸。



1. 一种梁模板尺寸测量仪,其特征在于,包括用以伸入待测梁模板(01)内的固定测量板(1)和移动测量板(2);

所述固定测量板(1)的外端部固定连接有量具(3);所述量具(3)的刻度方向平行于所述固定测量板(1)的宽度方向;所述移动测量板(2)沿所述刻度方向滑动连接于所述量具(3);

所述固定测量板(1)和/或所述移动测量板(2)沿长度方向设有刻度。

2. 根据权利要求1所述的梁模板尺寸测量仪,其特征在于,所述移动测量板(2)与所述量具(3)之间设有用以锁定二者相对位置的锁定件。

3. 根据权利要求2所述的梁模板尺寸测量仪,其特征在于,所述量具(3)内设有滑槽;所述移动测量板(2)的外端部嵌入且滑动连接于所述滑槽。

4. 根据权利要求3所述的梁模板尺寸测量仪,其特征在于,所述滑槽设置于所述量具(3)的表面;所述移动测量板(2)的外端部的表面设有用以嵌入所述滑槽的凸块(21);

所述移动测量板(2)的外端部设有螺纹孔(22);所述锁定件为插入所述螺纹孔(22)以抵压所述量具(3)的表面的锁定螺栓。

5. 根据权利要求1至4任一项所述的梁模板尺寸测量仪,其特征在于,所述固定测量板(1)具有沿其长度方向设置的第一刻度;所述移动测量板(2)具有沿其长度方向设置的第二刻度,且所述第一刻度和所述第二刻度的起始刻度位于同一高度。

6. 根据权利要求5所述的梁模板尺寸测量仪,其特征在于,所述第一刻度和所述第二刻度分别设置于所述固定测量板(1)和所述移动测量板(2)相互背离的两侧缘。

7. 根据权利要求1所述的梁模板尺寸测量仪,其特征在于,还包括固定连接于所述量具(3)的把手(4)。

8. 根据权利要求7所述的梁模板尺寸测量仪,其特征在于,所述把手(4)为用以供使用者持握的手提孔;所述手提孔位于所述量具(3)的一侧,所述固定测量板(1)和所述移动测量板(2)位于所述量具(3)的另一侧。

## 一种梁模板尺寸测量仪

### 技术领域

[0001] 本实用新型涉及测量领域,尤其涉及一种梁模板尺寸测量仪。

### 背景技术

[0002] 钢筋混凝土结构施工中需要设置梁模板,梁模板的施工尺寸影响钢筋混凝土结构的施工尺寸和施工位置。为了提高钢筋混凝土结构的施工效果,避免出现偏差,需要提高梁模板的施工精度。而梁模板的施工精度主要取决于梁模板的截面尺寸。

[0003] 为此,如何在施工过程中简便、快速、有效地检查梁模板的截面尺寸,成为本领域技术人员亟待解决的问题。

### 实用新型内容

[0004] 本实用新型的目的是提供一种梁模板尺寸测量仪,可以简便、快速地检查梁模板的截面尺寸。

[0005] 为实现上述目的,本实用新型提供一种梁模板尺寸测量仪,包括用以伸入待测梁模板内的固定测量板和移动测量板;

[0006] 所述固定测量板的外端部固定连接有量具;所述量具的刻度方向平行于所述固定测量板的宽度方向;所述移动测量板沿所述刻度方向滑动连接于所述量具;

[0007] 所述固定测量板和/或所述移动测量板沿长度方向设有刻度。

[0008] 优选地,所述移动测量板与所述量具之间设有用以锁定二者相对位置的锁定件。

[0009] 优选地,所述量具内设有滑槽;所述移动测量板的外端部嵌入且滑动连接于所述滑槽。

[0010] 优选地,所述滑槽设置于所述量具的表面;所述移动测量板的外端部的表面设有用以嵌入所述滑槽的凸块;

[0011] 所述移动测量板的外端部设有螺纹孔;所述锁定件为插入所述螺纹孔以抵压所述量具的表面的锁定螺栓。

[0012] 优选地,所述固定测量板具有沿其长度方向设置的第一刻度;所述移动测量板具有沿其长度方向设置的第二刻度,且所述第一刻度和所述第二刻度的起始刻度位于同一高度。

[0013] 优选地,所述第一刻度和所述第二刻度分别设置于所述固定测量板和所述移动测量板相互背离的两侧缘。

[0014] 优选地,还包括固定连接于所述量具的把手。

[0015] 优选地,所述把手为用以供使用者持握的手提孔;所述手提孔位于所述量具的一侧,所述固定测量板和所述移动测量板位于所述量具的另一侧。

[0016] 相对于上述背景技术,本实用新型所提供的梁模板尺寸测量仪包括固定测量板、移动测量板以及沿固定测量板的外端部固定连接的量具。

[0017] 固定测量板和移动测量板用于伸入待测梁模板内,因此,对于固定测量板而言,沿

长度方向的两端部中,一端能够伸入待测梁模板内,此端为内端部;另一端在测量过程中位于待测梁模板外,此端为外端部。同理,移动测量板的两端分别为内端部和外端部。

[0018] 固定测量板的外端部固定连接有量具,且量具的刻度方向平行于固定测量板的宽度方向。移动测量板通过量具滑动连接于固定测量板滑动,且移动测量板的滑动方向平行于量具的刻度方向。

[0019] 固定测量板和移动测量板用于伸入待测梁模板后,令固定测量板的外侧缘贴合待测梁模板的一侧内壁,继而令移动测量板沿量具向远离固定测量板的一侧滑动,直至移动测量板的外侧缘贴合至待测梁模板的另一侧内壁,此时,以移动测量板在测量前后的相对位移量作为该待测梁模板的两内壁的间距。

[0020] 固定测量板和移动测量板二者之一还设有刻度,且该刻度沿长度方向分布,也就是分布于外端部和内端部之间。基于这一设置,插入待测梁模板内的固定测量板或移动测量班还可以测量待测梁模板内壁的深度。

[0021] 综上,该梁模板尺寸测量仪可以测量待测梁模板的截面尺寸,还可以测量待测梁模板的深度,实现待测梁模板的空间尺寸的测量。前述几个测量可基于同一基准位置实现,保证了不同类型的测量数据的准确性和统一性。

## 附图说明

[0022] 为了更清楚地说明本实用新型实施例或现有技术中的技术方案,下面将对实施例或现有技术描述中所需要使用的附图作简单地介绍,显而易见地,下面描述中的附图仅仅是本实用新型的实施例,对于本领域普通技术人员来讲,在不付出创造性劳动的前提下,还可以根据提供的附图获得其他的附图。

[0023] 图1为本实用新型实施例所提供的梁模板尺寸测量仪的结构示意图;

[0024] 图2为本实用新型实施例所提供的移动测量板的结构示意图;

[0025] 图3为图2的侧视图;

[0026] 图4为本实用新型实施例所提供的梁模板尺寸测量仪的操作示意图。

[0027] 其中,01-待测梁模板、1-固定测量板、2-移动测量板、21-凸块、22-螺纹孔、3-量具、4-把手。

## 具体实施方式

[0028] 下面将结合本实用新型实施例中的附图,对本实用新型实施例中的技术方案进行清楚、完整地描述,显然,所描述的实施例仅仅是本实用新型一部分实施例,而不是全部的实施例。基于本实用新型中的实施例,本领域普通技术人员在没有做出创造性劳动前提下所获得的所有其他实施例,都属于本实用新型保护的范围。

[0029] 为了使本技术领域的技术人员更好地理解本实用新型方案,下面结合附图和具体实施方式对本实用新型作进一步的详细说明。

[0030] 请参考图1至图4,图1为本实用新型实施例所提供的梁模板尺寸测量仪的结构示意图;图2为本实用新型实施例所提供的移动测量板的结构示意图;图3为图2的侧视图;图4为本实用新型实施例所提供的梁模板尺寸测量仪的操作示意图。

[0031] 本实用新型提供一种梁模板尺寸测量仪,包括用以伸入待测梁模板01内的固定测

量板1和移动测量板2,还包括固定连接于固定测量板1的外端部的量具3。

[0032] 固定测量板1呈长条状,长边用于伸入待测梁模板01内。固定测量板1的外端部指的是固定测量板1插入待测梁模板01时,处于待测梁模板01外的长边端部;相应地,固定测量板1的外端部指的是固定测量板1插入待测梁模板01时,处于待测梁模板01内的长边端部。同理,移动测量板2亦呈长条状,包括位于其长边的两端的外端部和内端部。

[0033] 固定测量板1和移动测量板2两者中至少一者沿长度方向设有刻度。

[0034] 量具3固定于固定测量板1的外端部,且量具3的刻度方向平行于固定测量板1的宽度方向。而移动测量板2滑动连接于量具3,且移动测量板2的滑动方向平行于量具3的刻度方向。

[0035] 针对上述梁模板尺寸测量仪,相对滑动的固定测量板1和移动测量板2相当于量具3的两个测量爪,固定测量板1和移动测量板2伸入待测梁模板01时可测量待测梁模板01的截面尺寸,例如,待测梁模板01的宽度、长度和对角距离等。而沿长度方向设有刻度的固定测量板1或移动测量板2自身也可以测量待测梁模板01的深度,且截面尺寸和深度的测量基于该梁模板尺寸测量仪在待测梁模板01内的同一位置,因而实现了截面尺寸和深度的一次性测量,确保测得的截面尺寸和深度基于同一参考位置,有利于准确分析该待测梁模板01的空间尺寸。

[0036] 需要说明的是,考虑到待测梁模板01在实际施工过程中存在误差,因此,伸入待测梁模板01的固定测量板1和移动测量板2并非均能够贴合于待测梁模板01的内壁。由于实际施工过程中所需的梁模板的截面尺寸主要指最小截面尺寸,因此,令固定测量板1和移动测量板2二者之一贴合待测梁模板01的内壁,另一者接触待测梁模板01的内壁,从而获取梁模板的最小截面尺寸。

[0037] 下面结合附图和实施方式,对本实用新型所提供的梁模板尺寸测量仪做更进一步的说明。

[0038] 在上述实施例的基础上,本实用新型在移动测量板2与量具3之间设有用以锁定二者相对位置的锁定件。锁定件可以是具体的一种结构,也可以是由移动测量板2与量具3的过盈装配实现。当然,考虑到该梁模板尺寸测量仪的使用寿命和使用精度,优先采用前者作为锁定件的实现方式。

[0039] 锁定件可连接于移动测量板2,在移动测量板2相对于量具3滑动时滑动,并在移动测量板2滑动至贴合于待测梁模板01的内壁时停止并锁住量具3,实现移动测量板2和量具3的相对固定。

[0040] 针对移动测量板2和量具3的滑动连接,量具3内可设置滑槽,移动测量板2的外端部嵌入且滑动连接于前述滑槽。其中,滑槽可设置于量具3的内部,也可设置于量具3的表面。

[0041] 例如,滑槽设置于量具3的表面时,移动测量板2的外端部的表面设有用以嵌入滑槽的凸块21,此时,移动测量板2的表面贴合于量具3的表面,令凸块21嵌入滑槽内滑动。

[0042] 基于上述设置,移动测量板2的外端部设有螺纹孔22,相应地,锁定件具体为用以插入螺纹孔22以抵压量具3的表面的锁定螺栓。简单来说,锁定螺栓相对于移动测量板2向外旋出时,锁定螺栓的螺杆脱离量具3的表面,移动测量板2和量具3相对分离,此时滑动移动测量板2。锁定螺栓相对于移动测量板2向内旋入时,锁定螺栓的螺杆压紧量具3的表面,

移动测量板2和量具3相对固定,此时移动测量板2固定于量具3。

[0043] 为了更好的技术效果,本实用新型所提供的梁模板尺寸测量仪在固定测量板1和移动测量板2分别设置刻度,即固定测量板1沿长度方向设有第一刻度,移动测量板2沿长度方向设有第二刻度。其中,第一刻度和第二刻度的起始刻度位于同一高度。由于待测梁模板01的不同内壁的高度并不一定完全相等,因此,利用插入待测梁模板01的固定测量板1和移动测量板2分别测量并分别读取待测梁模板01两内壁的高度。

[0044] 在上述实施例的基础上,为了方便读数,第一刻度和第二刻度分别设置于固定测量板1和移动测量板2相互背离的两侧缘。换言之,固定测量板1贴合待测梁模板01的一侧内壁时,第一刻度位于靠近前述内壁的一侧;移动测量板2贴合待测梁模板01的另一侧内壁时,第二刻度同样位于靠近前述内壁的一侧。

[0045] 本实用新型所提供的梁模板尺寸测量仪还包括固定连接于量具3的把手4。把手4具体可设置为用以供使用者持握的手提孔。手提孔位于量具3的一侧,固定测量板1和移动测量板2位于量具3的另一侧。

[0046] 由于本实用新型所提供的固定测量板1和量具3固定连接,因此,二者可采用一块完整的铝合金板制成。

[0047] 以上对本实用新型所提供的梁模板尺寸测量仪进行了详细介绍。本文中应用了具体个例对本实用新型的原理及实施方式进行了阐述,以上实施例的说明只是用于帮助理解本实用新型的方法及其核心思想。应当指出,对于本技术领域的普通技术人员来说,在不脱离本实用新型原理的前提下,还可以对本实用新型进行若干改进和修饰,这些改进和修饰也落入本实用新型权利要求的保护范围内。

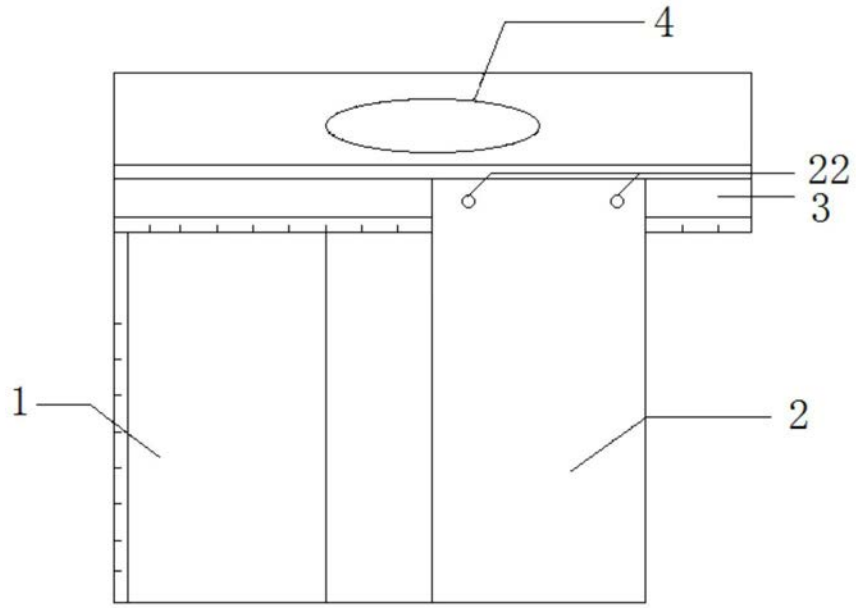


图1

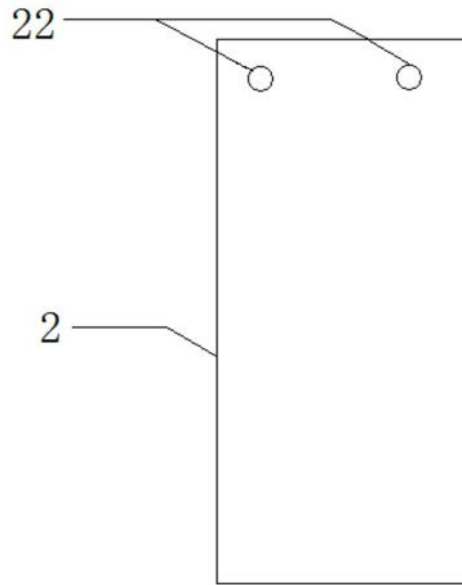


图2

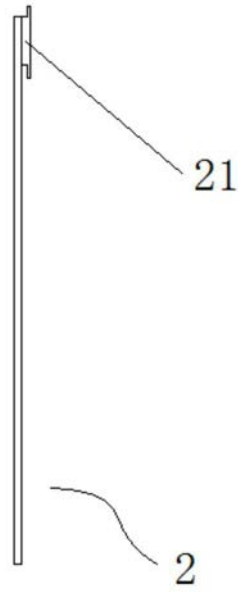


图3

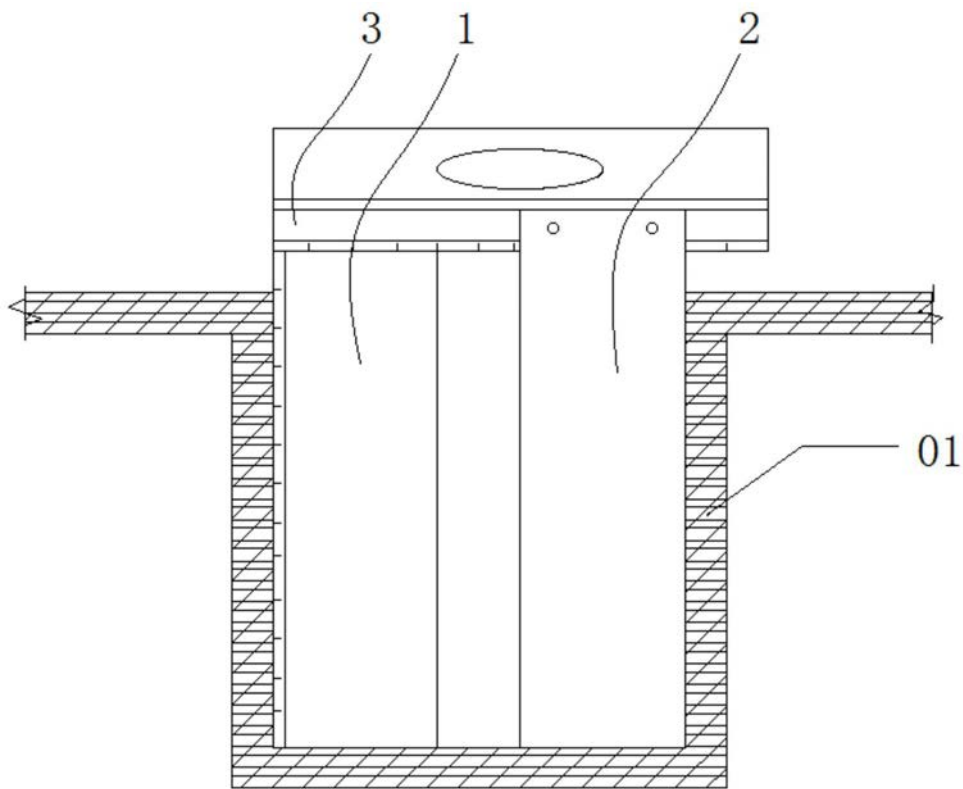


图4