



# (12)实用新型专利

(10)授权公告号 CN 205803958 U

(45)授权公告日 2016.12.14

(21)申请号 201620694243.4

(22)申请日 2016.07.01

(73)专利权人 睢宁县华信服饰有限公司

地址 221200 江苏省徐州市睢宁县邱集镇  
邱集村

(72)发明人 杨建华

(74)专利代理机构 北京精金石专利代理事务所  
(普通合伙) 11470

代理人 刘晔

(51) Int. Cl.

D06F 58/10(2006.01)

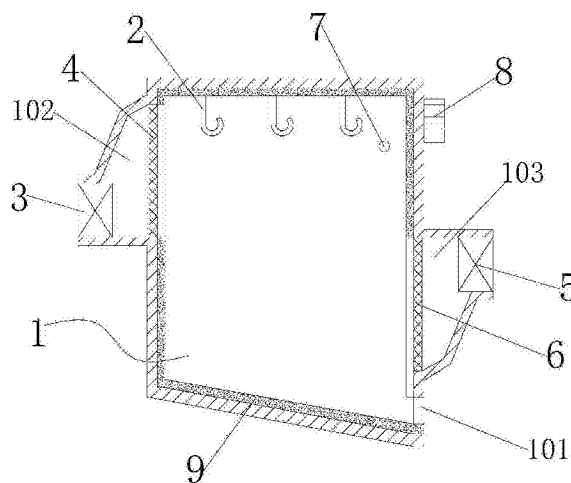
权利要求书1页 说明书2页 附图1页

## (54)实用新型名称

一种服装烘干装置

## (57)摘要

本实用新型涉及一种服装烘干装置,包括装置外壳,所述装置外壳内侧顶部设置有挂钩,所述装置外壳底部呈倾斜状,且最低处设置有排水孔,所述装置外壳上端一侧设置有进风腔A,下端一侧设置有排风腔B,所述进风腔A设置有烘干风扇A与加热网A,所述排风腔B设置有烘干风扇B与加热网B,所述装置外壳侧壁上设置有温度传感器,所述装置外壳内侧壁上设置有隔热层。本实用新型使用时,将衣服悬挂在挂钩上,此时烘干风机A、烘干风机B产生风力经过加热网A、加热网B加热后对衣服进行上下均匀加热,有效的提高衣服的烘干效率,且隔热层可以减少热量的损耗,降低了能耗。



1. 一种服装烘干装置,包括装置外壳(1),所述装置外壳(1)内侧顶部设置有挂钩(2),所述装置外壳(1)底部呈倾斜状,且最低处设置有排水孔(101),其特征在于:所述装置外壳(1)上端一侧设置有进风腔A(102),下端一侧设置有排风腔B(103),所述进风腔A(102)设置有烘干风扇A(3)与加热网A(4),所述排风腔B(103)设置有烘干风扇B(5)与加热网B(6),所述装置外壳(1)侧壁上设置有温度传感器(7),所述装置外壳(1)内侧壁上设置有隔热层(9)。

2. 根据权利要求1所述的一种服装烘干装置,其特征在于:所述装置外壳(1)侧壁上设置有调节旋钮(8)。

3. 根据权利要求1所述的一种服装烘干装置,其特征在于:所述烘干风扇A(3)的轴线位于烘干风扇B(5)的轴线之上。

4. 根据权利要求1所述的一种服装烘干装置,其特征在于:所述隔热层(9)的厚度为5mm~10mm。

## 一种服装烘干装置

### 技术领域

[0001] 本实用新型涉及服装技术领域,尤其涉及一种服装烘干装置。

### 背景技术

[0002] 生活是指人类生存过程中的各项活动的总和,范畴较广,一般指为幸福的意义而存在。生活实际上是对人生的一种诠释。经济的发展带动了价值的体现,实现我们的梦想,带着我们走进先进科学社会,懂得生活的乐趣。生活也是体现人类所有的日常活动和经历的总和。

[0003] 广义上指人的各种活动,包括日常生活行动、学习、工作、休闲、社交、娱乐等职业生活,个人生活、家庭生活和社会生活以及玩味生活。为了更好的生活,我们每个人都必须付出努力。人生价值是人生观体系中的一个重要范畴,价值“具体”在人生观领域中表现。在一定意义上,人生的价值是人生的意义,评估人生“价值量”大小,可以理解人生的意义如何,理解人生意义大小。

[0004] 服装指的是衣服鞋包玩具饰品的总称,多指衣服。服装在生活中时必不可少的,现有服装在加工过程中需要进行快速烘干,但是现有的烘干设备烘干效率低,且效果差,同时热量损耗大。

### 实用新型内容

[0005] 本实用新型的目的是为了克服现有技术的不足,提供了一种服装烘干装置。

[0006] 本实用新型是通过以下技术方案实现:

[0007] 一种服装烘干装置,包括装置外壳,所述装置外壳内侧顶部设置有挂钩,所述装置外壳底部呈倾斜状,且最低处设置有排水孔,所述装置外壳上端一侧设置有进风腔A,下端一侧设置有排风腔B,所述进风腔A设置有烘干风扇A与加热网A,所述排风腔B设置有烘干风扇B与加热网B,所述装置外壳侧壁上设置有温度传感器,所述装置外壳内侧壁上设置有隔热层。

[0008] 作为本实用新型的优选技术方案,所述装置外壳侧壁上设置有调节旋钮。

[0009] 作为本实用新型的优选技术方案,所述烘干风扇A的轴线位于烘干风扇B的轴线之上。

[0010] 作为本实用新型的优选技术方案,所述隔热层的厚度为5mm~10mm。

[0011] 与现有的技术相比,本实用新型的有益效果是:本实用新型结构简单,设计合理,本实用新型通过设置烘干风机A、烘干风机B与隔热层,这样使用时,将衣服悬挂在挂钩上,此时烘干风机A、烘干风机B产生风力经过加热网A、加热网B加热后对衣服进行上下均匀加热,有效的提高衣服的烘干效率,且隔热层可以减少热量的损耗,降低了能耗。

### 附图说明

[0012] 图1为本实用新型的结构示意图。

### 具体实施方式

[0013] 为了使本实用新型的目的、技术方案及优点更加清楚明白,以下结合附图及实施例,对本实用新型进行进一步详细说明。应当理解,此处所描述的具体实施例仅仅用以解释本实用新型,并不用于限定本实用新型。

[0014] 请参阅图1,图1为本实用新型的结构示意图。

[0015] 一种服装烘干装置,包括装置外壳1,所述装置外壳1内侧顶部设置有挂钩2,所述装置外壳1底部呈倾斜状,且最低处设置有排水孔101,所述装置外壳1上端一侧设置有进风腔A102,下端一侧设置有排风腔B103,所述进风腔A102设置有烘干风扇A3与加热网A4,其中所述烘干风扇A3的轴线位于烘干风扇B5的轴线之上。

[0016] 所述排风腔B103设置有烘干风扇B5与加热网B6,所述装置外壳1侧壁上设置有温度传感器7,其中所述装置外壳1侧壁上设置有调节旋钮8。所述装置外壳1内侧壁上设置有隔热层9,其中所述隔热层9的厚度为5mm~10mm。这样使用时,将衣服悬挂在挂钩22上,此时烘干风机A3、烘干风机B5产生风力经过加热网A4、加热网B6加热后对衣服进行上下均匀加热,有效的提高衣服的烘干效率,且隔热层9可以减少热量的损耗,降低了能耗。

[0017] 在本实用新型的描述中,除非另有明确的规定和限定,术语“安装”、“相连”、“连接”、“固定”应做广义理解,例如,可以是固定连接,也可以是可拆卸连接,或成一体;可以是机械连接,也可以是电连接;可以是直接相连,也可以通过中间媒介间接相连,可以是两个元件内部的连通或两个元件的相互作用关系。对于本领域的普通技术人员而言,可以具体情况理解上述术语在本实用新型中的具体含义。

[0018] 以上所述仅为本实用新型的较佳实施例而已,并不用以限制本实用新型,凡在本实用新型的精神和原则之内所作的任何修改、等同替换和改进等,均应包含在本实用新型的保护范围之内。

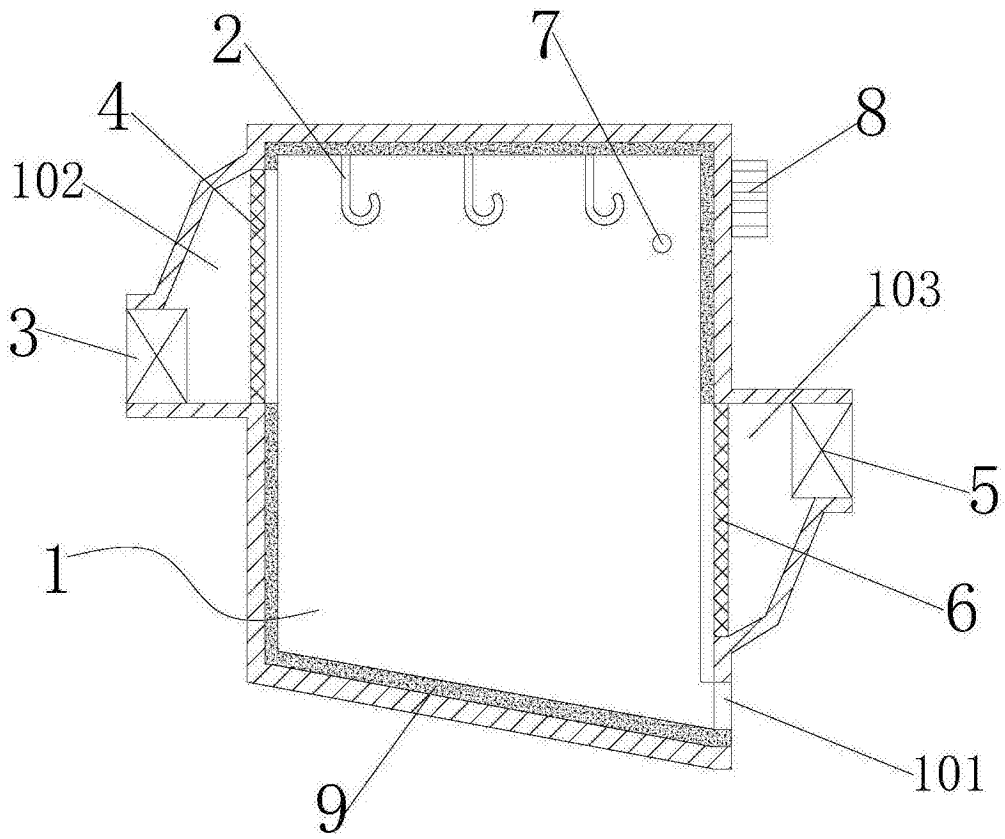


图1