
Octroiraad



⑩ A **Terinzagelegging** ⑪ **7905116**

Nederland

⑲ NL

- ⑤4 **Elektronische registreerinrichting.**
⑤1 Int.Cl³: G01R13/22, G06F3/153.
⑦1 Aanvrager: France Ebauches S.A. te Verdahon, Frankrijk.
⑦4 Gem.: Ir. C.A. Meijer
Octrooibureau Ir. C.A. Meijer
Herengracht 317
1016 AV Amsterdam.

-
- ②1 Aanvraag Nr. 7905116.
②2 Ingediend 2 juli 1979.
③2 Voorrang vanaf 4 juli 1978.
③3 Land van voorrang: Frankrijk (FR).
③1 Nummer van de voorrangsaanvraag: 7820446 .
②3 --
⑥1 --
⑥2 --

-
- ④3 Ter inzage gelegd 8 januari 1980.

De aan dit blad gehechte afdruk van de beschrijving met conclusie(s) en eventuele tekening(en) bevat afwijkingen ten opzichte van de oorspronkelijk ingediende stukken; deze laatste kunnen bij de Octrooiraad op verzoek worden ingezien.

OCAM 281-1

Société dite: FRANCE EBAUCHES S.A.

E L E K T R O N I S C H E R E G I S T R E E R -
I N R I C H T I N G .

De uitvinding heeft betrekking op een elektronische registreer-
inrichting en in het bijzonder een inrichting voor het op een
scherm zichtbaar maken van variaties in een gegeven fysische
grootheid als functie van de tijd.

5 Op vele gebieden van bedrijvigheid worden tegenwoordig gewoon-
lijk elektro-mechanische, op papier registrerende instrumenten
toegepast, die een visueel waarneembare weergave verschaffen
van in tijdsverloop optredende variaties in een fysische groot-
heid, welke als zodanig karakteristiek is voor een verschijnsel,
10 dat men wenst te analyseren. Zo zijn vele instrumenten voor
medische analyse, monitors voor produktiecontrole, instrumenten
voor meteorologische waarneming en voor laboratoriumanalyse
voorzien van dit type registreertoestellen. Deze bekende regis-
treertoestellen vertonen een zeker aantal gebreken, die voor de
15 gebruiker ernstige nadelen met zich meebrengen. Zij zijn betrekke-
lijk duur en zijn verder onderhevig aan storingen, die bijvoorbeeld
te wijten zijn aan een slecht afwikkelen van het papier of aan een
slechte werking van de schrijfpennen. Zij zijn zwak en vereisen veel-
vuldig onderhoud, terwijl zij bovendien grote hoeveelheden papier
20 verbruiken. Anderzijds brengt het gebruik van deze toestellen
een noodzakelijke voorkennis van het waar te nemen verschijnsel
met zich mee, welke voorkennis onontbeerlijk is voor een juiste
keuze van de afwikkelingssnelheid van het papier met het oog op
een aan de variaties in de fysische grootheid als zodanig aange-
25 paste registrering. Zo verschaft een registrering van gegevens
op een tijdschaal met een te korte tijdbasis aan de onderzoeker
in feite niet een totaal overzicht van het waar te nemen verschijn-
sel en maakt deze het hem niet mogelijk daaraan de ontwikkeling

7905116

5 te bestuderen, terwijl een registrering op een tijdschaal met een te lange tijdbasis, dat wil zèggen een vaststellen van informatie met te grote tijdtussenruimten, de oorzaak kan zijn van een verloren gaan van de meest belangrijke informatie, indien de
10 betrekkelijke gebeurtenissen plaats hebben gevonden tussen twee opeenvolgende vaststelling van de gegevens. Tenslotte is de bruikbaarheid van deze registreertoestellen vrij beperkt in verband met de lange responsietijd daarvan, waardoor zij niet geschikt kunnen worden gemaakt voor het bestuderen van snelle verschijnselen.

15 De uitvinding heeft nu ten doel deze verschillende bovenvermelde nadelen te overwinnen door een elektronische registreerinrichting te verschaffen, die in het gebruik een veel grotere voegbaarheid bezit dan de gebruikelijke op papier schrijvende registreertoestellen. Deze registreerinrichting kan bijvoorbeeld in een gecentraliseerd administratiesysteem worden opgenomen. Dank zij de
20 bijzonder korte responsietijd is deze inrichting geschikt voor het analyseren van snelle verschijnselen. De inrichting wordt zodanig uitgevoerd, dat deze nagenoeg onmiddellijk aan een groot gamma van verschillende verschijnselen kan worden aangepast en door eenvoudig kiezen met behulp van toetsen een keuze mogelijk maakt van de tijdschaal afhankelijk van het waar te nemen verschijnsel.

25 Deze doelstelling worden met een elektronische registreerinrichting bereikt, die volgens de uitvinding een ingang voor elektrische signalen overeenkomende met variaties in een waar te nemen fysische grootheid als functie van de tijd, geheugenorganen voor het in chronologische volgorde opslaan van genoemde ingangssignalen, middelen voor het in chronologische volgorde lezen van
30 tenminste bepaalde van de opgeslagen signalen alsmede middelen voor het op een scherm zichtbaar maken van genoemde uitgelezen signalen in de vorm van een voor de variaties in genoemde fysische grootheid representatieve grafiek omvat.

Een beter begrip van de uitvinding kan worden verkregen aan de hand van de beschrijving van uitvoeringsvoorbeelden en van de bijgaande tekeningen, waarin

5 Fig. 1 een gebruikelijk op papier registrerend instrument toont.

Fig. 2 schematisch een elektronische registreerinrichting volgens de uitvinding toont.

10 Fig. 3 een blokschema toont, dat de elektronische schakelingen van de elektronische registreerinrichting van Fig. 2 weergeeft.

Fig. 4 een blokschema toont, dat een andere uitvoeringsvorm van de schakelingen van de elektronische registreerinrichting van Fig. 2 weergeeft, en

15 Fig. 5 een scherm van een elektronenstraalbuis zoals de buis van Fig. 2 weergeeft, maar waarbij een ander principe voor het zichtbaar maken van de grafiek van de variaties in de bestudeerde fysische grootte wordt toegepast.

20 Zoals weergegeven in fig. 1 omvat een op papier schrijvend registreertoestel een kast 1, die een (niet weergegeven) mechanisme voor het afwikkelen van papier 2 en een schrijfstift 3 bevat. Deze stift is beweegbaar aangebracht langs een horizontale spil en schrijft op de papierstrook 2 een grafiek 4 in, die variaties in een bestudeerde fysische grootte als functie van de tijd weergeeft. Het mechanisme omvat gewoonlijk een tandwiel, waarvan
25 de tanden in perforaties 5 van de papierstrook grijpen en een verplaatsing daarvan loodrecht op de verplaatsingsas van de stift 3 waarborgen.

30 In fig. 2 is een elektronische registreerinrichting volgens de uitvinding weergegeven, die een kast 21 omvat, welke aan de voorzijde daarvan bijvoorbeeld een elektronenstraalbuisscherm 22, een ladensysteem 23 met het samenstel van de bedieningsstroomketens of een adapter voor een meetsonde, waarvan de voor het verloop van een fysisch, biologisch, meteorologisch of ander

verschijnsel karakteristieke signalen bestemd zijn om op het scherm 22 zichtbaar te worden gemaakt, alsmede een met toetsen bediende snelheidskiezer 24 bezit. De snelheidskiezer 24 maakt het mogelijk de loop_snelheid van de grafiek op het scherm volgens
5 een tevoren bepaalde keuze te regelen, hetgeen in het eenvoudigste geval voor een op papier schrijvende registreerinrichting overeen zou komen met een plotseling wijziging van de afwikkel_snelheid van de papierstrook. Afhan_kelijk van de gekozen snelheid is de afstand tussen twee lijnen 25 van het permanente
10 raster van het scherm meer of minder groot, zodat de op het scherm 22 zichtbaar gemaakte grafiek het verschijnsel en het verloop daarvan over verscheidene tijdsintervallen van één minuut, tien minuten, één uur of vierentwintig uren kan weergeven. Deze keuze is uiteraard volkomen willekeurig en kan
15 afhankelijk van de behoeften worden aangepast. Eveneens is het aantal toetsen van de kiezer 24 willekeurig en zo kan dit aantal afhankelijk van de beoogde toepassing van de registreerinrichting worden verhoogd.

Zoals weergegeven in fig. 3 omvat de elektronische registreerinrichting een ingang 31, die bijvoorbeeld analoge signalen afkomstig van een (niet weergegeven) meetinstrument ontvangt, welke signalen bijvoorbeeld de vorm van spanningsmodulaties bezitten. De analoge signalen worden in numerieke signalen omgezet in een analoog-numeriek-omzetter 32, waarvan de uitgang
20 verbonden is met een geheugeninrichting 33, waarvan een variant meer in bijzonderheden aan de hand van Fig. 4 zal worden toegelicht. De geheugenuitgang is verbonden met de ingang van een numeriek-analoog-omzetter 34, waarvan de uitgang verbonden is met één van de twee ingangen van een vergelijker 35. De andere
25 ingang van de vergelijker is verbonden met een zaagtandgenerator 36. Aan de uitgang geeft de vergelijker 35 impulsen af, die overeenkomen met de amplitude van het op het scherm 37 van een elektronenstraalbuis 38 zichtbaar te maken analoge signaal. De uitgangssignalen van de vergelijker kunnen eventueel over een
30

monostabiele schakeling 39 worden geleid, indien men de grafiek van de geanalyseerde grootheid in de vorm van een reeks punten wenst weer te geven, die achtereenvolgens op elke aftastlijn van het elektronenscherm 37 zijn gelegen, zoals meer in bijzonderheden in fig. 5 is weergegeven. Deze monostabiele schakeling wordt onnodig, indien men de weergave door lichtstrepen toepast, waarvan de lengte overeenkomt met de amplitude van het weergegeven signaal, zoals dit schematisch is weergegeven voor het scherm 22 in fig. 2. De signalen, die hetzij direkt afkomstig zijn van de vergelijker 35 hetzij doorgegeven worden door de monostabiele schakeling 39, worden naar een modulator 40 gezonden, waardoor de lichtintensiteit van alle op het scherm 37 zichtbaar gemaakte lichtsignalen wordt bestuurd door beïnvloeding van het elektronenkanon 41 van de buis 38.

Verder omvat de inrichting een klokpulsgenerator 42, waarvan de klokimpulsen naar een vóórdeler 43 worden gestuurd, die de submultipels van de klokimpulsen enerzijds naar een geheugenstuur-schakeling 44 en anderzijds naar een decodeerschakeling 45 leidt. Deze decodeerschakeling 45 bezit twee uitgangen, waarvan de ene verbonden is met de demodulator 40, waaraan signalen voor de verticale afstelling worden toegezonden, en de andere verbonden is met de afbuiginrichting 46 van de elektronenstraalbuis 38 onder tussenplaatsing van een op zichzelf bekende lijn-tijdbasisgenerator 47, die de terugkeer van de zwaai bundel gedurende een tevoren bepaald aantal aftastlijnen waarborgt. De signalen van de vóórdeler 43 worden bovendien naar twee delers 48 en 49 gezonden, waarvan de capaciteiten onderling gelijk zijn en verder gelijk zijn aan het aantal adressen van de geheugeninrichting 33, respectievelijk aan het aantal aftastlijnen van de elektronenstraalbuis 38. De teller 48 verzorgt de geheugenadressering, terwijl de teller 49 de aanwijsadressering verzorgt. De teller 49 is daartoe verbonden met een lijnencodeerinrichting 50, een tijdbasisgenerator 51 en tenslotte met de afbuiginrichting 46 van de elektronenstraalbuis 38. Deze teller is tevens verbonden met de modulator 40 om deze te voorzien van een signaal voor de

vertikale afstelling. De signalen voor de horizontale en vertikale afstelling maken de aanwijzing op het scherm van een referentieraster mogelijk, waarvan de afstand tussen twee opeenvolgende lijnen bij voorbeeld overeenkomt met een door de stand van de snelheidskiezer 52 tevoren bepaald tijdsinterval. Deze snelheidskiezer 52, die een teller 53 bedient, is opgenomen tussen het punt A, dat zich tussen de lijndecodeerinrichting 50 en de tijdbasisgenerator 51 bevindt, en de geheugenstuurinrichting 44. De teller 53 is bovendien via een EN-poort 54 verbonden met een schakeling voor het tot nul terugstellen van de teller 49. Deze nul-terugstelschakeling bestaat uit een terugkoppelingslus, die in serie een decodeerinrichting 55 en de EN-poort 54 omvat. De beschreven inrichting werkt op de volgende wijze:

De digitale signalen, die de analoog-numeriek-omzetter 32 bij voorbeeld in de vorm van numerieke 8-bits-signalen verlaten, worden direkt als informatie opgenomen in de geheugeninrichting 33. De teller 48 voor de geheugenadressering, waarvan de capaciteit bij voorbeeld gelijk is aan het getal 256, dat eveneens overeenkomt met het aantal aftastlijnen van de elektronenstraalbuis 38, verschaft de geheugenadressering en zendt de door de omzetter 34 in analoge signalen omgezette numerieke signalen naar de demodulator 40, die deze doorstuurt naar het elektronenkanon 41 van de elektronenstraalbuis 38 om op het elektronenscherm 37 te worden afgebeeld. De teller 49 voor de aanwijsadressering, die dezelfde numerieke capaciteit bezit als de teller 48, verschaft aanwijsadressen, die naar de afbuiginrichting 46 van de elektronenstraalbuis 38 worden gezonden. Indien de twee tellers 48 en 49 volkomen synchroon zouden werken, is het op het elektronenscherm 37 verschijnende beeld een stilstaand beeld. Nu is het evenwel gewenst een voortdurend voorbijlopen van de voor de ingangssignalen representatieve beelden waar te nemen. Daartoe omvat de nul-terugschakeling van de teller 49 een decodeerinrichting 55, die de decodering van de teller 49 tot een tevoren bepaald getal, bij voorbeeld het getal 255

verzorgt, en zorgt deze ervoor, dat de teller 49 tot nul wordt teruggesteld, wanneer 255 impulsen door de decodeerinrichting 55 zijn geteld. Deze nul-terugstel-inrichting, die op zodanige wijze kan worden ingesteld, dat dit tot nul terugstellen van de teller 49 na een willekeurig tevoren bepaald aantal impulsen plaatsvindt, waarborgt een verschuiving tussen geheugenadressen en aanwijsadressen, zodat bij het bovenbeschreven voorbeeld het oudste lichtsignaal, dat bij voorbeeld aan de onderzijde van het scherm 37 is verschenen, wordt onderdrukt, een nieuwe aanwijzing aan de bovenzijde van het scherm 37 verschijnt, welke nieuwe aanwijzing chronologisch met het meest recente signaal overeenkomt, en alle tussengelegen aanwijzingen één stap naar beneden verspringen, dat wil zeggen vanaf het meest recente signaal naar het oudste signaal. Deze inrichting maakt het mogelijk een chronologisch zichtbaar maken van signalen te verzorgen op vrijwel identieke wijze als het schrijven met behulp van een schrijfstift op een papierstrook.

In de beschreven inrichting omvat de geheugeninrichting 33 één enkel geheugen en maakt de snelheidskiezer 52 een besturing van het inschrijven en uitlezen, dus van het zichtbaar maken van de ingangssignalen op verschillende tijdbases voor elk van de standen van deze kiezer mogelijk.

De onderstaandbeschreven elektronische registreerinrichting vormt een verbetering van de bovenbeschreven inrichting, doordat deze een geheugeninrichting omvat met een stelsel van geheugens, waaraan de ingangssignalen op verschillende tijdbases worden toegevoerd. In dit geval bedient de snelheidskiezer allen het uitlezen van het ene of andere van de geheugens maar niet het inschrijven daarvan, welk inschrijven automatisch op zodanige wijze plaatsvindt, dat elk geheugen met een tevoren door delers bepaalde snelheid de signalen registreert. Deze inrichting bezit het voordeel, dat het op elk moment mogelijk is de loopsnelheid van de registraties op het elektronenscherm te kiezen en het verloop van het waargenomen verschijnsel afhankelijk van de

gekozen snelheid over een korter of langer tijdsinval te analyseren.

5 Zoals weergegeven in Fig. 4 omvat de geheugeninrichting bijvoorbeeld vijf groepen geheugens, 8-bits van 256 adressen 61,62,63,64 en 65. Evenals in het bovenbeschreven geval omvat de inrichting eveneens een klokpulsgenerator 66, die verbonden is met één vóórdeler 67, welke op zijn beurt verbonden is met delers 61', 62', 63', 64' en 65', welke delers de door de vóórdeler 67 ontvangen impulsen delen door 4,10,6,10, respectievelijk 10 6. In de praktijk wil dit zeggen dat, indien een tevoren bepaald aantal signalen, bij voorbeeld 16 in het beschreven uitvoeringsvoorbeeld, in verloop van een gedefinieerd tijdsinterval, bij voorbeeld 1 seconde, aan de geheugeneenheid 61 wordt toegevoerd, het aantal aan het geheugen 62 toegevoerde informatie één 15 tiende daarvan bedraagt, dat wil zeggen dat 16 informatie toegevoerd zullen worden in verloop van 10 seconden. De door 6 delende deler 63' zal voor het invoeren van 16 informatie in de geheugeneenheid 63 een tijdsinterval van 60 seconden vereisen, terwijl een tijdsinterval van 10 minuten vereist is van het 20 invoeren van 16 informatie in de eenheid 64 en een tijdsinterval van één uur voor het invoeren van hetzelfde aantal informatie in de geheugeneenheid 65.

Zoals bovenstaand reeds is uiteengezet verschaft de vóórdeler 67 impulsen voor de adressering van de aanwijzingen op de 25 elektronenstraalbuis 68 en impulsen voor de geheugenadressering aan de tellers 61a, 62a, 63a,64a en 65a. Een inrichting voor het onderdrukken van impulsen 61b -65b is opgenomen tussen de delers 61',62',63',64' en 65' en de tellers 61a,62a,63a,64a en 65a teneinde de geheugenadressen ten opzichte van de aanwijsadressen 30 één of meer eenheden te laten verspringen en zo, zoals bovenstaand reeds is beschreven, het continue verloop van het beeld te verkrijgen in een richting van hetmeest recente signaal naar het oudste signaal.

Evenals in het bovenbeschreven geval omvat de inrichting een
ingang 69 voor analoge signalen, een analoog-numeriek-omzetter
70, een tweede numeriek-analoog-omzetter 71, een vergelijker
72 en een met de elektronenstraalbuis 68 verbonden modulator
5 73. De vóórdeler 67 is verbonden met een lijnencodeerinrich-
ting 74, die op haar beurt, evenals in het bovenbeschreven
geval, verbonden is met een (niet weergegeven) lijnen-tijdbasis-
schakeling en een (niet weergegeven) afbuiginrichting van de
elektronen straalbuis 68. De vóórdeler is tevens, evenals in het
10 bovenbeschreven geval, verbonden met de lijnsynchronisatie-
inrichting 75, die, zoals toegelicht voor de bovenbeschreven
inrichting, een zaagtandgenerator (vergelijk 36 in Fig. 3)
omvat, met de beeldsynchronisatieinrichting 76 alsmede met de
inrichting voor de verticale en horizontale afstelling 77 voor
15 het verschaffen van de referentielijnen op het scherm.

De snelheidskiezer 78 maakt het mogelijk om naar keuze de
opgeslagen informatie uit één van de reeks geheugeneenheden
61-65 uit te lezen.

De geheugens 61,62,63,64 en 65 zijn parallel geschakeld voor het
20 inschrijven van informatie. De schrijfpulsen worden ingestuurd
door tussenkomst van EN-poorten 61c, 62c, 63c,64c en 65c, die
schrijfstuurimpulsen van de vóórdeler 67 ontvangen.

Zoals weergegeven in Fig. 5 toont het weergegeven scherm een
referentieraster 80 en een reeks punten 81, die elk op een aftastlijn
25 van het elektronenscherm aanwezig zijn. De afstand tussen elk
van deze punten en de zijde 82 van het scherm, dat wil zeggen
de betrekkelijke oorsprong van elke aftastlijn, is gelijk aan de
amplitude van het op het scherm weergegeven signaal.

Het is zonder meer duidelijk, dat het bij de beschreven uit-
30 voeringsvorm toegepaste scherm van de elektronenstraalbuis
vervangen kan worden door gelijkwaardige aanwijsorganen, zoals

een scherm van luminescentiedioden, een scherm van vloeibare kristallen of een gasontladingsscherm. Eveneens is het niet beslist noodzakelijk, dat de ingangssignalen analoge signalen zijn en zo kunnen ook numerieke signalen worden ingevoerd. In dat geval wordt de eerste analoog-numeriek-omzetter overbodig.

5

De beschreven inrichting is gebaseerd op de toepassing halfgeleidergeheugens en de aanwijzing op een scherm van bij voorbeeld elektronenstraalbuizen. Hetingangssignaal hetzij in numerieke vorm hetzij in analoge vorm zal op reele tijd op het scherm zichtbaar worden gemaakt. De opslag van gegevens vindt in binaire vorm plaats in de halfgeleidergeheugens of inschuifregisters, die indien noodzakelijk met een hogere snelheid kunnen worden afgetast dan ingangstijd van de gegevens teneinde een stabiele en coherente aanwijzing op het scherm te verkrijgen. Het geheugen, dat van het FIFO- (first in first out) type is, bezit een voldoende capaciteit om de algemene tendens van de variaties van de te analyseren fysische of andere grootheid zichtbaar te maken. Volgens een uitvoeringsvorm omvat de geheugeninrichting meerdere geheugeneenheden, die met geprogrammeerde tijdsintervallen de betreffende gegevens registreren, alsmede een snelheidskiezer, die het mogelijk maakt de globale tendens van de curve van variaties op een gekozen tijdbasis op het scherm te analyseren, waardoor het mogelijk wordt de analyse van verscheidene meters door gebruikelijke registreertoestellen beschreven papier te vermijden. De inrichting volgens de uitvinding kan randapparatuur omvatten, zoals camera's, afdrukinrichtingen, magneetbanden of enige ander systeem voor permanente registratie van de gegevens over tijdsintervallen, die de capaciteit van de inrichting alsmede die van de daarin aanwezige registers overschrijden. De inrichting maakt eveneens het gebruik daarvan in combinatie met een centraal administratie- of bewakingssysteem, bij voorbeeld in ziekenhuizen, mogelijk, hetgeen een automatische analyse of een analyse door tussenkomst van een onderzoeker vergemakkelijkt. Tevens kunnen elektronische

10

15

20

25

30

meerweg-registreerinrichtingen worden toegepast. De wegenscheiding kan daarbij teweeggebracht worden volgens één of meer van de volgende principes.

5 Beperking van de afbuiging van elk van de wegen om dubbelzinnigheden te voorkomen.

Codering van de wegen door lichtsterkte en/of breedte van elke lijn.

Codering door onderbroken lijnen.

Codering door lijnen of signalen in verschillende kleuren.

C O N C L U S I E S

10 1. Elektronische registreerinrichting, gekenmerkt door een
ingang voor elektrische signalen overeenkomende met variaties
in een waar te nemen fysische grootheid als functie van de tijd,
geheugenorganen voor het in chronologische volgorde opslaan van
15 genoemde ingangssignalen, middelen voor het in chronologische
volgorde lezen van de opgeslagen signalen alsmede middelen voor
het op een scherm zichtbaar maken van genoemde uitgelezen sig-
nalen in de vorm van een voor de variaties in de genoemde fysi-
sche grootheid representatieve grafiek.

20 2. Inrichting volgens conclusie 1, met het kenmerk, dat de
elektrische signalen analoge signalen zijn en de inrichting
tevens middelen omvat voor het omzetten van genoemde analoge
ingangssignalen in numerieke signalen, terwijl de geheugen-
organen tenminste één geheugeneenheid voor het opslaan van
25 genoemde numerieke signalen omvatten en de middelen voor het
zichtbaar maken van de uitgelezen signalen, middelen omvatten

voor het omzetten van deze numerieke signalen in analoge signalen.

5 3. Inrichting volgens conclusie 1, met het kenmerk, dat de geheugenorganen meerdere geheugeneenheden alsmede middelen omvatten voor het inschrijven in elke eenheid op verschillende tijdbases van bepalingen van numerieke signalen overeenkomende met in tijdsverloop optredende variaties in de fysische grootheid.

10 4. Inrichting volgens conclusie 1, met het kenmerk, dat de geheugenorganen meerdere geheugeneenheden alsmede middelen omvatten voor het inschrijven in elke eenheid op verschillende tijdbases van bepalingen van numerieke signalen overeenkomende met in tijdsverloop optredende variaties in de fysische grootheid.

15 4. Inrichting volgens conclusie 1, met het kenmerk, dat de middelen voor het zichtbaar maken van een voor variaties in de fysische grootheid representatieve grafiek een aftastelektronenstraalbuis omvatten.

20 5. Inrichting volgens conclusies 1 en 4, met het kenmerk, dat de grafiek gevormd wordt door een reeks evenwijdige lichtsporen, die zich elk op een aftastlijn bevinden en elk overeenkomen met een in de geheugenorganen uitgelezen signaal, waarbij de lengte van elke spoor op de aftastlijnen overeenkomt met de amplitude van het weergegeven signaal en de oorsprong van elk spoor overeenkomt met de oorsprong van elk van de aftastlijnen, die elk hun oorsprong aan dezelfde zijde van het scherm bezitten.

30 6. Inrichting volgens conclusies 1 en 4, met het kenmerk, dat de grafiek gevormd wordt door een reeks lichtpunten, die zich elk op een aftastlijn bevinden en elk overeenkomen met een in de geheugenorganen uitgelezen signaal, waarbij de afstand tussen

elke punt en de oorspong van de betrekkelijke aftastlijn evenredig is met de amplitude van het weergegeven signaal.

5 7. Inrichting volgens conclusies 1 en 3, met het kenmerk, dat elke geheugeneenheid een tevoren bepaald aantal geheugenadressen bezit en de middelen voor het zichtbaar maken eveneens een tevoren bepaald aantal aanwijsadressen bezitten, dat gelijk is aan het aantal geheugenadressen, terwijl de inrichting verder middelen omvat om de geheugenadressen en aanwijsadressen ten opzichte van elkaar te laten verspringen.

10 8. Inrichting volgens conclusie 7, gekenmerkt door geheugenadres- en aanwijsadressschakelingen, welke geheugenadreschakelingen een numerieke teller omvatten, waarvan de capaciteit gelijk is aan het aantal geheugenadressen, en welke aanwijsadressschakelingen een numerieke teller omvatten, waarvan de
15 capaciteit gelijk is aan het aantal aanwijsadressen, terwijl de middelen om de geheugenadressen en de aanwijsadressen ten opzichte van elkaar te laten verspringen, een inrichting omvatten om één van de tellers ten opzichte van de andere op zodanige wijze een bepaald aantal plaatsen te laten verspringen, dat na een
20 bepaald aantal aftastingen op het scherm tenminste het met het oudste signaal overeenkomende beeld wordt onderdrukt, tenminste één met het meest recente signaal overeenkomende beeld zichtbaar wordt gemaakt en alle tussengelegen beelden tenminste één stap in de richting van het beeld van het meest recente signaal naar het beeld van het oudste signaal worden verschoven.
25

9. Inrichting volgens conclusies 1 en 7, gekenmerkt door een snelheidskiezer, die verbonden is met de middelen om de geheugenadressen en de aanwijsadressen ten opzichte van elkaar te laten verspringen, welke snelheidskiezer dient voor het
30 regelen van het tijdsinterval tussen twee opeenvolgende verschuivingen van de geheugenadressen en de aanwijsadressen ten opzichte van elkaar.

10. Inrichting volgens conclusie 1, met het kenmerk, dat de middelen voor het zichtbaar maken een scherm van luminescentiedioden omvatten.

5 11. Inrichting volgens conclusie 1, met het kenmerk, dat de middelen voor het zichtbaar maken een scherm van vloeibare kristallen omvatten.

12. Inrichting volgens conclusie 1, met het kenmerk, dat de middelen voor het zichtbaar maken een gasontladingsscherm omvatten.

-0-0-0-0-0-0-0-0-

FIG. 1

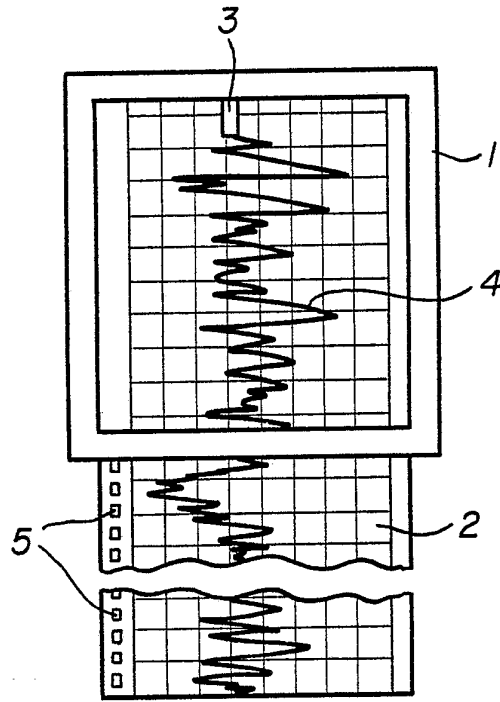


FIG. 2

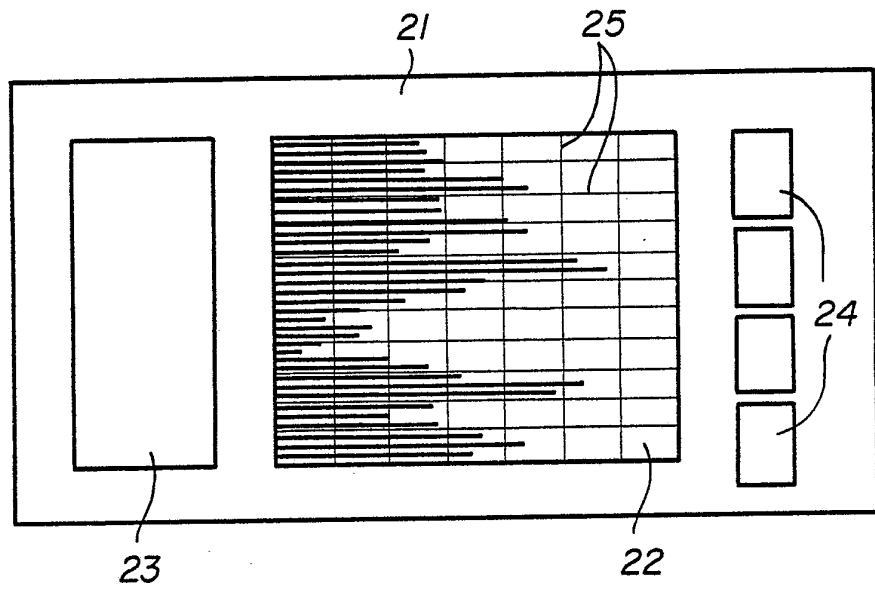
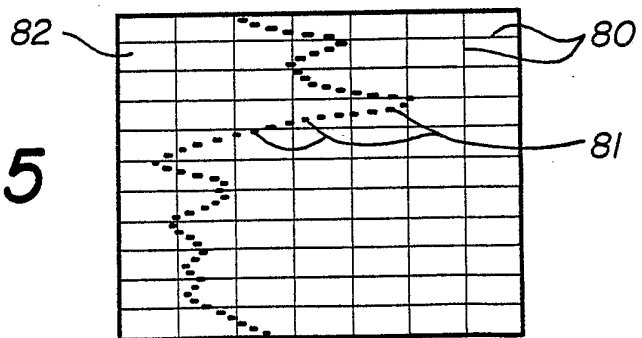


FIG. 5



7905116

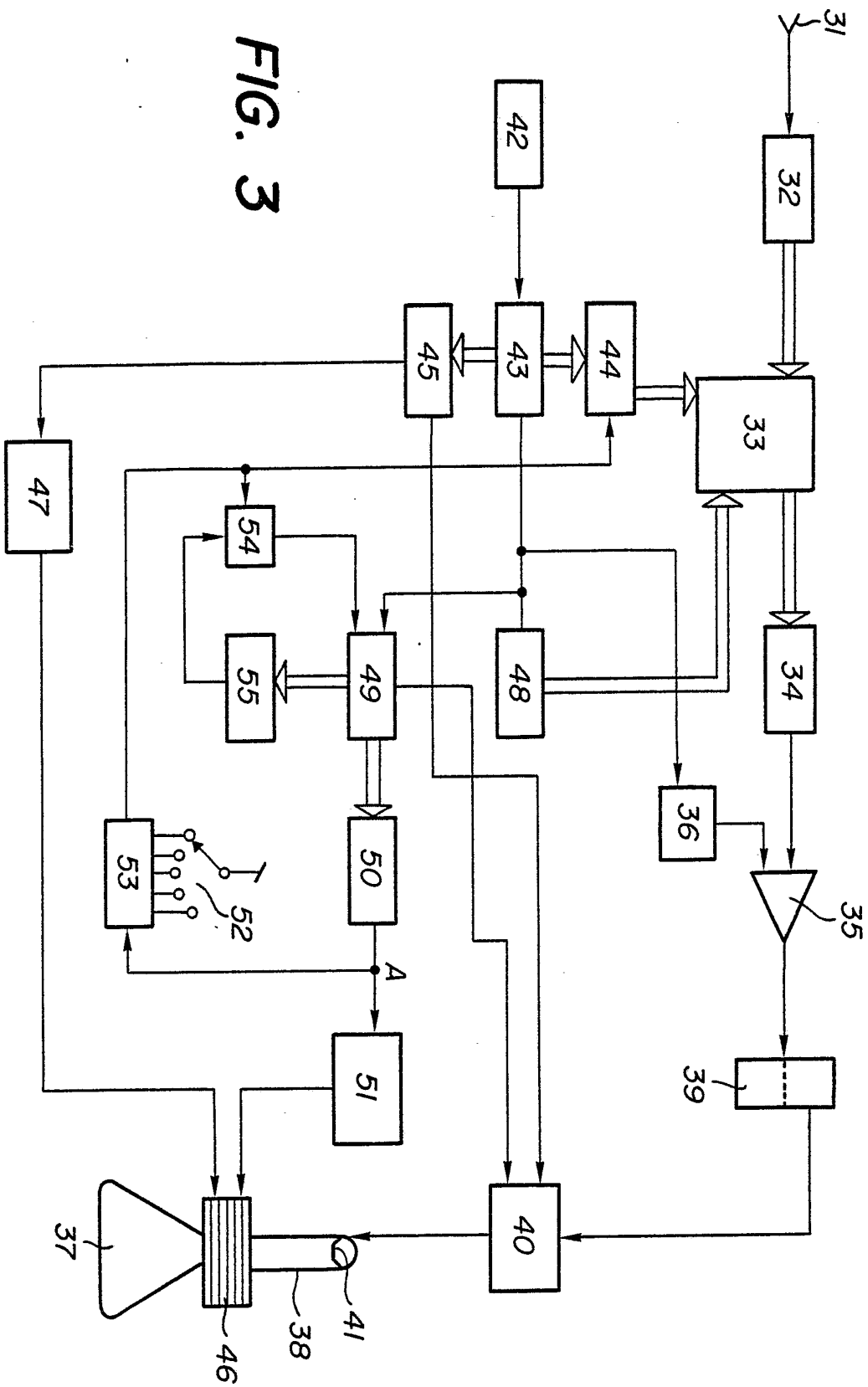


FIG. 3

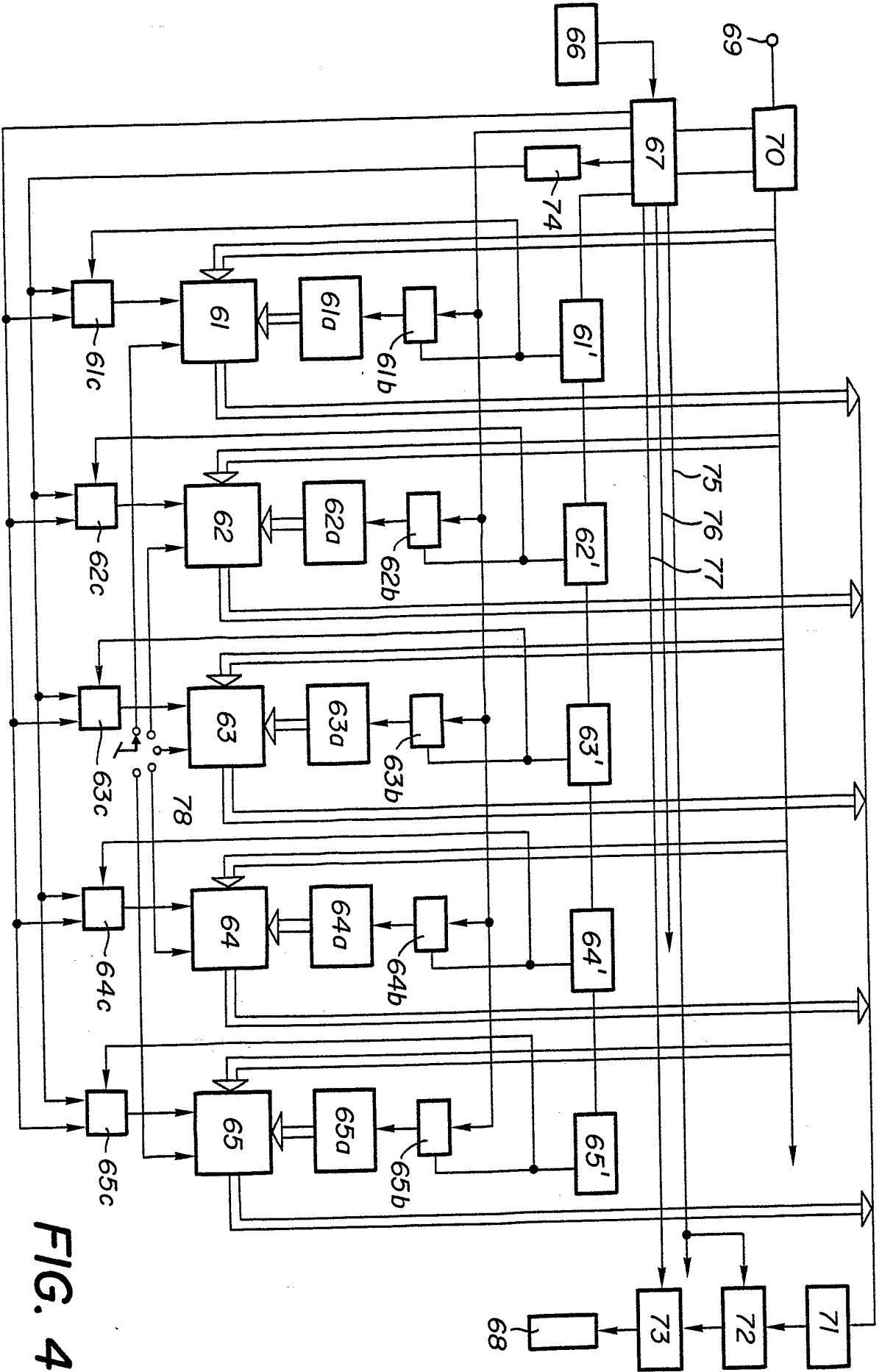


FIG. 4

7905116