



## (12) 实用新型专利

(10) 授权公告号 CN 219308181 U

(45) 授权公告日 2023. 07. 07

(21) 申请号 202223231831.9

(22) 申请日 2022.12.03

(73) 专利权人 四川勤耘建设工程有限公司

地址 610000 四川省成都市青羊区北东街1号1栋1单元2层1号

(72) 发明人 张志虎 邓绍军 金权学

(74) 专利代理机构 苏州市知腾专利代理事务所  
(普通合伙) 32632

专利代理师 李建

(51) Int. Cl.

B01D 36/04 (2006.01)

G02F 1/52 (2006.01)

G02F 11/121 (2019.01)

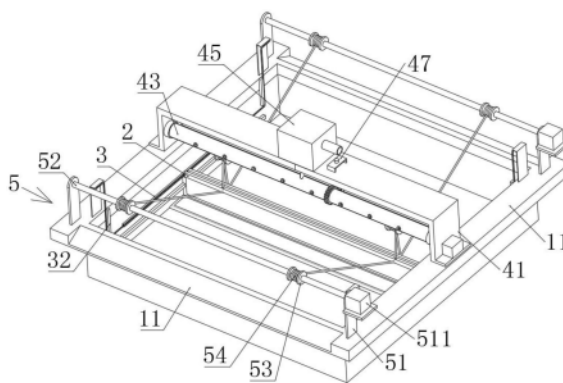
权利要求书1页 说明书4页 附图3页

(54) 实用新型名称

一种污水处理系统

(57) 摘要

本实用新型涉及污水处理技术领域,具体涉及一种污水处理系统,包括沉降池本体和L型架,所述L型架的水平段和竖直端均内嵌有滤板,所述L型架的顶部两侧均转动连接有滚轮,所述沉降池本体的两内侧壁均对称固连有两个限位轨,所述滚轮与相邻限位轨活动卡接,所述沉降池本体的顶部设置有用于喷洒聚合药液的撒药机构。本实用新型中,通过在限位轨的内部活动卡接有L型架,启动电机一后可拉动L型架对沉降池本体池底的淤泥进行收集并带出倾倒,便于对淤泥进行及时收集清理,横杆和竖杆可防止L型架倾斜将淤泥漏出,滤板能将水分滤出,只将淤泥取出,便于提高沉降效果,方便使用。



1. 一种污水处理系统,其特征在於,包括沉降池本体(1)和L型架(2),所述L型架(2)的水平段和竖直端均内嵌有滤板(21),所述L型架(2)的顶部两侧均转动连接有滚轮(22),所述沉降池本体(1)的两内侧壁均对称固连有两个限位轨(3),所述滚轮(22)与相邻限位轨(3)活动卡接,所述沉降池本体(1)的顶部设置有用于喷洒聚合药液的撒药机构(4),所述沉降池本体(1)的顶部对称设置两个有用于驱动L型架(2)移动的动力机构(5)。

2. 根据权利要求1所述的一种污水处理系统,其特征在於,所述沉降池本体(1)的两内侧壁均对称固连有两个横杆(31)和两个竖杆(32)。

3. 根据权利要求1所述的一种污水处理系统,其特征在於,所述撒药机构(4)包括沉降池本体(1)顶部的安装架(41),所述安装架(41)的两内侧壁均转动连接有两个限位套(42),位于水平方向上对应的两个限位套(42)之间固连有横管(43),所述横管(43)的侧壁上等距内嵌有多个加压喷头(44),所述安装架(41)的顶部固连有储药箱(45),所述储药箱(45)的底部连通有两个橡胶软管(46),所述橡胶软管(46)的一端与相邻横管(43)相连通。

4. 根据权利要求3所述的一种污水处理系统,其特征在於,所述安装架(41)的顶部设置有电动推杆(47),所述电动推杆(47)贯穿安装架(41)并与其固连,所述电动推杆(47)的输出端固定套接有双面齿条(48),所述横管(43)的侧壁上固定套接有齿环(49),所述齿环(49)与双面齿条(48)的相邻侧啮合。

5. 根据权利要求1所述的一种污水处理系统,其特征在於,所述动力机构(5)包括固连于沉降池本体(1)顶部的两个固定板一(51),两个所述固定板一(51)之间转动连接有轴杆一(52),所述轴杆一(52)的侧壁上固定套接有两个线盘一(53),所述线盘一(53)的侧壁上固连有钢丝绳一(54),所述钢丝绳一(54)的一端与相邻L型架(2)的水平段前侧固连,其中一个固定板一(51)的侧壁上固连有电机一(511),所述电机一(511)贯穿固定板一(51)并与轴杆一(52)的一端固连。

6. 根据权利要求3所述的一种污水处理系统,其特征在於,所述安装架(41)的两内侧壁之间转动连接有轴杆二(55),所述轴杆二(55)的侧壁上固定套接有两个线盘二(56),所述线盘二(56)的侧壁上固连有两个钢丝绳二(57),两个所述钢丝绳二(57)分别与同侧L型架(2)的顶部固连,所述安装架(41)的一侧固连有电机二(58),所述电机二(58)贯穿安装架(41)并与轴杆二(55)的一端固连。

7. 根据权利要求6所述的一种污水处理系统,其特征在於,所述沉降池本体(1)的顶部对称开设有斜槽(11)。

## 一种污水处理系统

### 技术领域

[0001] 本实用新型涉及污水处理技术领域,具体涉及一种污水处理系统。

### 背景技术

[0002] 在对污水除砂过后,污水处理厂会向沉降池内的污水中投入聚合溶液,与污水微粒结合进行絮状沉淀,大约两个小时后,在池底形成一层淤泥,污水分离后得到进一步净化,而淤泥在固态化后能够投入焚烧提供有用气体。

[0003] 现有的部分小型污水处理厂,沉降池自动化程度较低,需在沉降完毕后将污水抽出,再对淤泥进行收集,不便于对淤泥进行及时收集清理,而且对污水抽出的过程中会抽走很多淤泥,不便于提高沉降效果,不方便使用。

### 实用新型内容

[0004] 为了克服上述的技术问题,本实用新型提供了一种污水处理系统。

[0005] 本实用新型的目的可以通过以下技术方案实现:

[0006] 一种污水处理系统,包括沉降池本体和L型架,所述L型架的水平段和竖直端均内嵌有滤板,所述L型架的顶部两侧均转动连接有滚轮,所述沉降池本体的两内侧壁均对称固连有两个限位轨,所述滚轮与相邻限位轨活动卡接,所述沉降池本体的顶部设置有用于喷洒聚合药液的撒药机构,所述沉降池本体的顶部对称设置两个有用于驱动L型架移动的动力机构。

[0007] 进一步在于:所述沉降池本体的两内侧壁均对称固连有两个横杆和两个竖杆。

[0008] 进一步在于:所述撒药机构包括沉降池本体顶部的安装架,所述安装架的两内侧壁均转动连接有两个限位套,位于水平方向上对应的两个限位套之间固连有横管,所述横管的侧壁上等距内嵌有多个加压喷头,所述安装架的顶部固连有储药箱,所述储药箱的底部连通有两个橡胶软管,所述橡胶软管的一端与相邻横管相连通。

[0009] 进一步在于:所述安装架的顶部设置有电动推杆,所述电动推杆贯穿安装架并与其固连,所述电动推杆的输出端固定套接有双面齿条,所述横管的侧壁上固定套接有齿环,所述齿环与双面齿条的相邻侧啮合。

[0010] 进一步在于:所述动力机构包括固连于沉降池本体顶部的两个固定板一,两个所述固定板一之间转动连接有轴杆一,所述轴杆一的侧壁上固定套接有两个线盘一,所述线盘一的侧壁上固连有钢丝绳一,所述钢丝绳一的一端与相邻L型架的水平段前侧固连,其中一个固定板一的侧壁上固连有电机一,所述电机一贯穿固定板一并与轴杆一的一端固连。

[0011] 进一步在于:所述安装架的两内侧壁之间转动连接有轴杆二,所述轴杆二的侧壁上固定套接有两个线盘二,所述线盘二的侧壁上固连有两个钢丝绳二,两个所述钢丝绳二分别与同侧L型架的顶部固连,所述安装架的一侧固连有电机二,所述电机二贯穿安装架并与轴杆二的一端固连。

[0012] 进一步在于:所述沉降池本体的顶部对称开设有斜槽。

[0013] 本实用新型的有益效果:

[0014] 1、通过在限位轨的内部活动卡接有L型架,启动电机一后可拉动L型架对沉降池本体池底的淤泥进行收集并带出倾倒,便于对淤泥进行及时收集清理,横杆和竖杆可防止L型架倾斜将淤泥漏出,滤板能将水分滤出,只将淤泥取出,便于提高沉降效果,方便使用。

### 附图说明

[0015] 下面结合附图对本实用新型作进一步的说明。

[0016] 图1是本实用新型整体结构示意图;

[0017] 图2是本实用新型沉降池本体内部结构示意图;

[0018] 图3是本实用新型撒药机构结构示意图;

[0019] 图4是本实用新型L型架结构示意图;

[0020] 图5是本实用新型限位轨结构示意图。

[0021] 图中:1、沉降池本体;11、斜槽;2、L型架;21、滤板;22、滚轮;3、限位轨;31、横杆;32、竖杆;4、撒药机构;41、安装架;42、限位套;43、横管;44、加压喷头;45、储药箱;46、橡胶软管;47、电动推杆;48、双面齿条;49、齿环;5、动力机构;51、固定板一;511、电机一;52、轴杆一;53、线盘一;54、钢丝绳一;55、轴杆二;56、线盘二;57、钢丝绳二;58、电机二。

### 具体实施方式

[0022] 下面将结合本实用新型实施例,对本实用新型实施例中的技术方案进行清楚、完整地描述,显然,所描述的实施例仅仅是本实用新型一部分实施例,而不是全部的实施例。基于本实用新型中的实施例,本领域普通技术人员在没有作出创造性劳动前提下所获得的所有其它实施例,都属于本实用新型保护的范围。

[0023] 请参阅图1-5所示,一种污水处理系统,包括沉降池本体1和L型架2,L型架2对淤泥进行收集,L型架2的水平段和竖直端均内嵌有滤板21,滤板21能在L型架2与沉降池本体1池壁贴合时,将污水滤出,只对淤泥进行收集,L型架2的顶部两侧均转动连接有滚轮22,滚轮22配合限位轨3对L型架2进行引导,沉降池本体1的两内侧壁均对称固连有两个限位轨3,滚轮22与相邻限位轨3活动卡接,沉降池本体1的顶部设置有用用于喷洒聚合药液的撒药机构4,沉降池本体1的顶部对称设置两个有用用于驱动L型架2移动的动力机构5,沉降池本体1的两内侧壁均对称固连有两个横杆31和两个竖杆32,L型架2在水平移动时,横杆31贯穿L型架2,横杆31能够保证L型架2保持水平状态,当L型架2竖直移动时,竖杆32与L型架2的后侧接触,使得L型架2不会倾斜,横杆31与竖杆32配合对L型架2的运动状态进行限位,防止收集到淤泥掉回沉降池本体1内;

[0024] 撒药机构4包括沉降池本体1顶部的安装架41,安装架41的两内侧壁均转动连接有两个限位套42,位于水平方向上对应的两个限位套42之间固连有横管43,横管43的侧壁上等距内嵌有多个加压喷头44,安装架41的顶部固连有储药箱45,储药箱45的底部连通有两个橡胶软管46,橡胶软管46的一端与相邻横管43相连通,储药箱45可通过两个橡胶软管46分别向两个横管43内部供给药液,并从多个加压喷头44喷出,横管43的角度可以改变,使得喷洒的范围更大,储药箱45内的药液可在使用后进行补充,储药箱45内存储的为聚合物溶液,能够与污水中的固体有机微粒结合形成沉降,安装架41的顶部设置有电动推杆47,电动

推杆47贯穿安装架41并与其固连,电动推杆47的输出端固定套接有双面齿条48,横管43的侧壁上固定套接有齿环49,齿环49与双面齿条48的相邻侧啮合,启动电动推杆47可带动双面齿条48上下移动,从而搓动两个齿环49转动,使得两个横管43往复转动,并不断改变喷洒药液的角度,使得药液喷洒范围变大,使得药液喷洒更为均匀,使得聚合效果更佳;

[0025] 动力机构5包括固连于沉降池本体1顶部的两个固定板一51,两个固定板一51之间转动连接有轴杆一52,轴杆一52的侧壁上固定套接有两个线盘一53,线盘一53的侧壁上固连有钢丝绳一54,钢丝绳一54的一端与相邻L型架2的水平段前侧固连,其中一个固定板一51的侧壁上固连有电机一511,电机一511贯穿固定板一51并与轴杆一52的一端固连,启动电机一511可带动轴杆一52转动,从而带动两个线盘一53对钢丝绳一54进行缠绕,从而拉动两个L型架2在限位轨3的引导下将沉降池本体1池底淤泥铲除收集,并从沉降池本体1内取出,安装架41的两内侧壁之间转动连接有轴杆二55,轴杆二55的侧壁上固定套接有两个线盘二56,线盘二56的侧壁上固连有两个钢丝绳二57,两个钢丝绳二57分别与同侧L型架2的顶部固连,安装架41的一侧固连有电机二58,电机二58贯穿安装架41并与轴杆二55的一端固连,启动电机二58可带动轴杆二55转动,从而带动两个线盘二56转动,使得两个线盘二56对钢丝绳二57进行缠绕,从而驱动L型架2在限位轨3的引导下一回原位,从而为下次清理做准备,实现自动清除淤泥沉降,沉降池本体1的顶部对称开设有斜槽11,使得L型架2移动至限位轨3顶端时,其底部会因斜槽11的引导而倾斜,能够将自动将收集的淤泥倒出,斜槽11的斜面能对淤泥进行引导。

[0026] 通过在限位轨3的内部活动卡接有L型架2,启动电机一511后可拉动L型架2对沉降池本体1池底的淤泥进行收集并带出倾倒,便于对淤泥进行及时收集清理,横杆31和竖杆32可防止L型架2倾斜将淤泥漏出,滤板21能将水分滤出,只将淤泥取出,便于提高沉降效果,方便使用。

[0027] 在工作时,在向沉降池本体1内部投入定量污水后,向储药箱45内补充药液,药液可通过两个橡胶软管46分别向两个横管43内部供给药液,并从多个加压喷头44喷出,启动电动推杆47可带动双面齿条48上下移动,从而搓动两个齿环49转动,使得两个横管43往复转动,并不断改变喷洒药液的角度,使得药液喷洒范围变大,使得药液喷洒更为均匀,使得聚合效果更佳;

[0028] 待静置沉降完毕后,启动电机一511可带动轴杆一52转动,从而带动两个线盘一53对钢丝绳一54进行缠绕,从而拉动两个L型架2在限位轨3的引导下将沉降池本体1池底淤泥铲除收集,横杆31贯穿L型架2,横杆31能够保证L型架2保持水平状态,L型架2与沉降池本体1的池壁接触后与横杆31分离,并向上移动,此时滤板21可将污水滤出,并带动淤泥向上移动,竖杆32对L型架2进行竖直限位,直至滚轮22移动至限位轨3的顶端,L型架2将污泥带出,在移动至斜槽11的顶部后失去支撑发生倾斜,并将淤泥倒出。

[0029] 在本说明书的描述中,参考术语“一个实施例”、“示例”、“具体示例”等的描述意指结合该实施例或示例描述的具体特征、结构、材料或者特点包含于本实用新型的至少一个实施例或示例中。在本说明书中,对上述术语的示意性表述不一定指的是相同的实施例或示例。而且,描述的具体特征、结构、材料或者特点可以在任何的一个或多个实施例或示例中以合适的方式结合。

[0030] 以上内容仅仅是对本实用新型所作的举例和说明,所属本技术领域的技术人员对

所描述的具体实施例做各种各样的修改或补充或采用类似的方式替代,只要不偏离实用新型或者超越本权利要求书所定义的范围,均应属于本实用新型的保护范围。

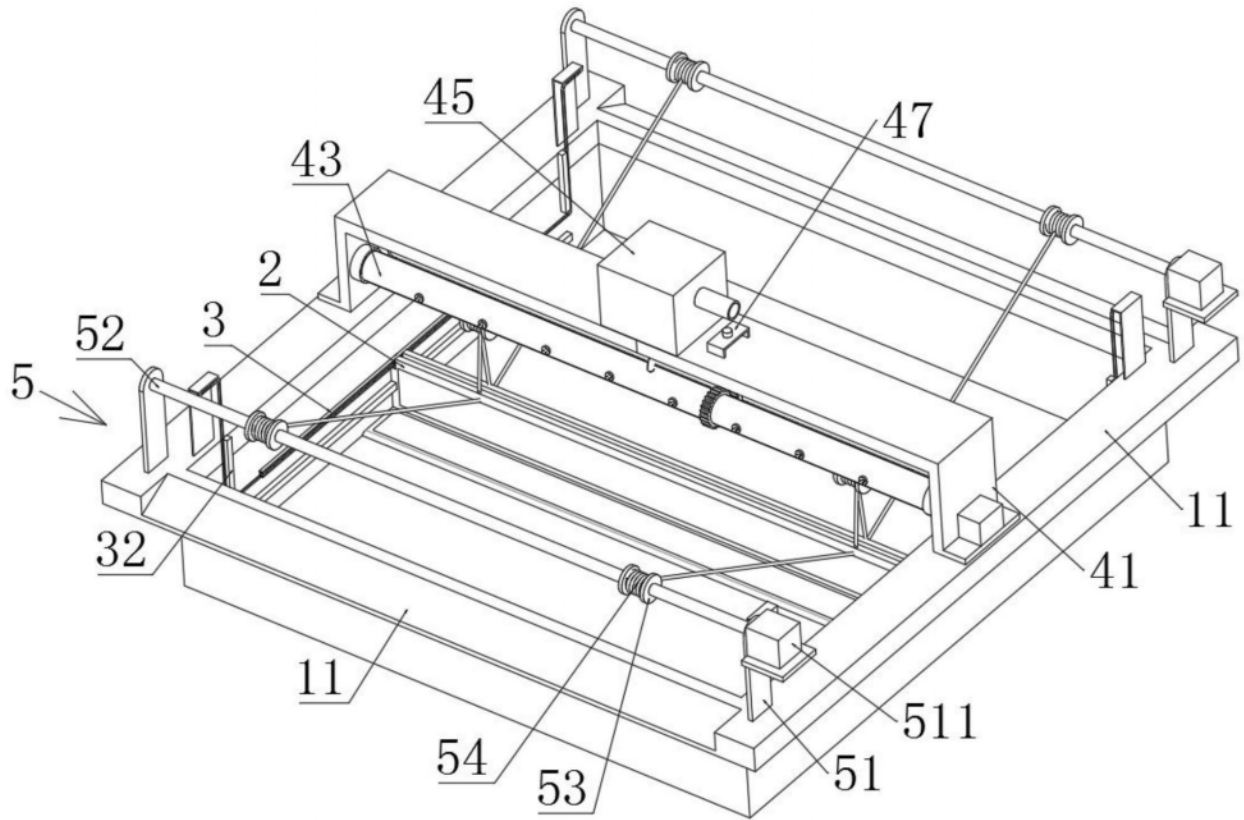


图1

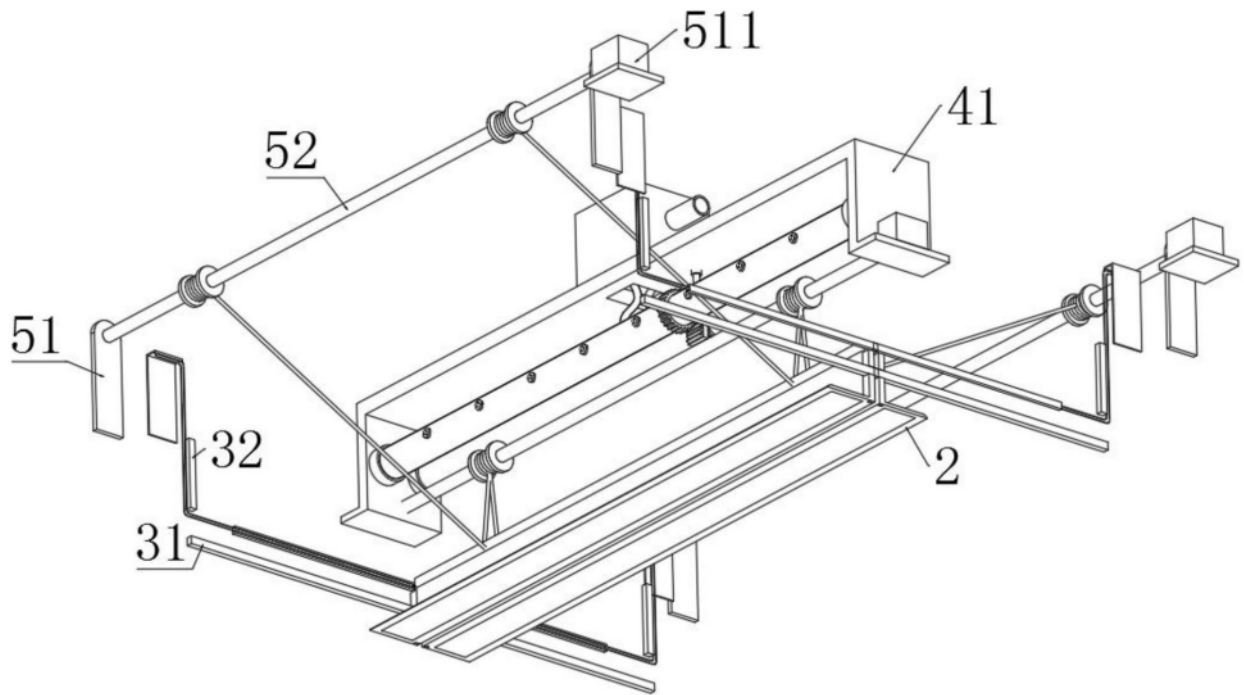


图2



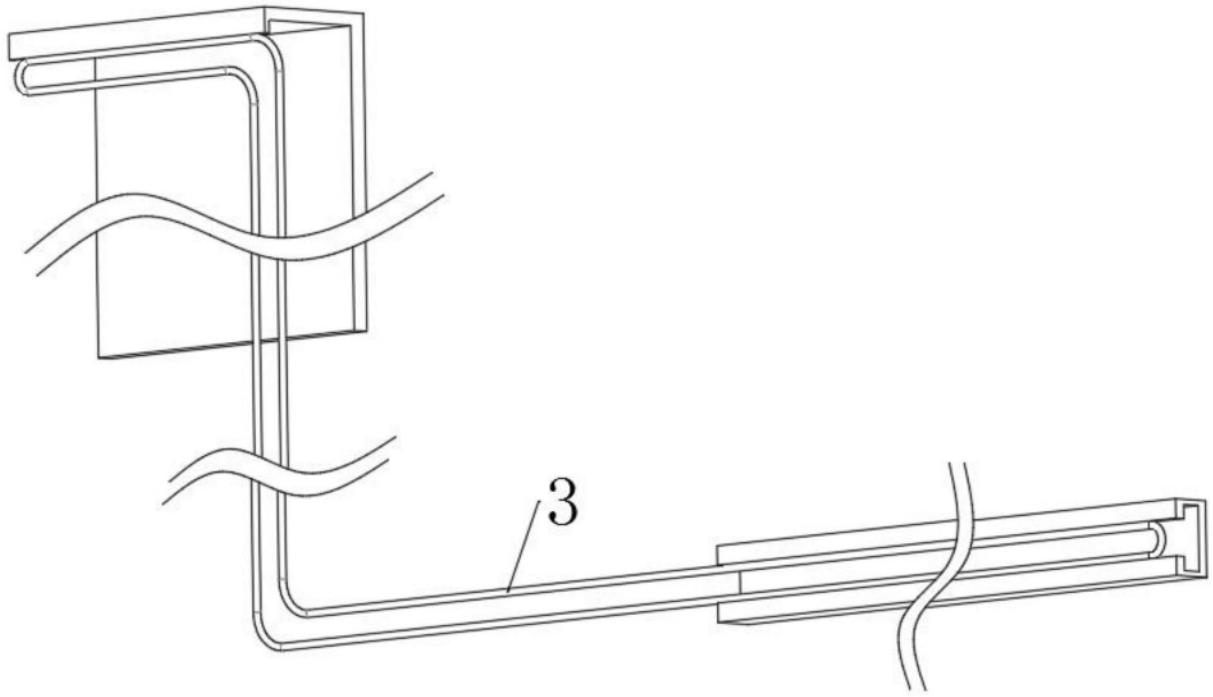


图5