

[19] 中华人民共和国国家知识产权局

[51] Int. Cl.

B05C 5/02 (2006.01)

B05B 1/14 (2006.01)



## [12] 实用新型专利说明书

专利号 ZL 200520129379.2

[45] 授权公告日 2006 年 12 月 6 日

[11] 授权公告号 CN 2843634Y

[22] 申请日 2005.11.21

[21] 申请号 200520129379.2

[73] 专利权人 大庆石油管理局

地址 163458 黑龙江省大庆市让胡路区龙南

[72] 设计人 王成杰 李子伟 梁贵福 张鑫

潘志刚 刘刚

[74] 专利代理机构 大庆知文知识产权代理有限公司

代理人 胡海山

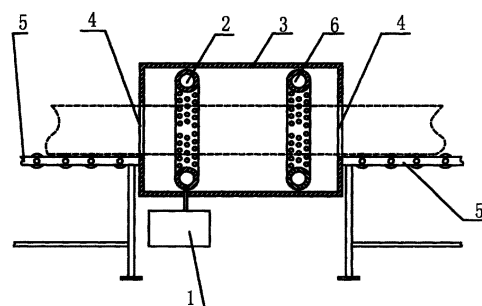
权利要求书 1 页 说明书 2 页 附图 1 页

### [54] 实用新型名称

钢管油漆自动喷淋装置

### [57] 摘要

一种钢管油漆自动喷淋装置。主要解决现有手工刷漆效率低、漆面质量差、工人劳动强度大，污染环境的问题。其特征在于：储漆罐(1)与内壁上带有若干通孔的喷淋环(2)相连，喷淋环(2)置于喷淋箱(3)内，喷淋环(2)与喷淋箱(3)两端进出孔(4)相平行，储漆罐(1)通过管道与气泵相连，喷淋箱(3)两端进出孔(4)下有钢管自动行走装置(5)。该钢管油漆自动喷淋装置能够实现自动喷淋，具有刷漆效率高、漆面质量好、工人劳动强度小的特点。



1、一种钢管油漆自动喷淋装置，包括储漆罐(1)，其特征在于：储漆罐(1)与内壁上带有若干通孔的喷淋环(2)相连，喷淋环(2)置于喷淋箱(3)内，喷淋环(2)与喷淋箱(3)两端进出孔(4)相平行，储漆罐(1)通过管道与气泵相连，喷淋箱(3)两端进出孔(4)下有钢管自动行走装置(5)。

2、根据权利要求1所述的钢管油漆自动喷淋装置，其特征在于：喷淋箱(3)内与喷淋环(2)一侧相平行置有风环(6)，风环(6)内壁上带有若干通孔，风环(6)通过管道与气泵相连。

---

## 钢管油漆自动喷淋装置

### 技术领域：

本实用新型涉及油田输油输水领域中刷漆所用的装置，尤其是钢管油漆自动喷淋装置。

### 背景技术：

在油田开发建设过程中，油田生产和生活需要许多输油输水管线，这些管线是由很多连接而成的，由于种种原因需要对钢管作防腐保护，防腐保护主要是刷漆。而目前刷漆是通过人工手刷，这样就造成刷漆效率低，漆面质量差，工人劳动强度大，污染环境，从而增加了钢管防腐保护成本。

### 实用新型内容：

为了解决现有手工刷漆效率低、漆面质量差、工人劳动强度大，污染环境的问题，本实用新型提供一种钢管油漆自动喷淋装置，该钢管油漆自动喷淋装置能够实现自动喷淋，具有刷漆效率高、漆面质量好、工人劳动强度小的特点。

本实用新型的技术方案是：该钢管油漆自动喷淋装置包括储漆罐，储漆罐与内壁上带有若干通孔的喷淋环相连，喷淋环置于喷淋箱内，喷淋环与喷淋箱两端进出孔相平行，储漆罐通过管道与气泵相连，喷淋箱两端进出孔下有钢管自动行走装置。

上述方案中的喷淋箱内与喷淋环一侧相平行置有风环，风环内壁上带有若干通孔，风环通过管道与气泵相连。

本实用新型具有如下有益效果：该钢管油漆自动喷淋装置由于采取上述方案，在喷淋箱置有喷淋环和风环，同时在喷淋箱两侧置有钢管自动行走装置，这样自动行走装置将钢管输入喷淋箱内，通过喷淋箱内的喷淋环和风环对钢管分别进行淋漆和吹扫，从而达到自动连续刷漆的目的，提高了刷漆的效率和质量，降低了工人劳动强度，减少了环境污染，而且节约油漆和刷子，降低了刷漆成本，有利于推广应用。

### 附图说明：

附图 1 是本实用新型的结构示意图。

图中 1-储漆罐，2-喷淋环，3-喷淋箱，4-进出孔，5-自动行走装置，6-风环。

具体实施方式：

下面结合附图对本实用新型作进一步说明：

由图 1 所示，该钢管油漆自动喷淋装置包括储漆罐 1，储漆罐 1 与内壁上带有若干通孔的喷淋环 2 相连，喷淋环 2 置于喷淋箱 3 内，喷淋环 2 与喷淋箱 3 两端进出孔 4 相平行，储漆罐 1 通过管道与气泵相连，喷淋箱 3 两端进出孔 4 下有钢管自动行走装置 5。喷淋箱 3 内与喷淋环 2 一侧相平行置有风环 6，风环 6 内壁上带有若干通孔，风环 6 通过管道与气泵相连。将要刷漆的钢管放置在一侧的钢管自动行走装置 5，通过钢管自动行走装置 5 的行走，将钢管穿过喷淋箱 3 内的喷淋环 2 和风环 6，喷淋箱 3 内的喷淋环 2 和风环 6 在压缩空气的作用下，喷淋环 2 和风环 6 对钢管分别进行淋漆和吹扫，从而达到自动连续刷漆的目的，提高了刷漆的效率和质量，降低了工人劳动强度，减少了环境污染，而且节约油漆和刷子，降低了刷漆成本，有利于推广应用。

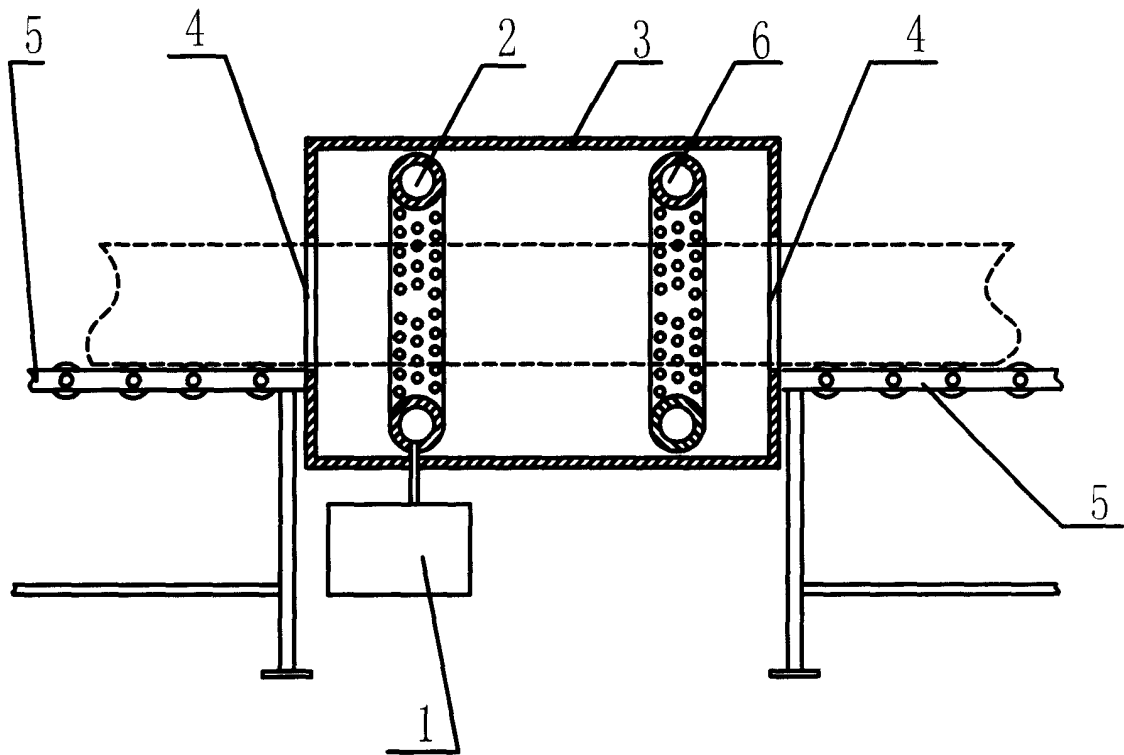


图 1