



(12) 实用新型专利

(10) 授权公告号 CN 202636445 U

(45) 授权公告日 2013. 01. 02

(21) 申请号 201220202634. 1

(22) 申请日 2012. 05. 08

(73) 专利权人 徐康

地址 430040 湖北省武汉市东西湖区吴中街
201 号武汉市吴家山中学

(72) 发明人 徐康

(74) 专利代理机构 武汉帅丞知识产权代理有限
公司 42220

代理人 朱必武

(51) Int. Cl.

A47G 19/22(2006. 01)

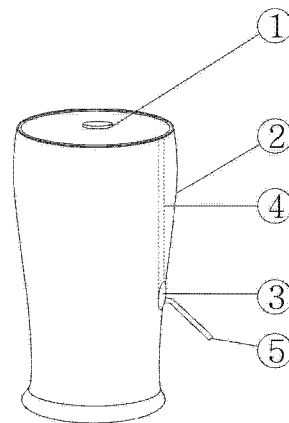
权利要求书 1 页 说明书 1 页 附图 1 页

(54) 实用新型名称

握手杯

(57) 摘要

本实用新型公布了一种握手杯,包括杯盖和杯身,杯盖与杯身之间为活动连接,其特征在于杯身上附着有顶杆和压杆,杯身与压杆之间为活动连接,顶杆与压杆之间为活动连接。顶杆与压杆的使用可以使杯盖方便的顶起,喝水时不会因杯盖与杯身盖的太紧而打不开,方便了使用。



1. 一种握手杯,包括杯盖和杯身,杯盖与杯身之间为活动连接,其特征在于杯身上附着有顶杆和压杆,杯身与压杆之间为活动连接,顶杆与压杆之间为活动连接。

握手杯

技术领域

[0001] 本实用新型设计一种握手杯。

背景技术

[0002] 杯子是日常生活用品,也是人们每天都会用到的。为了使用方便,市场出现了各式各样的杯子,有塑料杯、玻璃杯、保温杯等,喝水时只需打开杯盖就可以喝水,市场上销售的杯子基本上能够满足人们的需要。但是,对于一些杯子的杯盖盖得太紧,使用时要用很大的力气才能打开,对于一些力气小的使用者来说,这些杯子的使用给学习和生活带来了很大的不便。

发明内容

[0003] 本实用新型的目的是提供一种使用更省力、操作更简单的握手杯。

[0004] 本实用新型的握手杯,包括杯盖和杯身,杯盖与杯身之间为活动连接,其特征在于杯身上附着有顶杆和压杆,杯身与压杆之间为活动连接,顶杆与压杆之间为活动连接。

[0005] 采用这样的结构,由于顶杆与压杆作用,可以使杯盖方便的顶起,喝水时不会因杯盖与杯身盖的太紧而打不开,方便了使用。

附图说明

[0006] 图 1 是本实用新型实施例的握手杯结构示意图。

具体实施方式

[0007] 图 1 中标记的说明:杯盖 1,杯身 2,支点 3,顶杆 4,压杆 5。

[0008] 图 1 所示的握手杯由杯盖 1、杯身 2、支点 3、顶杆 4 和压杆 5 组成,杯盖 1 与杯身 2 之间为活动连接,杯身 2 与压杆 4 之间为活动连接,顶杆 4 与压杆 5 之间通过铰链活动连接。杯身 2 上的顶杆 4 和压杆 5 可以形成杠杆作用,便于杯盖 1 的开启。

[0009] 使用时,向下按动压杆 5,通过支点 3,顶杆 4 向上运动,由于顶杆 4 的作用,杯盖 1 就会脱离杯身 1,即可完成开盖工作。使用完毕,松开压杆 5,顶杆 4 向下运动,杯盖 1 由于重力的作用就会回到杯身上。

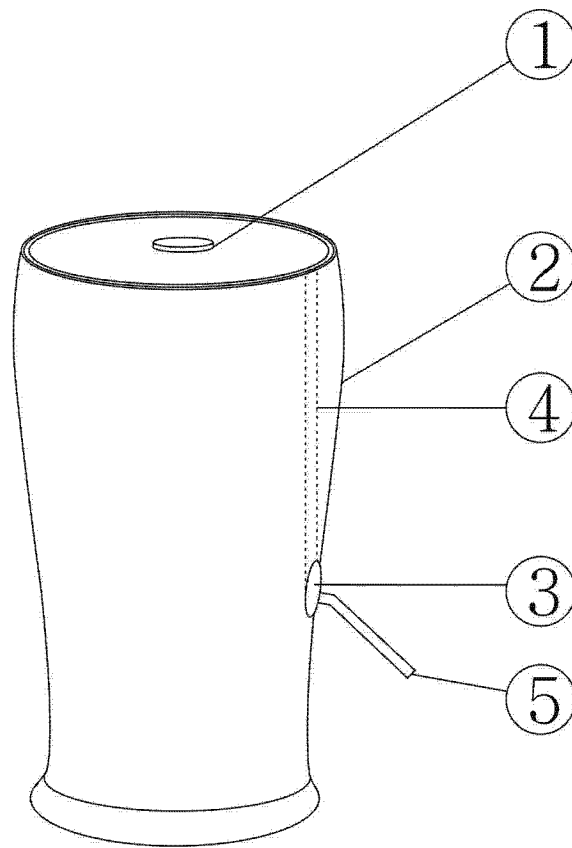


图 1