

UŽITNÝ VZOR

(11) Číslo dokumentu:

12232

(19)
ČESKÁ
REPUBLIKA



ÚŘAD
PRŮMYSLOVÉHO
VLASTNICTVÍ

(21) Číslo přihlášky: 2002 - 13010

(22) Přihlášeno: 11.04.2002

(47) Zapsáno: 13.05.2002

(13) Druh dokumentu: **U1**

(51) Int. Cl.⁷:

F 04 D 29/24

F 04 D 29/40

(73) Majitel :

SMRČEK Alfons Ing., Olomouc, CZ;

(72) Původce :

Smrček Alfons Ing., Olomouc, CZ;

(74) Zástupce:

Soukup Petr ing., Švédská 3, Olomouc, 77200;

(54) Název užitého vzoru:

Hydraulický uzel čerpadla

CZ 12232 U1

Hydraulický uzel čerpadla

Oblast techniky

Technické řešení se týká konstrukce hydraulického uzlu čerpadla, zejména ponorného jednostupňového odstředivého čerpadla pro dopravu pitné vody z vrtů o malých průměrech.

5 Dosavadní stav techniky

Pro čerpání vody ze studní a vrtů malých průměrů v domácích vodárnách se používají většinou ponorná jednostupňová odstředivá čerpadla s lopatkovým oběžným kolem, které je otočně uloženo v tělese a je upevněno na rotoru pohonného elektromotoru. Vnitřní prostor tělesa čerpadla je konstruován u známých řešení tak, že po uložení lopatkového oběžného kola se po jeho obvodu vytvoří kanálek obdélníkového průřezu, přičemž ve dnu tělesa je vytvořena obvodová drážka o šířce odpovídající v podstatě délce lopatek oběžného kola. Obdobná drážka je pak u některých řešení vytvořena rovněž ve výtlačném víku. V hydraulickém uzlu se tak vytvoří průtočný průřez ve tvaru písmene „L“ nebo zdvojeného písmene „L“, který slouží pro udílení tlakové energie čerpané kapaliny během jejího průchodu tělesem od sání k výtlačku. Účinnost hydraulické části čerpadla je pak dána poměrem rozměrů lopatek oběžného kola a průřezu kanálku, když základním omezujícím faktorem pro její zvýšení je stanovený vnější průměr pláště čerpadla a minimálně potřebná tloušťka stěn tělesa daná jeho materiálovým provedením a nutností umístění napájecího přívodního kabelu pohonného elektromotoru. Při relativně nízkých pořizovacích nákladech se všechny známé konstrukce popsaných čerpadel vyznačují poměrně malou účinností čerpacího procesu, když je i při optimální volbě rozměrů kanálku na základě empirických zkoušek dosahováno pouze mezní tlakové energie na hranici efektivní použitelnosti. Další nevýhodou známých řešení je, že vlivem působení abrazivních částic v čerpané kapalině dochází k postupnému zhoršování těsnosti v oblasti mezi sacím otvorem a výtlačným otvorem tělesa, čímž dochází k poklesu tlakové energie čerpané tekutiny a souvisejícímu snížení životnosti čerpadla pro dané účely.

Podstata technického řešení

Uvedené nevýhody odstraňuje do značné míry řešení hydraulického uzlu čerpadla, zejména ponorného jednostupňového odstředivého čerpadla, sestávajícího z tělesa uzavřeného výtlačným víkem, kde těleso je opatřeno sacím a výtlačným otvorem a v jeho vnitřním prostoru je uloženo lopatkové oběžné kolo, jehož podstata spočívá v tom, že v obvodové části dna vnitřního prostoru tělesa a/nebo ve výtlačném víku je na úrovni lopatek oběžného kola vytvořeno žlábkovité zahloubení s plynulým obloukovitým přechodem do obvodové stěny vnitřního prostoru, přičemž do v podstatě shodného obloukovitého tvaru jsou rovněž upraveny vnější hrany lopatek oběžného kola.

Další podstatou řešení je, že tvarování dna a obvodové stěny vnitřního prostoru tělesa tvoří společně s hranami lopatek oběžného kola kanálek o průřezu ve tvaru čtvrtoválu, či popřípadě že tvarování dna a obvodové stěny vnitřního prostoru tělesa a výtlačného víka tvoří společně s hranami lopatek oběžného kola kanálek o průřezu ve tvaru půloválu.

Novým technickým řešením se dosahuje vyššího účinku v tom, že se při snižování hydraulických ztrát, a tím získávání rezerv tlakové energie, zvyšuje účinnost čerpacího procesu až o 30 %.

Přehled obrázků na výkresech

Konkrétní příklady konstrukce hydraulického uzlu čerpadla podle technického řešení jsou schematicky znázorněny na připojených výkresech, kde obr.1 je vertikální osový řez

hydraulickým uzlem se základním tvarováním vnitřního prostoru tělesa pro vytvoření jednostranného obvodového kanálku, obr. 2 je půdorysný pohled na těleso čerpadla a obr. 3 je částečný vertikální řez hydraulickým uzlem čerpadla s alternativním provedením oboustranného kanálku.

5 Příklady provedení technického řešení

Hydraulický uzel je tvořen válcovým tělesem 1, které je upevněno mezi výtlačným víkem 2 a přírubou 3 neznázorněného zapouzdřeného pohonného elektromotoru a je opatřeno sacím otvorem 101 a výtlačným otvorem 102. Příruba 3 je pak v plášti 4 pohonného elektromotoru zatěsněna proti vnějšímu průsaku čerpané kapaliny dvěma těsnicími kroužky 5. Ve vnitřním prostoru 11 tělesa 1 je uloženo lopatkové oběžné kolo 6, které je uchyceno na rotoru 7 pomocí pera 8. Rotor 7 je v přírubě 3 zatěsněn ucpávkou 9, sloužící k zabránění vnitřního průsaku čerpané kapaliny do funkčních částí pohonného elektromotoru. V obvodové části dna vnitřního prostoru 11 tělesa 1 je na úrovni lopatek 61 oběžného kola 6 vytvořeno žlábkovité zahloubení 12 s plynulým obloukovitým přechodem do obvodové stěny 13 vnitřního prostoru 11 tělesa 1. Současně jsou do v podstatě shodného obloukovitého tvaru rovněž upraveny vnější hrany 611 lopatek 61 oběžného kola 6, takže kanálek 10 vzniklý mezi stěnou 13 tělesa 1 a lopatkami 61 oběžného kola 6 má v podstatě konstantní průřez ve tvaru podobném čtvrtoválu.

Popsané provedení hydraulického uzlu není jeho jediným možným konstrukčním řešením, ale jak plyne z obr. 3, může být žlábkovité zahloubení 12 vytvořeno rovněž ve výtlačném víku 2 a hrany 611 lopatek 61 mohou být zaobleny oboustranně, takže obvodový kanálek 10 má v podstatě konstantní průřez ve tvaru podobném půloválu.

Při chodu čerpadla je čerpaná kapalina přiváděna sacím otvorem 101 do vnitřního prostoru 11, kde je rotujícím oběžným kolem 61 unášena k výtlačnému otvoru 102. V prostoru ukončení obvodového kanálku 10 se pak rychlostní složka kapaliny získaná od oběžného kola 61 mění na nárůst tlakové energie využitelné v dalším čerpacím procesu.

Průmyslová využitelnost

Konstrukční úpravu hydraulického uzlu podle technického řešení lze s výhodou použít u všech jednostupňových nebo vícešupňových ponorných odstředivých čerpadel s lopatkovým oběžným kolem.

30

N Á R O K Y N A O C H R A N U

1. Hydraulický uzel čerpadla, zejména ponorného jednostupňového odstředivého čerpadla, sestávající z tělesa uzavřeného výtlačným víkem, kde těleso je opatřeno sacím a výtlačným otvorem a v jeho vnitřním prostoru je uloženo lopatkové oběžné kolo, **v y z n a č u j í c í s e t í m**, že v obvodové části dna vnitřního prostoru (11) tělesa (1) a/nebo ve výtlačném víku (2) je na úrovni lopatek (61) oběžného kola (6) vytvořeno žlábkovité zahloubení (12) s plynulým obloukovitým přechodem do obvodové stěny (13) vnitřního prostoru (11), přičemž do v podstatě shodného obloukovitého tvaru jsou rovněž upraveny vnější hrany (611) lopatek (61) oběžného kola (6).

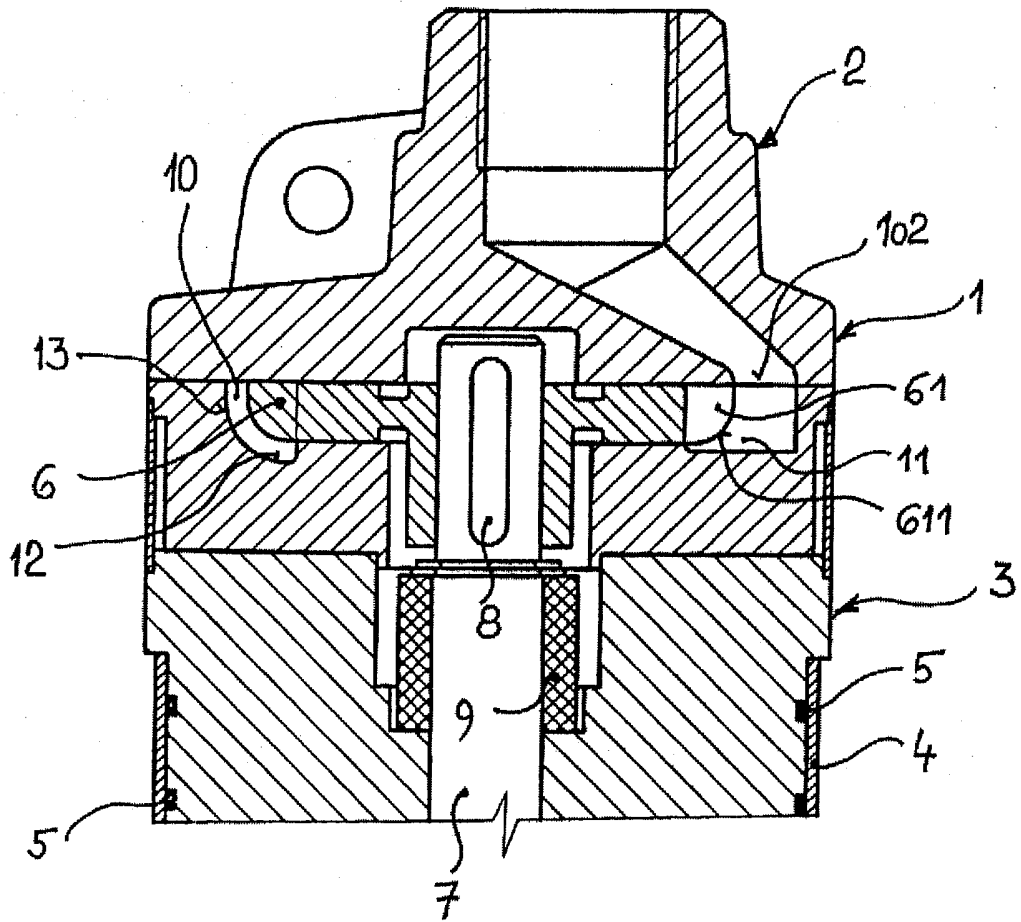
2. Hydraulický uzel čerpadla podle nároku 1, **v y z n a č u j í c í s e t í m**, že tvarování dna a obvodové stěny (13) vnitřního prostoru (11) tělesa (1) tvoří společně s hranami (611) lopatek (61) oběžného kola (6) kanálek (10) o průřezu ve tvaru čtvrtoválu.

40

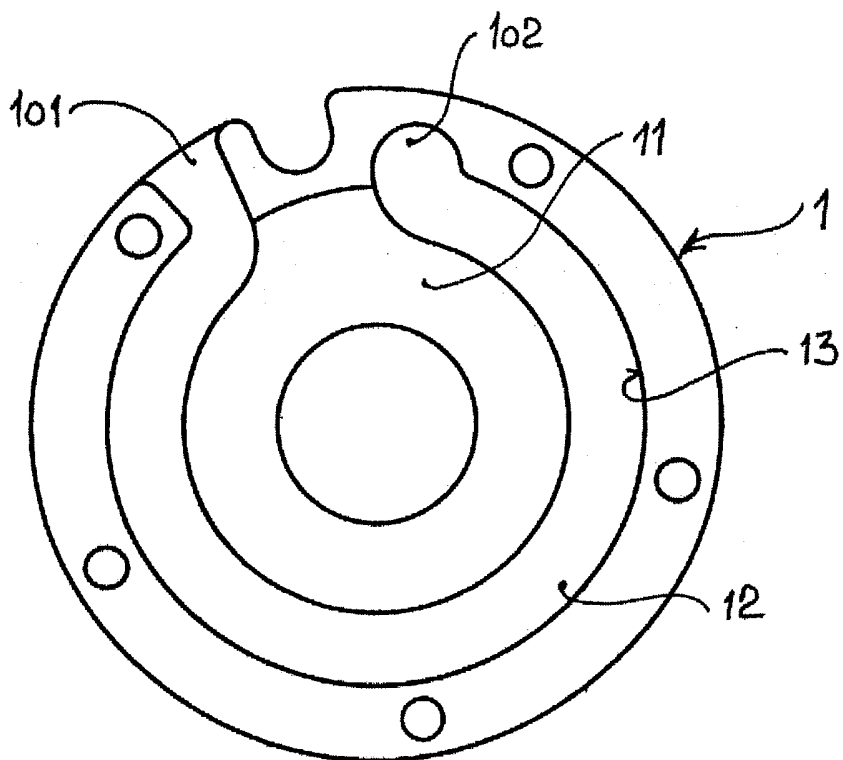
3. Hydraulický uzel čerpadla podle nároku 1, **vyznačující se tím**, že tvarování dna a obvodové stěny (13) vnitřního prostoru (11) tělesa (1) a výtlačného víka (2) tvoří společně s hranami (611) lopatek (61) oběžného kola (6) kanálek (10) o průřezu ve tvaru půloválu.

5

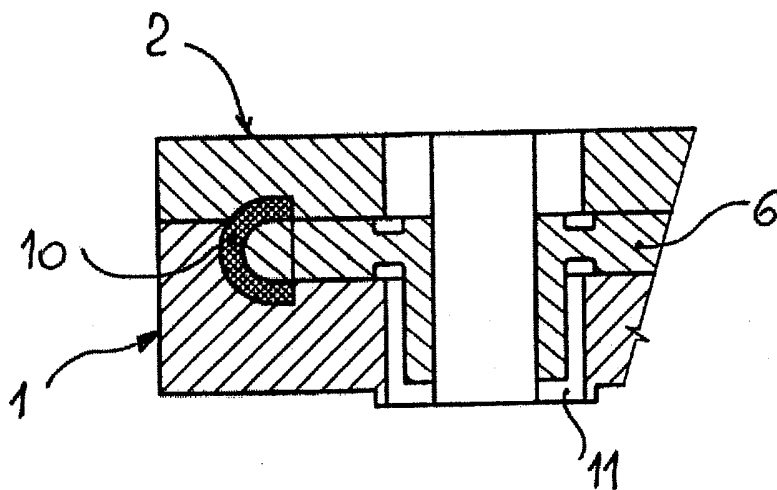
2 výkresy



OBR. 1



OBR. 2



OBR. 3

Konec dokumentu